

socle de prise tableau domestique, droit - plastron 75x75, fixation 60x60

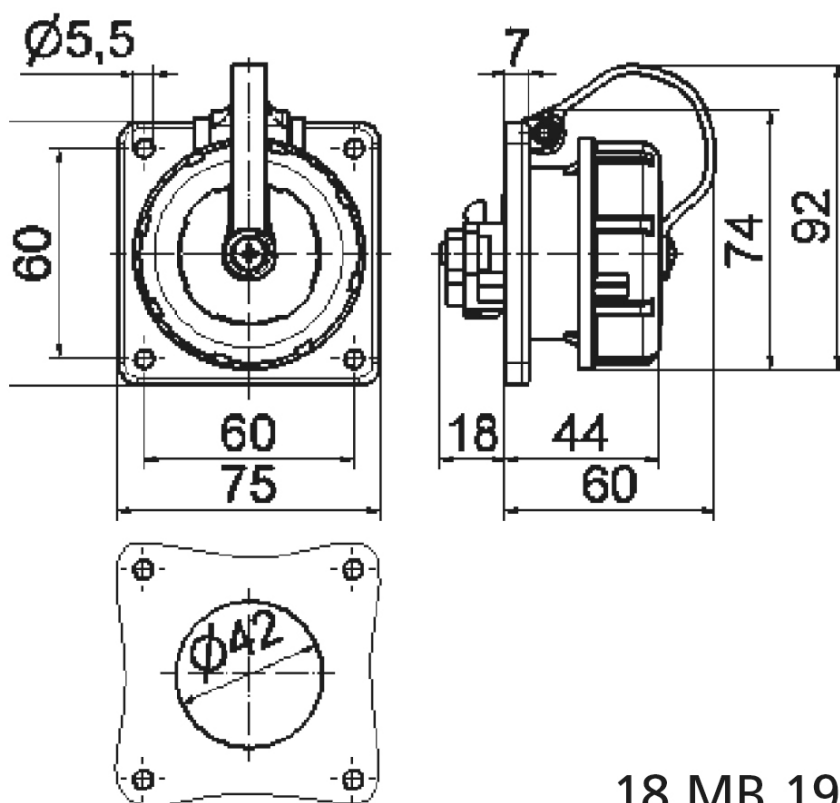


| Description de l'article | |
|--------------------------|-----------------------------------|
| Référence | 7112 |
| EAN | 4024941071123 |
| Groupe de produits | socle de prise tableau domestique |
| Intensité | 16A |
| Nombre de pôles | 3p |
| Disposition des phases | 2P+PE |
| Tension | 250V |
| Fréquence | courant alternatif (CA) |

| Description de l'article | |
|--|---|
| Indice de protection | IP68 |
| Code couleur | bleu |
| Couleur de l'appareil | boîtier bleu RAL 5015, couv. rabatt. bleu RAL 5015, anneau baïonnette gris RAL7035 |
| Connectique | borne sous tête de vis |
| Section maximale des conducteurs | 4,0 mm ² |
| Entrée de câble | autre |
| Hauteur de l'appareil en mm | 75mm |
| Largeur de l'appareil en mm | 75mm |
| Profondeur de l'appareil en mm | 78mm |
| Dimension verticale du plastron en mm | 75mm |
| Dimension horizontale du plastron en mm | 75mm |
| Écartement vertical entre les trous de perçage en mm | 60mm |
| Écartement horizontal entre les trous de perçage en mm | 60mm |
| Matériau du boîtier | plastique |
| Contacts | le porte-contacts est en matériau résistant à la chaleur, les contacts sont en laiton nickelé |

| Autres caractéristiques techniques | |
|------------------------------------|--|
| | La connexion se fait à l'arrière |
| | avec symbole de marteau |
| | Le couvercle à baïonnette est fixé au boîtier avec une bande de fixation |

| Données logistiques | |
|---------------------|----------------|
| Poids unitaire | 0.12 Kg / null |
| Type d'emballage | null |
| Contenu | 1 ST |
| EAN | 4024941071123 |
| Longueur | 78 mm |
| Largeur | 75 mm |
| Hauteur | 75 mm |
| Poids | 0,121 kg |
| Volume | 438,75 ccm |
| Type d'emballage | null |
| Contenu | 10 ST |
| EAN | 4024941959490 |
| Longueur | 275 mm |
| Largeur | 175 mm |
| Hauteur | 137 mm |
| Poids | 1,325 kg |
| Volume | 5 737,5 ccm |



18 MB 19