

Datablad

Art. Nr. R1.310.1120.0

sikkerhedsafbrydere SIN 1120 AC/DC 24V

 SensorPro Lågeswitch Thermoplastic GV (UL94-V0) IP65 Spring
 3xM20 m. lås AC/DC 24V


Art. Nr.	R1.310.1120.0
EAN	4049088134654
Ordre enhed	1 styk

Godkendelser

Specifikationer
Elektrisk data - kontakt elementer

Beskyttelsesklasse	II
Isolations spænding Ui	250 V
Nominel impuls spænding	2,5 kV
Tvangsåbning	ja
Kortslutning beskyttende enhed	4 A gl

Elektrisk data - magneter

Beskyttelsesklasse	II
Driftscyklus	100% ED (på E1; E2)
Varmeklasse	F (155°C)
Power forbrug	< 4,4 VA
Driftscyklusser permanent	600 1/h
Driftsspænding	24 V

Mekaniske specifikationer

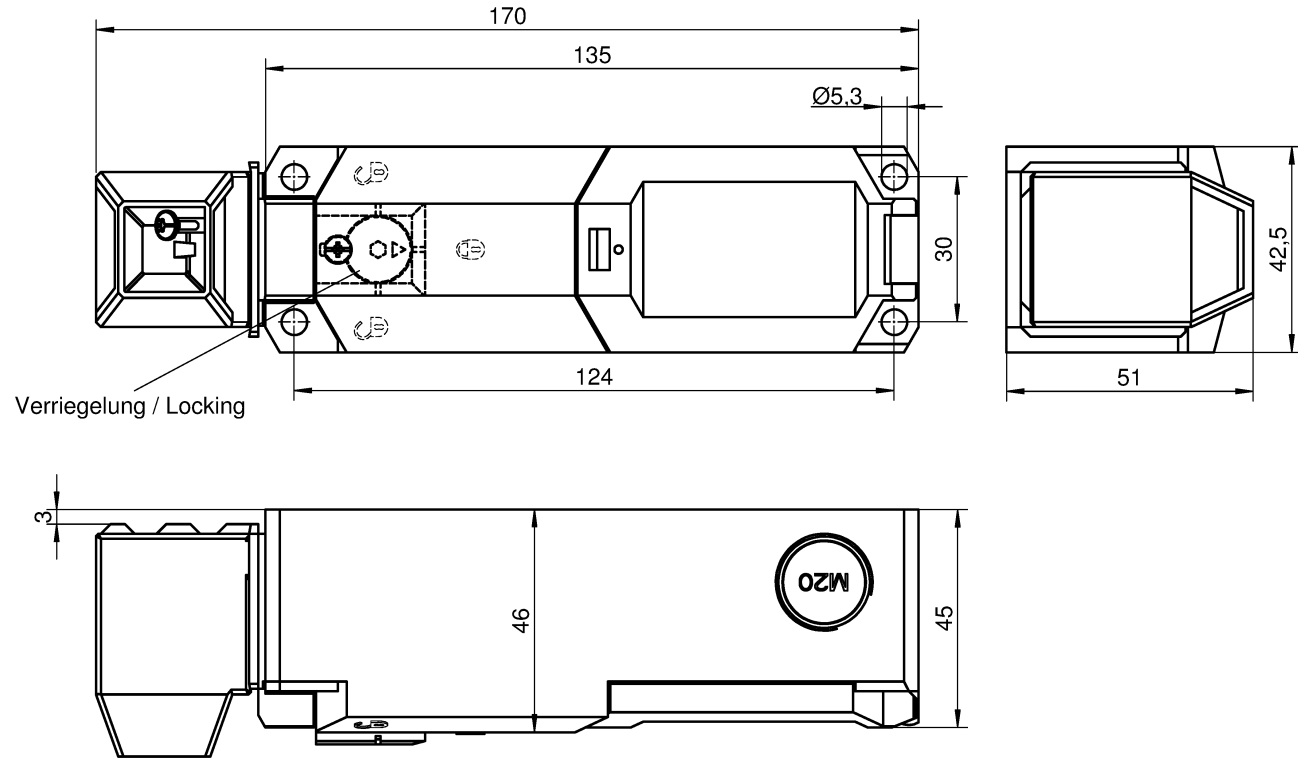
Materiale kasse	Termoplast GV (UL94-V0)
Materiale dæksel	Termoplast GV (UL94-V0)
Materiale aktuator	Termoplast GV / ZN-GD
separat aktuator	ja
Udtrækskraft	> 27 N
Interlocking principle	Fjeder tilslutning
Fastholdelseskraft	< 1500 N
Min. omgivelsestemperatur	-25 °C
Maks. omgivelsestemperatur	70 °C
Skifte kontaktelelementer princip	maks. 4 Slow-action kontakter
Mekanisk levetid	10# operationer



Befæstelse	4 x M5
Tilslutning	Fjeder tilslutning
Maks. ledertværsnit fleksibel (fintrådet)	0,5 mm ²
Maks. ledertværsnit fleksibel (fintrådet)	1,5 mm ²
kabel indgang	3 x M20x1.5
Vægt	0,35 kg
installationsposition	operatør definerbar
Tæthedsklasse (IP)	IP67

③

Teile-Nr. / Part.-No.	Verriegelung / Locking
R1.310.1120.0	ja
R1.310.1130.0	ja
R1.310.1150.0	ja
R1.310.1220.0	ja
R1.310.1230.0	ja
R1.310.1250.0	ja
R1.310.1330.0	ja
R1.310.1350.0	ja
R1.310.2120.0	nein
R1.310.2130.0	nein
R1.310.2150.0	nein
R1.310.2220.0	nein
R1.310.2230.0	nein
R1.310.2250.0	nein



Qu - PEE 12/92

Weitergabe sowie Vervielfältigung dieses Dokuments, Verwertung und Mitteilung
seiner Inhalte sind verboten, soweit nicht ausdrücklich gestattet.
Die Reproduktion, Verbreitung und Nutzung dieses Dokuments, soweit es die
Anforderungen der Normen erfüllt, ist ohne weiteres gestattet.

A
1
2
3
4
5
6
7
8
9
10
11
12
13
14
15
16
17
18
19
20
M1
M2
M3
L
G
i
11.1
12.1
1.1

ja/yes <input checked="" type="checkbox"/> Stoffverbots- und Deklarationsliste nach WN 5020.010 ist einzuhalten. Conformity with Wieland document WN 5020.010 e (list of prohibited / declarable hazardous substances) to be declared!		1. Verwendung: First Use:		Blatt: Sheet:	
Freitoleranz nach General tolerance		CAD-Zeichnung, keine manuellen Änderungen CAD drawing, no manual modifications allowed		Zeichnung Nr. / Drawing No. T R1.310.1330.0 01K	
Maßstab/Scale 1:1		Werkstoff / Material		Maße in mm / Dimensions are in mm	
Datei / File: 037671_A01K.DCD		Ersatz für / Replacement for:		Type	
Index Änderung / Revision		Datum / Blatt Date / Sheet		Benennung / Title Teilespezifikation / Component specification Sicherheitsschalter SIN safety switch SIN	
10.03.15		Tag/Date		Name	
08.05.		08.05.		Eller	
www.wieland-electric.com		gezeichnet drawn			
		geprüft checked			
		Normgepr. Stand. check			