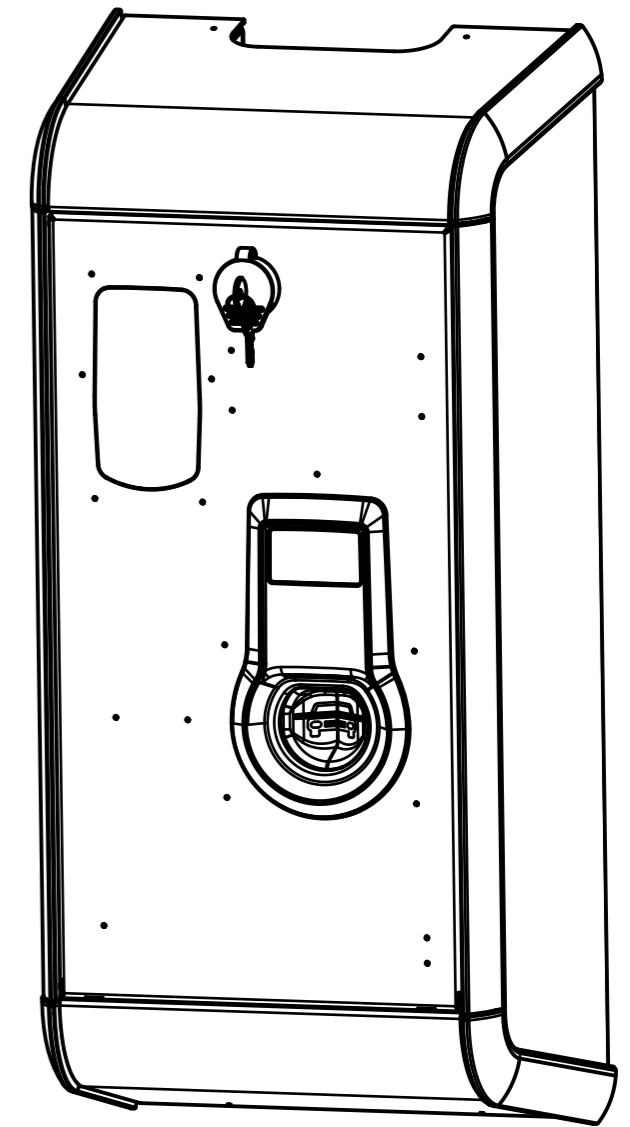
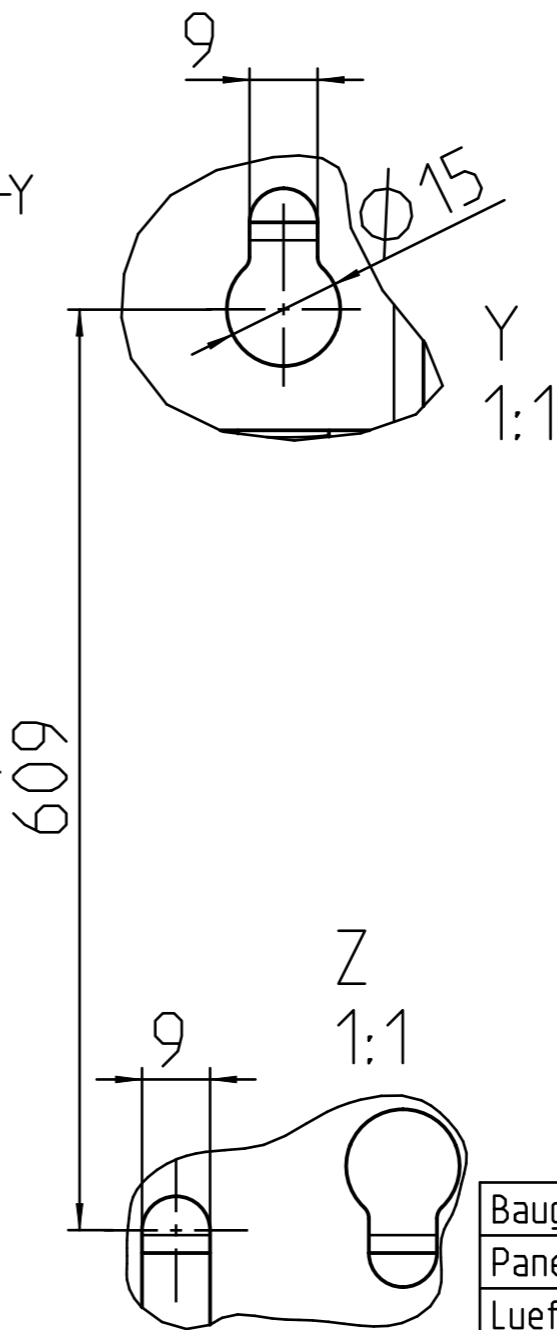
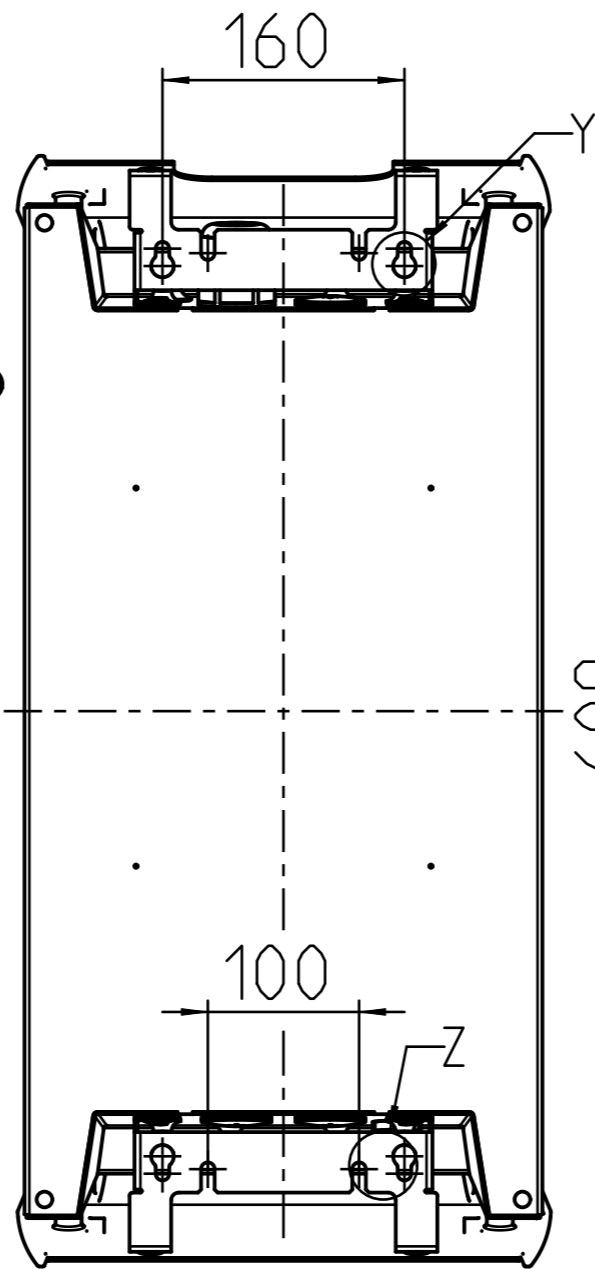
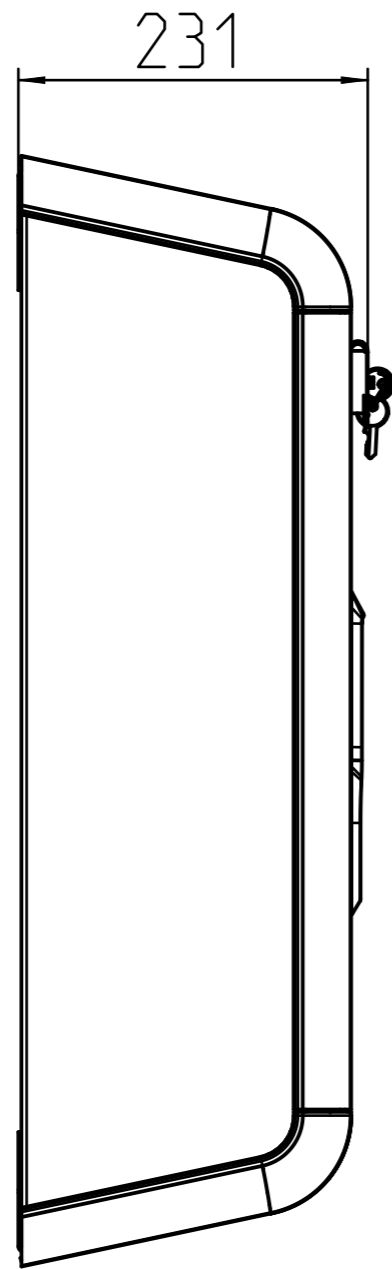
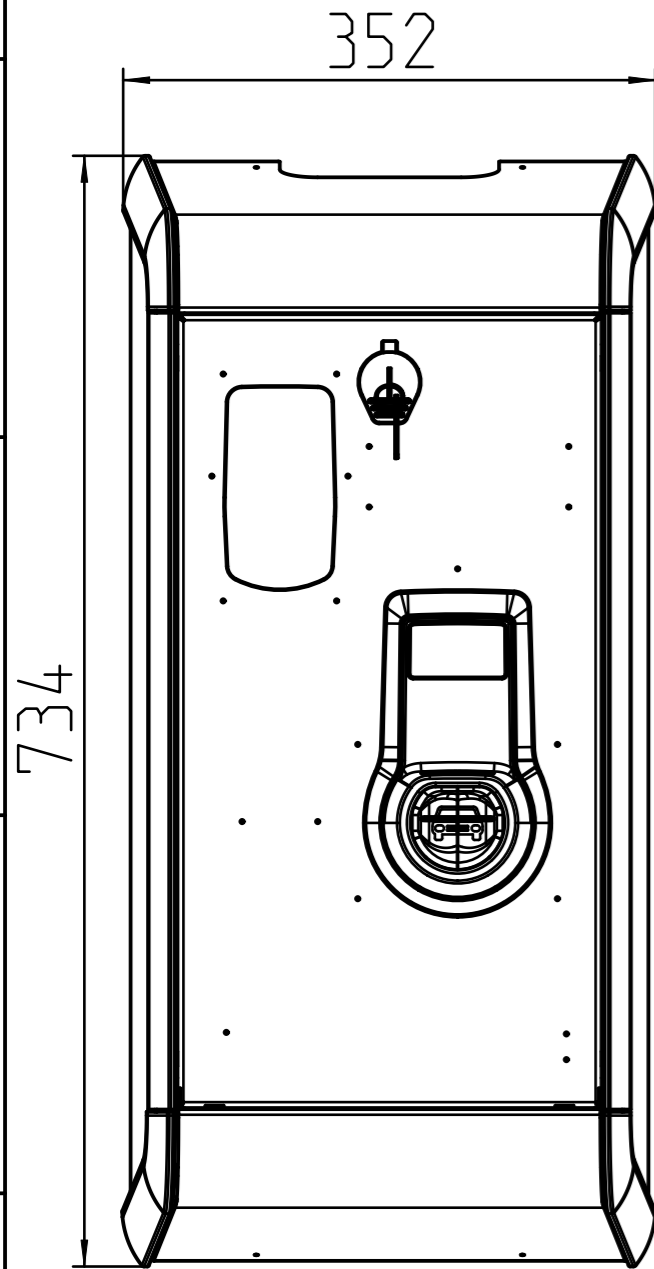


WANDLADESTATION BAUFORM PREMIUM, SMART - MAßBLATT
 WALL CHARGER TYPE PREMIUM, SMART - DIMENSION SHEET



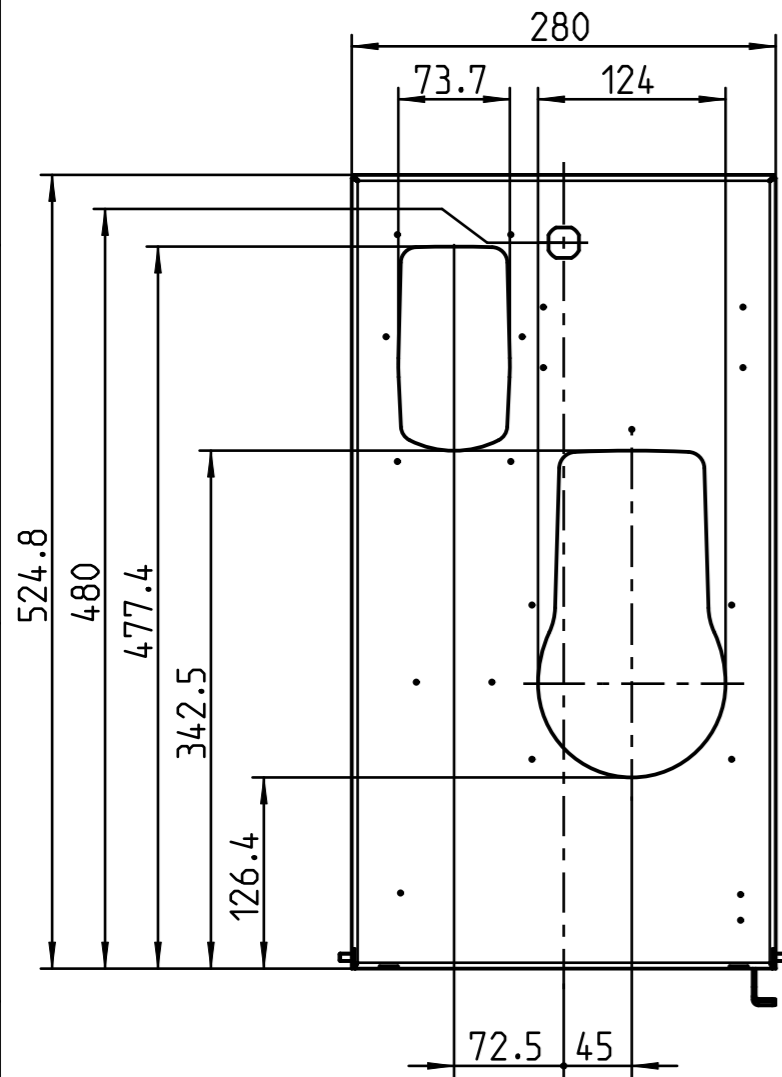
1MB669

Baugroße / size	734 mm
Panel	kurzes Panel / short panel
Lueftung / ventilation	nein / no
Sichtfenster / window	ja / yes

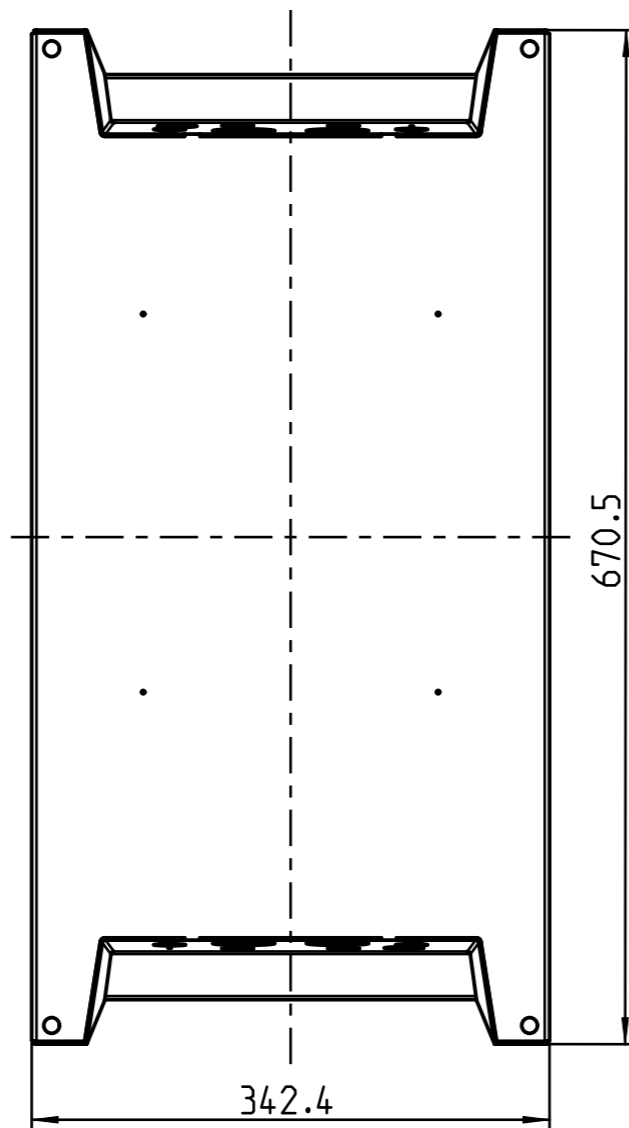
Revi./Index: 1	Revi.-no./Aend.-Nr.: 547-19	Revision text/Aenderungsbeschreibung: Anpassung an WN433, siehe Aenderungsm.		
General tolerance/Allgemeintoleranz: -		Surface/Oberflaeche: -	Material/Werkstoff: -	Tool(cav)/order/Wz(Kav)/Auftrag: -
Company/Firma: MENNEKES® MENNEKES Elektrotechnik GmbH & Co. KG Postfach 13 64 D-57343 Lennestadt		Date/Datum: 20.04.2020	Dep./Abt.: SGE2	DIS-status/DIS-Status: FR
Drawn/gezeichnet: F.Hoffmann		Checked/geprueft: M.Peez		DIS: 1113077,P2D,DR1,00
Note/Bemerkung: -		Weight/Gewicht: -		Project-no./Projekt-Nr.: -
Confidential and proprietary of above-named company. Disclosure of any confidential / proprietary information contained in this document without a written permission of above-named is strictly prohibited. Protective note ISO 16016. This drawing is not involved in changes. Before re-use, therefore consultation is required if it is still valid. Vertraulich und Eigentum von oben genannter Firma. Veröffentlichung der in diesem Dokument enthaltenen vertraulichen / geschuetzten Informationen ist verboten, soweit nicht durch oben genannte Firma schriftlich gestattet. Schutzvermerk ISO 16016. Zeichnung wird bei Aenderungen nicht einbezogen. Vor Wiederverwendung ist daher Rueckfrage erforderlich, ob dieselbe noch Gueltigkeit besitzt.		Title/Benennung: WANDLADESTATION BAUGROEßE 734MM		
Sheet/Blatt: 1/3		Scale/Maßstab: 1:5	Size/Format: A3	Drawing-no./Zeichnungs-Nr.: 1113077
CAD-System: PTC Creo Parametric 5.0				

WANDLADestation BAUFORM PREMIUM, SMART - FOLIERFLAECHEN EINZELTEILE
 WALL CHARGER TYPE PREMIUM, SMART - FILM COATING AREA COMPONENT PARTS

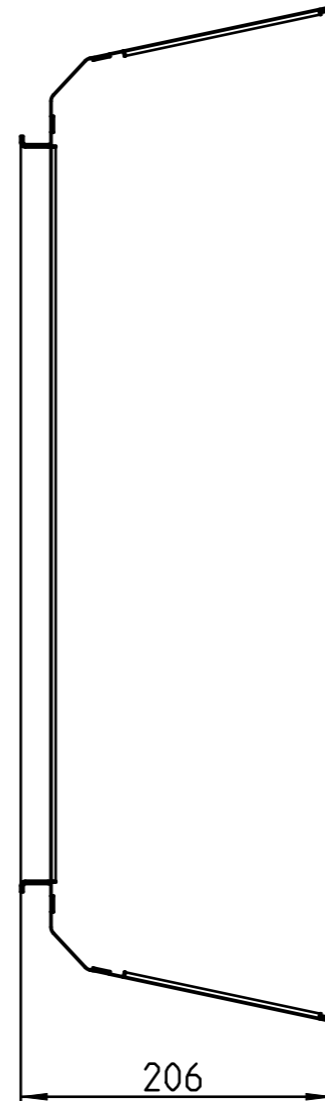
Vorderansicht / front view



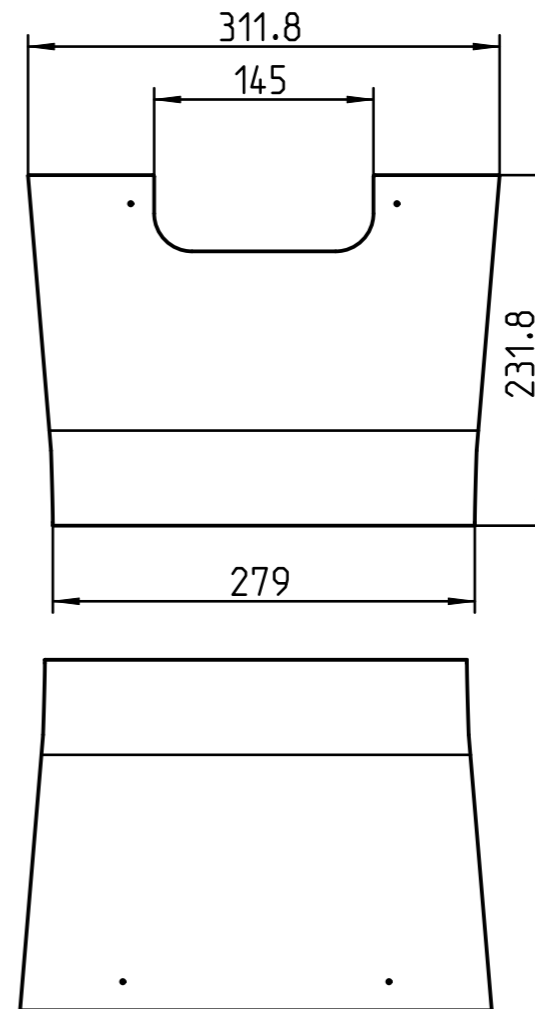
Rueckansicht / back view



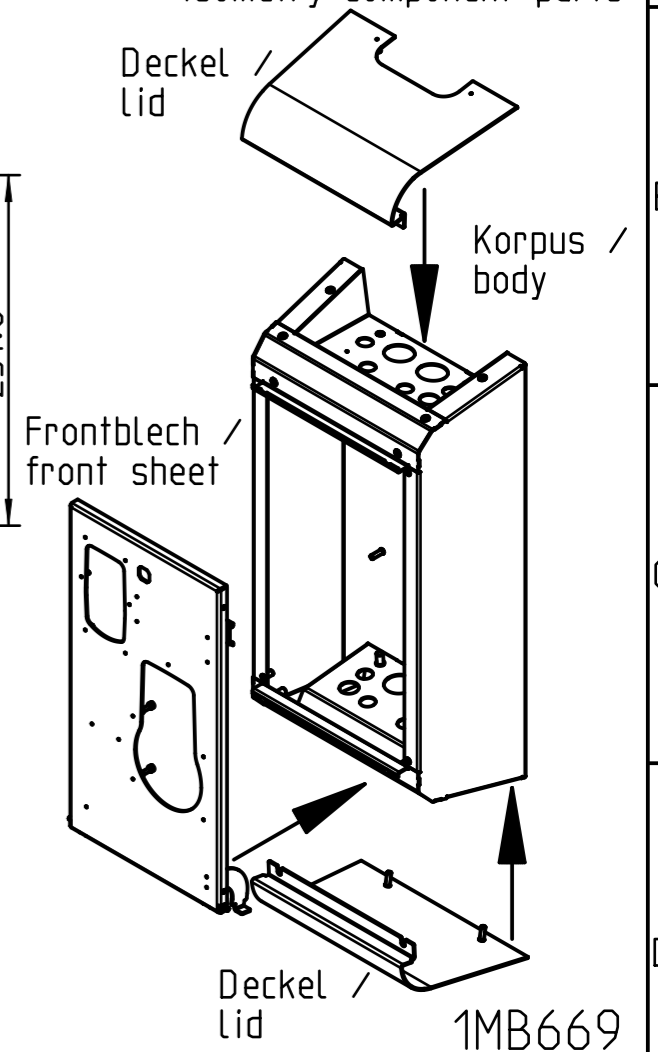
Seitenansicht / side view



Draufsicht Deckel und Boden / top view lid and base



Isometrie Einzelteile / isometry component parts

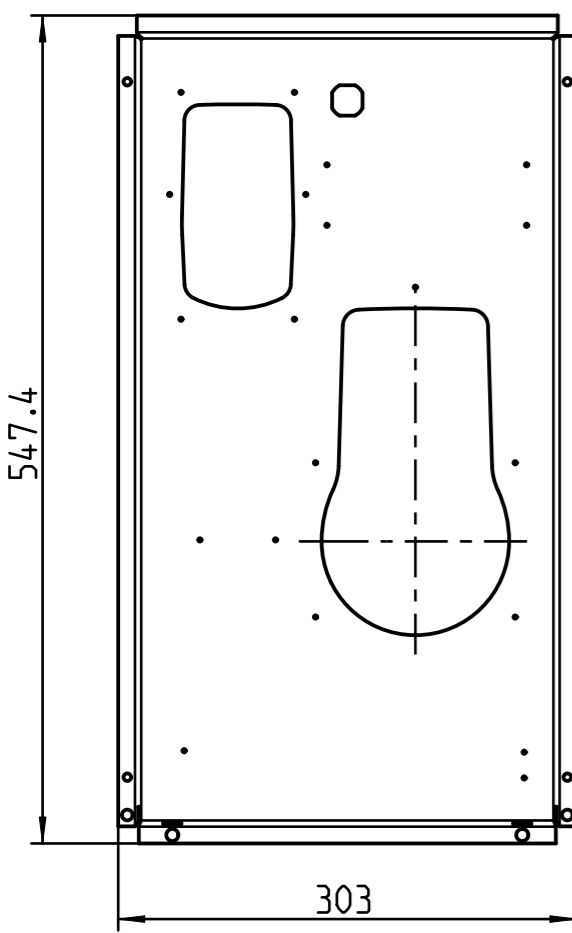


Baugroesse / size	734 mm
Panel	kurzes Panel / short panel
Lueftung / ventilation	nein / no
Sichtfenster / window	ja / yes

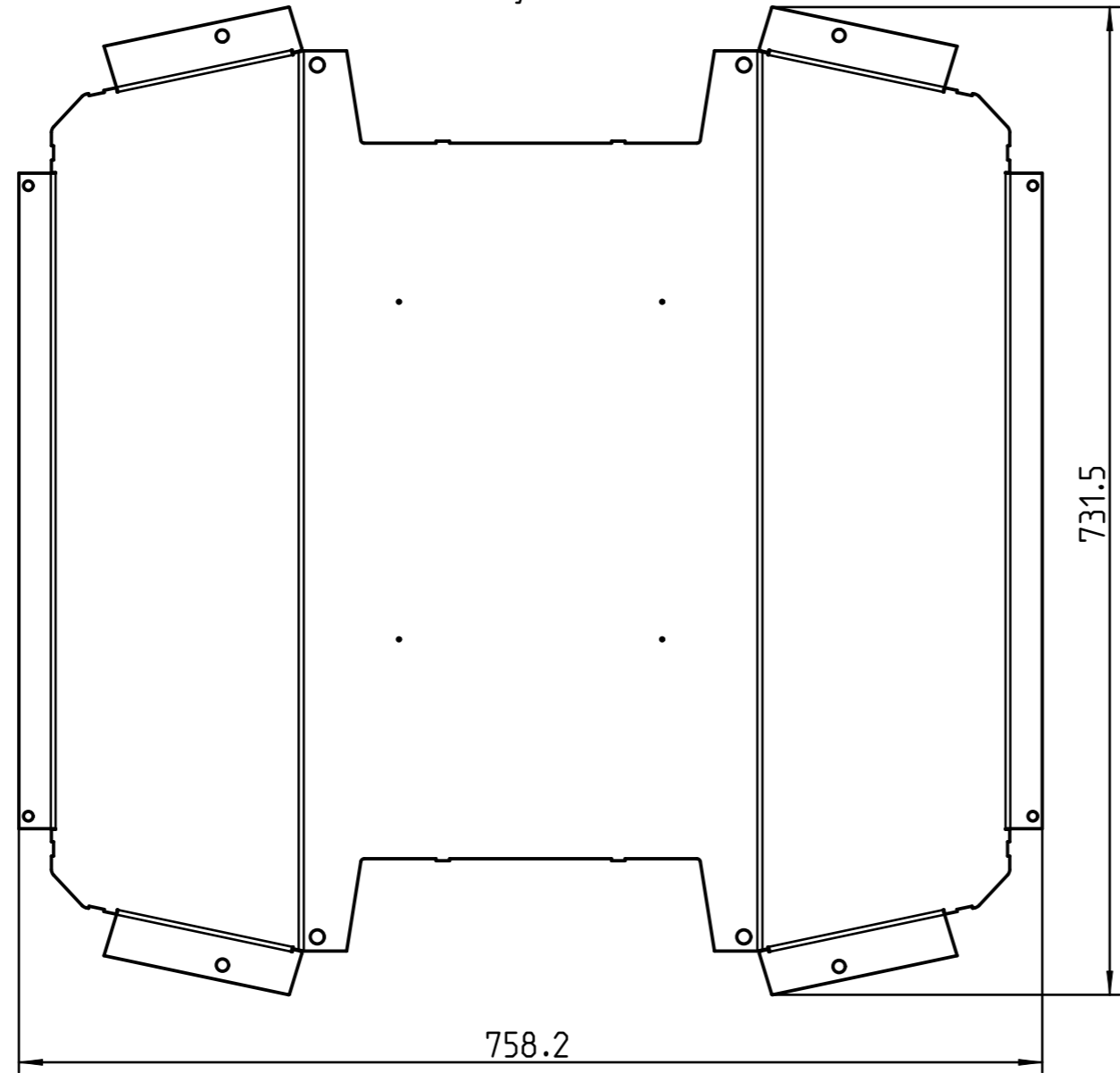
Revi./Index: 1	Revi.-no./Aend.-Nr.: 547-19	Revision text/Aenderungsbeschreibung: Anpassung an WN433, siehe Aenderungsm.		
General tolerance/Allgemeintoleranz: -		Surface/Oberflaeche: -	Material/Werkstoff: -	Tool(cav)/order/Wz(Kav)/Auftrag: -
Company/Firma: MENNEKES® MENNEKES Elektrotechnik GmbH & Co. KG Postfach 13 64 D-57343 Lennestadt		Date/Datum: 20.04.2020	Dep./Abt.: SGE2	DIS-status/DIS-Status: FR
Drawn/gezeichnet: F.Hoffmann		Checked/geprueft: M.Peez		DIS: 1113077,P2D,DR1,00
Note/Bemerkung: -		Weight/Gewicht: -		Project-no./Projekt-Nr.: -
Confidential and proprietary of above-named company. Disclosure of any confidential / proprietary information contained in this document without a written permission of above-named is strictly prohibited. Protective note ISO 16016. This drawing is not involved in changes. Before re-use, therefore consultation is required if it is still valid. Vertraulich und Eigentum von oben genannter Firma. Veroeffentlichung der in diesem Dokument enthaltenen vertraulichen / geschuetzten Informationen ist verboten, soweit nicht durch oben genannte Firma schriftlich gestattet. Schutzvermerk ISO 16016. Zeichnung wird bei Aenderungen nicht einbezogen. Vor Wiederverbenutzung ist daher Rueckfrage erforderlich, ob dieselbe noch Gueltigkeit besitzt.		Title/Benennung: WANDLADestation BAUGROESSE 734MM		
Sheet/Blatt: 2/3		Scale/MaBstab: 1:5	Size/Format: A3	Drawing-no./Zeichnungs-Nr.: 1113077
CAD-System: PTC Creo Parametric 2.0				

WANDLADESTATION BAUFORM PREMIUM, SMART - SCHNITTMASKEN EINZELTEILE
 WALL CHARGER TYPE PREMIUM, SMART - FLAT COMPONENT PARTS

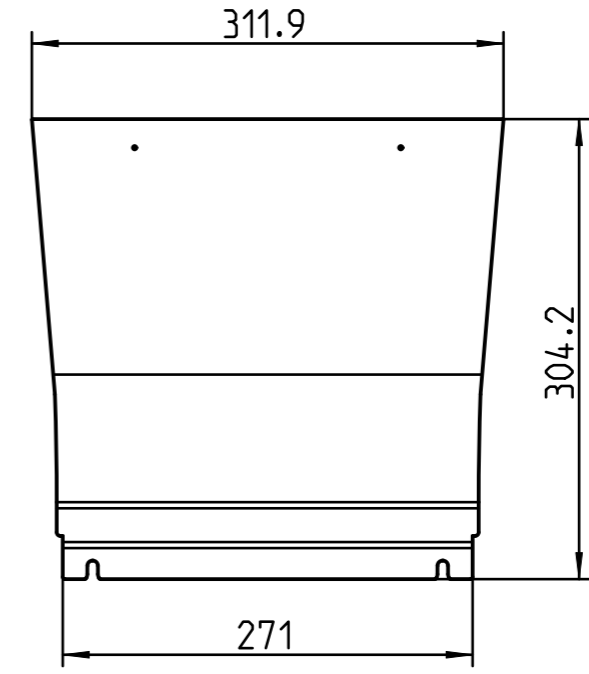
Abwicklung Frontblech / flat front sheet



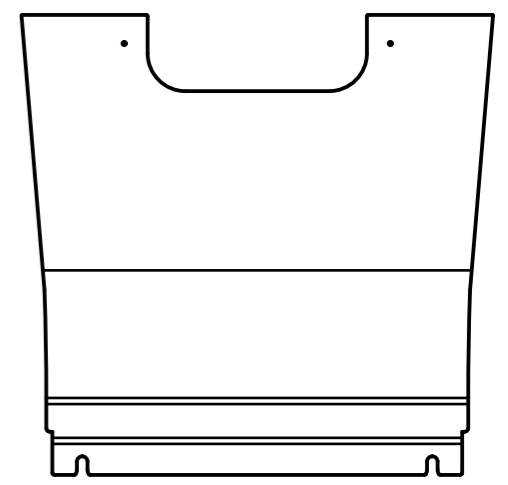
Abwicklung Korpus / flat body



Abwicklung Deckel / flat lid



Abwicklung Boden / flat base



1MB669

Baugroesse / size	734 mm
Panel	kurzes Panel / short panel
Lueftung / ventilation	nein / no
Sichtfenster / window	ja / yes

Revi./Index: 1	Revi.-no./Aend.-Nr.: 547-19	Revision text/Aenderungsbeschreibung: Anpassung an WN433, siehe Aenderungsm.			
General tolerance/Allgemeintoleranz: -		Surface/Oberflaeche: -	Material/Werkstoff: -	Tool(cav);order/Wz(Kav);Auftrag: -	
Company/Firma: MENNEKES MENNEKES Elektrotechnik GmbH & Co. KG Postfach 13 64 D-57343 Lennestadt		Date/Datum: 20.04.2020	Dep./Abt.: SGE2	DIS-status/DIS-Status: FR	
Drawn/gezeichnet: F.Hoffmann		Checked/geprueft: M.Peez		DIS: 1113077,P2D,DR1,00	
Note/Bemerkung: -		Weight/Gewicht: -		Project-no./Projekt-Nr.: -	
Confidential and proprietary of above-named company. Disclosure of any confidential / proprietary information contained in this document without a written permission of above-named is strictly prohibited. Protective note ISO 16016. This drawing is not involved in changes. Before re-use, therefore consultation is required if it is still valid. Vertraulich und Eigentum von oben genannter Firma. Veroeffentlichung der in diesem Dokument enthaltenen vertraulichen / geschuetzten Informationen ist verboten, soweit nicht durch oben genannte Firma schriftlich gestattet. Schutzvermerk ISO 16016. Zeichnung wird bei Aenderungen nicht einbezogen. Vor Wiederverwendung ist daher Rueckfrage erforderlich, ob dieselbe noch Gueltigkeit besitzt.		Title/Benennung: WANDLADESTATION BAUGROESSE 734MM		Drawing-no./Zeichnungs-Nr.: 1113077	
Sheet/Blatt: 3/3		Scale/MaBstab: 1:1	Size/Format: A3	Drawing-no./Zeichnungs-Nr.: 1113077	
CAD-System: PTC Creo Parametric 5.0					