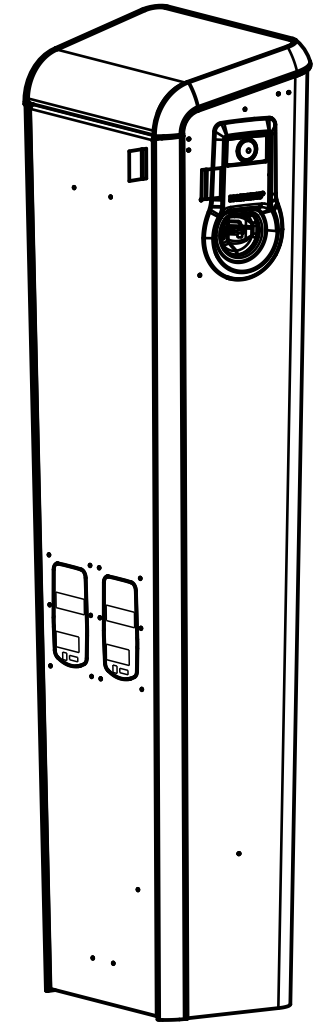
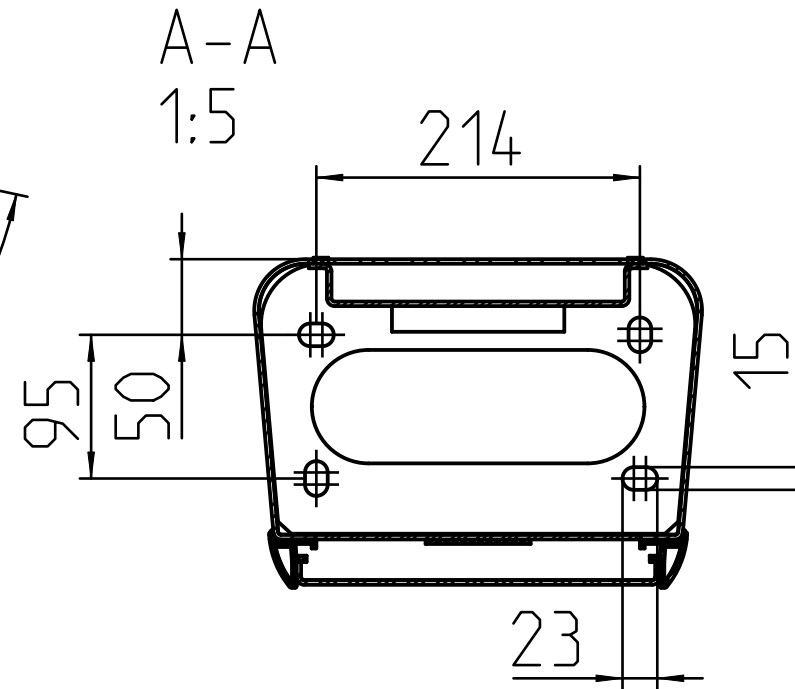
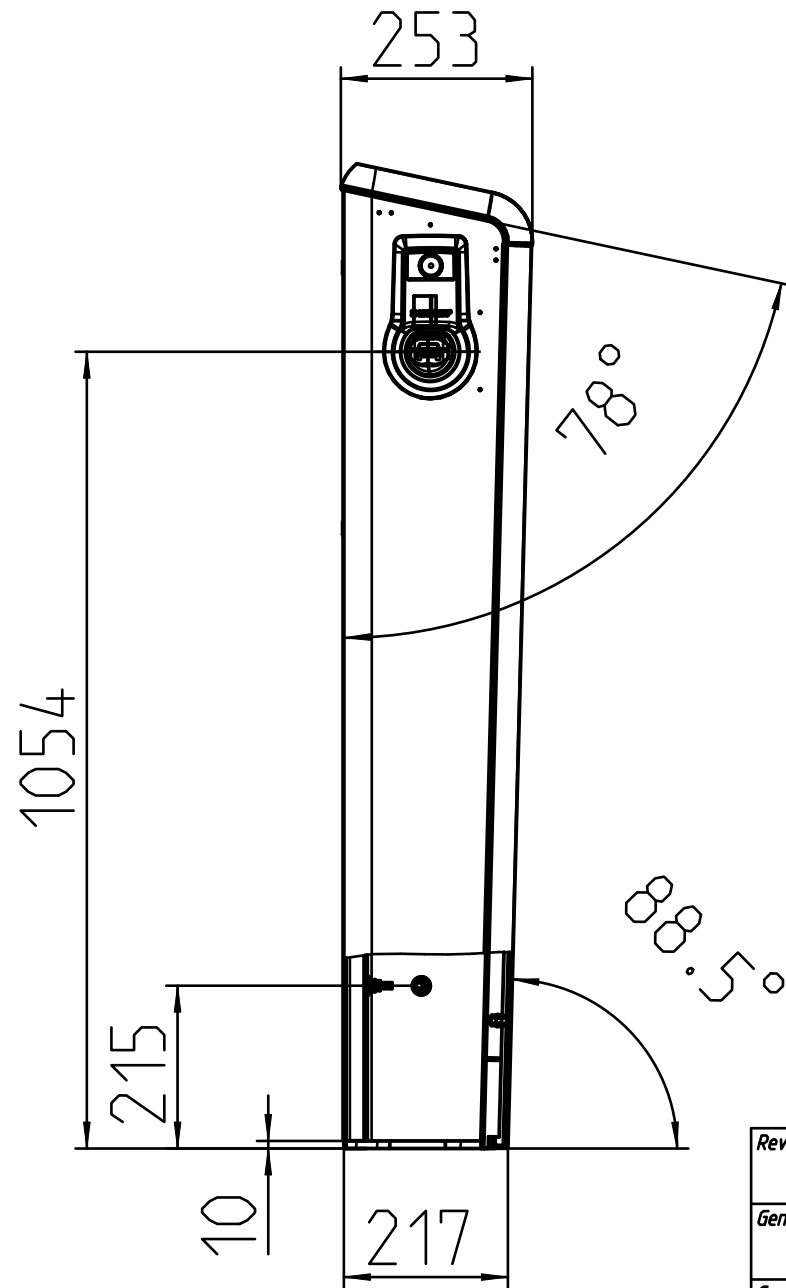
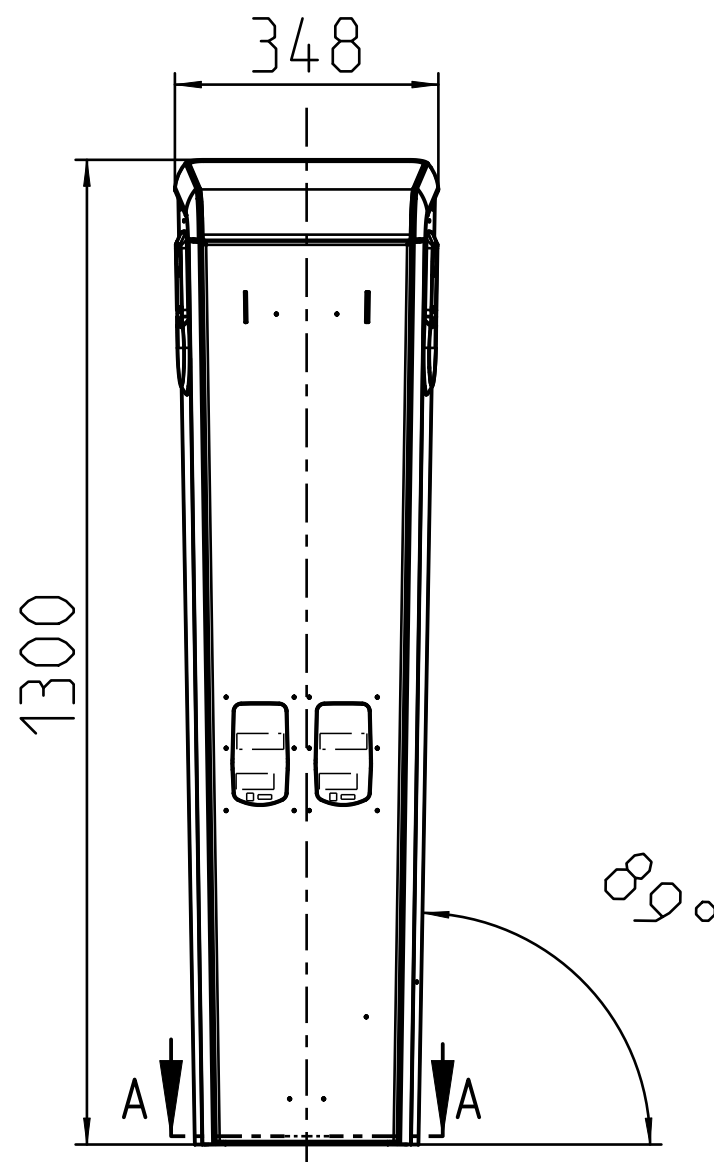


LADESAEULE BAUFORM BASIC, SMART, PREMIUM - MAßBLATT
 CHARGING COLUMN TYPE BASIC, SMART, PREMIUM - DIMENSION SHEET

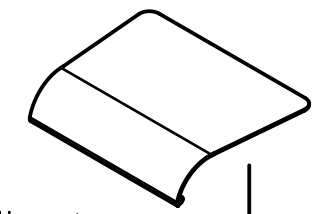


1MB611

Baugroesse / size	1300 mm
Panel	kurzes Panel / short panel
Lueftung / ventilation	ja / yes
Sichtfenster / window	ja / yes

Revi./Index: 3	Revi.-no./Aend.-Nr.: 547-19	Revision text/Aenderungsbeschreibung: Anpassung an WN433, siehe Aenderungsm.		
General tolerance/Allgemeintoleranz: -		Surface/Oberflaeche: -	Material/Werkstoff: -	Tool(cav)/order/Wz(Kav)/Auftrag: -
Company/Firma: MENNEKES® MENNEKES Elektrotechnik GmbH & Co. KG Postfach 13 64 D-57343 Lennestadt		Date/Datum: 06.04.2020	Dep./Abt.: SGE2	DIS-status/DIS-Status: FR
Drawn/gezeichnet: F.Hoffmann		Checked/geprueft: M.Peez		DIS: 1022235,P2D,DR1,00
Note/Bemerkung: -		Weight/Gewicht: 		Title/Benennung: LADESAEULE BAUGROEßE 1300 MM
Confidential and proprietary of above-named company. Disclosure of any confidential / proprietary information contained in this document without a written permission of above-named is strictly prohibited. Protective note ISO 16016. This drawing is not involved in changes. Before re-use, therefore consultation is required if it is still valid. Vertraulich und Eigentum von oben genannter Firma. Veröffentlichung der in diesem Dokument enthaltenen vertraulichen / geschuetzten Informationen ist verboten, soweit nicht durch oben genannte Firma schriftlich gestattet. Schutzvermerk ISO 16016. Zeichnung wird bei Aenderungen nicht einbezogen. Vor Wiederverbenutzung ist daher Rueckfrage erforderlich, ob dieselbe noch Gueltigkeit besitzt.		Sheet/Blatt: 1/3	Scale/Maßstab: 1:10	Size/Format: A3
		CAD-System: PTC Creo Parametric 5.0		Drawing-no./Zeichnungs-Nr.: 1022235

LADESAEULE BAUFORM BASIC, SMART, PREMIUM - FOLIERFLAECHEN EINZELTEILE
 CHARGING COLUMN TYPE BASIC, SMART, PREMIUM - FILM COATING AREA COMPONENT PARTS



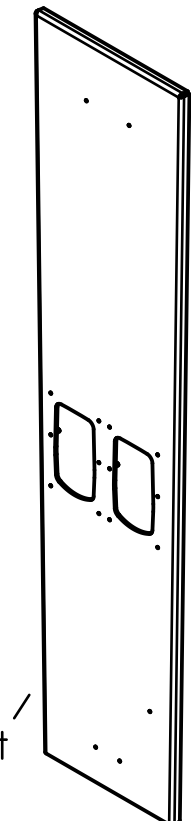
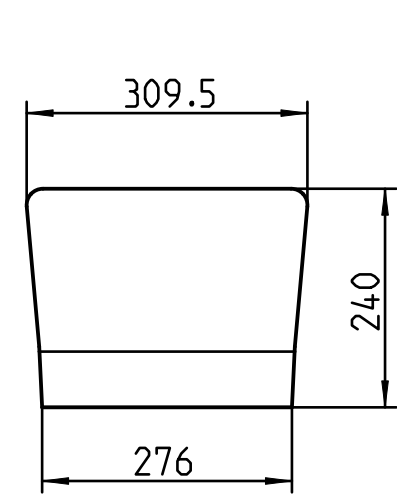
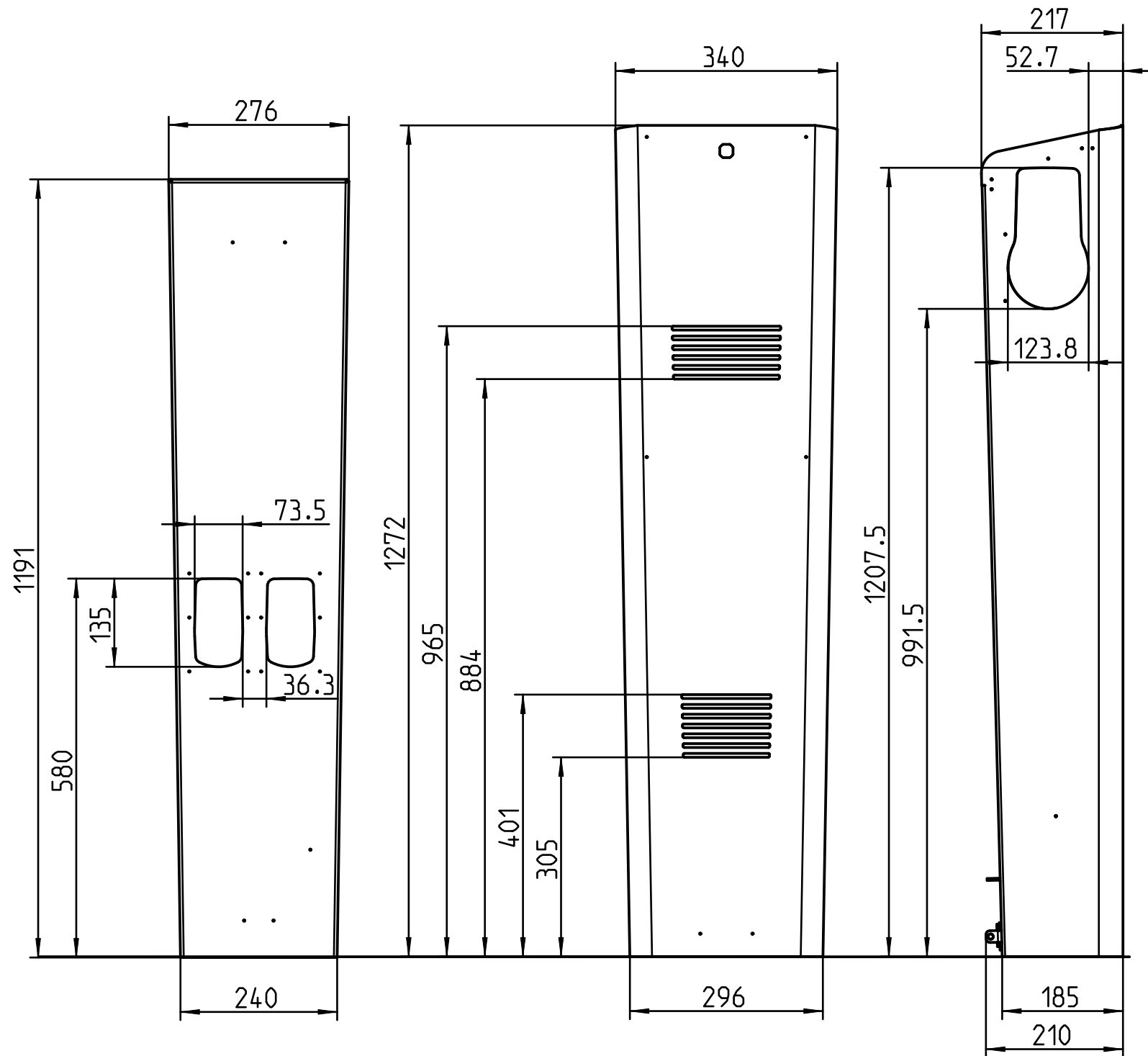
Isometrie Einzelteile /
isometry component parts

Vorderansicht /
front view

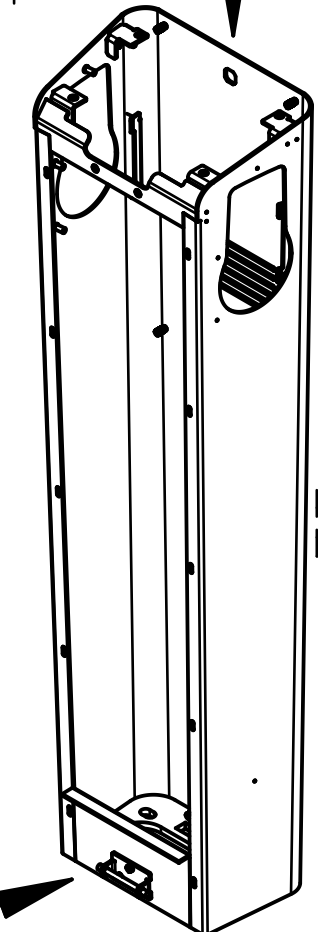
Rueckansicht /
back view

Seitenansicht /
side view

Draufsicht Deckel /
top view lid



Frontblech /
front sheet



Korpus /
body

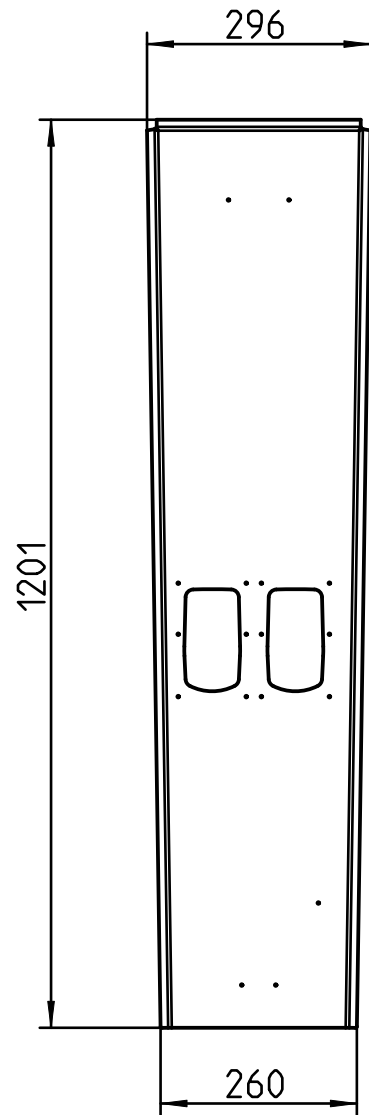
1MB611

Baugroesse / size	1300 mm
Panel	kurzes Panel / short panel
Lueftung / ventilation	ja / yes
Sichtfenster / window	ja / yes

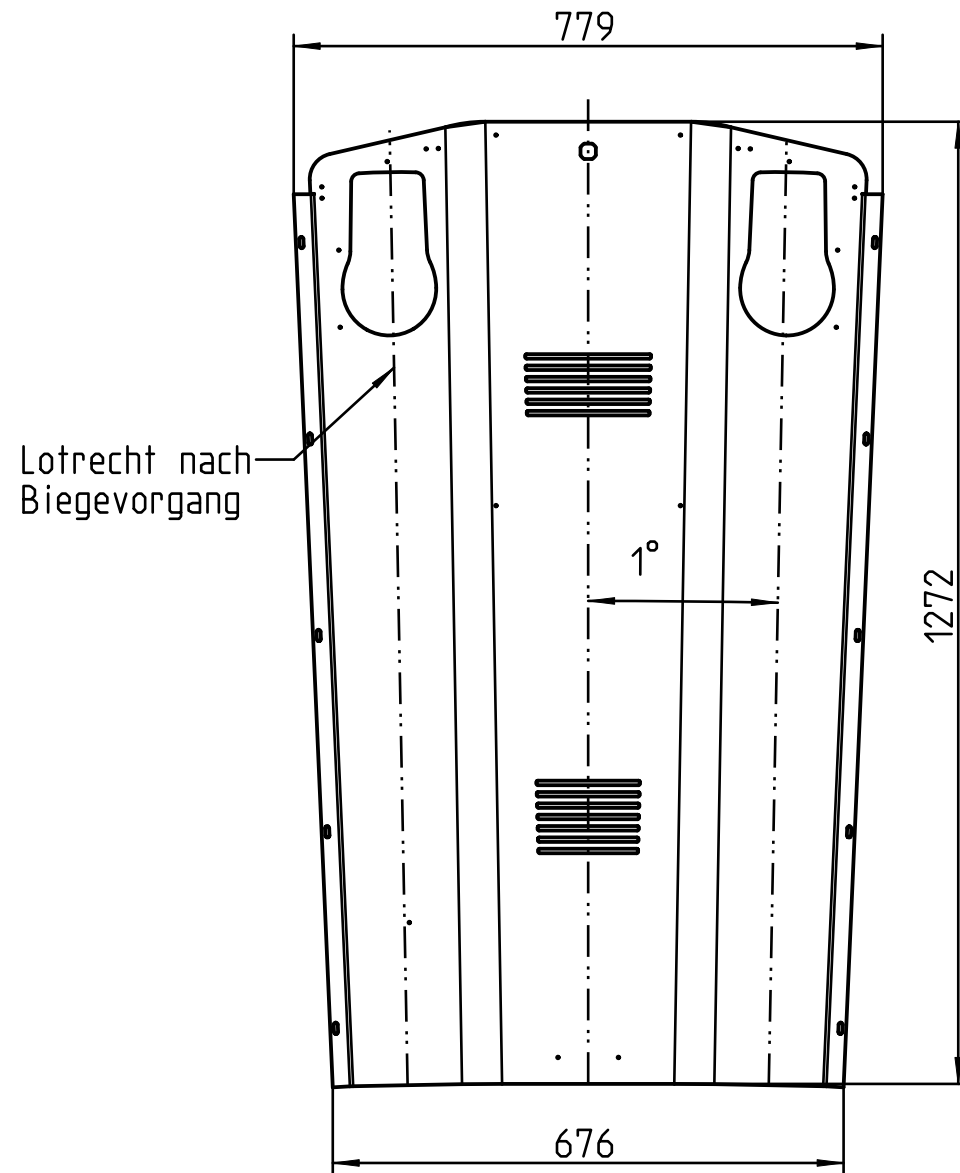
Revi./Index: 3	Revi.-no./Aend.-Nr.: 547-19	Revision text/Aenderungsbeschreibung: Anpassung an WN433, siehe Aenderungsm.		
General tolerance/Allgemeintoleranz: -		Surface/Oberflaeche: -	Material/Werkstoff: -	Tool(cav)/order/Wz(Kav)/Auftrag: -
Company/Firma: MENNEKES MENNEKES Elektrotechnik GmbH & Co. KG Postfach 13 64 D-57343 Lennestadt		Date/Datum: 06.04.2020	Dep./Abt.: SGE2	DIS-status/DIS-Status: FR
Drawn/gezeichnet: F.Hoffmann		Checked/geprueft: M.Peez		DIS: 1022235,P2D,DR1,00
Note/Bemerkung: -		Title/Benennung: LADESAEULE BAUGROESSE 1300 MM		Project-no./Projekt-Nr.: -
Confidential and proprietary of above-named company. Disclosure of any confidential / proprietary information contained in this document without a written permission of above-named is strictly prohibited. Protective note ISO 16016. This drawing is not involved in changes. Before re-use, therefore consultation is required if it is still valid. Vertraulich und Eigentum von oben genannter Firma. Veroeffentlichung der in diesem Dokument enthaltenen vertraulichen / geschuetzten Informationen ist verboten, soweit nicht durch oben genannte Firma schriftlich gestattet. Schutzvermerk ISO 16016. Zeichnung wird bei Aenderungen nicht einbezogen. Vor Wiederverbenutzung ist daher Rueckfrage erforderlich, ob dieselbe noch Gueltigkeit besitzt.		Weight/Gewicht: -	Sheet/Blatt: 2/3	Scale/MaBstab: 3:25
		Size/Format: A3	Drawing-no./Zeichnungs-Nr.: 1022235	
		CAD-System: PTC Creo Parametric 2.0		

LADESAEULE BAUFORM BASIC, SMART, PREMIUM - SCHNITTMASKEN EINZELTEILE
 CHARGING COLUMN TYPE BASIC, SMART, PREMIUM - FLAT COMPONENT PARTS

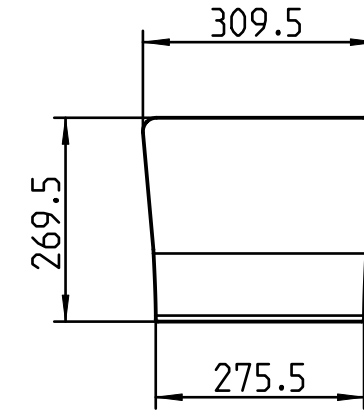
Abwicklung Frontblech /
flat front sheet



Abwicklung Korpus /
flat body



Abwicklung Deckel /
flat lid



1MB611

Baugroesse / size	1300 mm
Panel	kurzes Panel / short panel
Lueftung / ventilation	ja / yes
Sichtfenster / window	ja / yes

Revi./Index: 3	Revi.-no./Aend.-Nr.: 547-19	Revision text/Aenderungsbeschreibung: Anpassung an WN433, siehe Aenderungsm.			
General tolerance/Allgemeintoleranz: -		Surface/Oberflaeche: -	Material/Werkstoff: -	Tool(cav);order/Wz(Kav);Auftrag: -	
Company/Firma: MENNEKES® MENNEKES Elektrotechnik GmbH & Co. KG Postfach 13 64 D-57343 Lennestadt		Date/Datum: 06.04.2020	Dep./Abt.: SGE2	DIS-status/DIS-Status: FR	
Drawn/gezeichnet: F.Hoffmann		Checked/geprueft: M.Peez		DIS: 1022235,P2D,DR1,00 Project-no./Projekt-Nr.: -	
Note/Bemerkung: -		Weight/Gewicht: 		Title/Benennung: LADESAEULE BAUGROESSE 1300 MM	
Confidential and proprietary of above-named company. Disclosure of any confidential / proprietary information contained in this document without a written permission of above-named is strictly prohibited. Protective note ISO 16016. This drawing is not involved in changes. Before re-use, therefore consultation is required if it is still valid. Vertraulich und Eigentum von oben genannter Firma. Veroeffentlichung der in diesem Dokument enthaltenen vertraulichen / geschuetzten Informationen ist verboten, soweit nicht durch oben genannte Firma schriftlich gestattet. Schutzvermerk ISO 16016. Zeichnung wird bei Aenderungen nicht einbezogen. Vor Wiederbenutzung ist daher Rueckfrage erforderlich, ob dieselbe noch Gueltigkeit besitzt.		Sheet/Blatt: 3/3	Scale/Maßstab: 1:10	Size/Format: A3	Drawing-no./Zeichnungs-Nr.: 1022235
CAD-System: PTC Creo Parametric 2.0					