

animeo IB+

1 AC Motor Controller IWM

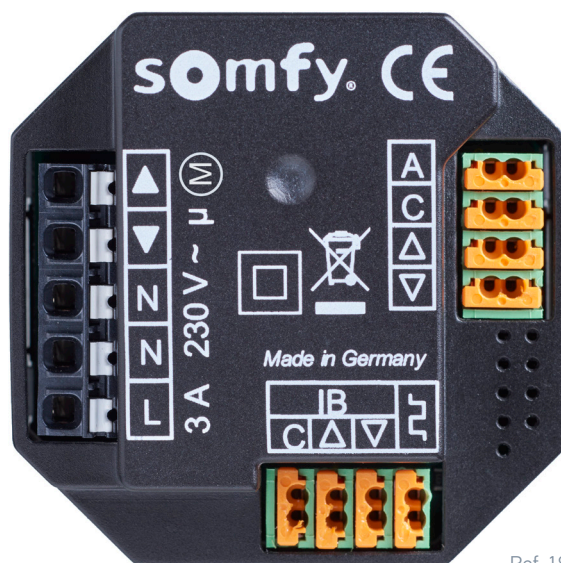
Motorsteuerung für motorisierte Rollläden, Behänge, Außenjalousien und Fenster.

Zur individuellen Steuerung von 1 x 230 V-Wechselstromantrieb über unverriegelte Serientaster und/oder des Somfy animeo IB+ Sonnenschutz-Managementsystems sowie der Somfy New Wired Range.

Erhältlich für die Unterputz-Montage (IWM).

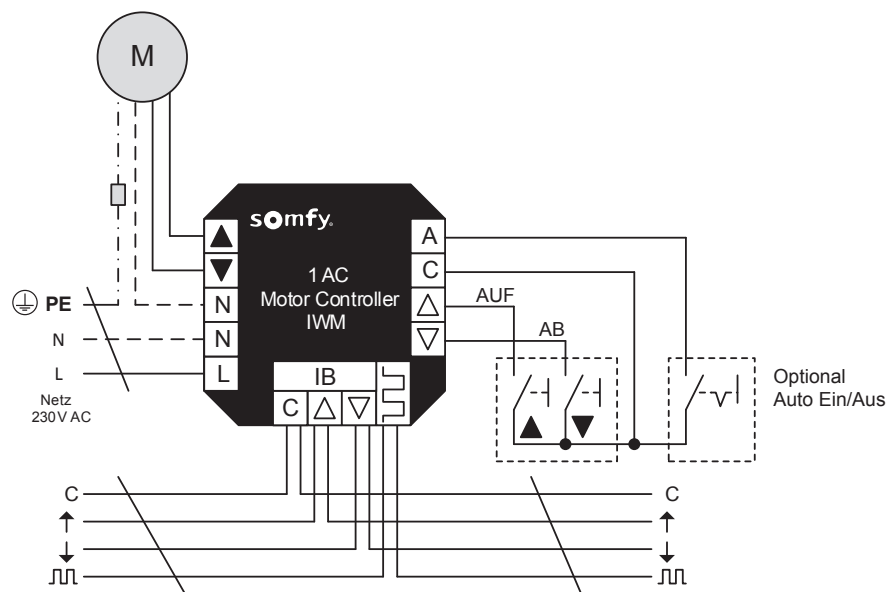
Produktmerkmale

- > Passend für handelsübliche Gehäuse zur Unterputzmontage.
- > Schnelle Installation und Einbau des Motorsteuergeräts durch:
 1. Kleinstmögliches Gehäuse gemäß aktuellen Installationsnormen.
 2. Federzugklemmen für die Verkabelung.
 3. Doppelklemmen zum Durchschleifen für platzsparende Montage.
- > Tasterdesign frei wählbar. Empfehlung: Somfy Smooove Origin IB, Artikel-Nr. 1811272.
- > Gebrauchsfertig im Auslieferungszustand mit der Möglichkeit zur Auswahl vielfältiger Betriebsarten.
- > Frei wählbare Lieblingsposition „my“ kann vom Benutzer eingestellt werden.
- > Intelligentes Umschalten zwischen Manuell- und Automatikmodus garantieren eine hervorragende Bedienerfreundlichkeit sowie Energieeinsparungen.
- > Mit einem separaten Eingang kann der Auto-Modus optional ein- oder ausgeschaltet werden.
- > Adressierbar mit visuellem Feedback zur Integration in Somfy-Sonnenschutz-Managementsysteme.
- > Kompatibel mit Somfy IB, Somfy animeo IB+ und der installationsfreundlichen 2-adrigen Somfy animeo IB+ Technologie.
- > Stromsparend: < 0,5 W Leistungsaufnahme im Standby



Ref. 1860328





Technische Daten

| animeo IB+ 1 AC Motor Controller IWM | Ref. 1860328 |
|--------------------------------------|--|
| Spannungsversorgung | 230 V / 50 Hz |
| Standby Strom (IEC 62301) | < 3 mA@230 V AC |
| Stand-by Leistung (IEC 62301) | < 0.5 W@230 V AC |
| Spannung des Gruppeneingangs | SELV, 16 V DC = |
| Spannung der lokalen Tastereingänge | SELV, 16 V DC = |
| Relais | micro-gap: μ |
| Anschluss | Federzugklemmen |
| Laufzeit Antrieb (Schaltzeit Relais) | Max. 3 Minuten |
| Betriebstemperatur | 0 °C bis 50 °C |
| Relative Luftfeuchtigkeit | max. 85 % (nicht kondensierend) bei 30 °C Lufttemperatur |
| Gehäusematerial | PC-ABS |
| Gehäuseabmessungen (H x B x T) | 50 mm x 50 mm x 25 mm (max. 55 mm diagonal) |
| Gewicht | 58 g |
| Schutzgrad | IP 20 |
| Schutzklasse | II \square |
| Verschmutzungsgrad | 2 |
| Conformity | www.somfy.com/ce |

Verkabelung

| Anschluss an... | Leitung | Verdrilltes Adernpaar | Max. Länge |
|-----------------|---|-----------------------|------------|
| Motor | Min.: 4 x 0.5 mm ² /20 AWG Max.: 4 x 1.5 mm ² /15 AWG | - | 150 m |
| Schalter | Min.: 3 x 0.12 mm ² /26 AWG Max.: 3 x 0.5 mm ² /20 AWG | Empfohlen | 100 m |
| IB+ Bus | Min.: 4 x 0.12 mm ² /26 AWG Max.: 4 x 0.5 mm ² /20 AWG | Empfohlen | 1.000 m |
| 230 V AC | Min.: 3 x 0.5 mm ² /20 AWG Max.: 3 x 1.5 mm ² /15 AWG | - | |

Klassifizierung

Der Motor Controller ist ein elektronisch betätigtes, unabhängig montiertes Regel- und Steuergerät.

- Softwareklasse A
- Wirkungsweise: Typ 1
- Verschmutzungsgrad: 2
- Bemessungs-Stoßspannung: 4 kV
- Temperatur der Kugeldruckprüfung: 75 °C
- Anbringungsart: Typ X
- Befestigungsart für fest angeschlossene Leitungen: schraubenlose Federklemme
- EMC Störaussendungsprüfung: $U_{AC} = 230 \text{ V AC}$ $I_{AC} = 0.5 \text{ A}$
(EN 55022 Sendeklasse B)