

prolongateurs - avec presse-étoupe MULTI-GRIP



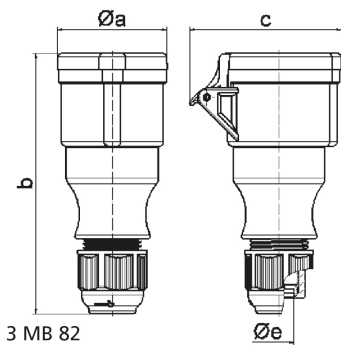
| Description de l'article | |
|--------------------------------------|--|
| Référence | 304-TLS |
| EAN | 4024941192309 |
| Groupe de produits | prolongateur TLS avec presse-étoupe MULTI-GRIP |
| Intensité | 32A |
| Nombre de pôles | 5p |
| Disposition des phases | 3P+N+PE |
| Emplacement du contact de protection | 6h |
| Tension | 200/346 à 240/415V |
| Fréquence | 50 et 60Hz |

| Description de l'article | |
|----------------------------------|---|
| Indice de protection | IP44 |
| Code couleur | rouge |
| Couleur de l'appareil | couv. rabatt. rouge RAL 3000, presse-étoupe gris RAL 7035, boîtier rouge RAL 3000 |
| Connectique | avec borne à vis |
| Section maximale des conducteurs | 6,0 mm ² |
| Entrée de câble | raccord à écrou |
| Hauteur de l'appareil en mm | 184mm |
| Largeur de l'appareil en mm | 73mm |
| Profondeur de l'appareil en mm | 102mm |
| Matériau du boîtier | polyamide |
| Contacts | le porte-contacts est en polyamide, les contacts sont en laiton nu |

| Autres caractéristiques techniques | |
|------------------------------------|---|
| | avec presse-étoupe MULTI-GRIP et décharge de traction intégrée, Le boîtier est monobloc, Pour des câbles de diamètre entre 11mm min. et 23mm max. |

| Données logistiques | |
|---------------------|-----------------|
| Poids unitaire | 0.304 Kg / null |
| Type d'emballage | null |
| Contenu | 10 ST |
| EAN | 4024941829373 |

| Données logistiques | |
|---------------------|----------|
| Longueur | 295 mm |
| Largeur | 185 mm |
| Hauteur | 215 mm |
| Poids | 3,204 kg |
| Volume | 9975 ccm |



3 MB 82

| Ampere | 16 | 16 | 16 | 32 | 32 | 32 |
|----------------------------|-------|-------|-------|-------|-------|-------|
| Polzahl | 3 | 4 | 5 | 3 | 4 | 5 |
| a ø | 51,0 | 58,0 | 65,0 | 67,0 | 67,0 | 73,0 |
| b | 145,0 | 148,0 | 156,0 | 185,0 | 185,0 | 185,0 |
| c | 74,0 | 84,0 | 90,0 | 94,0 | 94,0 | 102,0 |
| e ø | 18,0 | 18,0 | 18,0 | 23,0 | 23,0 | 23,0 |
| Leiter mm ² min | 1 | 1 | 1 | 2,5 | 2,5 | 2,5 |
| Leiter mm ² max | 2,5 | 2,5 | 2,5 | 6 | 6 | 6 |
| | | | | | | |
| | | | | | | |
| | | | | | | |
| | | | | | | |