

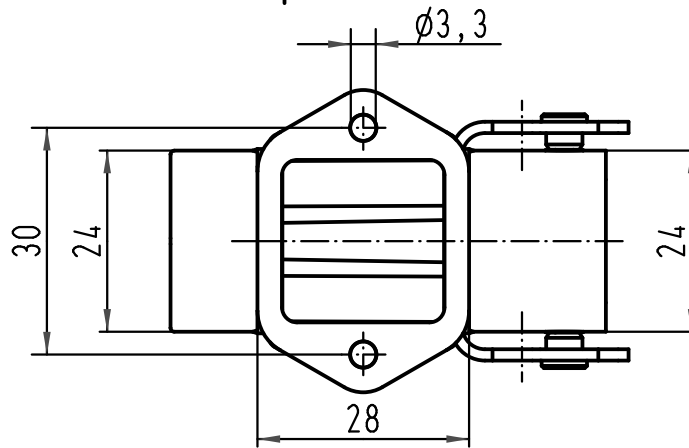
1 2 3 4 5 6

A

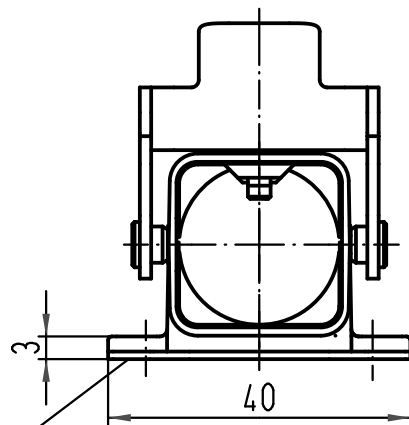
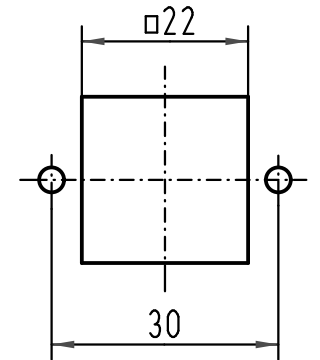
B

C

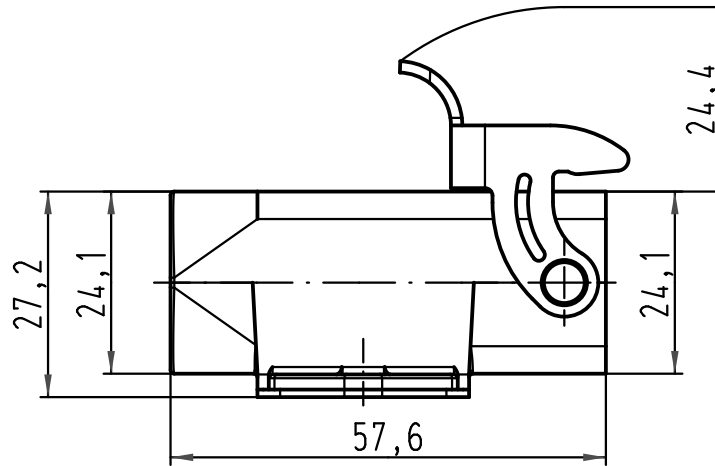
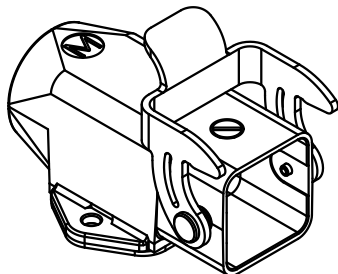
D



Montageausschnitt  
panel cut out



Dichtung  
gasket



Einsatzbefestigungsschraube M3x6 lose mitgeliefert  
Insert fixing screw M3x6 enclosed

ALL Dimensions in mm Original Size DIN A 4		Techn. Character.			Nicht tolerierte Maß/Free size tolerances		
			Dat.	Name	Maßstab/Scale  1:1	Han E-St 3A-agw Anbaugehäuse housing bulkhead mounting	
			Detail.	14.09.10			Rull
			Insp.				Herb
			Stand.				
A			HARTING Electric GmbH & Co. KG			TB 19 44 003 0801 Sub.	
Mod.	Dat.	Name	D-32339 Espelkamp				
						Blatt/page	