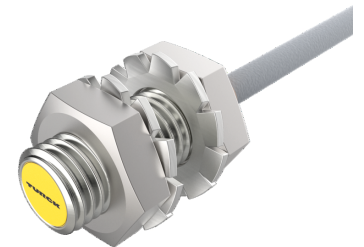
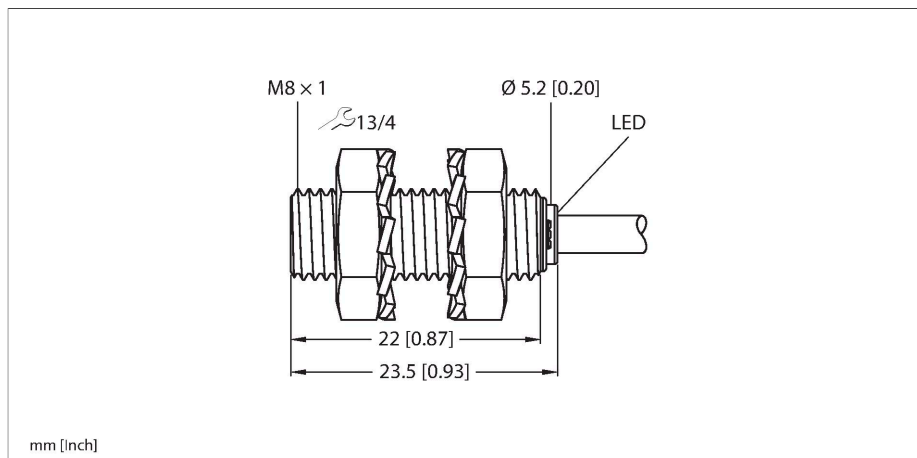


BI2-EG08K-AN6X

Induktiver Sensor – mit erhöhtem Schaltabstand



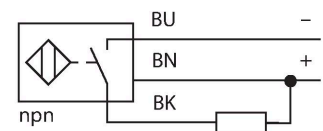
Technische Daten

| | |
|---|------------------------------|
| Typ | BI2-EG08K-AN6X |
| Ident-No. | 4669500 |
| Allgemeine Daten | |
| Bemessungsschaltabstand | 2 mm |
| Einbaubedingung | bündig |
| Gesicherter Schaltabstand | $\leq (0,81 \times S_n)$ mm |
| Wiederholgenauigkeit | $\leq 2\%$ v. E. |
| Temperaturdrift | $\leq \pm 10\%$ |
| Hysterese | 20 % |
| Elektrische Daten | |
| Betriebsspannung | 10...30 VDC |
| Restwelligkeit | $\leq 10\% U_{ss}$ |
| DC Bemessungsbetriebsstrom | ≤ 150 mA |
| Leerlaufstrom | 15 mA |
| Reststrom | ≤ 0.1 mA |
| Isolationsprüfspannung | ≤ 0.5 kV |
| Kurzschlusschutz | ja / taktend |
| Spannungsfall bei I_0 | ≤ 1.8 V |
| Drahtbruchsicherheit / Verpolungsschutz | ja / vollständig |
| Ausgangsfunktion | Dreidraht, Schließer, NPN |
| Schaltfrequenz | 3 kHz |
| Mechanische Daten | |
| Bauform | Gewinderohr, M8 x 1 |
| Abmessungen | 23.5 mm |
| Gehäusewerkstoff | Edelstahl, 1.4305 (AISI 303) |
| Material aktive Fläche | Kunststoff, PA6.6 |
| Endkappe | Kunststoff, PP |

Merkmale

- Gewinderohr, M8 x 1
- Edelstahl, 1.4305 (AISI 303)
- großer Erfassungsbereich
- DC 3-Draht, 10...30 VDC
- Schließer, NPN-Ausgang
- Kabelanschluss

Anschlussbild



Funktionsprinzip

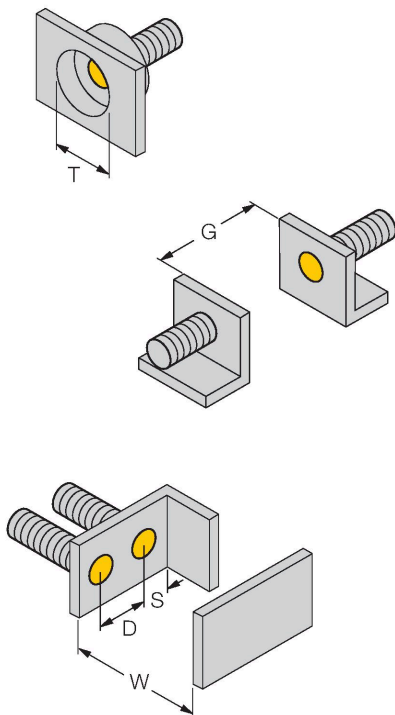
Induktive Sensoren erfassen berührungslos und verschleißfrei metallische Objekte. Dazu benutzen sie ein hochfrequentes elektromagnetisches Wechselfeld, das mit dem Erfassungsobjekt in Wechselwirkung tritt. Bei induktiven Sensoren wird dieses Feld von einem LC-Resonanzkreis mit einer Ferritkern-Spule erzeugt

Technische Daten

| | |
|-------------------------------------|---|
| Max. Anziehdrehmoment Gehäusemutter | 5 Nm |
| Elektrischer Anschluss | Kabel |
| Kabelqualität | Ø 3.3 mm, Grau, LiFY-11Y, PUR, 2 m |
| Aderquerschnitt | 3 x 0.14 mm ² |
| Umgebungsbedingungen | |
| Umgebungstemperatur | -25...+70 °C |
| Vibrationsfestigkeit | 55 Hz (1 mm) |
| Schockfestigkeit | 30 g (11 ms) |
| Schutzart | IP67 |
| MTTF | 2283 Jahre nach SN 29500 (Ed. 99) 40 °C |
| Schaltzustandsanzeige | LED, gelb |

Montageanleitung

Einbauhinweise / Beschreibung

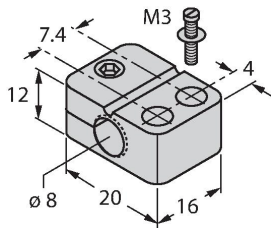


| | |
|----------------------------------|---------|
| Abstand D | 2 x B |
| Abstand W | 3 x Sn |
| Abstand T | 3 x B |
| Abstand S | 1,5 x B |
| Abstand G | 6 x Sn |
| Durchmesser der aktiven Fläche B | Ø 8 mm |

Montagezubehör

BST-08B

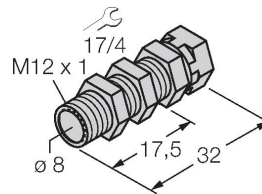
6947210



Befestigungsschelle für Gewinderohrsensoren, mit Festanschlag; Werkstoff: PA6

QM-08

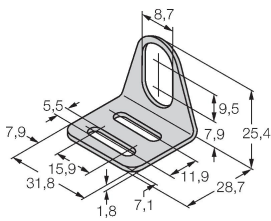
6945100



Schnellmontagehalterung mit Festanschlag; Werkstoff: Messing verchromt. Außengewinde M12 x 1. Hinweis: Der Schaltabstand der Näherungsschalter kann sich durch Verwendung von Schnellmontagehalterungen verringern.

MW-08

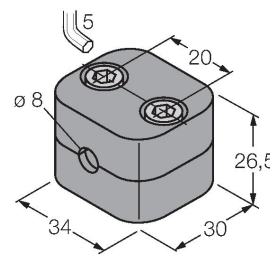
6945008



Befestigungswinkel für Gewinderohrsensoren; Werkstoff: Edelstahl A2 1.4301 (AISI 304)

BSS-08

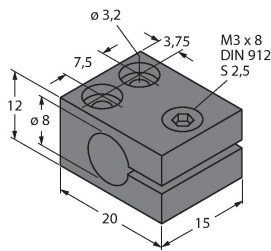
6901322



Befestigungsschelle für Glatt- und Gewinderohrsensoren; Werkstoff: Polypropylen

MBS80

69479



Befestigungsschelle für Gewinderohrsensoren; Werkstoff Montageblock: Aluminium, eloxiert