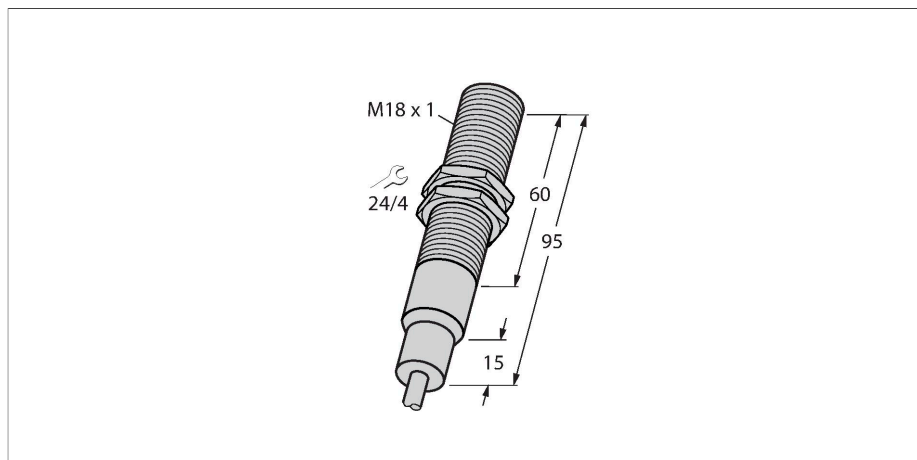


BI5-EM18-AP6/S907

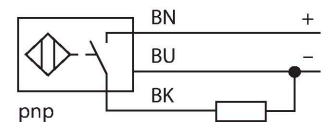
Induktiver Sensor – mit erweitertem Temperaturbereich



Merkmale

- Gewinderohr, M18 x 1
- Edelstahl, 1.4571
- für Temperaturen bis +160°C
- DC 3-Draht, 10...30 VDC
- Schließer, PNP-Ausgang
- Kabelanschluss

Anschlussbild

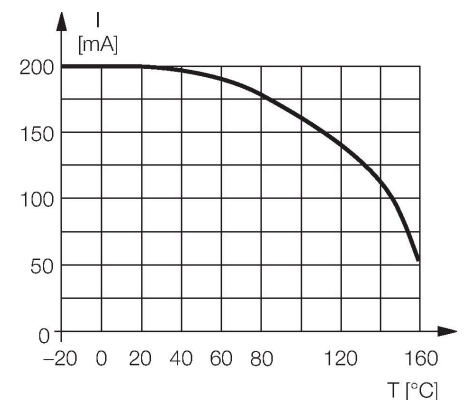


Technische Daten

Typ	BI5-EM18-AP6/S907
Ident-No.	4617425
Sonderausführung	S907 entspricht: Maximale Umgebungstemperatur = 160 °C
Allgemeine Daten	
Bemessungsschaltabstand	5 mm
Einbaubedingung	bündig
Gesicherter Schaltabstand	≤ (0,81 x Sn) mm
Wiederholgenauigkeit	≤ 2 % v. E.
Temperaturdrift	≤ ±20 %
Hysterese	3...15 %
Elektrische Daten	
Betriebsspannung	10...30 VDC
Restwelligkeit	≤ 10 % U _{ss}
DC Bemessungsbetriebsstrom	≤ 200 mA
	siehe Deratingkurve
Leerlaufstrom	15 mA
Reststrom	≤ 0.1 mA
Isolationsprüfspannung	≤ 0.5 kV
Kurzschlusschutz	ja / taktend
Spannungsfall bei I _o	≤ 1.8 V
Drahtbruchsicherheit / Verpolungsschutz	ja / vollständig
Ausgangsfunktion	Dreidraht, Schließer, PNP
Schaltfrequenz	0.2 kHz
Mechanische Daten	
Bauform	Gewinderohr, M18 x 1
Abmessungen	95 mm

Funktionsprinzip

Induktive Sensoren erfassen berührungslos und verschleißfrei metallische Objekte. Dazu benutzen sie ein hochfrequentes elektromagnetisches Wechselfeld, das mit dem Erfassungsobjekt in Wechselwirkung tritt. Bei induktiven Sensoren wird dieses Feld von einem LC-Resonanzkreis mit einer Ferritkern-Spule erzeugt. Induktive Sensoren lassen sich als Spezialausführungen bei Temperaturen ab -60°C oder bis zu +250°C einsetzen.

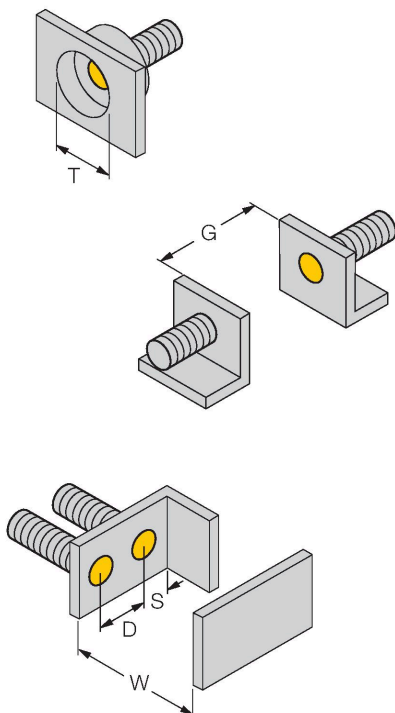


Technische Daten

Gehäusewerkstoff	Edelstahl, 1.4571 (AISI 316Ti)
Material aktive Fläche	Kunststoff, PEEK
Endkappe	Kunststoff, PTFE
Zulässiger Druck auf Frontkappe	≤ 10 bar
Max. Anziehdrehmoment Gehäusemutter	25 Nm
Elektrischer Anschluss	Kabel
Kabelqualität	Ø 3.7 mm, PTFE, FEP, 2 m
Aderquerschnitt	3 x 0.34 mm ²
Umgebungsbedingungen	
Umgebungstemperatur	-25...+160 °C
Vibrationsfestigkeit	55 Hz (1 mm)
Schockfestigkeit	30 g (11 ms)
Schutzart	IP68 IP69K

Montageanleitung

Einbauhinweise / Beschreibung

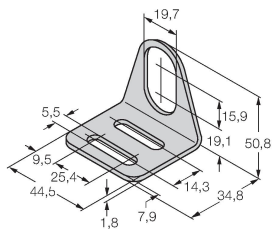


Abstand D	2 x B
Abstand W	3 x Sn
Abstand T	3 x B
Abstand S	1,5 x B
Abstand G	6 x Sn
Durchmesser der aktiven Fläche B	Ø 18 mm

Montagezubehör

MW-18

6945004



Befestigungswinkel für
Gewinderohrsensoren; Werkstoff:
Edelstahl A2 1.4301 (AISI 304)