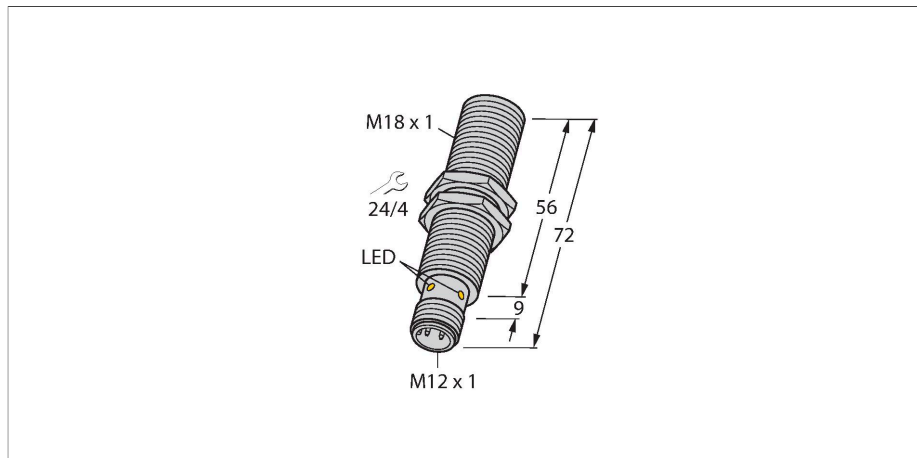


BI8-M18E-VP6X-H1141

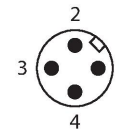
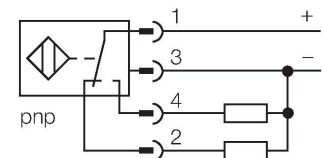
Induktiver Sensor – mit erhöhtem Schaltabstand



Merkmale

- Gewinderohr, M18 x 1
- Messing verchromt
- großer Erfassungsbereich
- DC 4-Draht, 10...30 VDC
- Wechsler, PNP-Ausgang
- Steckverbinder, M12 x 1

Anschlussbild



Funktionsprinzip

Induktive Sensoren erfassen berührungslos und verschleißfrei metallische Objekte. Dazu benutzen sie ein hochfrequentes elektromagnetisches Wechselfeld, das mit dem Erfassungsobjekt in Wechselwirkung tritt. Bei induktiven Sensoren wird dieses Feld von einem LC-Resonanzkreis mit einer Ferritkern-Spule erzeugt

Technische Daten

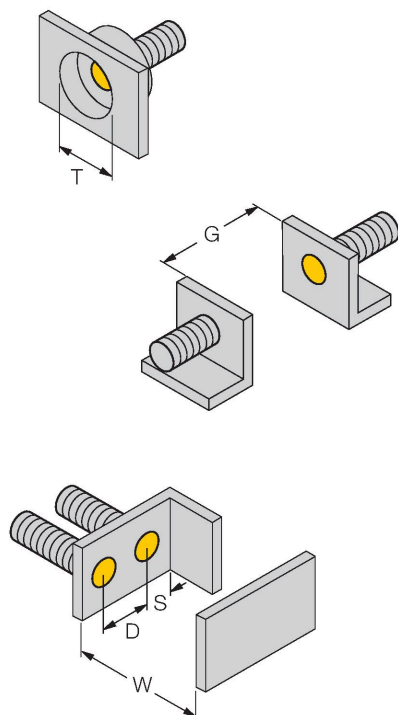
Typ	BI8-M18E-VP6X-H1141
Ident-No.	4605226
Allgemeine Daten	
Bemessungsschaltabstand	8 mm
Einbaubedingung	bündig
Gesicherter Schaltabstand	$\leq (0,81 \times S_n)$ mm
Wiederholgenauigkeit	$\leq 2\%$ v. E.
Temperaturdrift	$\leq \pm 10\%$
Hysterese	3...15 %
Elektrische Daten	
Betriebsspannung	10...30 VDC
Restwelligkeit	$\leq 10\% U_{ss}$
DC Bemessungsbetriebsstrom	≤ 200 mA
Leerlaufstrom	15 mA
Reststrom	≤ 0.1 mA
Isolationsprüfspannung	≤ 0.5 kV
Kurzschlusschutz	ja / taktend
Spannungsfall bei I_o	≤ 1.8 V
Drahtbruchsicherheit / Verpolungsschutz	ja / vollständig
Ausgangsfunktion	Vierdraht, Wechsler, PNP
Schaltfrequenz	0.5 kHz
Mechanische Daten	
Bauform	Gewinderohr, M18 x 1
Abmessungen	72 mm
Gehäusewerkstoff	Metall, CuZn, verchromt
Material aktive Fläche	Kunststoff, PA12-GF30
Max. Anziehdrehmoment Gehäusemutter	25 Nm

Technische Daten

Elektrischer Anschluss	Steckverbinder, M12 x 1
Umgebungsbedingungen	
Umgebungstemperatur	-25...+70 °C
Vibrationsfestigkeit	55 Hz (1 mm)
Schockfestigkeit	30 g (11 ms)
Schutzart	IP67
MTTF	2283 Jahre nach SN 29500 (Ed. 99) 40 °C
Schaltzustandsanzeige	LED, gelb

Montageanleitung

Einbauhinweise / Beschreibung



Abstand D	2 x B
Abstand W	3 x Sn
Abstand T	3 x B
Abstand S	1,5 x B
Abstand G	6 x Sn
Durchmesser der aktiven Fläche B	Ø 18 mm

Montagezubehör

QM-18 6945102

Schnellmontagehalterung mit Festanschlag; Werkstoff: Messing verchromt. Außengewinde M24 x 1,5. Hinweis: Der Schaltabstand der Näherungsschalter kann sich durch Verwendung von Schnellmontagehalterungen ändern.

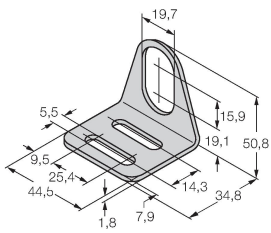
BST-18B 6947214

Befestigungsschelle für Gewinderohrsensoren, mit Festanschlag; Werkstoff: PA6

MW-18

6945004

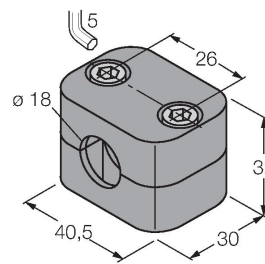
Befestigungswinkel für
Gewinderohrsensoren; Werkstoff:
Edelstahl A2 1.4301 (AISI 304)



BSS-18

6901320

Befestigungsschelle für Glatt -und
Gewinderohrsensoren; Werkstoff:
Polypropylen



Anschlusszubehör

Maßbild

Typ

RKC4.4T-2/TEL

Ident-No.

6625013

Anschlussleitung, M12-Kupplung,
gerade, 4-polig, Leitungslänge: 2m,
Mantelmaterial: PVC, schwarz; cULus-
Zulassung; andere Leitungslängen
und Ausführungen lieferbar, siehe
www.turck.com

