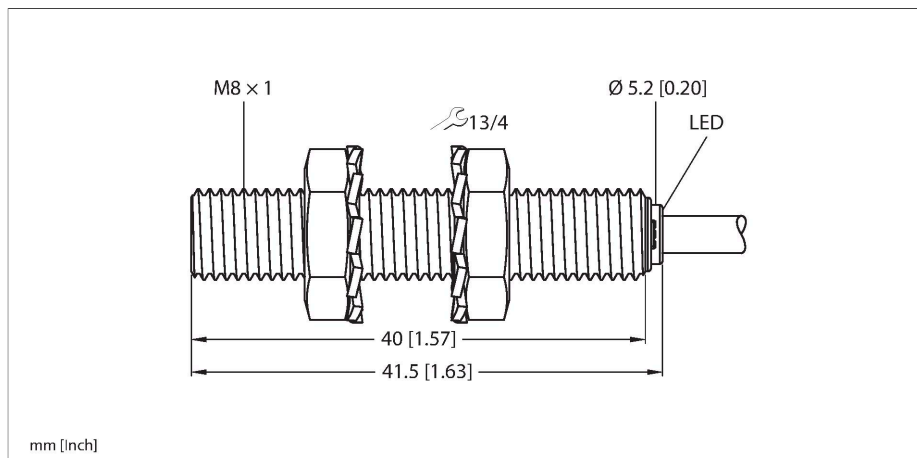


BI2-EG08-AN6X

Induktiver Sensor – mit erhöhtem Schaltabstand



Merkmale

- Gewinderohr, M8 x 1
- Edelstahl, 1.4305 (AISI 303)
- großer Erfassungsbereich
- DC 3-Draht, 10...30 VDC
- Schließer, NPN-Ausgang
- Kabelanschluss

Anschlussbild



Technische Daten

Typ	BI2-EG08-AN6X
Ident-No.	4602140
Allgemeine Daten	
Bemessungsschaltabstand	2 mm
Einbaubedingung	bündig
Gesicherter Schaltabstand	$\leq (0,81 \times S_n)$ mm
Wiederholgenauigkeit	$\leq 2\%$ v. E.
Temperaturdrift	$\leq \pm 10\%$
Hysterese	20 %
Elektrische Daten	
Betriebsspannung	10...30 VDC
Restwelligkeit	$\leq 10\%$ U_{ss}
DC Bemessungsbetriebsstrom	≤ 150 mA
Leerlaufstrom	15 mA
Reststrom	≤ 0.1 mA
Isolationsprüfspannung	≤ 0.5 kV
Kurzschlusschutz	ja / taktend
Spannungsfall bei I_0	≤ 1.8 V
Drahtbruchsicherheit / Verpolungsschutz	ja / vollständig
Ausgangsfunktion	Dreidraht, Schließer, NPN
Schaltfrequenz	3 kHz
Mechanische Daten	
Bauform	Gewinderohr, M8 x 1
Abmessungen	41.5 mm
Gehäusewerkstoff	Edelstahl, 1.4305 (AISI 303)
Material aktive Fläche	Kunststoff, PA6.6
Endkappe	Kunststoff, PP

Funktionsprinzip

Induktive Sensoren erfassen berührungslos und verschleißfrei metallische Objekte. Dazu benutzen sie ein hochfrequentes elektromagnetisches Wechselfeld, das mit dem Erfassungsobjekt in Wechselwirkung tritt. Bei induktiven Sensoren wird dieses Feld von einem LC-Resonanzkreis mit einer Ferritkern-Spule erzeugt

Technische Daten

Max. Anziehdrehmoment Gehäusemutter	5 Nm
Elektrischer Anschluss	Kabel
Kabelqualität	Ø 3.3 mm, Grau, LiFY-11Y, PUR, 2 m
Aderquerschnitt	3 x 0.14 mm ²
Umgebungsbedingungen	
Umgebungstemperatur	-25...+70 °C
Vibrationsfestigkeit	55 Hz (1 mm)
Schockfestigkeit	30 g (11 ms)
Schutzart	IP67
MTTF	2283 Jahre nach SN 29500 (Ed. 99) 40 °C
Schaltzustandsanzeige	LED, gelb

Montageanleitung

Einbauhinweise / Beschreibung

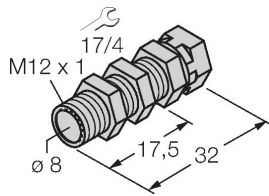


Abstand D	2 x B
Abstand W	3 x Sn
Abstand T	3 x B
Abstand S	1,5 x B
Abstand G	6 x Sn
Durchmesser der aktiven Fläche B	Ø 8 mm

Montagezubehör

QM-08

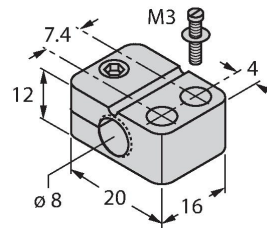
6945100



Schnellmontagehalterung mit Festanschlag; Werkstoff: Messing verchromt. Außengewinde M12 x 1. Hinweis: Der Schaltabstand der Näherungsschalter kann sich durch Verwendung von Schnellmontagehalterungen verringern.

BST-08B

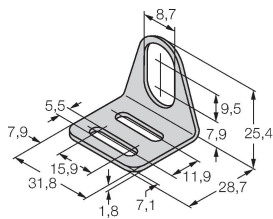
6947210



Befestigungsschelle für Gewinderohrsensoren, mit Festanschlag; Werkstoff: PA6

MW-08

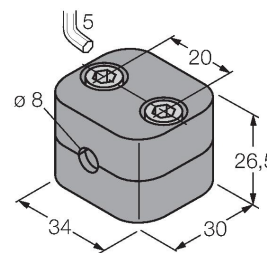
6945008



Befestigungswinkel für Gewinderohrsensoren; Werkstoff: Edelstahl A2 1.4301 (AISI 304)

BSS-08

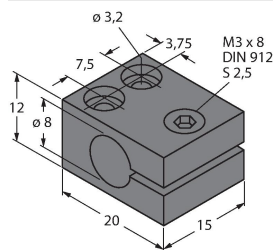
6901322



Befestigungsschelle für Glatt- und Gewinderohrsensoren; Werkstoff: Polypropylen

MBS80

69479



Befestigungsschelle für Gewinderohrsensoren; Werkstoff Montageblock: Aluminium, eloxiert