



Robert Bosch Power Tools GmbH
70538 Stuttgart
GERMANY

www.bosch-pt.com

1 609 92A 2PN (2014.04) AS / 255 EURO



1 609 92A 2PN

GNF 65 A Professional

 **BOSCH**

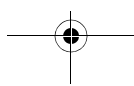
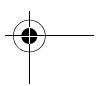
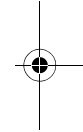
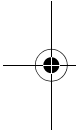
de Originalbetriebsanleitung
en Original instructions
fr Notice originale
es Manual original
pt Manual original
it Istruzioni originali
nl Oorspronkelijke
gebruiksaanwijzing
da Original brugsanvisning
sv Bruksanvisning i original
no Original driftsinstruks
fi Alkuperäiset ohjeet
el Πρωτότυπο οδηγιών χρήσης

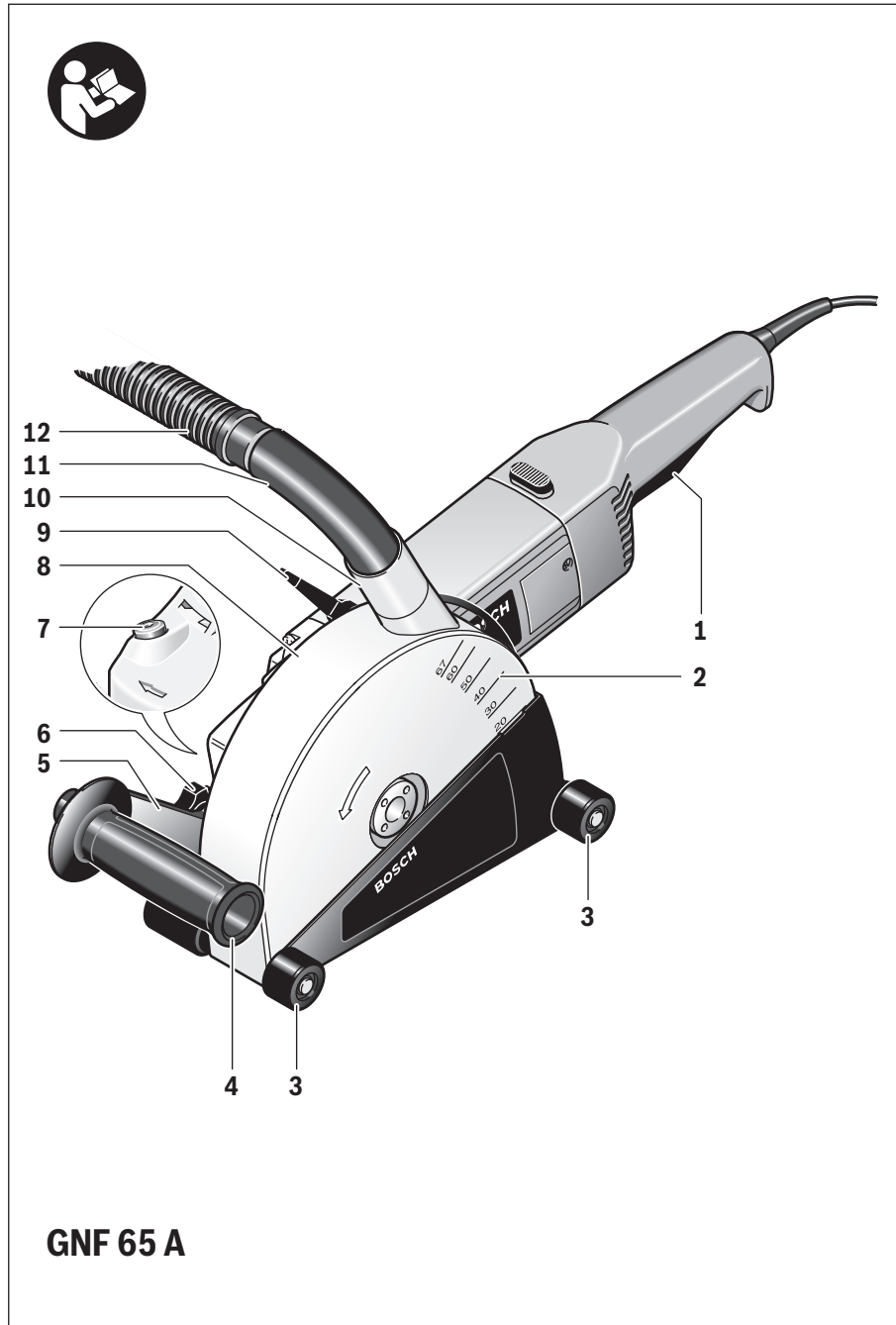
tr Orijinal işletme talimatı
pl Instrukcja oryginalna
cs Původní návod k používání
sk Pôvodný návod na použitie
hu Eredeti használati utasítás
ru Оригинальное руководство
по эксплуатации
uk Оригінальна інструкція з
експлуатації
kk Пайдалану нұсқаулығының
түпнұсқасы
ro Instrucțiuni originale
bg Оригинална инструкция

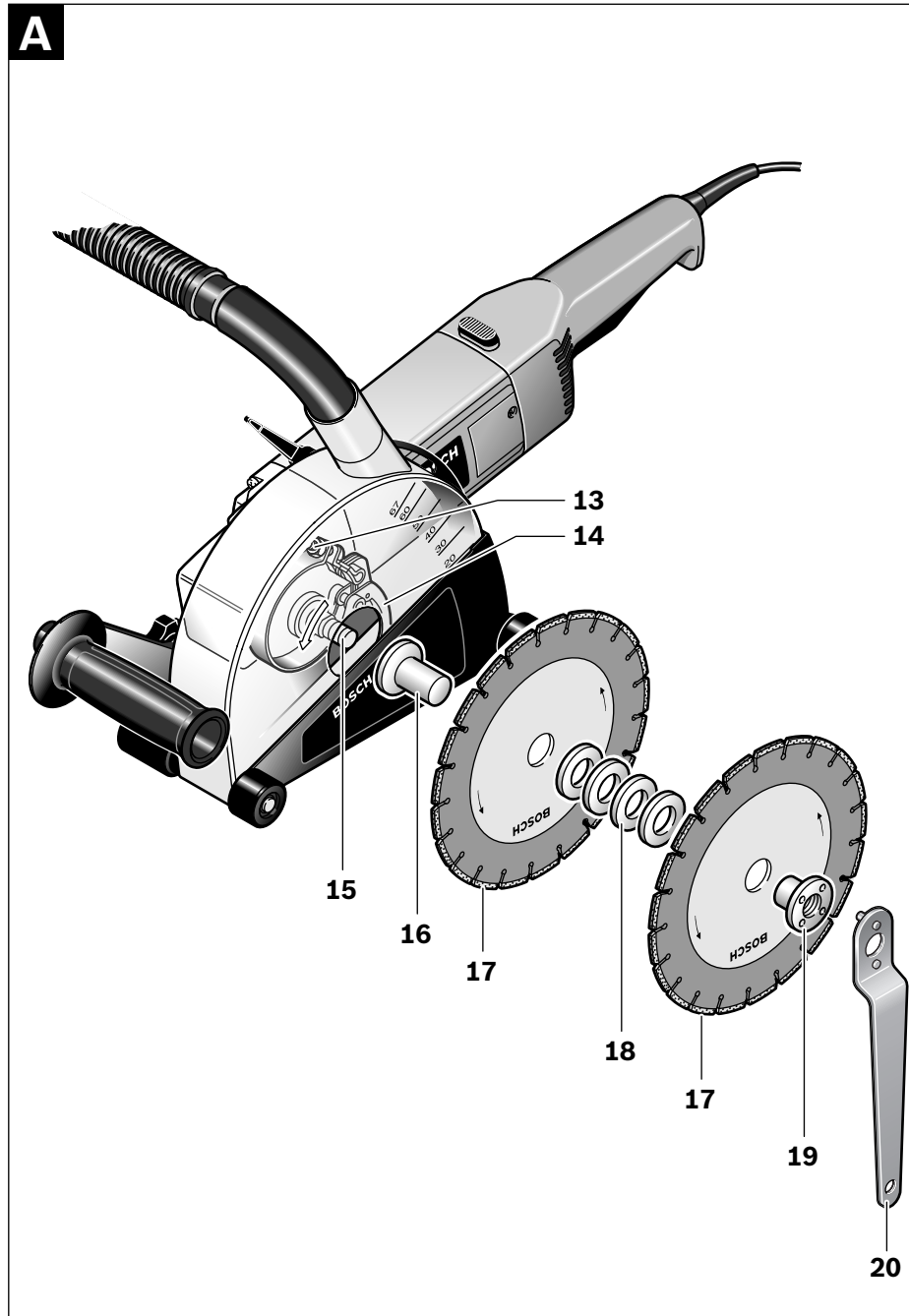
mk Оригинално упатство за работа
sr Originalno uputstvo za rad
sl Izvirna navodila
hr Originalne upute za rad
et Algapärane kasutusjuhend
lv Instrukcijas oriģinālvalodā
lt Originali instrukcija
ar تعليمات التشغيل الأصلية
fa دفترچه راهنمای اصلی



Deutsch.....	Seite	6
English	Page	14
Français	Page	21
Español	Página	30
Português	Página	38
Italiano	Pagina	46
Nederlands	Pagina	55
Dansk	Side	63
Svenska	Sida	70
Norsk.....	Side	77
Suomi	Sivu	84
Ελληνικά	Σελίδα	91
Türkçe.....	Sayfa	99
Polski	Strona	107
Česky	Strana	115
Slovensky	Strana	122
Magyar	Oldal	131
Русский	Страница	139
Українська	Сторінка	148
Қазақша	Бет	157
Română.....	Pagina	165
Български	Страница	173
Македонски	Страна	182
Srpski	Strana	190
Slovensko	Stran	198
Hrvatski.....	Stranica	205
Eesti	Lehekülg	212
Latviešu	Lappuse	219
Lietuviškai.....	Puslapis	228
عربي	صفحة	243
فارسی	صفحه	252







Deutsch

Sicherheitshinweise

Allgemeine Sicherheitshinweise für Elektrowerkzeuge

⚠ WARNUNG Lesen Sie alle Sicherheitshinweise und Anweisungen. Versäumnisse bei der Einhaltung der Sicherheitshinweise und Anweisungen können elektrischen Schlag, Brand und/oder schwere Verletzungen verursachen.

Bewahren Sie alle Sicherheitshinweise und Anweisungen für die Zukunft auf.

Der in den Sicherheitshinweisen verwendete Begriff Elektrowerkzeug bezieht sich auf netzbetriebene Elektrowerkzeuge (mit Netzkabel) und auf akkubetriebene Elektrowerkzeuge (ohne Netzkabel).

Arbeitsplatzsicherheit

- ▶ **Halten Sie Ihren Arbeitsbereich sauber und gut beleuchtet.** Unordnung oder unbeleuchtete Arbeitsbereiche können zu Unfällen führen.
- ▶ **Arbeiten Sie mit dem Elektrowerkzeug nicht in explosionsgefährdeter Umgebung, in der sich brennbare Flüssigkeiten, Gase oder Stäube befinden.** Elektrowerkzeuge erzeugen Funken, die den Staub oder die Dämpfe entzünden können.
- ▶ **Halten Sie Kinder und andere Personen während der Benutzung des Elektrowerkzeugs fern.** Bei Ablenkung können Sie die Kontrolle über das Gerät verlieren.

Elektrische Sicherheit

- ▶ **Der Anschlussstecker des Elektrowerkzeuges muss in die Steckdose passen. Der Stecker darf in keiner Weise verändert werden. Verwenden Sie keine Adapterstecker gemeinsam mit Schutzgeerdeten Elektrowerkzeugen.** Unveränderte Stecker und passende Steckdosen verringern das Risiko eines elektrischen Schlages.
- ▶ **Vermeiden Sie Körperkontakt mit geerdeten Oberflächen wie von Rohren, Heizungen, Herden und Kühlschränken.** Es besteht ein erhöhtes Risiko durch elektrischen Schlag, wenn Ihr Körper geerdet ist.
- ▶ **Halten Sie Elektrowerkzeuge von Regen oder Nässe fern.** Das Eindringen von Wasser in ein Elektrowerkzeug erhöht das Risiko eines elektrischen Schlages.
- ▶ **Zweckentfremden Sie das Kabel nicht, um das Elektrowerkzeug zu tragen, aufzuhängen oder um den Stecker aus der Steckdose zu ziehen. Halten Sie das Kabel fern von Hitze, Öl, scharfen Kanten oder sich bewegenden Geräteteilen.** Beschädigte oder verwickelte Kabel erhöhen das Risiko eines elektrischen Schlages.
- ▶ **Wenn Sie mit einem Elektrowerkzeug im Freien arbeiten, verwenden Sie nur Verlängerungskabel, die auch für den Außenbereich geeignet sind.** Die Anwendung eines für den Außenbereich geeigneten Verlängerungskabels verringert das Risiko eines elektrischen Schlages.

- ▶ **Wenn der Betrieb des Elektrowerkzeuges in feuchter Umgebung nicht vermeidbar ist, verwenden Sie einen Fehlerstromschutzschalter.** Der Einsatz eines Fehlerstromschutzschalters vermindert das Risiko eines elektrischen Schlages.

Sicherheit von Personen

- ▶ **Seien Sie aufmerksam, achten Sie darauf, was Sie tun, und gehen Sie mit Vernunft an die Arbeit mit einem Elektrowerkzeug. Benutzen Sie kein Elektrowerkzeug, wenn Sie müde sind oder unter dem Einfluss von Drogen, Alkohol oder Medikamenten stehen.** Ein Moment der Unachtsamkeit beim Gebrauch des Elektrowerkzeuges kann zu ernsthaften Verletzungen führen.
- ▶ **Tragen Sie persönliche Schutzausrüstung und immer eine Schutzbrille.** Das Tragen persönlicher Schutzausrüstung, wie Staubmaske, rutschfeste Sicherheitsschuhe, Schutzhelm oder Gehörschutz, je nach Art und Einsatz des Elektrowerkzeuges, verringert das Risiko von Verletzungen.
- ▶ **Vermeiden Sie eine unbeabsichtigte Inbetriebnahme. Vergewissern Sie sich, dass das Elektrowerkzeug ausgeschaltet ist, bevor Sie es an die Stromversorgung und/oder den Akku anschließen, es aufnehmen oder tragen.** Wenn Sie beim Tragen des Elektrowerkzeuges den Finger am Schalter haben oder das Gerät eingeschaltet an die Stromversorgung anschließen, kann dies zu Unfällen führen.
- ▶ **Entfernen Sie Einstellwerkzeuge oder Schraubenschlüssel, bevor Sie das Elektrowerkzeug einschalten.** Ein Werkzeug oder Schlüssel, der sich in einem drehenden Geräteteil befindet, kann zu Verletzungen führen.
- ▶ **Vermeiden Sie eine abnormale Körperhaltung. Sorgen Sie für einen sicheren Stand und halten Sie jederzeit das Gleichgewicht.** Dadurch können Sie das Elektrowerkzeug in unerwarteten Situationen besser kontrollieren.
- ▶ **Tragen Sie geeignete Kleidung. Tragen Sie keine weite Kleidung oder Schmuck. Halten Sie Haare, Kleidung und Handschuhe fern von sich bewegenden Teilen.** Lockere Kleidung, Schmuck oder lange Haare können von sich bewegenden Teilen erfasst werden.
- ▶ **Wenn Staubabsaug- und -auffangeinrichtungen montiert werden können, vergewissern Sie sich, dass diese angeschlossen sind und richtig verwendet werden.** Verwendung einer Staubabsaugung kann Gefährdungen durch Staub verringern.

Verwendung und Behandlung des Elektrowerkzeuges

- ▶ **Überlasten Sie das Gerät nicht. Verwenden Sie für Ihre Arbeit das dafür bestimmte Elektrowerkzeug.** Mit dem passenden Elektrowerkzeug arbeiten Sie besser und sicherer im angegebenen Leistungsbereich.
- ▶ **Benutzen Sie kein Elektrowerkzeug, dessen Schalter defekt ist.** Ein Elektrowerkzeug, das sich nicht mehr ein- oder ausschalten lässt, ist gefährlich und muss repariert werden.

- ▶ **Ziehen Sie den Stecker aus der Steckdose und/oder entfernen Sie den Akku, bevor Sie Geräteeinstellungen vornehmen, Zubehörteile wechseln oder das Gerät weglegen.** Diese Vorsichtsmaßnahme verhindert den unbeabsichtigten Start des Elektrowerkzeuges.
- ▶ **Bewahren Sie unbenutzte Elektrowerkzeuge außerhalb der Reichweite von Kindern auf. Lassen Sie Personen das Gerät nicht benutzen, die mit diesem nicht vertraut sind oder diese Anweisungen nicht gelesen haben.** Elektrowerkzeuge sind gefährlich, wenn sie von unerfahrenen Personen benutzt werden.
- ▶ **Pflegen Sie Elektrowerkzeuge mit Sorgfalt. Kontrollieren Sie, ob bewegliche Teile einwandfrei funktionieren und nicht klemmen, ob Teile gebrochen oder so beschädigt sind, dass die Funktion des Elektrowerkzeugs beeinträchtigt ist. Lassen Sie beschädigte Teile vor dem Einsatz des Gerätes reparieren.** Viele Unfälle haben ihre Ursache in schlecht gewarteten Elektrowerkzeugen.
- ▶ **Halten Sie Schneidwerkzeuge scharf und sauber.** Sorgfältig gepflegte Schneidwerkzeuge mit scharfen Schneidkanten verklemmen sich weniger und sind leichter zu führen.
- ▶ **Verwenden Sie Elektrowerkzeug, Zubehör, Einsatzwerkzeuge usw. entsprechend diesen Anweisungen. Berücksichtigen Sie dabei die Arbeitsbedingungen und die auszuführende Tätigkeit.** Der Gebrauch von Elektrowerkzeugen für andere als die vorgesehenen Anwendungen kann zu gefährlichen Situationen führen.

Service

- ▶ **Lassen Sie Ihr Elektrowerkzeug nur von qualifiziertem Fachpersonal und nur mit Original-Ersatzteilen reparieren.** Damit wird sichergestellt, dass die Sicherheit des Elektrowerkzeuges erhalten bleibt.

Sicherheitshinweise für Trennschleifmaschinen

- ▶ **Die zum Elektrowerkzeug gehörende Schutzhaube muss sicher angebracht und so eingestellt sein, dass ein Höchstmaß an Sicherheit erreicht wird, d. h. der kleinstmögliche Teil des Schleifkörpers zeigt offen zur Bedienperson. Halten Sie und in der Nähe befindliche Personen sich außerhalb der Ebene der rotierenden Schleifscheibe auf.** Die Schutzhaube soll die Bedienperson vor Bruchstücken und zufälligem Kontakt mit dem Schleifkörper schützen.
- ▶ **Verwenden Sie ausschließlich gerade verstärkte oder diamantbesetzte Trennscheiben für Ihr Elektrowerkzeug.** Nur weil Sie das Zubehör an Ihrem Elektrowerkzeug befestigen können, garantiert das keine sichere Verwendung.
- ▶ **Die zulässige Drehzahl des Einsatzwerkzeugs muss mindestens so hoch sein wie die auf dem Elektrowerkzeug angegebene Höchstzahl.** Zubehör, das sich schneller als zulässig dreht, kann zerbrechen und umherfliegen.
- ▶ **Schleifkörper dürfen nur für die empfohlenen Einsatzmöglichkeiten verwendet werden. Z. B.: Schleifen Sie nie mit der Seitenfläche einer Trennscheibe.** Trenn-

scheiben sind zum Materialabtrag mit der Kante der Scheibe bestimmt. Seitliche Krafteinwirkung auf diese Schleifkörper kann sie zerbrechen.

- ▶ **Verwenden Sie immer unbeschädigte Spannflansche in der richtigen Größe für die von Ihnen gewählte Schleifscheibe.** Geeignete Flansche stützen die Schleifscheibe und verringern so die Gefahr eines Schleifscheibenbruchs.
- ▶ **Außendurchmesser und Dicke des Einsatzwerkzeugs müssen den Maßangaben Ihres Elektrowerkzeugs entsprechen.** Falsch bemessene Einsatzwerkzeuge können nicht ausreichend abgeschirmt oder kontrolliert werden.
- ▶ **Schleifscheiben und Flansche müssen genau auf die Schleifspindel Ihres Elektrowerkzeugs passen.** Einsatzwerkzeuge, die nicht genau auf die Schleifspindel des Elektrowerkzeugs passen, drehen sich ungleichmäßig, vibrieren sehr stark und können zum Verlust der Kontrolle führen.
- ▶ **Verwenden Sie keine beschädigten Schleifscheiben. Kontrollieren Sie vor jeder Verwendung die Schleifscheiben auf Absplitterungen und Risse. Wenn das Elektrowerkzeug oder die Schleifscheibe herunterfällt, überprüfen Sie, ob es beschädigt ist, oder verwenden Sie eine unbeschädigte Schleifscheibe. Wenn Sie die Schleifscheibe kontrolliert und eingesetzt haben, halten Sie und in der Nähe befindliche Personen sich außerhalb der Ebene der rotierenden Schleifscheibe auf und lassen Sie das Gerät eine Minute lang mit Höchstzahl laufen.** Beschädigte Schleifscheiben brechen meist in dieser Testzeit.
- ▶ **Tragen Sie persönliche Schutzausrüstung. Verwenden Sie je nach Anwendung Vollgesichtsschutz, Augenschutz oder Schutzbrille. Soweit angemessen, tragen Sie Staubmaske, Gehörschutz, Schutzhandschuhe oder Spezialschürze, die kleine Schleif- und Materialpartikel von Ihnen fernhält.** Die Augen sollen vor herumfliegenden Fremdkörpern geschützt werden, die bei verschiedenen Anwendungen entstehen. Staub- oder Atemschutzmaske müssen den bei der Anwendung entstehenden Staub filtern. Wenn Sie lange lautem Lärm ausgesetzt sind, können Sie einen Hörverlust erleiden.
- ▶ **Achten Sie bei anderen Personen auf sicheren Abstand zu Ihrem Arbeitsbereich. Jeder, der den Arbeitsbereich betritt, muss persönliche Schutzausrüstung tragen.** Bruchstücke des Werkstücks oder gebrochener Einsatzwerkzeuge können wegfliegen und Verletzungen auch außerhalb des direkten Arbeitsbereichs verursachen.
- ▶ **Halten Sie das Gerät nur an den isolierten Griffflächen, wenn Sie Arbeiten ausführen, bei denen das Einsatzwerkzeug verborgene Stromleitungen oder das eigene Netzkabel treffen kann.** Der Kontakt mit einer spannungsführenden Leitung kann auch metallene Geräteteile unter Spannung setzen und zu einem elektrischen Schlag führen.

8 | Deutsch

- ▶ **Halten Sie das Netzkabel von sich drehenden Einsatzwerkzeugen fern.** Wenn Sie die Kontrolle über das Gerät verlieren, kann das Netzkabel durchtrennt oder erfasst werden und Ihre Hand oder Ihr Arm in das sich drehende Einsatzwerkzeug geraten.
 - ▶ **Legen Sie das Elektrowerkzeug niemals ab, bevor das Einsatzwerkzeug völlig zum Stillstand gekommen ist.** Das sich drehende Einsatzwerkzeug kann in Kontakt mit der Ablagefläche geraten, wodurch Sie die Kontrolle über das Elektrowerkzeug verlieren können.
 - ▶ **Lassen Sie das Elektrowerkzeug nicht laufen, während Sie es tragen.** Ihre Kleidung kann durch zufälligen Kontakt mit dem sich drehenden Einsatzwerkzeug erfasst werden, und das Einsatzwerkzeug sich in Ihren Körper bohren.
 - ▶ **Reinigen Sie regelmäßig die Lüftungsschlitze Ihres Elektrowerkzeugs.** Das Motorgebläse zieht Staub in das Gehäuse, und eine starke Ansammlung von Metallstaub kann elektrische Gefahren verursachen.
 - ▶ **Verwenden Sie das Elektrowerkzeug nicht in der Nähe brennbarer Materialien.** Funken können diese Materialien entzünden.
 - ▶ **Verwenden Sie keine Einsatzwerkzeuge, die flüssige Kühlmittel erfordern.** Die Verwendung von Wasser oder anderen flüssigen Kühlmitteln kann zu einem elektrischen Schlag führen.
- Rückschlag und entsprechende Sicherheitshinweise**
- ▶ **Rückschlag** ist die plötzliche Reaktion infolge einer haken- oder blockierten drehenden Schleifscheibe. Verhaken oder Blockieren führt zu einem abrupten Stopp des rotierenden Einsatzwerkzeugs. Dadurch wird ein unkontrolliertes Elektrowerkzeug gegen die Drehrichtung des Einsatzwerkzeugs an der Blockierstelle beschleunigt. Wenn z. B. eine Schleifscheibe im Werkstück hakt oder blockiert, kann sich die Kante der Schleifscheibe, die in das Werkstück eintaucht, verfangen und dadurch die Schleifscheibe ausbrechen oder einen Rückschlag verursachen. Die Schleifscheibe bewegt sich dann auf die Bedienperson zu oder von ihr weg, je nach Drehrichtung der Scheibe an der Blockierstelle. Hierbei können Schleifscheiben auch brechen. Ein Rückschlag ist die Folge eines falschen oder fehlerhaften Gebrauchs des Elektrowerkzeugs. Er kann durch geeignete Vorsichtsmaßnahmen, wie nachfolgend beschrieben, verhindert werden.
 - ▶ **Halten Sie das Elektrowerkzeug gut fest und bringen Sie Ihren Körper und Ihre Arme in eine Position, in der Sie die Rückschlagkräfte abfangen können. Verwenden Sie immer den Zusatzgriff, falls vorhanden, um die größtmögliche Kontrolle über Rückschlagkräfte oder Reaktionsmomente beim Hochlauf zu haben.** Die Bedienperson kann durch geeignete Vorsichtsmaßnahmen die Rückschlag- und Reaktionskräfte beherrschen.
 - ▶ **Bringen Sie Ihre Hand nie in die Nähe sich drehender Einsatzwerkzeuge.** Das Einsatzwerkzeug kann sich beim Rückschlag über Ihre Hand bewegen.
 - ▶ **Meiden Sie den Bereich vor und hinter der rotierenden Trennscheibe.** Der Rückschlag treibt das Elektrowerkzeug in die Richtung entgegengesetzt zur Bewegung der Schleifscheibe an der Blockierstelle.
 - ▶ **Arbeiten Sie besonders vorsichtig im Bereich von Ecken, scharfen Kanten usw. Verhindern Sie, dass Einsatzwerkzeuge vom Werkstück zurückprallen und verklemmen.** Das rotierende Einsatzwerkzeug neigt bei Ecken, scharfen Kanten oder wenn es abprallt, dazu, sich zu verklemmen. Dies verursacht einen Kontrollverlust oder Rückschlag.
 - ▶ **Verwenden Sie kein Ketten- oder gezähntes Sägeblatt sowie keine segmentierte Diamantscheibe mit mehr als 10 mm breiten Schlitzen.** Solche Einsatzwerkzeuge verursachen häufig einen Rückschlag oder den Verlust der Kontrolle über das Elektrowerkzeug.
 - ▶ **Vermeiden Sie ein Blockieren der Trennscheibe oder zu hohen Anpressdruck. Führen Sie keine übermäßig tiefen Schnitte aus.** Eine Überlastung der Trennscheibe erhöht deren Beanspruchung und die Anfälligkeit zum Verhaken oder Blockieren und damit die Möglichkeit eines Rückschlags oder Schleifkörperbruchs.
 - ▶ **Falls die Trennscheibe verklemmt oder Sie die Arbeit unterbrechen, schalten Sie das Gerät aus und halten Sie es ruhig, bis die Scheibe zum Stillstand gekommen ist. Versuchen Sie nie, die noch laufende Trennscheibe aus dem Schnitt zu ziehen, sonst kann ein Rückschlag erfolgen.** Ermitteln und beheben Sie die Ursache für das Verklemmen.
 - ▶ **Schalten Sie das Elektrowerkzeug nicht wieder ein, solange es sich im Werkstück befindet. Lassen Sie die Trennscheibe erst ihre volle Drehzahl erreichen, bevor Sie den Schnitt vorsichtig fortsetzen.** Anderenfalls kann die Scheibe verhaken, aus dem Werkstück springen oder einen Rückschlag verursachen.
 - ▶ **Stützen Sie Platten oder große Werkstücke ab, um das Risiko eines Rückschlags durch eine eingeklemmte Trennscheibe zu vermindern.** Große Werkstücke können sich unter ihrem eigenen Gewicht durchbiegen. Das Werkstück muss auf beiden Seiten der Scheibe abgestützt werden, und zwar sowohl in der Nähe des Trennschnitts als auch an der Kante.
 - ▶ **Seien Sie besonders vorsichtig bei Taschenschnitten in bestehende Wände oder andere nicht einsehbare Bereiche.** Die eintauchende Trennscheibe kann beim Schneiden in Gas- oder Wasserleitungen, elektrische Leitungen oder andere Objekte einen Rückschlag verursachen.
- Zusätzliche Sicherheitshinweise**
- Tragen Sie eine Schutzbrille.**



- ▶ **Befestigen und sichern Sie das Werkstück mittels Zwingen oder auf andere Art und Weise an einer stabilen Unterlage.** Wenn Sie das Werkstück nur mit der Hand oder gegen Ihren Körper halten, bleibt es labil, was zum Verlust der Kontrolle führen kann.
- ▶ **Tragen Sie Gehörschutz, Schutzbrille, Staubmaske und Handschuhe. Verwenden Sie als Staubmaske mindestens eine Partikel filternde Halbmaske der Klasse FFP 2.**
- ▶ **Verwenden Sie geeignete Suchgeräte, um verborgene Versorgungsleitungen aufzuspüren, oder ziehen Sie die örtliche Versorgungsgesellschaft hinzu.** Kontakt mit Elektroleitungen kann zu Feuer und elektrischem Schlag führen. Beschädigung einer Gasleitung kann zur Explosion führen. Eindringen in eine Wasserleitung verursacht Sachbeschädigung oder kann einen elektrischen Schlag verursachen.
- ▶ **Fassen Sie die Trennscheibe nach dem Arbeiten nicht an, bevor sie abgekühlt ist.** Die Trennscheibe wird beim Arbeiten sehr heiß.
- ▶ **Halten Sie das Elektrowerkzeug beim Arbeiten fest mit beiden Händen und sorgen Sie für einen sicheren Stand.** Das Elektrowerkzeug wird mit zwei Händen sicher geführt.

Produkt- und Leistungsbeschreibung



Lesen Sie alle Sicherheitshinweise und Anweisungen. Versäumnisse bei der Einhaltung der Sicherheitshinweise und Anweisungen können elektrischen Schlag, Brand und/oder schwere Verletzungen verursachen.

Bitte klappen Sie die Aufklappseite mit der Darstellung des Elektrowerkzeugs auf, und lassen Sie diese Seite aufgeklappt, während Sie die Betriebsanleitung lesen.

Bestimmungsgemäßer Gebrauch

Das Elektrowerkzeug ist bestimmt, in Verbindung mit einem Sauger der Staubklasse M, bei fester Auflage mit dem Führungsschlitten in überwiegend mineralischen Werkstoffen wie z. B. Stahlbeton, Mauerwerk und Straßenbelägen ohne Verwendung von Wasser zu trennen oder zu schlitzen.

Abgebildete Komponenten

Die Nummerierung der abgebildeten Komponenten bezieht sich auf die Darstellung des Elektrowerkzeuges auf der Grafikseite.

- 1 Ein-/Ausschalter
- 2 Schnittiefenskala
- 3 Laufrollen
- 4 Zusatzgriff
- 5 Zusatzgriffhalter
- 6 Feststellschraube für Zusatzgriffhalter
- 7 Spindel-Arretiertaste
- 8 Schutzhaube mit Führungsschlitten
- 9 Spannhebel für Tiefenanschlageinstellung
- 10 Absaugstutzen

- 11 Absaugkrümmer
- 12 Absaugschlauch*
- 13 Schraube
- 14 Spannhebel für Schutzhaube
- 15 Schleifspindel
- 16 Aufnahmeflansch
- 17 Diamant-Trennscheibe*
- 18 Distanzscheiben
- 19 Spannmutter
- 20 Zweilochschlüssel für Spannmutter*
- 21 Ausbrechwerkzeug*

*Abgebildetes oder beschriebenes Zubehör gehört nicht zum Standard-Lieferumfang. Das vollständige Zubehör finden Sie in unserem Zubehörprogramm.

Technische Daten

Mauernutfräse	GNF 65 A	
Sachnummer		0 601 368 7..
Nennaufnahmeleistung	W	2400
Abgabeleistung	W	1670
Leerlaufdrehzahl	min ⁻¹	5200
max. Durchmesser Diamant-Trennscheiben	mm	230
Arbeiten mit einer Diamant-Trennscheibe		
– min. Trennscheibendicke	mm	2,3
– max. Trennscheibendicke	mm	2,8
Arbeiten mit zwei Diamant-Trennscheiben		
– min. Trennscheibendicke	mm	2 x 2,3
– max. Trennscheibendicke	mm	2 x 2,8
Aufnahmebohrung	mm	22,2
Nuttiefe	mm	20 – 65
Nutbreite	mm	8 – 40
Gewicht entsprechend EPTA-Procedure 01:2014	kg	8,4
Schutzklasse		□/II

Die Angaben gelten für eine Nennspannung [U] von 230 V. Bei abweichenden Spannungen und in länderspezifischen Ausführungen können diese Angaben variieren.

Geräusch-/Vibrationsinformation

Messwerte ermittelt entsprechend EN 60745 (Kalksandstein).

Der A-bewertete Geräuschpegel des Elektrowerkzeuges beträgt typischerweise: Schalldruckpegel 97 dB(A); Schallleistungspegel 108 dB(A). Unsicherheit K = 3 dB.

Gehörschutz tragen!

Schwingungsgesamtwerte a_{hv} (Vektorsumme dreier Richtungen) und Unsicherheit K ermittelt entsprechend EN 60745: $a_{hv} = 9,0 \text{ m/s}^2$, $K < 2,0 \text{ m/s}^2$.

10 | Deutsch

Der in diesen Anweisungen angegebene Schwingungspegel ist entsprechend einem in EN 60745 genormten Messverfahren gemessen worden und kann für den Vergleich von Elektrowerkzeugen miteinander verwendet werden. Er eignet sich auch für eine vorläufige Einschätzung der Schwingungsbelastung.

Der angegebene Schwingungspegel repräsentiert die hauptsächlichsten Anwendungen des Elektrowerkzeugs. Wenn allerdings das Elektrowerkzeug für andere Anwendungen, mit unterschiedlichen Zubehören, mit abweichenden Einsatzwerkzeugen oder ungenügender Wartung eingesetzt wird, kann der Schwingungspegel abweichen. Dies kann die Schwingungsbelastung über den gesamten Arbeitszeitraum deutlich erhöhen.

Für eine genaue Abschätzung der Schwingungsbelastung sollten auch die Zeiten berücksichtigt werden, in denen das Gerät abgeschaltet ist oder zwar läuft, aber nicht tatsächlich im Einsatz ist. Dies kann die Schwingungsbelastung über den gesamten Arbeitszeitraum deutlich reduzieren.


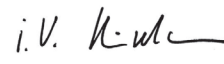
Legen Sie zusätzliche Sicherheitsmaßnahmen zum Schutz des Bedieners vor der Wirkung von Schwingungen fest wie zum Beispiel: Wartung von Elektrowerkzeug und Einsatzwerkzeugen, Warmhalten der Hände, Organisation der Arbeitsabläufe.

Konformitätserklärung 

Wir erklären in alleiniger Verantwortung, dass das unter Technische Daten beschriebene Produkt allen einschlägigen Bestimmungen der Richtlinien 2011/65/EU, 2014/30/EU, 2006/42/EG einschließlich ihrer Änderungen entspricht und mit folgenden Normen übereinstimmt: EN 60745, EN 50581.

Technische Unterlagen (2006/42/EG) bei:
Robert Bosch Power Tools GmbH, PT/ETM9,
70538 Stuttgart, GERMANY

Henk Becker	Helmut Heinzelmann
Executive Vice President	Head of Product Certification
Engineering	PT/ETM9

 i. V. 

Robert Bosch Power Tools GmbH
70538 Stuttgart, GERMANY
Stuttgart, 01.01.2017

Montage

- **Ziehen Sie vor allen Arbeiten am Elektrowerkzeug den Netzstecker aus der Steckdose.**

Staubabsaugung

- Stäube von Materialien wie bleihaltigem Anstrich, einigen Holzarten, Mineralien und Metall können gesundheitsschädlich sein. Berühren oder Einatmen der Stäube können allergische Reaktionen und/oder Atemwegserkrankungen des Benutzers oder in der Nähe befindlicher Personen hervorrufen.

Bestimmte Stäube wie Eichen- oder Buchenstaub gelten als krebserzeugend, besonders in Verbindung mit Zusatzstoffen zur Holzbehandlung (Chromat, Holzschutzmittel). Asbesthaltiges Material darf nur von Fachleuten bearbeitet werden.

- Benutzen Sie möglichst eine für das Material geeignete Staubabsaugung.
- Sorgen Sie für gute Belüftung des Arbeitsplatzes.
- Es wird empfohlen, eine Atemschutzmaske mit Filterklasse P2 zu tragen.

Beachten Sie in Ihrem Land gültige Vorschriften für die zu bearbeitenden Materialien.

Der Staubsauger muss zum Absaugen von Steinstaub zugelassen sein. Bosch bietet geeignete Staubsauger an.

- **Vermeiden Sie Staubansammlungen am Arbeitsplatz.** Stäube können sich leicht entzünden.

Das Elektrowerkzeug kann direkt an die Steckdose eines Bosch-Allzwecksaugers mit Fernstarteinrichtung angeschlossen werden. Dieser wird beim Einschalten des Elektrowerkzeuges automatisch gestartet.

Stecken Sie den Absaugkrümmer **11** auf den Absaugstutzen **10** und schließen Sie einen Absaugschlauch **12** (Zubehör) an. Verbinden Sie den Absaugschlauch **12** mit einem Staubsauger (Zubehör). Eine Übersicht zum Anschluss an verschiedene Staubsauger finden Sie am Ende dieser Anleitung.

Hinweise für den Einsatz von Mauernutfräsen

Beachten Sie folgende Hinweise, um die beim Arbeiten auftretenden Staubemissionen zu verringern.

- Verwenden Sie nur von Bosch empfohlene Kombinationen aus Mauernutfräse und Sauger der Staubklasse M. Andere Kombinationen können zu einer schlechteren Erfassung und Abscheidung der Stäube führen.
- Beachten Sie die Betriebsanleitung des Saugers zur Wartung und zur Reinigung des Saugers einschließlich der Filter. Entleeren Sie Staubsammelbehälter sofort, wenn diese voll sind. Reinigen Sie regelmäßig die Filter des Saugers und setzen Sie die Filter immer vollständig in den Sauger ein.
- Verwenden Sie nur die von Bosch vorgesehenen Absaugschläuche. Manipulieren Sie den Absaugschlauch nicht. Gelangen Gesteinsbrocken in den Absaugschlauch, unterbrechen Sie die Arbeit und reinigen Sie sofort den Absaugschlauch. Vermeiden Sie das Abknicken des Absaugschlauches.
- Setzen Sie die Mauernutfräse nur entsprechend dem bestimmungsgemäßen Gebrauch ein.
- Verwenden Sie nur einwandfreie und scharfe Einsatzwerkzeuge. Merklich nachlassender Arbeitsfortschritt ist ein Zeichen für verschlissene Einsatzwerkzeuge.
- Beachten Sie die allgemeinen Anforderungen an Arbeitsplätze auf Baustellen.
- Sorgen Sie für gute Durchlüftung.
- Gewährleisten Sie ein freies Arbeitsfeld. Bei längeren Nuten muss der Sauger frei nachführbar sein bzw. rechtzeitig nachgeführt werden.
- Tragen Sie Gehörschutz, Schutzbrille, Staubmaske und ggf. Handschuhe. Verwenden Sie als Staubmaske mindestens eine Partikel filternde Halbmaske der Klasse FFP 2.

- Verwenden Sie zur Arbeitsplatzreinigung einen geeigneten Sauger. Wirbeln Sie abgelagerten Staub nicht durch Kehren auf.

Schutzhaube einstellen

Die Schutzhaube **8** kann begrenzt verstellt werden. Lösen Sie den Spannhebel **14** und drehen Sie die Schutzhaube **8** entsprechend den Arbeitsbedingungen. Achten Sie dabei darauf, dass Sie die Schraube **13** nicht verstellen. Stellen Sie die Schutzhaube **8** anschließend mit dem Spannhebel **14** wieder fest.

Zusatzgriff montieren

Schrauben Sie den Zusatzgriff **4** abhängig von der Arbeitsweise rechts oder links am Zusatzgriffhalter fest.

Der Zusatzgriffhalter kann nach dem Lösen der Feststellschraube **6** in 30°-Schritten der jeweiligen Arbeitsstellung angepasst werden.

Achten Sie beim Festziehen der Feststellschraube **6** darauf, dass die vier Fixierstifte am Zusatzgriffhalter in den Bohrungen der Schutzhaube **8** sitzen.

Diamant-Trennscheiben montieren

- ▶ **Ziehen Sie vor allen Arbeiten am Elektrowerkzeug den Netzstecker aus der Steckdose.**
- ▶ **Zum Einsetzen und Wechseln von Diamant-Trennscheiben wird das Tragen von Schutzhandschuhen empfohlen.**
- ▶ **Diamant-Trennscheiben werden beim Arbeiten sehr heiß, fassen Sie diese nicht an, bevor sie abgekühlt sind.**
- ▶ **Verwenden Sie nur diamantbesetzte Trennscheiben. Segmentierte Diamantscheiben dürfen nur negative Schneidwinkel und maximale Schlitzlänge von 10 mm zwischen den Segmenten aufweisen.**

Legen Sie das Elektrowerkzeug auf die Seite, so dass die Schnitttiefenskala **2** sichtbar ist.

Lösen Sie den Spannhebel **9** und stellen Sie die kleinste Schnitttiefe ein.

Spannvorrichtungen demontieren (siehe Bild A)

Drücken Sie die Spindel-Arretiertaste **7**, um die Schleifspindel festzustellen.

- ▶ **Betätigen Sie die Spindel-Arretiertaste nur bei stillstehender Schleifspindel.** Das Elektrowerkzeug kann sonst beschädigt werden.

Lösen Sie die Spannmutter **19** mit dem Zweilochschlüssel **20** und schrauben Sie die Spannmutter **19** ab. Nehmen Sie die Distanzscheiben **18** und den Aufnahmeflansch **16** ab.

Reinigen Sie die Schleifspindel **15** und alle zu montierenden Teile.

Nutbreite bestimmen

Die Nutbreite ergibt sich aus der Anzahl der Distanzscheiben **18** zwischen den beiden Diamant-Trennscheiben **17** und der Schnittbreite der Diamant-Trennscheiben.

Die Nutbreite errechnet sich wie folgt:
Nutbreite = Dicke der Distanzscheiben + Breite der Diamant-Trennscheiben.

Die zulässige Nutbreite ist im Abschnitt Technische Daten ersichtlich.

Sie dürfen das Elektrowerkzeug mit einer oder zwei Diamant-Trennscheiben benutzen.

Spannvorrichtungen montieren (siehe Bild A)

Setzen Sie den Aufnahmeflansch **16** auf die Schleifspindel **15**. Der Aufnahmeflansch muss mit seiner Drehmitnahme korrekt auf der Schleifspindel sitzen.

Setzen Sie die Diamant-Trennscheibe **17** und die Distanzscheiben **18** auf den Aufnahmeflansch **16**.

- ▶ **Unabhängig von der gewünschten Nutbreite müssen immer alle mitgelieferten Distanzscheiben **18** montiert werden.** Die Diamant-Trennscheibe **17** kann sich sonst während des Betriebes lösen und Verletzungen verursachen.

Anzahl der benötigten Distanzscheiben:

3 Stück mit je 4 mm Stärke und 4 Stück mit je 6 mm Stärke
Zwischen 2 Diamant-Trennscheiben **17** muss mindestens eine Distanzscheibe **18** montiert sein.

Achten Sie bei der Montage der Diamant-Trennscheiben darauf, dass die Drehrichtungspfeile auf den Diamant-Trennscheiben und die Drehrichtung des Elektrowerkzeuges (siehe Drehrichtungspfeil auf dem Getriebekopf) übereinstimmen. Drücken Sie die Spindel-Arretiertaste **7**, um die Schleifspindel festzustellen.

Schrauben Sie die Spannmutter **19** auf und ziehen Sie diese mit dem Zweilochschlüssel **20** fest.

Beim Arbeiten mit 2 Diamant-Trennscheiben **17** wechseln Sie diese immer paarweise aus.

Die Reihenfolge der Montage ist auf der Grafikseite ersichtlich.

Hinweis: Die montierten Diamant-Trennscheiben **17** ragen auch bei der kleinsten vorgewählten Schnitttiefe aus der Schutzhaube heraus. Stellen Sie deshalb das Elektrowerkzeug nie auf den Laufrollen **3**, sondern immer seitlich ab.

Betrieb

Schnitttiefe vorwählen

- ▶ **Das Vorwählen der Schnitttiefe darf nur bei ausgeschaltetem Elektrowerkzeug erfolgen.**

Lösen Sie den Spannhebel **9** und stellen Sie die gewünschte Schnitttiefe gemäß der Schnitttiefenskala **2** ein. Stellen Sie den Spannhebel **9** anschließend wieder fest.

Inbetriebnahme

- ▶ **Beachten Sie die Netzspannung! Die Spannung der Stromquelle muss mit den Angaben auf dem Typenschild des Elektrowerkzeuges übereinstimmen. Mit 230 V gekennzeichnete Elektrowerkzeuge können auch an 220 V betrieben werden.**

12 | Deutsch

Ein-/Ausschalten

- ▶ **Stellen Sie das Elektrowerkzeug vor der Inbetriebnahme so auf die beiden hinteren Laufrollen 3, dass die Diamant-Trennscheiben das Werkstück nicht berühren.**

Die Diamant-Trennscheiben können sonst das Werkstück berühren und Sie können beim Einschalten die Kontrolle über das Elektrowerkzeug verlieren.

Schieben Sie zur **Inbetriebnahme** des Elektrowerkzeuges den Ein-/Ausschalter **1** nach vorn und drücken Sie ihn anschließend.

Zum **Feststellen** des gedrückten Ein-/Ausschalters **1** schieben Sie den Ein-/Ausschalter **1** weiter nach vorn.

Um das Elektrowerkzeug **auszuschalten**, lassen Sie den Ein-/Ausschalter **1** los bzw. wenn er arretiert ist, drücken Sie den Ein-/Ausschalter **1** kurz und lassen ihn dann los.

Um Energie zu sparen, schalten Sie das Elektrowerkzeug nur ein, wenn Sie es benutzen.

Schalterausführung ohne Arretierung (länderspezifisch):

Schieben Sie zur **Inbetriebnahme** des Elektrowerkzeuges den Ein-/Ausschalter **1** nach vorn und drücken Sie ihn anschließend.

Um das Elektrowerkzeug **auszuschalten**, lassen Sie den Ein-/Ausschalter **1** los.

- ▶ **Stellen Sie das nachlaufende Elektrowerkzeug nie auf den Laufrollen 3 ab, sondern seitlich so, dass sich die Diamant-Trennscheiben frei drehen können und nicht zum Körper zeigen.**

- ▶ **Überprüfen Sie die Diamant-Trennscheibe vor dem Gebrauch. Die Diamant-Trennscheibe muss einwandfrei montiert sein und sich frei drehen können. Führen Sie einen Probelauf von mindestens 1 Minute ohne Belastung durch. Verwenden Sie keine beschädigten, unrunder oder vibrierenden Diamant-Trennscheiben.** Beschädigte Diamant-Trennscheiben können zerbersten und Verletzungen verursachen.

Anlaufstrombegrenzung

Die elektronische Anlaufstrombegrenzung begrenzt die Leistung beim Einschalten des Elektrowerkzeuges und ermöglicht den Betrieb an einer 16-A-Sicherung.

Überlastschutz

Bei Überlastung bleibt der Motor stehen. Lassen Sie das Elektrowerkzeug unbelastet bei höchster Leerlaufdrehzahl ca. 30 Sekunden abkühlen.

Wiederanlaufschutz

Der Wiederanlaufschutz verhindert das unkontrollierte Anlaufen des Elektrowerkzeuges nach einer Unterbrechung der Stromzufuhr.

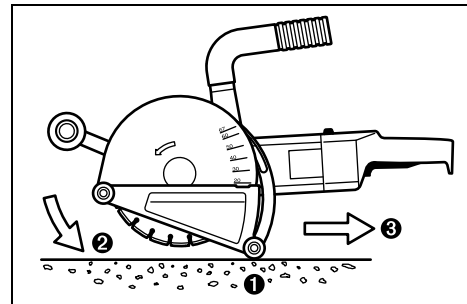
Zur **Wiederinbetriebnahme** bringen Sie den Ein-/Ausschalter **1** in die ausgeschaltete Position und schalten das Elektrowerkzeug erneut ein.

Hinweis: Überprüfen Sie regelmäßig die Funktion des Wiederanlaufschutzes, indem während des Betriebs der Netzstecker gezogen und anschließend wieder eingesteckt wird.

Arbeitshinweise

- ▶ **Vorsicht beim Schlitzeln in tragende Wände, siehe Abschnitt „Hinweise zur Statik“.**
- ▶ **Belasten Sie das Elektrowerkzeug nicht so stark, dass es zum Stillstand kommt.**
- ▶ **Spannen Sie das Werkstück ein, sofern es nicht durch sein Eigengewicht sicher liegt.**
- ▶ **Das Elektrowerkzeug darf nur für Trockenschnitt verwendet werden.**
- ▶ **Führen Sie das Elektrowerkzeug immer an den beiden Griffen. Führen oder tragen Sie das Elektrowerkzeug nicht am Absaugkrümmer.**

- Stellen Sie die Schnitttiefe ein, siehe Abschnitt Schnitttiefe vorwählen. Um Ungenauigkeiten auszugleichen, die beim Ausbrechen des Steges entstehen, muss die Schnitttiefe um ca. 3 mm tiefer als die gewünschte Nuttiefe vorgewählt werden.

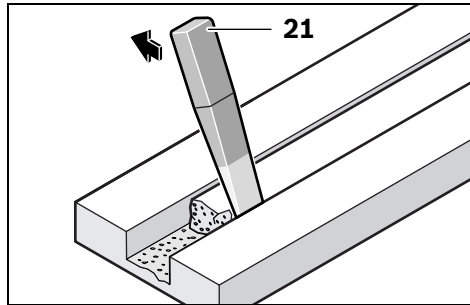


- Stellen Sie das Elektrowerkzeug so auf die beiden hinteren Laufrollen **3**, dass die Diamant-Trennscheiben das Werkstück nicht berühren.
- Schalten Sie das Elektrowerkzeug ein und tauchen Sie langsam in das Material ein.
- Führen Sie das Elektrowerkzeug mit beiden Griffen und mit mäßigem, dem zu bearbeitenden Material angepassten Vorschub.
- Das Elektrowerkzeug muss stets im Gegenlauf geführt werden. Es besteht sonst die Gefahr, dass es **unkontrolliert** aus dem Schnitt gedrückt wird.
- Das Elektrowerkzeug kann in Schnittrichtung sowohl geschoben als auch gezogen werden. Senkrechte Schlitzlöcher lassen sich durch ziehende Arbeitsweise von oben nach unten leicht erstellen.
- Nach Beendigung des Arbeitsvorganges schwenken Sie die Diamant-Trennscheiben bei laufendem Motor aus der Nut heraus.
- Schalten Sie das Elektrowerkzeug aus.

Bremsen Sie auslaufende Diamant-Trennscheiben nicht durch seitliches Gegendrücken aus.

- ▶ **Stellen Sie das nachlaufende Elektrowerkzeug nie auf den Laufrollen 3 ab, sondern seitlich so, dass sich die Diamant-Trennscheiben frei drehen können und nicht zum Körper zeigen.**

- **Diamant-Trennscheiben werden beim Arbeiten sehr heiß, fassen Sie diese nicht an, bevor sie abgekühlt sind.**



Entfernen Sie den verbliebenen Steg im Material mit dem Ausbrechwerkzeug **21**.

Kurvsnitte sind nicht möglich, da die Diamant-Trennscheiben sonst im Werkstück verkanten.

Beim Durchtrennen von Plattenwerkstoffen müssen diese auf einem festen Untergrund liegen oder abgestützt werden.

Beim Erstellen von Mauerdurchbrüchen z. B. mit einem Bohrer können Sie ein Abplatzen des Materials an der Oberfläche weitgehend verhindern, wenn Sie zuvor mit der Mauernutfräse eine Nut mit maximaler Schnitttiefe erstellen.

Beim Trennen besonders harter Werkstoffe, z. B. Beton mit hohem Kieselgehalt, kann die Diamant-Trennscheibe überhitzen und dadurch beschädigt werden. Ein mit der Diamant-Trennscheibe umlaufender Funkenkranz weist deutlich darauf hin.

Unterbrechen Sie in diesem Fall den Trennvorgang und lassen Sie die Diamant-Trennscheibe im Leerlauf bei höchster Drehzahl kurze Zeit laufen, um sie abzukühlen.

Merklich nachlassender Arbeitsfortschritt und ein umlaufender Funkenkranz sind Anzeichen für eine stumpf gewordene Diamant-Trennscheibe. Sie können diese durch kurze Schnitte in abrasivem Material, z. B. Kalksandstein, wieder schärfen.

Hinweise zur Statik

Schlitz in tragenden Wänden unterliegen der Norm DIN 1053 Teil 1 oder länderspezifischen Festlegungen. Diese Vorschriften sind unbedingt einzuhalten. Ziehen Sie vor Arbeitsbeginn den verantwortlichen Statiker, Architekten oder die zuständige Bauleitung zurate.

Die zulässige Schlitztiefe und Schlitzbreite ist abhängig von der Schlitzlänge, der Wandstärke und dem verwendeten Baumaterial.

Wartung und Service

Wartung und Reinigung

- **Ziehen Sie vor allen Arbeiten am Elektrowerkzeug den Netzstecker aus der Steckdose.**
- **Halten Sie das Elektrowerkzeug und die Lüftungsschlitze sauber, um gut und sicher zu arbeiten.**

Demontieren Sie nach beendeter Arbeit die Spannvorrichtungen und reinigen Sie alle Spannteile sowie die Schutzhaube. Wenn ein Ersatz der Anschlussleitung erforderlich ist, dann ist dies von Bosch oder einer autorisierten Kundendienststelle für Bosch-Elektrowerkzeuge auszuführen, um Sicherheitsgefährdungen zu vermeiden.

Ersatzteile

Aufnahmeflansch 16	3 609 202 039
Distanzscheiben 4 mm 18	3 609 202 041
Distanzscheiben 6 mm 18	3 609 202 042
Spannmutter 19	3 609 202 040
Ausbrechwerkzeug 21	3 607 959 005

Kundendienst und Anwendungsberatung

Der Kundendienst beantwortet Ihre Fragen zu Reparatur und Wartung Ihres Produkts sowie zu Ersatzteilen. Explosionszeichnungen und Informationen zu Ersatzteilen finden Sie auch unter:

www.bosch-pt.com

Das Bosch-Anwendungsberatungs-Team hilft Ihnen gerne bei Fragen zu unseren Produkten und deren Zubehör.

www.powertool-portal.de, das Internetportal für Handwerker und Heimwerker.

Geben Sie bei allen Rückfragen und Ersatzteilbestellungen bitte unbedingt die 10-stellige Sachnummer laut Typenschild des Elektrowerkzeuges an.

Deutschland

Robert Bosch Power Tools GmbH
Servicezentrum Elektrowerkzeuge
Zur Luhne 2

37589 Kalefeld – Willershausen

Unter www.bosch-pt.com können Sie online Ersatzteile bestellen oder Reparaturen anmelden.

Kundendienst: Tel.: (0711) 40040480

Fax: (0711) 40040481

E-Mail: Servicezentrum.Elektrowerkzeuge@de.bosch.com

Anwendungsberatung: Tel.: (0711) 40040480

Fax: (0711) 40040482

E-Mail: Anwendungsberatung.pt@de.bosch.com

Österreich

Unter www.bosch-pt.at können Sie online Ersatzteile bestellen.

Tel.: (01) 797222010

Fax: (01) 797222011

E-Mail: service.elektrowerkzeuge@at.bosch.com

Schweiz

Tel.: (044) 8471511

Fax: (044) 8471551

E-Mail: Aftersales.Service@de.bosch.com

Luxemburg

Tel.: +32 2 588 0589

Fax: +32 2 588 0595

E-Mail: outillage.gereedschap@be.bosch.com

14 | English

Entsorgung

Elektrowerkzeuge, Zubehör und Verpackungen sollen einer umweltgerechten Wiederverwertung zugeführt werden.

Werfen Sie Elektrowerkzeuge nicht in den Hausmüll!

Nur für EU-Länder:

Gemäß der Europäischen Richtlinie 2012/19/EU über Elektro- und Elektronik-Altgeräte und ihrer Umsetzung in nationales Recht müssen nicht mehr gebrauchsfähige Elektrowerkzeuge getrennt gesammelt und einer umweltgerechten Wiederverwertung zugeführt werden.

Änderungen vorbehalten.

English**Safety Notes****General Power Tool Safety Warnings**

⚠ WARNING Read all safety warnings and all instructions. Failure to follow the warnings and instructions may result in electric shock, fire and/or serious injury.

Save all warnings and instructions for future reference.

The term "power tool" in the warnings refers to your mains-operated (corded) power tool or battery-operated (cordless) power tool.

Work area safety

- ▶ **Keep work area clean and well lit.** Cluttered or dark areas invite accidents.
- ▶ **Do not operate power tools in explosive atmospheres, such as in the presence of flammable liquids, gases or dust.** Power tools create sparks which may ignite the dust or fumes.
- ▶ **Keep children and bystanders away while operating a power tool.** Distractions can cause you to lose control.

Electrical safety

- ▶ **Power tool plugs must match the outlet. Never modify the plug in any way. Do not use any adapter plugs with earthed (grounded) power tools.** Unmodified plugs and matching outlets will reduce risk of electric shock.
- ▶ **Avoid body contact with earthed or grounded surfaces, such as pipes, radiators, ranges and refrigerators.** There is an increased risk of electric shock if your body is earthed or grounded.
- ▶ **Do not expose power tools to rain or wet conditions.** Water entering a power tool will increase the risk of electric shock.
- ▶ **Do not abuse the cord. Never use the cord for carrying, pulling or unplugging the power tool. Keep cord away from heat, oil, sharp edges and moving parts.** Damaged or entangled cords increase the risk of electric shock.

- ▶ **When operating a power tool outdoors, use an extension cord suitable for outdoor use.** Use of a cord suitable for outdoor use reduces the risk of electric shock.

- ▶ **If operating a power tool in a damp location is unavoidable, use a residual current device (RCD) protected supply.** Use of an RCD reduces the risk of electric shock.

Personal safety

- ▶ **Stay alert, watch what you are doing and use common sense when operating a power tool. Do not use a power tool while you are tired or under the influence of drugs, alcohol or medication.** A moment of inattention while operating power tools may result in serious personal injury.
 - ▶ **Use personal protective equipment. Always wear eye protection.** Protective equipment such as dust mask, non-skid safety shoes, hard hat, or hearing protection used for appropriate conditions will reduce personal injuries.
 - ▶ **Prevent unintentional starting. Ensure the switch is in the off-position before connecting to power source and/or battery pack, picking up or carrying the tool.** Carrying power tools with your finger on the switch or engaging power tools that have the switch on invites accidents.
 - ▶ **Remove any adjusting key or wrench before turning the power tool on.** A wrench or a key left attached to a rotating part of the power tool may result in personal injury.
 - ▶ **Do not overreach. Keep proper footing and balance at all times.** This enables better control of the power tool in unexpected situations.
 - ▶ **Dress properly. Do not wear loose clothing or jewellery. Keep your hair, clothing and gloves away from moving parts.** Loose clothes, jewellery or long hair can be caught in moving parts.
 - ▶ **If devices are provided for the connection of dust extraction and collection facilities, ensure these are connected and properly used.** Use of dust collection can reduce dust-related hazards.
- Power tool use and care**
- ▶ **Do not force the power tool. Use the correct power tool for your application.** The correct power tool will do the job better and safer at the rate for which it was designed.
 - ▶ **Do not use the power tool if the switch does not turn it on and off.** Any power tool that cannot be controlled with the switch is dangerous and must be repaired.
 - ▶ **Disconnect the plug from the power source and/or the battery pack from the power tool before making any adjustments, changing accessories, or storing power tools.** Such preventive safety measures reduce the risk of starting the power tool accidentally.
 - ▶ **Store idle power tools out of the reach of children and do not allow persons unfamiliar with the power tool or these instructions to operate the power tool.** Power tools are dangerous in the hands of untrained users.
 - ▶ **Maintain power tools. Check for misalignment or binding of moving parts, breakage of parts and any other condition that may affect the power tool's operation. If damaged, have the power tool repaired before use.**

Many accidents are caused by poorly maintained power tools.

- ▶ **Keep cutting tools sharp and clean.** Properly maintained cutting tools with sharp cutting edges are less likely to bind and are easier to control.
- ▶ **Use the power tool, accessories and tool bits etc. in accordance with these instructions, taking into account the working conditions and the work to be performed.** Use of the power tool for operations different from those intended could result in a hazardous situation.

Service

- ▶ **Have your power tool serviced by a qualified repair person using only identical replacement parts.** This will ensure that the safety of the power tool is maintained.

Cut-off machine safety warnings

- ▶ **The guard provided with the tool must be securely attached to the power tool and positioned for maximum safety, so the least amount of wheel is exposed towards the operator. Position yourself and bystanders away from the plane of the rotating wheel.** The guard helps to protect operator from broken wheel fragments and accidental contact with wheel.
- ▶ **Use only bonded reinforced or diamond cut-off wheels for your power tool.** Just because an accessory can be attached to your power tool, it does not assure safe operation.
- ▶ **The rated speed of the accessory must be at least equal to the maximum speed marked on the power tool.** Accessories running faster than their rated speed can break and fly apart.
- ▶ **Wheels must be used only for recommended applications. For example: do not grind with the side of cut-off wheel.** Abrasive cut-off wheels are intended for peripheral grinding, side forces applied to these wheels may cause them to shatter.
- ▶ **Always use undamaged wheel flanges that are of correct diameter for your selected wheel.** Proper wheel flanges support the wheel thus reducing the possibility of wheel breakage.
- ▶ **The outside diameter and the thickness of your accessory must be within the capacity rating of your power tool.** Incorrectly sized accessories cannot be adequately guarded or controlled.
- ▶ **The arbour size of wheels and flanges must properly fit the spindle of the power tool.** Wheels and flanges with arbour holes that do not match the mounting hardware of the power tool will run out of balance, vibrate excessively and may cause loss of control.
- ▶ **Do not use damaged wheels. Before each use, inspect the wheels for chips and cracks. If power tool or wheel is dropped, inspect for damage or install an undamaged wheel. After inspecting and installing the wheel, position yourself and bystanders away from the plane of the rotating wheel and run the power tool at maximum no load speed for one minute.** Damaged wheels will normally break apart during this test time.

- ▶ **Wear personal protective equipment. Depending on application, use face shield, safety goggles or safety glasses. As appropriate, wear dust mask, hearing protectors, gloves and shop apron capable of stopping small abrasive or workpiece fragments.** The eye protection must be capable of stopping flying debris generated by various operations. The dust mask or respirator must be capable of filtering particles generated by your operation. Prolonged exposure to high intensity noise may cause hearing loss.
- ▶ **Keep bystanders a safe distance away from work area. Anyone entering the work area must wear personal protective equipment.** Fragments of workpiece or of a broken accessory may fly away and cause injury beyond immediate area of operation.
- ▶ **Hold the power tool by insulated gripping surfaces only, when performing an operation where the cutting accessory may contact hidden wiring or its own cord.** Cutting accessory contacting a "live" wire may make exposed metal parts of the power tool "live" and could give the operator an electric shock.
- ▶ **Position the cord clear of the spinning accessory.** If you lose control, the cord may be cut or snagged and your hand or arm may be pulled into the spinning wheel.
- ▶ **Never lay the power tool down until the accessory has come to a complete stop.** The spinning wheel may grab the surface and pull the power tool out of your control.
- ▶ **Do not run the power tool while carrying it at your side.** Accidental contact with the spinning accessory could snag your clothing, pulling the accessory into your body.
- ▶ **Regularly clean the power tool's air vents.** The motor's fan will draw the dust inside the housing and excessive accumulation of powdered metal may cause electrical hazards.
- ▶ **Do not operate the power tool near flammable materials.** Sparks could ignite these materials.
- ▶ **Do not use accessories that require liquid coolants.** Using water or other liquid coolants may result in electrocution or shock.

Kickback and related warnings

- ▶ **Kickback is a sudden reaction to a pinched or snagged rotating wheel. Pinching or snagging causes rapid stalling of the rotating wheel which in turn causes the uncontrolled power tool to be forced in the direction opposite of the wheel's rotation at the point of the binding.** For example, if an abrasive wheel is snagged or pinched by the workpiece, the edge of the wheel that is entering into the pinch point can dig into the surface of the material causing the wheel to climb out or kick out. The wheel may either jump toward or away from the operator, depending on direction of the wheel's movement at the point of pinching. Abrasive wheels may also break under these conditions. Kickback is the result of power tool misuse and/or incorrect operating procedures or conditions and can be avoided by taking proper precautions as given below.

16 | English

- ▶ **Maintain a firm grip on the power tool and position your body and arm to allow you to resist kickback forces. Always use auxiliary handle, if provided, for maximum control over kickback or torque reaction during start-up.** The operator can control torque reactions or kickback forces, if proper precautions are taken.
- ▶ **Never place your hand near the rotating accessory.** Accessory may kickback over your hand.
- ▶ **Do not position your body in line with the rotating wheel.** Kickback will propel the tool in direction opposite to the wheel's movement at the point of snagging.
- ▶ **Use special care when working corners, sharp edges, etc. Avoid bouncing and snagging the accessory.** Corners, sharp edges or bouncing have a tendency to snag the rotating accessory and cause loss of control or kickback.
- ▶ **Do not attach a saw chain, woodcarving blade, segmented diamond wheel with a peripheral gap greater than 10 mm or toothed saw blade.** Such blades create frequent kickback and loss of control.
- ▶ **Do not "jam" the wheel or apply excessive pressure. Do not attempt to make an excessive depth of cut.** Over-stressing the wheel increases the loading and susceptibility to twisting or binding of the wheel in the cut and the possibility of kickback or wheel breakage.
- ▶ **When wheel is binding or when interrupting a cut for any reason, switch off the power tool and hold the power tool motionless until the wheel comes to a complete stop. Never attempt to remove the wheel from the cut while the wheel is in motion otherwise kickback may occur.** Investigate and take corrective action to eliminate the cause of wheel binding.
- ▶ **Do not restart the cutting operation in the workpiece. Let the wheel reach full speed and carefully re-enter the cut.** The wheel may bind, walk up or kickback if the power tool is restarted in the workpiece.
- ▶ **Support panels or any oversized workpiece to minimize the risk of wheel pinching and kickback.** Large workpieces tend to sag under their own weight. Supports must be placed under the workpiece near the line of cut and near the edge of the workpiece on both sides of the wheel.
- ▶ **Use extra caution when making a "pocket cut" into existing walls or other blind areas.** The protruding wheel may cut gas or water pipes, electrical wiring or objects that can cause kickback.

Additional safety warnings

Wear safety goggles.

- ▶ **Use clamps or another practical way to secure and support the workpiece to a stable platform.** Holding the work by your hand or against the body leaves it unstable and may lead to loss of control.

- ▶ **Wear hearing protection, safety goggles, dust mask and gloves. As dust mask, use at least a particle filtering half mask of filter class FFP 2.**
- ▶ **Use suitable detectors to determine if utility lines are hidden in the work area or call the local utility company for assistance.** Contact with electric lines can lead to fire and electric shock. Damaging a gas line can lead to explosion. Penetrating a water line causes property damage or may cause an electric shock.
- ▶ **Do not touch the cutting disc after working before it has cooled.** The cutting disc becomes very hot while working.
- ▶ **When working with the machine, always hold it firmly with both hands and provide for a secure stance.** The power tool is guided more secure with both hands.

Products sold in GB only: Your product is fitted with a BS 1363/A approved electric plug with internal fuse (ASTA approved to BS 1362).

If the plug is not suitable for your socket outlets, it should be cut off and an appropriate plug fitted in its place by an authorised customer service agent. The replacement plug should have the same fuse rating as the original plug.

The severed plug must be disposed of to avoid a possible shock hazard and should never be inserted into a mains socket elsewhere.

Products sold in AUS and NZ only: Use a residual current device (RCD) with a rated residual current of 30 mA or less.

Product Description and Specifications



Read all safety warnings and all instructions. Failure to follow the warnings and instructions may result in electric shock, fire and/or serious injury.

While reading the operating instructions, unfold the graphics page for the machine and leave it open.

Intended Use

In conjunction with a dust-category M vacuum cleaner and with firm support of the cutting guide, the machine is intended to cut or slot mainly mineral materials such as reinforced concrete, brickwork and road surfaces without the use of water.

Product Features

The numbering of the product features refers to the illustration of the machine on the graphics page.

- 1 On/Off switch
- 2 Cutting-depth scale
- 3 Chaser rollers
- 4 Auxiliary handle
- 5 Auxiliary-handle holder
- 6 Locking screw for auxiliary-handle holder
- 7 Spindle lock button

- 8 Protection guard with cutting guide
- 9 Clamping lever for depth stop adjustment
- 10 Vacuum connection
- 11 Elbow
- 12 Vacuum hose*
- 13 Screw
- 14 Clamping lever for protection guard
- 15 Grinder spindle
- 16 Mounting flange
- 17 Diamond cutting disc*
- 18 Spacer discs
- 19 Clamping nut
- 20 Two-pin spanner for clamping nut*
- 21 Break-out tool*

*Accessories shown or described are not part of the standard delivery scope of the product. A complete overview of accessories can be found in our accessories program.

Technical Data

Wall Chaser		GNF 65 A
Article number		0 601 368 7..
Rated power input	W	2400
Output power	W	1670
No-load speed	min ⁻¹	5200
Max. diameter for diamond cutting discs	mm	230
Working with one diamond cutting disc		
– Cutting discs width, min.	mm	2.3
– Cutting discs width, max.	mm	2.8
Working with two diamond cutting discs		
– Cutting discs width, min.	mm	2 x 2.3
– Cutting discs width, max.	mm	2 x 2.8
Mounting bore	mm	22.2
Slot depth	mm	20 – 65
Slot width	mm	8 – 40
Weight according to EPTA-Procedure 01:2014	kg	8.4
Protection class		□/II

The values given are valid for a nominal voltage [U] of 230 V. For different voltages and models for specific countries, these values can vary.

Noise/Vibration Information

Measured values determined according to EN 60745 (lime-sand brick).

Typically the A-weighted noise levels of the product are:

Sound pressure level 97 dB(A); Sound power level

108 dB(A). Uncertainty K = 3 dB.

Wear hearing protection!

Vibration total values a_h (tri-ax vector sum) and uncertainty K determined according to EN 60745:

$a_h = 9.0 \text{ m/s}^2$, $K < 2.0 \text{ m/s}^2$.

The vibration level given in this information sheet has been measured in accordance with a standardised test given in EN 60745 and may be used to compare one tool with another. It may be used for a preliminary assessment of exposure. The declared vibration emission level represents the main applications of the tool. However if the tool is used for different applications, with different accessories or insertion tools or is poorly maintained, the vibration emission may differ. This may significantly increase the exposure level over the total working period.

An estimation of the level of exposure to vibration should also take into account the times when the tool is switched off or when it is running but not actually doing the job. This may significantly reduce the exposure level over the total working period.

Identify additional safety measures to protect the operator from the effects of vibration such as: maintain the tool and the accessories, keep the hands warm, organisation of work patterns.


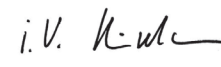
Declaration of Conformity

We declare under our sole responsibility that the product described under "Technical Data" is in conformity with all relevant provisions of the directives 2011/65/EU, 2014/30/EU, 2006/42/EC including their amendments and complies with the following standards: EN 60745, EN 50581.

Technical file (2006/42/EC) at:

Robert Bosch Power Tools GmbH, PT/ETM9,
70538 Stuttgart, GERMANY

Henk Becker Executive Vice President Engineering
Helmut Heinzelmann Head of Product Certification PT/ETM9

 i.V. 

Robert Bosch Power Tools GmbH
70538 Stuttgart, GERMANY
Stuttgart, 01.01.2017

Assembly

- Before any work on the machine itself, pull the mains plug.

Dust Extraction

- Dusts from materials such as lead-containing coatings, some wood types, minerals and metal can be harmful to one's health. Touching or breathing-in the dusts can cause allergic reactions and/or lead to respiratory infections of the user or bystanders.
- Certain dusts, such as oak or beech dust, are considered as carcinogenic, especially in connection with wood-treatment additives (chromate, wood preservative). Materials containing asbestos may only be worked by specialists.
 - As far as possible, use a dust extraction system suitable for the material.
 - Provide for good ventilation of the working place.
 - It is recommended to wear a P2 filter-class respirator.

18 | English

Observe the relevant regulations in your country for the materials to be worked.

The vacuum cleaner must be approved for the extraction of masonry dust. Bosch provides suitable vacuum cleaners.

► **Prevent dust accumulation at the workplace.** Dusts can easily ignite.

The machine can be plugged directly into the receptacle of a Bosch all-purpose vacuum cleaner with remote starting control. The vacuum cleaner starts automatically when the machine is switched on.

Mount the elbow **11** onto the vacuum connection **10** and connect a vacuum hose **12** (accessory). Connect the vacuum hose **12** with a vacuum cleaner (accessory). An overview for the connection of various vacuum cleaners can be found at the end of these instructions.

Information for the Use of Wall Chasers

Please observe the following notes in order to reduce the dust emissions occurring while working.

- Use only the combinations of wall chaser and dust-category M vacuum cleaner recommended by Bosch. Other combinations can lead to insufficient dust collection and separation.
- Observe the operating instructions of the vacuum cleaner for maintenance and cleaning of the vacuum cleaner, including the filter. Empty dust collection containers immediately once full. Clean the filters of the vacuum cleaner regularly and always insert the filters completely into the vacuum cleaner.
- Only use vacuum hoses as intended for by Bosch. Do not manipulate the vacuum hose. When rocks or chunks of stone/masonry are drawn into the vacuum hose, cease work and clean the vacuum hose immediately. Prevent the vacuum hose from being bent or creased.
- Use the wall chaser only according to its intended use.
- Only use tools that are in perfect condition. Decrease in work progress is noticeable whilst using worn tools.
- Observe the general requirements for construction sites.
- Provide for good ventilation.
- Ensure that the working range/area is free of obstructions. For longer slots, the vacuum cleaner must be guided along in time, without obstructions in the path.
- Wear hearing protection, protective goggles, dust mask and gloves as required. As dust mask, use at least a particle-filtering class FFP 2 half-mask.
- Use a suitable vacuum cleaner for cleaning the workplace. Prevent settled dust from being swirled up by sweeping.

Adjusting the Protection Guard

The protection guard **8** can be adjusted within limits.

Loosen clamping lever **14** and turn the protection guard **8** according to the working conditions. Pay attention not to misadjust screw **13**.

Afterwards, tighten the protection guard **8** with clamping lever **14** again.

Mounting the Auxiliary Handle

Depending on the working manner, screw the auxiliary handle **4** to the right or left on the auxiliary-handle holder.

After loosening locking screw **6**, the auxiliary-handle holder can be adapted to the respective working position in 30° steps.

When tightening locking screw **6**, take care that the four positioning pins on the auxiliary-handle holder are seated in the holes of the protection guard **8**.

Mounting Diamond Cutting Discs

- **Before any work on the machine itself, pull the mains plug.**
- **When mounting and replacing diamond cutting discs, it is recommended to wear protective gloves.**
- **Diamond cutting discs become very hot during operation; do not touch them until they have cooled down.**
- **Use only diamond-tipped cutting discs. Segmented diamond wheels may only have negative cutting angles and slots between the segments to a maximum of 10 mm.**

Place the power tool on its side so that the cutting-depth scale **2** can be seen.

Loosen clamping lever **9** and adjust the least cutting depth.

Dismounting the Clamping Assembly (see figure A)

Press the spindle lock button **7** to lock the grinding spindle.

- **Actuate the spindle lock button only when the grinder spindle is at a standstill.** Otherwise, the machine may become damaged.

Loosen the clamping nut **19** with the two-pin spanner **20** and unscrew the clamping nut **19**. Remove the spacer discs **18** and the mounting flange **16**.

Clean the grinder spindle **15** and all parts to be mounted.

Determining the Slot Width

The slot width results from the amount of spacer discs **18** between the two diamond cutting discs **17** and the cutting width of the diamond cutting discs.

The slot width is calculated as follows:

Slot width = Thickness of the spacer discs + width of the diamond cutting discs.

The allowable slot width is shown in the section "Technical Data".

The machine can be operated with one or two diamond cutting discs.

Mounting the Clamping Assembly (see figure A)

Set the mounting flange **16** onto the grinder spindle **15**. The mounting flange with its driving feature must be properly seated on the grinding spindle.

Place the diamond cutting disc **17** and the spacer discs **18** on the mounting flange **16**.

- **Regardless of the requested slot width, all spacer discs 18 provided must always be mounted.** Otherwise, the diamond cutting disc **17** can become loose during operation and lead to injuries.

Amount of required spacer discs:
3 pce. each 4 mm thick and 4 pce., each 6 mm thick
At least one spacer disc **18** must be mounted between two diamond cutting discs **17**.

When mounting the diamond cutting discs, ensure that the direction-of-rotation arrows on the diamond cutting discs match with the rotation direction of the machine (see direction-of-rotation arrow on the gear case).

Press the spindle lock button **7** to lock the grinding spindle.
Screw on the clamping nut **19** and tighten it with the two-pin spanner **20**.

When working with 2 diamond cutting discs **17**, always replace them in pairs.

See graphics page for the mounting sequence.

Note: The mounted diamond cutting discs **17** protrude out of the protection guard, even at the least preselected cutting depth. Therefore, never set down the machine on the chaser rollers **3**, but always aside.

Operation

Pre-selecting the Cutting Depth

- ▶ **The cutting depth may only be pre-selected when the machine is switched off.**

Loosen clamping lever **9** and adjust the desired cutting depth according to the cutting-depth scale **2**. Afterwards, tighten clamping lever **9** again.

Starting Operation

- ▶ **Observe correct mains voltage! The voltage of the power source must agree with the voltage specified on the nameplate of the machine. Power tools marked with 230 V can also be operated with 220 V.**

Switching On and Off

- ▶ **Before starting the machine, place the power tool in such a manner on both rear chaser rollers **3** that the diamond cutting discs do not touch the workpiece.** Otherwise, the diamond cutting discs can touch the workpiece, resulting in possible loss of control over the power tool when switching on.

To **start** the power tool, press the On/Off switch **1** forward and then down.

To **lock-on** the pressed On/Off switch **1**, push the On/Off switch **1** further forward.

To **switch off** the power tool, release the On/Off switch **1**, or when it is locked, briefly press the On/Off switch **1** and then release it.

To save energy, only switch the power tool on when using it.

Switch Version without Lock-on (country-specific):

To **start** the power tool, press the On/Off switch **1** forward and then down.

To **switch off** the machine, release the On/Off switch **1**.

- ▶ **Never set down a coasting machine on the chaser rollers **3**, but always aside, so that the diamond cutting discs can rotate freely and do not face toward your body.**

- ▶ **Check the diamond cutting discs before use. The diamond cutting disc(s) must be mounted properly and be able to rotate freely. Carry out a test run for at least one minute without any load. Do not use diamond cutting discs that are damaged, out-of-balance, or vibrate.**

Damaged diamond cutting discs can rupture and lead to injuries.

Reduced starting current

The electronic reduced starting current limits the power consumption when switching the tool on and enables operation from a 13 ampere fuse.

Overload Protection

When overloaded, the motor comes to a stop. Relieve the load on the machine immediately and allow to cool down for approx. 30 seconds at the highest no-load speed.

Restarting Protection

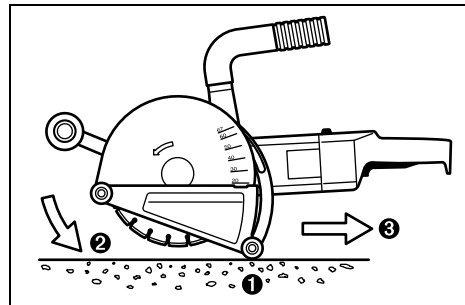
The restarting protection feature prevents uncontrolled re-starting of the machine after an interruption in the power supply.

To **restart the operation**, switch the On/Off switch **1** to the Off position and start the machine again.

Note: Check the function of the restarting protection feature regularly by having the mains plug pulled during operation and plugged in again afterwards.

Working Advice

- ▶ **Exercise caution when cutting slots in structural walls; see Section "Information on Structures".**
- ▶ **Do not strain the machine so heavily that it comes to a standstill.**
- ▶ **Clamp the workpiece if it does not remain stationary due to its own weight.**
- ▶ **The machine may only be used for dry cutting.**
- ▶ **Always guide the machine with both handles. Do not guide or carry the machine by the elbow.**
- Adjust the cutting depth, see section "Pre-selecting the Cutting Depth". To compensate inaccuracies that occur when breaking away the fin, the cutting depth must be set approx. 3 mm deeper than the requested slot depth.



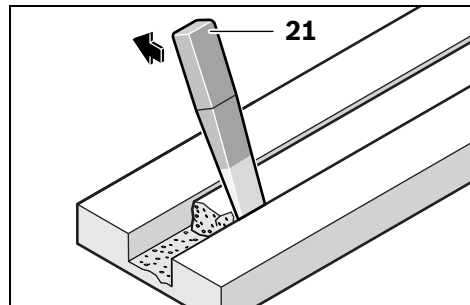
20 | English

- Place the power tool in such a manner on both rear chaser rollers **3**, that the diamond cutting discs do not touch the workpiece.
- Switch the machine on and slowly plunge into the material.
- Guide the machine with both handles, applying moderate feed, suited to the material being worked.
- The machine must always work in an up-grinding motion. Otherwise, the danger exists of it being pushed **uncontrolled** out of the cut.
- The machine can be both pushed or pulled in the cutting direction. Vertical slots can easily be cut by pulling the machine from top to bottom.
- After finishing the working procedure, swivel the diamond cutting discs out of the slot with the machine still running.
- Switch the power tool off.

Do not brake coasting diamond cutting discs by applying side-ward pressure.

▶ **Never set down a coasting machine on the chaser rollers 3, but always aside, so that the diamond cutting discs can rotate freely and do not face toward your body.**

▶ **Diamond cutting discs become very hot during operation; do not touch them until they have cooled down.**



Remove the remaining fin of the material with the break-out tool **21**.

Curved cuts are not possible, as the diamond cutting discs could jam in the material.

When cutting through plate materials, ensure that the materials are firmly backed on a surface or supported.

When breaking through walls, e. g. with a rotary hammer, most of the chipping-off of the surface material can be avoided by first cutting in a slot with maximum cutting depth.

For cutting especially hard material, e. g., concrete with high pebble content, the diamond cutting disc can overheat and become damaged as a result. This is clearly indicated by circular sparking, rotating with the diamond cutting disc. In this case, interrupt the cutting process and allow the diamond cutting disc to cool by running the machine for a short time at maximum speed with no load.

Noticeably decreasing work progress and circular sparking are indications of a diamond cutting disc that has become dull. Briefly cutting into abrasive material (e. g. lime-sand brick) can sharpen the disc again.

Information on Structures

Slots in structural walls are subject to the Standard DIN 1053 Part 1, or country-specific regulations. These regulations are to be observed under all circumstances. Before beginning work, consult the responsible structural engineer, architect or the construction supervisor.

The permitted slot depth and width depends on the slot length, wall thickness and the building material used.

Maintenance and Service

Maintenance and Cleaning

▶ **Before any work on the machine itself, pull the mains plug.**

▶ **For safe and proper working, always keep the machine and ventilation slots clean.**

After finishing work, dismount the clamping fixtures and clean all clamping parts as well as the protective cover.

If the replacement of the supply cord is necessary, this has to be done by Bosch or an authorized Bosch service agent in order to avoid a safety hazard.

Spare Parts

Mounting flange 16	3 609 202 039
Spacer discs, 4 mm 18	3 609 202 041
Spacer discs, 6 mm 18	3 609 202 042
Clamping nut 19	3 609 202 040
Break-out tool 21	3 607 959 005

After-sales Service and Application Service

Our after-sales service responds to your questions concerning maintenance and repair of your product as well as spare parts. Exploded views and information on spare parts can also be found under:

www.bosch-pt.com

Bosch's application service team will gladly answer questions concerning our products and their accessories.

In all correspondence and spare parts order, please always include the 10-digit article number given on the type plate of the machine.

Great Britain

Robert Bosch Ltd. (B.S.C.)
P.O. Box 98

Broadwater Park
North Orbital Road

Denham

Uxbridge

UB 9 5HJ

At www.bosch-pt.co.uk you can order spare parts or arrange the collection of a product in need of servicing or repair.

Tel. Service: (0844) 7360109

E-Mail: boschservicecentre@bosch.com

Ireland

Origo Ltd.
Unit 23 Magna Drive
Magna Business Park
City West
Dublin 24
Tel. Service: (01) 4666700
Fax: (01) 4666888

Australia, New Zealand and Pacific Islands

Robert Bosch Australia Pty. Ltd.
Power Tools
Locked Bag 66
Clayton South VIC 3169
Customer Contact Center
Inside Australia:
Phone: (01300) 307044
Fax: (01300) 307045
Inside New Zealand:
Phone: (0800) 543353
Fax: (0800) 428570
Outside AU and NZ:
Phone: +61 3 95415555
www.bosch.com.au

Republic of South Africa

Customer service
Hotline: (011) 6519600

Gauteng – BSC Service Centre

35 Roper Street, New Centre
Johannesburg
Tel.: (011) 4939375
Fax: (011) 4930126
E-Mail: bsctools@icon.co.za

KZN – BSC Service Centre

Unit E, Almar Centre
143 Crompton Street
Pinetown
Tel.: (031) 7012120
Fax: (031) 7012446
E-Mail: bsc.dur@za.bosch.com

Western Cape – BSC Service Centre

Democracy Way, Prosperity Park
Milnerton
Tel.: (021) 5512577
Fax: (021) 5513223
E-Mail: bsc@zsd.co.za

Bosch Headquarters

Midrand, Gauteng
Tel.: (011) 6519600
Fax: (011) 6519880
E-Mail: rbsa-hq.pts@za.bosch.com

Disposal

The machine, accessories and packaging should be sorted for environmental-friendly recycling.
Do not dispose of power tools into household waste!

Only for EC countries:

According to the European Directive 2012/19/EU for Waste Electrical and Electronic Equipment and its implementation into national right, power tools that are no longer usable must be collected separately and disposed of in an environmentally correct manner.

Subject to change without notice.

Français**Avertissements de sécurité****Avertissements de sécurité généraux pour l'outil**

⚠ AVERTISSEMENT Lire tous les avertissements de sécurité et toutes les instructions. Ne pas suivre les avertissements et instructions peut donner lieu à un choc électrique, un incendie et/ou une blessure sérieuse.

Conserver tous les avertissements et toutes les instructions pour pouvoir s'y reporter ultérieurement.

Le terme « outil » dans les avertissements fait référence à votre outil électrique alimenté par le secteur (avec cordon d'alimentation) ou votre outil fonctionnant sur batterie (sans cordon d'alimentation).

Sécurité de la zone de travail

- ▶ **Conserver la zone de travail propre et bien éclairée.** Les zones en désordre ou sombres sont propices aux accidents.
- ▶ **Ne pas faire fonctionner les outils électriques en atmosphère explosive, par exemple en présence de liquides inflammables, de gaz ou de poussières.** Les outils électriques produisent des étincelles qui peuvent enflammer les poussières ou les fumées.
- ▶ **Maintenir les enfants et les personnes présentes à l'écart pendant l'utilisation de l'outil.** Les distractions peuvent vous faire perdre le contrôle de l'outil.

Sécurité électrique

- ▶ **Il faut que les fiches de l'outil électrique soient adaptées au socle. Ne jamais modifier la fiche de quelque façon que ce soit. Ne pas utiliser d'adaptateurs avec des outils à branchement de terre.** Des fiches non modifiées et des socles adaptés réduiront le risque de choc électrique.
- ▶ **Éviter tout contact du corps avec des surfaces reliées à la terre telles que les tuyaux, les radiateurs, les cuisinières et les réfrigérateurs.** Il existe un risque accru de choc électrique si votre corps est relié à la terre.
- ▶ **Ne pas exposer les outils à la pluie ou à des conditions humides.** La pénétration d'eau à l'intérieur d'un outil augmentera le risque de choc électrique.

22 | Français

- ▶ **Ne pas maltraiter le cordon. Ne jamais utiliser le cordon pour porter, tirer ou débrancher l'outil. Maintenir le cordon à l'écart de la chaleur, du lubrifiant, des arêtes ou des parties en mouvement.** Les cordons endommagés ou emmêlés augmentent le risque de choc électrique.
- ▶ **Lorsqu'on utilise un outil à l'extérieur, utiliser un prolongateur adapté à l'utilisation extérieure.** L'utilisation d'un cordon adapté à l'utilisation extérieure réduit le risque de choc électrique.
- ▶ **Si l'usage d'un outil dans un emplacement humide est inévitable, utiliser une alimentation protégée par un dispositif à courant différentiel résiduel (RCD).** L'usage d'un RCD réduit le risque de choc électrique.

Sécurité des personnes

- ▶ **Rester vigilant, regarder ce que vous êtes en train de faire et faire preuve de bon sens dans l'utilisation de l'outil. Ne pas utiliser un outil lorsque vous êtes fatigué ou sous l'emprise de drogues, d'alcool ou de médicaments.** Un moment d'inattention en cours d'utilisation d'un outil peut entraîner des blessures graves des personnes.
- ▶ **Utiliser un équipement de sécurité. Toujours porter une protection pour les yeux.** Les équipements de sécurité tels que les masques contre les poussières, les chaussures de sécurité antidérapantes, les casques ou les protections acoustiques utilisés pour les conditions appropriées réduiront les blessures des personnes.
- ▶ **Éviter tout démarrage intempestif. S'assurer que l'interrupteur est en position arrêt avant de brancher l'outil au secteur et/ou au bloc de batteries, de le ramasser ou de le porter.** Porter les outils en ayant le doigt sur l'interrupteur ou brancher des outils dont l'interrupteur est en position marche est source d'accidents.
- ▶ **Retirer toute clé de réglage avant de mettre l'outil en marche.** Une clé laissée fixée sur une partie tournante de l'outil peut donner lieu à des blessures de personnes.
- ▶ **Ne pas se précipiter. Garder une position et un équilibre adaptés à tout moment.** Cela permet un meilleur contrôle de l'outil dans des situations inattendues.
- ▶ **S'habiller de manière adaptée. Ne pas porter de vêtements amples ou de bijoux. Garder les cheveux, les vêtements et les gants à distance des parties en mouvement.** Des vêtements amples, des bijoux ou les cheveux longs peuvent être pris dans des parties en mouvement.
- ▶ **Si des dispositifs sont fournis pour le raccordement d'équipements pour l'extraction et la récupération des poussières, s'assurer qu'ils sont connectés et correctement utilisés.** Utiliser des collecteurs de poussière peut réduire les risques dus aux poussières.

Utilisation et entretien de l'outil

- ▶ **Ne pas forcer l'outil. Utiliser l'outil adapté à votre application.** L'outil adapté réalisera mieux le travail et de manière plus sûre au régime pour lequel il a été construit.
- ▶ **Ne pas utiliser l'outil si l'interrupteur ne permet pas de passer de l'état de marche à arrêt et vice versa.** Tout outil qui ne peut pas être commandé par l'interrupteur est dangereux et il faut le faire réparer.
- ▶ **Débrancher la fiche de la source d'alimentation en courant et/ou le bloc de batteries de l'outil avant tout réglage, changement d'accessoires ou avant de ranger l'outil.** De telles mesures de sécurité préventives réduisent le risque de démarrage accidentel de l'outil.
- ▶ **Conserver les outils à l'arrêt hors de la portée des enfants et ne pas permettre à des personnes ne connaissant pas l'outil ou les présentes instructions de le faire fonctionner.** Les outils sont dangereux entre les mains d'utilisateurs novices.
- ▶ **Observer la maintenance de l'outil. Vérifier qu'il n'y a pas de mauvais alignement ou de blocage des parties mobiles, des pièces cassées ou toute autre condition pouvant affecter le fonctionnement de l'outil. En cas de dommages, faire réparer l'outil avant de l'utiliser.** De nombreux accidents sont dus à des outils mal entretenus.
- ▶ **Garder affûtés et propres les outils permettant de couper.** Des outils destinés à couper correctement entretenus avec des pièces coupantes tranchantes sont moins susceptibles de bloquer et sont plus faciles à contrôler.
- ▶ **Utiliser l'outil, les accessoires et les lames etc., conformément à ces instructions, en tenant compte des conditions de travail et du travail à réaliser.** L'utilisation de l'outil pour des opérations différentes de celles prévues pourrait donner lieu à des situations dangereuses.

Maintenance et entretien

- ▶ **Faire entretenir l'outil par un réparateur qualifié utilisant uniquement des pièces de rechange identiques.** Cela assurera que la sécurité de l'outil est maintenue.

Avertissements de sécurité pour les tronçonneuses à disques

- ▶ **Le carter fourni avec l'outil doit être solidement fixé sur l'outil électrique et positionné pour assurer une sécurité maximale, la partie de la meule exposée à l'opérateur étant la plus faible possible. Se placer soi-même et faire placer les personnes présentes hors du plan de la meule rotative.** Le carter aide à protéger l'opérateur des fragments cassés de meule et d'un contact accidentel avec la meule.
- ▶ **Utiliser uniquement des meules pour tronçonnage plates agglomérées renforcées ou diamantées avec votre outil électrique.** Le fait qu'un accessoire puisse être fixé sur votre outil électrique ne suffit pas à assurer un fonctionnement en toute sécurité.
- ▶ **La vitesse assignée de l'accessoire doit être au moins égale à la vitesse maximale indiquée sur l'outil électrique.** Les accessoires fonctionnant plus vite que leur vitesse assignée peuvent se rompre et voler en éclat.
- ▶ **Les meules ne doivent être utilisées que pour les applications recommandées. Par exemple: ne pas meuler avec la tranche de la meule.** Les meules de tronçonnage abrasives sont prévues pour un meulage périphérique, les forces transversales appliquées à ces meules peuvent les briser.

- ▶ **Toujours utiliser des flasques de meules en bon état d'un diamètre adapté à la meule choisie.** Les flasques adaptés supportent les meules et réduisent ainsi le risque de rupture de celles-ci.
 - ▶ **Le diamètre extérieur et l'épaisseur de votre accessoire doivent se situer dans le cadre des caractéristiques de capacité de votre outil électrique.** Les accessoires dimensionnés de façon incorrecte ne peuvent pas être protégés ou commandés de manière appropriée.
 - ▶ **L'alésage des meules et des flasques doit être adapté à l'axe de l'outil électrique.** Les meules et les flasques dont les trous d'alésage ne sont pas adaptés au matériel de montage de l'outil vont se déséquilibrer, vibrer de manière excessive et peuvent être à l'origine d'une perte de contrôle.
 - ▶ **Ne pas utiliser de meules endommagées. Avant chaque utilisation, vérifier l'absence de fragments et de fissures sur les meules. En cas de chute de l'outil ou de la meule, vérifier l'absence de dommages ou installer une meule en bon état. Après examen et installation de la meule, se placer soi-même et faire placer les personnes présentes hors du plan de la meule rotative et faire fonctionner l'outil pendant une minute à vide à la vitesse maximale.** Les meules endommagées vont normalement se casser au cours de cette période d'essai.
 - ▶ **Porter un équipement de protection individuelle. En fonction de l'application, utiliser un écran facial, des lunettes de sécurité ou des verres de sécurité. Le cas échéant, utiliser un masque antipoussières, des protections auditives, des gants et un tablier capables d'arrêter les petits fragments abrasifs ou des pièces à usiner.** La protection oculaire doit être capable d'arrêter les débris volants produits par les diverses opérations. Le masque antipoussières ou le respirateur doit être capable de filtrer les particules produites par vos travaux. L'exposition prolongée aux bruits de forte intensité peut provoquer une perte de l'audition.
 - ▶ **Maintenir les personnes présentes à une distance de sécurité par rapport à la zone de travail. Toute personne entrant dans la zone de travail doit porter un équipement de protection individuelle.** Des fragments de pièce à usiner ou d'un accessoire cassé peuvent être projetés et provoquer des blessures en dehors de la zone immédiate d'opération.
 - ▶ **Tenir l'outil uniquement par les surfaces de préhension isolantes, pendant les opérations au cours desquelles l'accessoire coupant peut être en contact avec des conducteurs cachés ou avec son propre câble.** Le contact de l'accessoire coupant avec un fil « sous tension » peut mettre « sous tension » les parties métalliques exposées de l'outil électrique et provoquer un choc électrique sur l'opérateur.
 - ▶ **Positionner le cordon à l'écart de l'accessoire rotatif.** En cas de perte de contrôle, le cordon peut être coupé ou accroché, entraînant votre main ou votre bras dans l'accessoire rotatif.
 - ▶ **Ne jamais reposer l'outil électrique avant l'arrêt complet de l'accessoire.** En tournant, la meule peut agripper la surface et rendre l'outil incontrôlable.
 - ▶ **Ne pas faire fonctionner l'outil électrique en le portant sur le côté.** Un contact accidentel avec l'accessoire en rotation pourrait accrocher vos vêtements et attirer l'accessoire sur vous.
 - ▶ **Nettoyer régulièrement les orifices d'aération de l'outil électrique.** Le ventilateur du moteur attirera la poussière à l'intérieur du boîtier et une accumulation excessive de poudre de métal peut provoquer des dangers électriques.
 - ▶ **Ne pas faire fonctionner l'outil électrique à proximité de matériaux inflammables.** Des étincelles pourraient enflammer ces matériaux.
 - ▶ **Ne pas utiliser d'accessoires qui nécessitent des réfrigérants fluides.** L'utilisation d'eau ou d'autres réfrigérants fluides peut aboutir à une électrocution ou un choc électrique.
- Rebonds et mises en garde correspondantes**
- ▶ Le rebond est une réaction soudaine d'une meule en rotation lorsque celle-ci est pincée ou accrochée. Le pincement ou l'accrochage provoque un décrochage rapide de la meule en rotation qui force l'outil électrique qui n'est plus contrôlé dans la direction opposée à celle du sens de rotation de la meule au point du coincement. Par exemple, si une meule abrasive est accrochée ou pincée par l'ouvrage, le bord de la meule qui entre dans le point de pincement peut entrer dans la surface du matériau et amener la meule à sortir de la pièce ou à rebondir. La meule peut s'éjecter en direction de l'opérateur ou au loin en fonction du sens de rotation de la meule au point de pincement. Dans de telles conditions, les meules abrasives peuvent aussi se casser. Le phénomène de rebond est le résultat d'une utilisation inadéquate de l'outil et/ou de procédures ou de conditions de fonctionnement incorrectes et il peut être évité en prenant les précautions appropriées indiquées ci-dessous.
 - ▶ **Maintenir solidement l'outil et positionner le corps et le bras de manière à pouvoir résister aux forces de rebond. Toujours utiliser la poignée auxiliaire, le cas échéant, pour contrôler au maximum les rebonds ou les réactions de couple au moment du démarrage.** L'opérateur est en mesure de contrôler les réactions de couple ou les forces de rebond, si des précautions appropriées ont été prises.
 - ▶ **Ne jamais placer votre main à proximité de l'accessoire en rotation.** L'accessoire peut effectuer un rebond sur votre main.
 - ▶ **Ne pas positionner le corps dans l'alignement de la meule en rotation.** Un rebond propulsera l'outil dans la direction opposée à celle du mouvement de la meule au point où s'est produit l'accrochage.
 - ▶ **Etre particulièrement prudent lors d'opérations sur des coins, des arêtes vives etc. Éviter que l'accessoire ne rebondisse et ne s'accroche.** Les coins, les arêtes vives ou les rebondissements ont tendance à accrocher l'accessoire en rotation et à provoquer une perte de contrôle ou un rebond.

24 | Français

- ▶ **Ne pas monter de chaîne coupante, de lame à ciseler, de meule diamantée segmentée avec un espace périphérique supérieur à 10 mm ou de lame de scie dentée.** De telles lames sont souvent à l'origine de rebonds ou de pertes de contrôle.
- ▶ **Ne pas « bloquer » la meule ou lui appliquer une pression excessive. Ne pas tenter de réaliser une découpe trop profonde.** Une surcharge de la meule augmente la charge et la susceptibilité de torsion ou de blocage de la meule à l'intérieur de la coupe et la possibilité de rebond ou de cassure de la meule.
- ▶ **Lorsque la meule se coince ou si on interrompt la coupe pour une raison quelconque, couper l'alimentation de l'outil et tenir l'outil sans bouger jusqu'à l'arrêt complet de la meule. Ne jamais essayer de sortir la meule de la coupe tant que celle-ci est en mouvement, sinon il peut se produire un phénomène de rebond.** Examiner la situation et corriger de manière à éliminer la cause du blocage de la meule.
- ▶ **Ne pas redémarrer le découpage dans l'ouvrage. Laisser la meule atteindre sa pleine vitesse et la replacer avec précaution dans la coupe.** La meule peut se coincer, se rapprocher ou provoquer un rebond si l'outil est redémarré lorsqu'elle se trouve dans l'ouvrage.
- ▶ **Prévoir un support de panneaux ou de toute pièce à usiner surdimensionnée pour réduire le risque de pincement et de rebond de la meule.** Les grandes pièces à usiner ont tendance à fléchir sous leur propre poids. Les supports doivent être placés sous la pièce à usiner près de la ligne de coupe et près du bord de la pièce des deux côtés de la meule.
- ▶ **Soyez particulièrement prudent lorsque vous faites une « coupe en retrait » dans des parois existantes ou dans d'autres zones sans visibilité.** La meule saillante peut couper des tuyaux de gaz ou d'eau, des câblages électriques ou des objets, ce qui peut entraîner des rebonds.

Avertissements supplémentaires



Portez toujours des lunettes de protection.

- ▶ **Utiliser des pinces ou tout autre moyen pratique pour fixer et supporter la pièce à travailler sur une plateforme stable.** La tenue de la pièce à travailler à la main ou contre le corps la rend instable et peut conduire à une perte de contrôle de l'outil.
- ▶ **Portez une protection auditive, des lunettes de protection, un masque antipoussière et des gants. Utilisez comme masque antipoussière au moins un demi-masque filtrant de la classe FFP 2.**

- ▶ **Utiliser des détecteurs appropriés afin de déceler des conduites cachées ou consulter les entreprises d'approvisionnement locales.** Un contact avec des lignes électriques peut provoquer un incendie ou un choc électrique. Un endommagement d'une conduite de gaz peut provoquer une explosion. La perforation d'une conduite d'eau provoque des dégâts matériels et peut provoquer un choc électrique.
- ▶ **Ne touchez pas le disque à tronçonner avant qu'il ne se soit refroidi.** Le disque à tronçonner chauffe énormément durant le travail.
- ▶ **Toujours bien tenir l'outil électroportatif des deux mains et veiller à toujours garder une position de travail stable.** Avec les deux mains, l'outil électroportatif est guidé de manière plus sûre.

Description et performances du produit



Il est impératif de lire toutes les consignes de sécurité et toutes les instructions. Le non-respect des avertissements et instructions indiqués ci-après peut conduire à une électrocution, un incendie et/ou de graves blessures.

Dépliez le volet sur lequel l'appareil est représenté de manière graphique. Laissez le volet déplié pendant la lecture de la présente notice d'utilisation.

Utilisation conforme

Équipé d'un support solide avec chariot de guidage et avec un aspirateur de la classe M, l'outil électroportatif est conçu pour des travaux de tronçonnage ou de rainurage sur des matériaux essentiellement composés de minéraux tels que béton armé, maçonneries ou tapis routiers, sans utilisation d'eau.

Éléments de l'appareil

La numérotation des éléments de l'appareil se réfère à la représentation de l'outil électroportatif sur la page graphique.

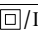
- 1 Interrupteur Marche/Arrêt
- 2 Graduation de la profondeur de coupe
- 3 Rouleaux
- 4 Poignée supplémentaire
- 5 Fixation de la poignée supplémentaire
- 6 Vis de blocage pour la fixation de la poignée supplémentaire
- 7 Dispositif de blocage de broche
- 8 Capot de protection avec chariot de guidage
- 9 Levier de serrage pour réglage de la butée de profondeur
- 10 Raccord d'aspiration des poussières
- 11 Coude d'aspiration
- 12 Tuyau d'aspiration*

- 13 Vis
- 14 Levier de serrage du capot de protection
- 15 Broche d'entraînement
- 16 Bride porte-outil
- 17 Disque à tronçonner diamanté*
- 18 Rondelles d'écartement
- 19 Ecrou de serrage
- 20 Clé à ergots pour écrou de serrage*
- 21 Outil d'ébavurage*

*Les accessoires décrits ou illustrés ne sont pas tous compris dans la fourniture. Vous trouverez les accessoires complets dans notre programme d'accessoires.

Caractéristiques techniques

Rainureuse fraiseuse		GNF 65 A
N° d'article		0 601 368 7..
Puissance nominale absorbée	W	2 400
Puissance utile débitée	W	1 670
Vitesse à vide	tr/min	5 200
Diamètre max. meules à tronçonner diamantées	mm	230
Travailler avec un disque de tronçonnage diamanté		
- Epaisseur min. du disque à tronçonner	mm	2,3
- Epaisseur max. du disque à tronçonner	mm	2,8
Travailler avec deux disques de tronçonnage diamantés		
- Epaisseur min. du disque à tronçonner	mm	2 x 2,3
- Epaisseur max. du disque à tronçonner	mm	2 x 2,8
Perçage de positionnement	mm	22,2
Profondeur de rainure	mm	20 - 65
Largeur de rainure	mm	8 - 40
Poids suivant EPTA-Procédure 01:2014	kg	8,4

Classe de protection /II
Ces indications sont valables pour une tension nominale de [U] 230 V.
Ces indications peuvent varier pour des tensions plus basses ainsi que pour des versions spécifiques à certains pays.

Niveau sonore et vibrations

Valeurs de mesure mesurées conformément à EN 60745 (brique silico-calcaire).

Les mesures réelles (A) des niveaux sonores de l'appareil sont : niveau de pression acoustique 97 dB(A) ; niveau d'intensité acoustique 108 dB(A). Incertitude K = 3 dB.

Porter une protection acoustique !

Valeurs totales des vibrations a_{hv} (somme vectorielle des trois axes directionnels) et incertitude K relevées conformément à la norme EN 60745 :

$$a_{hv} = 9,0 \text{ m/s}^2, K < 2,0 \text{ m/s}^2.$$

Le niveau d'oscillation indiqué dans ces instructions d'utilisation a été mesuré conformément à la norme EN 60745 et peut être utilisé pour une comparaison d'outils électroportatifs. Il est également approprié pour une estimation préliminaire de la charge vibratoire.

Le niveau d'oscillation correspond aux utilisations principales de l'outil électroportatif. Si l'outil électrique est néanmoins utilisé pour d'autres applications, avec différents accessoires ou d'autres outils de travail ou s'il est mal entretenu, le niveau d'oscillation peut être différent. Ceci peut augmenter considérablement la charge vibratoire pendant toute la durée de travail.

Pour une estimation précise de la charge vibratoire, il est recommandé de prendre aussi en considération les périodes pendant lesquelles l'appareil est éteint ou en fonctionnement, mais pas vraiment utilisé. Ceci peut réduire considérablement la charge vibratoire pendant toute la durée de travail. Déterminez des mesures de protection supplémentaires pour protéger l'utilisateur des effets des vibrations, telles que par exemple : Entretien de l'outil électrique et des outils de travail, maintenir les mains chaudes, organisation des opérations de travail.


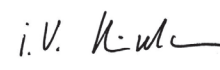
Déclaration de conformité

Nous déclarons sous notre propre responsabilité que le produit décrit sous « Caractéristiques techniques » est en conformité avec toutes les dispositions des directives 2011/65/UE, 2014/30/UE, 2006/42/CE et leurs modifications ainsi qu'avec les normes suivantes : EN 60745, EN 50581.

Dossier technique (2006/42/CE) auprès de :
Robert Bosch Power Tools GmbH, PT/ETM9,
70538 Stuttgart, GERMANY

Henk Becker
Executive Vice President
Engineering

Helmut Heinzelmann
Head of Product Certification
PT/ETM9

Robert Bosch Power Tools GmbH
70538 Stuttgart, GERMANY
Stuttgart, 01.01.2017

Montage

► **Avant d'effectuer des travaux sur l'outil électroportatif, retirez la fiche de la prise de courant.**

Dispositif d'aspiration de la poussière

► Les poussières de matériaux tels que peintures contenant du plomb, certains bois, minéraux ou métaux, peuvent être nuisibles à la santé. Entrer en contact ou aspirer les poussières peut entraîner des réactions allergiques et/ou des maladies respiratoires auprès de l'utilisateur ou de personnes se trouvant à proximité.

Certaines poussières telles que les poussières de chêne ou de hêtre sont considérées comme cancérogènes, surtout en association avec des additifs pour le traitement du bois (chromate, lazure). Les matériaux contenant de l'amiante ne doivent être travaillés que par des personnes qualifiées.

26 | Français

- Si possible, utilisez un dispositif d'aspiration des poussières approprié au matériau.
- Veillez à bien aérer la zone de travail.
- Il est recommandé de porter un masque respiratoire avec un niveau de filtration de classe P2.

Respectez les règlements spécifiques aux matériaux à traiter en vigueur dans votre pays.

L'aspirateur doit être agréé pour l'aspiration de poussières de pierre. La société Bosch vous propose des aspirateurs appropriés.

- **Évitez toute accumulation de poussières à l'emplacement de travail.** Les poussières peuvent facilement s'enflammer.

L'outil électroportatif peut être branché directement sur la prise d'un aspirateur universel Bosch avec commande à distance. L'aspirateur se met automatiquement en marche dès que l'outil électroportatif est mis en service.

Introduisez le coude d'aspiration **11** sur la tubulure d'aspiration **10** et raccordez un tuyau d'aspiration **12** (accessoire). Raccordez le tuyau d'aspiration **12** à un aspirateur (accessoire). Vous trouverez un tableau pour le raccordement aux différents aspirateurs à la fin des ces instructions d'utilisation.

Indications pour l'utilisation de rainureuses fraiseuses

Respectez les indications suivantes pour réduire les émissions de poussières générées lors des travaux.

- N'utilisez que les combinaisons de rainureuse fraiseuse et aspirateur de la classe M recommandées par Bosch. D'autres combinaisons peuvent entraîner une plus mauvaise puissance de collecte et de séparation des poussières.
- Respectez les instructions d'utilisation de l'aspirateur en ce qui concerne le maintien et le nettoyage de l'aspirateur y compris des filtres. Videz immédiatement les bacs de récupération des poussières lorsqu'ils sont pleins. Nettoyez régulièrement les filtres de l'aspirateur et montez les filtres toujours complètement dans l'aspirateur.
- N'utilisez que les tuyaux d'aspiration prévus par Bosch. Ne pas manipuler le tuyau d'aspiration. Au cas où des pierres pénétreraient dans le tuyau d'aspiration, interrompez le travail et nettoyez immédiatement le tuyau d'aspiration. Évitez de plier le tuyau d'aspiration.
- N'utilisez la rainureuse fraiseuse que conformément à sa conception.
- N'utilisez que des outils coupants et en parfait état. Un ralentissement perceptible du rythme de travail est un signe d'usure des outils.
- Respectez les exigences générales spécifiques aux endroits de travail sur les chantiers.
- Veillez à une bonne aération.
- Assurez une zone de travail libre. Pour les rainures plus longues, l'aspirateur doit pouvoir être guidé librement ou bien être ajusté à temps.
- Utilisez des protections auditives, des lunettes de protection, un masque antipoussières et, le cas échéant, des gants. Utilisez en tant que masque antipoussières au moins un demi-masque filtrant de la classe FFP 2.

- Pour nettoyer votre endroit de travail, utilisez un aspirateur approprié. Ne soulevez pas de la poussière déposée en balayant.

Réglage du capot de protection

Le capot de protection **8** peut être modifié de manière limitée. Desserrez le levier de serrage **14** et tournez le capot de protection **8** selon les conditions de travail. Veillez à ne pas dérégler la vis **13**.

Resserrez le capot de protection **8** ensuite à l'aide du levier de serrage **14**.

Montage de la poignée supplémentaire

En fonction du mode de travail, serrez la poignée supplémentaire **4** du côté droit ou gauche de la fixation de la poignée supplémentaire.

Une fois que la vis de blocage **6** est desserrée, il est possible d'adapter la fixation de poignée supplémentaire par paliers de 30° à la position de travail désirée.

Lors du serrage de la vis de blocage **6**, veillez à ce que les quatre tiges de blocage se trouvant sur la fixation de la poignée supplémentaire prennent dans les alésages du capot de protection **8**.

Montage des meules à tronçonner diamantées

- **Avant d'effectuer des travaux sur l'outil électroportatif, retirez la fiche de la prise de courant.**
- **Il est recommandé de porter des gants de protection pour le montage et le changement des meules à tronçonner diamantées.**
- **Les meules à tronçonner chauffent énormément durant le travail ; ne les touchez pas avant qu'elles ne se soient complètement refroidies.**
- **N'utilisez pas des disques à tronçonner diamantés. Les disques à tronçonner diamantés segmentés ne doivent avoir que des angles de coupe négatifs et des fentes d'un maximum de 10 mm entre les segments.**

Posez l'outil électroportatif sur le côté de sorte que la graduation de la profondeur de coupe **2** soit visible.

Desserrez le levier de serrage **9** et réglez la plus petite profondeur de coupe.

Démontage des dispositifs de serrage (voir figure A)

Afin de bloquer la broche de ponçage, appuyez sur la touche de blocage de la broche **7**.

- **N'actionnez le dispositif de blocage de la broche que lorsque la broche d'entraînement est à l'arrêt.** Sinon, vous pourriez endommager l'outil électroportatif.

Desserrez l'écrou de serrage **19** à l'aide de la clé à ergots **20** et dévissez l'écrou de serrage **19**. Retirez les rondelles d'écartement **18** et la bride porte-outil **16**.

Nettoyez la broche d'entraînement **15** ainsi que toutes les pièces à monter.

Déterminer la largeur de rainure

Le nombre des rondelles d'écartement **18** entre les deux meules à tronçonner diamantées **17** et la largeur de coupe des meules à tronçonner diamantées indiquent la largeur de rainure.

La largeur de rainure se calcule comme suit :

Largeur de rainure = épaisseur des rondelles d'écartement + largeur des meules à tronçonner diamantées.

La largeur de rainure admissible se trouve dans le chapitre « Caractéristiques techniques ».

Vous pouvez utiliser l'outil électroportatif avec une ou deux disques à tronçonner diamantés.

Monter les dispositifs de serrage (voir figure A)

Montez la bride porte-outil **16** sur la broche de ponçage **15**. Le flasque d'adaptation de la bride porte-outil doit être monté correctement sur la broche de ponçage.

Montez la meule à tronçonner diamantée **17** et les rondelles d'écartement **18** sur la bride porte-outil **16**.

► **Il est nécessaire de monter toujours toutes les rondelles d'écartement 18 fournies, indépendamment de la largeur de rainure souhaitée.** Sinon, la meule à tronçonner diamantée **17** peut se détacher lors de la mise en service et causer des blessures.

Nombre des rondelles nécessaires :

3 d'une épaisseur de 4 mm chacune et 4 d'une épaisseur de 6 mm chacune

Entre 2 meules à tronçonner diamantées **17**, au moins une rondelle d'écartement **18** doit être montée.

Lors du montage de meules à tronçonner diamantées, veiller à ce que les flèches indiquant le sens de rotation qui se trouvent sur les meules à tronçonner diamantées coïncident avec le sens de rotation de l'outil électroportatif (voir la flèche indiquant le sens de rotation qui se trouve sur la tête d'engrenage).

Afin de bloquer la broche de ponçage, appuyez sur la touche de blocage de la broche **7**.

Vissez l'écrou de serrage **19** et serrez-le à l'aide de la clé à ergots **20**.

Lors du travail avec 2 meules à tronçonner diamantées **17**, remplacez-les toujours par paires.

L'ordre du montage est indiqué sur la page des graphiques.

Note : Les disques à tronçonner diamantés **17** montés sur l'appareil dépassent le capot de protection même si la plus petite profondeur de coupe est pré-réglée. Ne déposez donc jamais l'outil électroportatif sur les roulettes **3**, mais posez-le toujours sur le côté.

Mise en marche

Présélectionner la profondeur de coupe

► **La présélection de la profondeur de coupe ne doit être effectuée que lorsque l'outil électroportatif est mis hors service.**

Desserrez le levier de serrage **9** et réglez la profondeur de coupe souhaitée à l'aide de la graduation de la profondeur de coupe **2**. Ensuite, resserrez le levier de serrage **9**.

Mise en service

► **Tenez compte de la tension du réseau ! La tension de la source de courant doit correspondre aux indications se trouvant sur la plaque signalétique de l'outil électroportatif. Les outils électroportatifs marqués 230 V peuvent également fonctionner sur 220 V.**

Mise en Marche/Arrêt

► **Déposez l'outil électroportatif avant la mise en service sur les deux roulettes arrière 3 de sorte que les disques à tronçonner diamantés ne touchent pas la pièce à travailler.** Les disques à tronçonner diamantés risquent sinon de toucher la pièce et vous pouvez perdre le contrôle de l'outil électroportatif lors de la mise en service.

Pour la **mise en service** de l'outil électroportatif, poussez l'interrupteur Marche/Arrêt **1** vers l'avant, puis appuyez dessus.

Pour **bloquer** l'interrupteur Marche/Arrêt appuyé **1**, poussez l'interrupteur Marche/Arrêt **1** vers l'avant.

Pour **arrêter** l'outil électroportatif, relâchez l'interrupteur Marche/Arrêt **1** ou, s'il est bloqué, appuyez brièvement sur l'interrupteur Marche/Arrêt **1**, puis relâchez-le.

Afin d'économiser l'énergie, ne mettez l'outil électroportatif en marche que quand vous l'utilisez.

Version de l'interrupteur sans verrouillage (spécifique à certains pays) :

Pour la **mise en service** de l'outil électroportatif, poussez l'interrupteur Marche/Arrêt **1** vers l'avant, puis appuyez dessus.

Pour **arrêter** l'outil électroportatif, relâchez l'interrupteur Marche/Arrêt **1**.

► **Ne déposez jamais un outil électroportatif qui n'est pas encore à l'arrêt total sur les roulettes 3, mais posez-le sur le côté de sorte que les disques à tronçonner diamantés puissent tourner librement et qu'ils ne soient pas dirigés vers le corps.**

► **Contrôlez la meule à tronçonner diamantée avant de l'utiliser. La meule à tronçonner diamantée doit être parfaitement montée et elle doit pouvoir tourner librement. Effectuez un essai de marche en laissant tourner sans sollicitation l'outil pendant au moins 1 minute. N'utilisez pas des meules à tronçonner diamantées endommagées, déséquilibrées ou générant des vibrations.** Les meules à tronçonner diamantées endommagées peuvent se fendre lors du travail et provoquer de graves blessures.

Limitation du courant de démarrage

La limitation électronique du courant de démarrage limite la puissance lors de la mise en marche de l'outil électroportatif et permet un fonctionnement sur un fusible 16 A.

Protection contre la surcharge

Le moteur s'arrête en cas de surcharge. Laissez tourner l'outil électroportatif en marche à vide à la vitesse de rotation la plus élevée possible pendant 30 secondes env. afin de le laisser refroidir.

28 | Français

Protection contre un démarrage intempestif

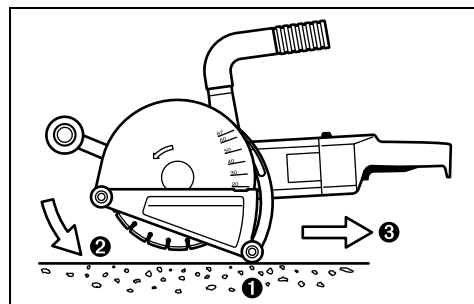
La protection contre un démarrage intempestif évite le démarrage incontrôlé de l'outil électroportatif après une interruption de l'alimentation en courant.

Afin de **remettre l'appareil en service**, mettez l'interrupteur Marche/Arrêt **1** en position d'arrêt et remettez l'outil électroportatif en marche.

Note : Contrôlez régulièrement le bon fonctionnement de la protection contre un démarrage intempestif en retirant la fiche du secteur pendant l'utilisation, puis en la rebranchant.

Instructions d'utilisation

- ▶ **Attention lors de la réalisation de saignées dans les murs porteurs, voir chapitre « Indications concernant les normes de construction ».**
- ▶ **Ne sollicitez pas l'outil électroportatif au point qu'il s'arrête.**
- ▶ **Serrez correctement la pièce à travailler lorsque celle-ci ne repose pas de manière sûre malgré son propre poids.**
- ▶ **N'utilisez l'outil électroportatif que pour des travaux de découpage à sec.**
- ▶ **Guidez toujours l'outil électroportatif en tenant les deux poignées. Ne guidez pas ou ne portez pas l'outil électroportatif en le tenant par le coude d'aspiration.**
- Réglez la profondeur de coupe, voir chapitre « Présélectionner la profondeur de coupe ». Afin de compenser des inexactitudes qui sont générées lors de l'ébavurage du dos, la profondeur de coupe doit être pré-réglée de 3 mm env. plus profondément que la profondeur de rainure souhaitée.



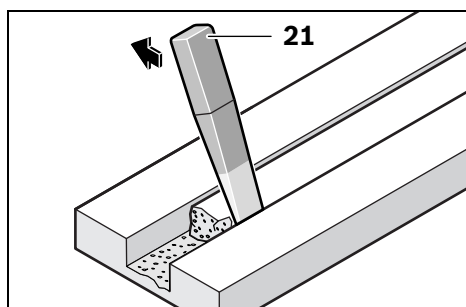
- Déposez l'outil électroportatif sur les deux roulettes arrière **3** de sorte que les disques à tronçonner diamantés ne touchent pas la pièce à travailler.
- Mettez en marche l'outil électroportatif et plongez lentement dans le matériau.
- Guidez l'outil électroportatif avec les deux poignées en appliquant une vitesse d'avance modérée adaptée au matériau.
- L'outil électroportatif doit toujours travailler en sens opposé. Sinon, il risque de sortir de la ligne de coupe **de façon incontrôlée**.
- Il est possible de pousser et de tirer l'outil électroportatif dans le sens de la coupe. Les fentes verticales peuvent facilement être générées en tirant du haut vers le bas.

- Une fois l'opération terminée, basculez les disques à tronçonner diamantés, le moteur en marche, pour les sortir de la rainure.
- Arrêtez l'outil électroportatif.

Ne freinez pas les meules à tronçonner diamantées qui ralentissent en exerçant une pression latérale.

- ▶ **Ne déposez jamais un outil électroportatif qui n'est pas encore à l'arrêt total sur les roulettes **3**, mais posez-le sur le côté de sorte que les disques à tronçonner diamantés puissent tourner librement et qu'ils ne soient pas dirigés vers le corps.**

- ▶ **Les meules à tronçonner chauffent énormément durant le travail ; ne les touchez pas avant qu'elles ne se soient complètement refroidies.**



Enlevez le dos restant dans le matériau au moyen de l'outil d'ébavurage **21**.

Les coupes curvilignes ne sont pas possibles puisque les meules à tronçonner diamantées se coincent sinon dans la pièce.

Lors du tronçonnage de plaques, celles-ci doivent se trouver sur un sol fixe ou être soutenues.

Lorsque des percées de mur sont effectuées p. ex. au moyen d'un marteau perforateur, il est possible d'éviter, dans une large mesure que le matériau éclate sur la surface si vous effectuez d'abord une rainure avec une profondeur de coupe maximale au moyen de la rainureuse fraiseuse.

Lors du tronçonnage de matériaux particulièrement durs, p. ex. le béton avec une teneur élevée en agrégats, le disque à tronçonner diamanté risque de s'échauffer et de subir ainsi des dommages. Des gerbes d'étincelles autour du disque à tronçonner diamanté en sont le signe.

Dans un tel cas, interrompez le processus de tronçonnage et laissez tourner pendant quelque temps le disque à tronçonner diamanté à pleine vitesse en marche à vide pour le laisser se refroidir.

Un ralentissement perceptible du rythme de travail et des gerbes d'étincelles circumférentielles constituent des indices signalant un émoussage du disque à tronçonner diamanté. Vous pouvez le réaffûter en coupant dans un matériau abrasif (p. ex. brique silico-calcaire).

Indications concernant les normes de construction

Les saignées dans les murs porteurs sont soumises à la norme DIN 1053 Partie 1 ou aux directives spécifiques à un pays.

Respectez impérativement ces directives. Avant de commencer le travail, consultez l'ingénieur responsable des travaux, l'architecte compétent ou la Direction responsable des travaux.

La profondeur et la largeur de fente admissible dépend de la longueur de la fente, de l'épaisseur de mur et du matériau de construction utilisé.

Entretien et Service Après-Vente

Nettoyage et entretien

- ▶ **Avant d'effectuer des travaux sur l'outil électroportatif, retirez la fiche de la prise de courant.**
- ▶ **Veillez à ce que l'outil électroportatif ainsi que les ouïes de ventilation soient toujours propres afin d'obtenir un travail impeccable et sûr.**

Une fois le travail terminé, démontez les dispositifs de serrage et nettoyez tous les éléments de serrage ainsi que le protecteur.

Dans le cas où un remplacement de la fiche de raccordement s'avère nécessaire, ceci ne doit être effectué que par Bosch ou une station de Service Après-Vente agréée pour outillage Bosch afin d'éviter des dangers de sécurité.

Pièces de rechange

Bride porte-outil 16	3 609 202 039
Rondelles d'écartement 4 mm 18	3 609 202 041
Rondelles d'écartement 6 mm 18	3 609 202 042
Ecrou de serrage 19	3 609 202 040
Outil d'ébavurage 21	3 607 959 005

Service Après-Vente et Assistance

Notre Service Après-Vente répond à vos questions concernant la réparation et l'entretien de votre produit et les pièces de rechange. Vous trouverez des vues éclatées ainsi que des informations concernant les pièces de rechange également sous :

www.bosch-pt.com

Les conseillers techniques et assistants Bosch sont à votre disposition pour répondre à vos questions concernant nos produits et leurs accessoires.

Pour toute demande de renseignement ou commande de pièces de rechange, précisez-nous impérativement le numéro d'article à dix chiffres de l'outil électroportatif indiqué sur la plaque signalétique.

France

Passez votre commande de pièces détachées directement en ligne sur notre site www.bosch-pt.fr.

Vous êtes un utilisateur, contactez :

Le Service Clientèle Bosch Outillage Electroportatif

Tel. : 0811 360122

(coût d'une communication locale)

Fax : (01) 49454767

E-Mail : contact.outillage-electroportatif@fr.bosch.com

Vous êtes un revendeur, contactez :

Robert Bosch (France) S. A. S.

Service Après-Vente Electroportatif

126, rue de Stalingrad

93705 DRANCY Cédex

Tel. : (01) 43119006

Fax : (01) 43119033

E-Mail : sav.outillage-electroportatif@fr.bosch.com

Belgique, Luxembourg

Tel. : +32 2 588 0589

Fax : +32 2 588 0595

E-Mail : outillage.gereedschap@be.bosch.com

Suisse

Tel. : (044) 8471512

Fax : (044) 8471552

E-Mail : Aftersales.Service@de.bosch.com

Élimination des déchets

Les outils électroportatifs, ainsi que leurs accessoires et emballages, doivent pouvoir suivre chacun une voie de recyclage appropriée.

Ne jetez pas les outils électroportatifs avec les ordures ménagères !

Seulement pour les pays de l'Union Européenne :



Conformément à la directive européenne 2012/19/UE relative aux déchets d'équipements électriques et électroniques et sa mise en vigueur conformément aux législations nationales, les outils électroportatifs dont on ne peut plus se servir doivent être isolés et suivre une voie de recyclage appropriée.

Sous réserve de modifications.



Español

Instrucciones de seguridad

Advertencias de peligro generales para herramientas eléctricas

⚠ ADVERTENCIA Lea íntegramente estas advertencias de peligro e instrucciones. En caso de no atenerse a las advertencias de peligro e instrucciones siguientes, ello puede ocasionar una descarga eléctrica, un incendio y/o lesión grave.

Guardar todas las advertencias de peligro e instrucciones para futuras consultas.

El término herramienta eléctrica empleado en las siguientes advertencias de peligro se refiere a herramientas eléctricas de conexión a la red (con cable de red) y a herramientas eléctricas accionadas por acumulador (o sea, sin cable de red).

Seguridad del puesto de trabajo

- ▶ **Mantenga limpio y bien iluminado su puesto de trabajo.** El desorden o una iluminación deficiente en las áreas de trabajo pueden provocar accidentes.
- ▶ **No utilice la herramienta eléctrica en un entorno con peligro de explosión, en el que se encuentren combustibles líquidos, gases o material en polvo.** Las herramientas eléctricas producen chispas que pueden llegar a inflamar los materiales en polvo o vapores.
- ▶ **Mantenga alejados a los niños y otras personas de su puesto de trabajo al emplear la herramienta eléctrica.** Una distracción le puede hacer perder el control sobre la herramienta eléctrica.

Seguridad eléctrica

- ▶ **El enchufe de la herramienta eléctrica debe corresponder a la toma de corriente utilizada. No es admisible modificar el enchufe en forma alguna. No emplear adaptadores en herramientas eléctricas dotadas con una toma de tierra.** Los enchufes sin modificar adecuados a las respectivas tomas de corriente reducen el riesgo de una descarga eléctrica.
- ▶ **Evite que su cuerpo toque partes conectadas a tierra como tuberías, radiadores, cocinas y refrigeradores.** El riesgo a quedar expuesto a una sacudida eléctrica es mayor si su cuerpo tiene contacto con tierra.
- ▶ **No exponga la herramienta eléctrica a la lluvia y evite que penetren líquidos en su interior.** Existe el peligro de recibir una descarga eléctrica si penetran ciertos líquidos en la herramienta eléctrica.
- ▶ **No utilice el cable de red para transportar o colgar la herramienta eléctrica, ni tire de él para sacar el enchufe de la toma de corriente. Mantenga el cable de red alejado del calor, aceite, esquinas cortantes o piezas móviles.** Los cables de red dañados o enredados pueden provocar una descarga eléctrica.

- ▶ **Al trabajar con la herramienta eléctrica a la intemperie utilice solamente cables de prolongación apropiados para su uso en exteriores.** La utilización de un cable de prolongación adecuado para su uso en exteriores reduce el riesgo de una descarga eléctrica.
- ▶ **Si fuese imprescindible utilizar la herramienta eléctrica en un entorno húmedo, es necesario conectarla a través de un fusible diferencial.** La aplicación de un fusible diferencial reduce el riesgo a exponerse a una descarga eléctrica.

Seguridad de personas

- ▶ **Esté atento a lo que hace y emplee la herramienta eléctrica con prudencia. No utilice la herramienta eléctrica si estuviese cansado, ni tampoco después de haber consumido alcohol, drogas o medicamentos.** El no estar atento durante el uso de la herramienta eléctrica puede provocarle serias lesiones.
- ▶ **Utilice un equipo de protección personal y en todo caso unas gafas de protección.** El riesgo a lesionarse se reduce considerablemente si, dependiendo del tipo y la aplicación de la herramienta eléctrica empleada, se utiliza un equipo de protección adecuado como una mascarilla antipolvo, zapatos de seguridad con suela antideslizante, casco, o protectores auditivos.
- ▶ **Evite una puesta en marcha fortuita. Asegurarse de que la herramienta eléctrica esté desconectada antes de conectarla a la toma de corriente y/o al montar el acumulador, al recogerla, y al transportarla.** Si transporta la herramienta eléctrica sujetándola por el interruptor de conexión/desconexión, o si alimenta la herramienta eléctrica estando ésta conectada, ello puede dar lugar a un accidente.
- ▶ **Retire las herramientas de ajuste o llaves fijas antes de conectar la herramienta eléctrica.** Una herramienta de ajuste o llave fija colocada en una pieza rotante puede producir lesiones al poner a funcionar la herramienta eléctrica.
- ▶ **Evite posturas arriesgadas. Trabaje sobre una base firme y mantenga el equilibrio en todo momento.** Ello le permitirá controlar mejor la herramienta eléctrica en caso de presentarse una situación inesperada.
- ▶ **Lleve puesta una vestimenta de trabajo adecuada. No utilice vestimenta amplia ni joyas. Mantenga su pelo, vestimenta y guantes alejados de las piezas móviles.** La vestimenta suelta, el pelo largo y las joyas se pueden enganchar con las piezas en movimiento.
- ▶ **Siempre que sea posible utilizar unos equipos de aspiración o captación de polvo, asegúrese que éstos estén montados y que sean utilizados correctamente.** El empleo de estos equipos reduce los riesgos derivados del polvo.

Uso y trato cuidadoso de herramientas eléctricas

- ▶ **No sobrecargue la herramienta eléctrica. Use la herramienta eléctrica prevista para el trabajo a realizar.** Con la herramienta adecuada podrá trabajar mejor y más seguro dentro del margen de potencia indicado.

- ▶ **No utilice herramientas eléctricas con un interruptor defectuoso.** Las herramientas eléctricas que no se puedan conectar o desconectar son peligrosas y deben hacerse reparar.
 - ▶ **Saque el enchufe de la red y/o desmonte el acumulador antes de realizar un ajuste en la herramienta eléctrica, cambiar de accesorio o al guardar la herramienta eléctrica.** Esta medida preventiva reduce el riesgo a conectar accidentalmente la herramienta eléctrica.
 - ▶ **Guarde las herramientas eléctricas fuera del alcance de los niños. No permita la utilización de la herramienta eléctrica a aquellas personas que no estén familiarizadas con su uso o que no hayan leído estas instrucciones.** Las herramientas eléctricas utilizadas por personas inexpertas son peligrosas.
 - ▶ **Cuide la herramienta eléctrica con esmero. Controle si funcionan correctamente, sin atascarse, las partes móviles de la herramienta eléctrica, y si existen partes rotas o deterioradas que pudieran afectar al funcionamiento de la herramienta eléctrica. Haga reparar estas piezas defectuosas antes de volver a utilizar la herramienta eléctrica.** Muchos de los accidentes se deben a herramientas eléctricas con un mantenimiento deficiente.
 - ▶ **Mantenga los útiles limpios y afilados.** Los útiles mantenidos correctamente se dejan guiar y controlar mejor.
 - ▶ **Utilice la herramienta eléctrica, accesorios, útiles, etc. de acuerdo a estas instrucciones, considerando en ello las condiciones de trabajo y la tarea a realizar.** El uso de herramientas eléctricas para trabajos diferentes de aquellos para los que han sido concebidas puede resultar peligroso.
- Servicio**
- ▶ **Únicamente haga reparar su herramienta eléctrica por un profesional, empleando exclusivamente piezas de repuesto originales.** Solamente así se mantiene la seguridad de la herramienta eléctrica.
- Instrucciones de seguridad para tronadoras**
- ▶ **La caperuza protectora perteneciente a la herramienta eléctrica deberá montarse firmemente, cuidando que quede orientada de manera que ofrezca una seguridad máxima, o sea, cubriendo al máximo la parte del útil a la que queda expuesta el usuario. Cuide que Ud. y las demás personas en las inmediaciones se encuentren fuera del plano de rotación del disco.** La misión de la caperuza protectora es proteger al usuario de los fragmentos que puedan desprenderse del útil y del contacto accidental con éste.
 - ▶ **Únicamente utilice discos tronadores de aglomerado reforzado, o diamantados, en su herramienta eléctrica.** El mero hecho de que sea acoplable un accesorio a su herramienta eléctrica no implica que su utilización resulte segura.
 - ▶ **Las revoluciones admisibles del útil deberán ser como mínimo iguales a las revoluciones máximas indicadas en la herramienta eléctrica.** Aquellos accesorios que giran a unas revoluciones mayores a las admisibles pueden llegar a romperse y salir despedidos.
 - ▶ **Solamente emplee el útil para aquellos trabajos para los que fue concebido. P. ej.: no emplee las caras de los discos tronadores para amolar.** En los discos de tronar, el arranque de material deberá llevarse a cabo con la periferia del disco. Si son sometidos a un esfuerzo lateral, ello puede provocar su rotura.
 - ▶ **Siempre use una brida en perfecto estado y del diámetro prescrito para el disco seleccionado.** Una brida adecuada soporta convenientemente el útil reduciendo así el peligro de rotura del mismo.
 - ▶ **El diámetro exterior y el grosor del útil deberán corresponder con las medidas indicadas para su herramienta eléctrica.** Los útiles de dimensiones incorrectas no pueden protegerse ni controlarse con suficiente seguridad.
 - ▶ **El diámetro de alojamiento de los discos y de las bridas deberá ajustar exactamente en el husillo de su herramienta eléctrica.** Los útiles que no ajusten exactamente sobre el husillo, al girar descentrados, generan unas vibraciones excesivas y pueden hacerle perder el control sobre la herramienta eléctrica.
 - ▶ **No emplee discos dañados. Antes de cada utilización inspeccione si los discos están desportillados o fisurados. Si se le cae la herramienta eléctrica o el disco, inspeccione si éste ha sufrido algún daño o monte otro disco en correctas condiciones. Una vez inspeccionado y montado el disco sitúese Ud. y las personas circundantes fuera del plano de rotación del disco y deje funcionar la herramienta eléctrica en vacío, a las revoluciones máximas, durante un minuto.** Por lo regular, los discos dañados suelen romperse al realizar esta comprobación.
 - ▶ **Utilice un equipo de protección personal. Dependiendo del trabajo a realizar use una careta, una protección para los ojos, o unas gafas de protección. Si procede, emplee una mascarilla antipolvo, protectores auditivos, guantes de protección o un mandil especial adecuado para protegerle de los pequeños fragmentos que pudieran salir proyectados al desprenderse del útil o pieza.** Las gafas de protección deberán ser indicadas para protegerle de los fragmentos que pudieran salir despedidos al trabajar. La mascarilla antipolvo o respiratoria deberá ser apta para filtrar las partículas producidas al trabajar. La exposición prolongada al ruido puede provocar sordeara.
 - ▶ **Cuide que las personas en las inmediaciones se mantengan a suficiente distancia de la zona de trabajo. Toda persona que acceda a la zona de trabajo deberá utilizar un equipo de protección personal.** Podrían ser lesionadas, incluso fuera del área de trabajo inmediato, al salir proyectados fragmentos de la pieza de trabajo o del útil.
 - ▶ **Únicamente sujete el aparato por las empuñaduras aisladas al realizar trabajos en los que el útil pueda tocar conductores eléctricos ocultos o el propio cable del aparato.** El contacto con conductores bajo tensión puede hacer que las partes metálicas del aparato le provoquen una descarga eléctrica.

32 | Español

- ▶ **Mantenga el cable de red alejado del útil en funcionamiento.** En caso de que Ud. pierda el control sobre el aparato, el cable de red puede llegar a cortarse o enredarse y arrastrarle su mano o brazo contra el útil en funcionamiento.
- ▶ **Jamás deposite la herramienta eléctrica antes de que el útil se haya detenido por completo.** El útil en funcionamiento puede llegar a tocar la base de apoyo y hacerle perder el control sobre la herramienta eléctrica.
- ▶ **No deje funcionar la herramienta eléctrica mientras la transporta.** El útil en funcionamiento podría lesionarle al engancharse accidentalmente con su vestimenta.
- ▶ **Limpie periódicamente las rejillas de refrigeración de su herramienta eléctrica.** El ventilador del motor aspira polvo hacia el interior de la carcasa, por lo que, en caso de una acumulación fuerte de polvo metálico, ello puede provocar una descarga eléctrica.
- ▶ **No utilice la herramienta eléctrica cerca de materiales combustibles.** Las chispas producidas al trabajar pueden llegar a incendiar estos materiales.
- ▶ **No emplee útiles que requieran ser refrigerados con líquidos.** La aplicación de agua u otros refrigerantes líquidos puede comportar una descarga eléctrica.

Causas del retroceso y advertencias al respecto

- ▶ El retroceso es una reacción brusca que se produce al atascarse o engancharse un disco en rotación. Al atascarse o engancharse el disco en funcionamiento, éste es frenado bruscamente. Ello puede hacerle perder el control sobre la herramienta eléctrica y hacer que ésta salga impulsada en dirección opuesta al sentido de giro que tenía el disco. En el caso, p. ej., de que un disco se atasque o bloquee en la pieza de trabajo, puede suceder que el canto del útil que penetra en el material se enganche, provocando la rotura del útil o el retroceso brusco del aparato. Según el sentido de giro y la posición del útil en el momento de bloquearse puede que éste resulte despedido hacia, o en sentido opuesto al usuario. En estos casos puede suceder que el útil incluso llegue a romperse. El retroceso es ocasionado por la aplicación o manejo incorrecto de la herramienta eléctrica. Es posible evitarlo ateniéndose a las medidas preventivas que a continuación se detallan.
- ▶ **Sujete con firmeza la herramienta eléctrica y mantenga su cuerpo y brazos en una posición propicia para resistir las fuerzas de reacción. Si forma parte del aparato, utilice siempre la empuñadura adicional para poder soportar mejor las fuerzas de retroceso, además de los pares de reacción que se presentan en la puesta en marcha.** El usuario puede controlar las fuerzas de retroceso y de reacción si toma unas medidas preventivas oportunas.
- ▶ **Jamás aproxime su mano al útil en funcionamiento.** En caso de un retroceso, el útil podría lesionarle la mano.
- ▶ **No coloque su cuerpo alineado con el disco en funcionamiento.** Al retroceder bruscamente, la herramienta eléctrica saldrá despedida desde el punto de bloqueo en dirección opuesta al sentido de giro del útil.

- ▶ **Tenga especial precaución al trabajar esquinas, cantos afilados, etc. Evite que el útil de amolar rebote contra la pieza de trabajo o que se atasque.** En las esquinas, cantos afilados, o al rebotar, el útil en funcionamiento tiende a atascarse. Ello puede hacerle perder el control o causar un retroceso del útil.
- ▶ **No utilice útiles dentados o para talla de madera, ni tampoco discos diamantados segmentados si el ancho de sus ranuras en la periferia es superior a 10 mm.** Estos útiles son propensos al retroceso y pueden hacerle perder el control sobre la herramienta eléctrica.
- ▶ **Evite que se bloquee el disco y una presión de aplicación excesiva. No intente realizar cortes demasiado profundos.** Al solicitar en exceso el disco éste es más propenso a ladearse, bloquearse, a ser rechazado, o a romperse.
- ▶ **Si el disco se bloquea, o si tuviese que interrumpir el corte por otro motivo, desconecte el aparato y manténgalo en esa posición, sin moverlo, hasta que el disco se haya detenido por completo. Jamás intente sacar el disco en marcha de la ranura de corte, ya que ello podría provocar que éste retroceda bruscamente.** Investigue y subsane la causa del bloqueo.
- ▶ **No intente proseguir el corte, estando insertado el disco tronizador en la ranura de corte. Una vez fuera de la ranura de corte, espere a que el disco tronizador haya alcanzado las revoluciones máximas, y prosiga entonces el corte con cautela.** En caso contrario el disco tronizador podría bloquearse, salirse de la ranura de corte, o retroceder bruscamente.
- ▶ **Soporte las planchas u otras piezas de trabajo grandes para reducir el riesgo de bloqueo o retroceso del disco tronizador.** Las piezas de trabajo grandes tienden a curvarse por su propio peso. La pieza de trabajo deberá apoyarse desde abajo a ambos lados tanto cerca de la línea de corte como en los bordes.
- ▶ **Proceda con especial cautela al realizar recortes “por inmersión” en paredes o superficies similares.** El disco tronizador puede ser rechazado al tocar tuberías de gas o agua, conductores eléctricos, u otros objetos.

Instrucciones de seguridad adicionales

Use unas gafas de protección.



- ▶ **Sujete y asegure firmemente la pieza de trabajo a una base estable con unas mordazas o algo similar.** Si solamente sujeta la pieza de trabajo con la mano o presionándola contra su cuerpo, la sujeción es insegura y Ud. puede entonces llegar a perder el control.
- ▶ **Utilice unos protectores auditivos, gafas de protección, mascarilla antipolvo y guantes. Como mascarilla antipolvo emplee al menos una semimáscara filtradora de partículas de la clase FFP 2.**

- ▶ **Utilice unos aparatos de exploración adecuados para detectar posibles tuberías de agua y gas o cables eléctricos ocultos, o consulte a la compañía local que le abastece con energía.** El contacto con cables eléctricos puede electrocutarle o causar un incendio. Al dañar las tuberías de gas, ello puede dar lugar a una explosión. La perforación de una tubería de agua puede redundar en daños materiales o provocar una electrocución.
- ▶ **Después de trabajar con el disco de tronzar, antes de tocarlo, espere a que éste se haya enfriado.** El disco tronizador puede ponerse muy caliente al trabajar.
- ▶ **Trabajar sobre una base firme sujetando la herramienta eléctrica con ambas manos.** La herramienta eléctrica es guiada de forma más segura con ambas manos.
- ▶ **El enchufe macho de conexión, debe ser conectado solamente a un enchufe hembra de las mismas características técnicas del enchufe macho en materia.**

Descripción y prestaciones del producto



Lea íntegramente estas advertencias de peligro e instrucciones. En caso de no atenderse a las advertencias de peligro e instrucciones siguientes, ello puede ocasionar una descarga eléctrica, un incendio y/o lesión grave.

Despliegue y mantenga abierta la solapa con la imagen del aparato mientras lee las instrucciones de manejo.

Utilización reglamentaria

La herramienta eléctrica ha sido diseñada para operar con el soporte guía sobre una base firme, en combinación con un aspirador para la clase de polvo M, para tronzar o hacer rozas sin la aportación de agua, predominantemente en materiales minerales como, p. ej., hormigón armado, ladrillo y pavimentos.

Componentes principales

La numeración de los componentes está referida a la imagen de la herramienta eléctrica en la página ilustrada.

- 1 Interruptor de conexión/desconexión
- 2 Escala de profundidad de corte
- 3 Rodillos
- 4 Empuñadura adicional
- 5 Soporte de la empuñadura adicional
- 6 Tornillo de sujeción del soporte de la empuñadura adicional
- 7 Botón de bloqueo del husillo
- 8 Caperuza protectora con soporte guía
- 9 Palanca de sujeción para ajuste del tope de profundidad
- 10 Boquilla de aspiración
- 11 Codo de aspiración
- 12 Manguera de aspiración*

- 13 Tornillo
- 14 Palanca de fijación de la caperuza protectora
- 15 Husillo
- 16 Brida de apoyo
- 17 Disco de tronzar diamantado*
- 18 Arandelas distanciadoras
- 19 Tuerca de fijación
- 20 Llave de dos pivotes para tuerca de fijación*
- 21 Útil para desprendimiento*

*Los accesorios descritos e ilustrados no corresponden al material que se adjunta de serie. La gama completa de accesorios opcionales se detalla en nuestro programa de accesorios.

Datos técnicos

Rozadora		GNF 65 A
Nº de artículo		0 601 368 7..
Potencia absorbida nominal	W	2400
Potencia útil	W	1670
Revoluciones en vacío	min ⁻¹	5200
Diámetro de discos tronzadores diamantados, máx.	mm	230
Operación con un disco tronizador diamantado		
– Grosor del disco tronizador, mín.	mm	2,3
– Grosor del disco tronizador, máx.	mm	2,8
Operación con dos discos tronzadores diamantados		
– Grosor del disco tronizador, mín.	mm	2 x 2,3
– Grosor del disco tronizador, máx.	mm	2 x 2,8
Diámetro del orificio	mm	22,2
Profundidad de la roza	mm	20 – 65
Ancho de la roza	mm	8 – 40
Peso según EPTA-Procedure 01:2014	kg	8,4
Clase de protección		□/II

Estos datos son válidos para una tensión nominal de [U] 230 V. Los valores pueden variar para otras tensiones y en ejecuciones específicas para ciertos países.

Información sobre ruidos y vibraciones

Valores de medición determinados según EN 60745 (arenisca calcárea).

El nivel de presión sonora típico del aparato, determinado con un filtro A, asciende a: Nivel de presión sonora 97 dB(A); nivel de potencia acústica 108 dB(A). Tolerancia K = 3 dB.

¡Usar unos protectores auditivos!

Nivel total de vibraciones a_h (suma vectorial de tres direcciones) y tolerancia K determinados según EN 60745:
 $a_h = 9,0 \text{ m/s}^2$, $K < 2,0 \text{ m/s}^2$.

34 | Español

El nivel de vibraciones indicado en estas instrucciones ha sido determinado según el procedimiento de medición fijado en la norma EN 60745 y puede servir como base de comparación con otras herramientas eléctricas. También es adecuado para estimar provisionalmente la sollicitación experimentada por las vibraciones.

El nivel de vibraciones indicado ha sido determinado para las aplicaciones principales de la herramienta eléctrica. Por ello, el nivel de vibraciones puede ser diferente si la herramienta eléctrica se utiliza para otras aplicaciones, con accesorios diferentes, con útiles divergentes, o si el mantenimiento de la misma fuese deficiente. Ello puede suponer un aumento drástico de la sollicitación por vibraciones durante el tiempo total de trabajo.

Para determinar con exactitud la sollicitación experimentada por las vibraciones, es necesario considerar también aquellos tiempos en los que el aparato esté desconectado, o bien, esté en funcionamiento, pero sin ser utilizado realmente. Ello puede suponer una disminución drástica de la sollicitación por vibraciones durante el tiempo total de trabajo.

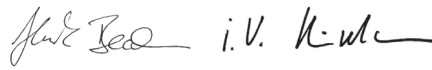
Fije unas medidas de seguridad adicionales para proteger al usuario de los efectos por vibraciones, como por ejemplo: Mantenimiento de la herramienta eléctrica y de los útiles, conservar calientes las manos, organización de las secuencias de trabajo.

Declaración de conformidad 

Declaramos bajo nuestra exclusiva responsabilidad, que el producto descrito en los "Datos técnicos" cumple con todas las disposiciones correspondientes de las directivas 2011/65/UE, 2014/30/UE, 2006/42/CE inclusive sus modificaciones y está en conformidad con las siguientes normas: EN 60745, EN 50581.

Expediente técnico (2006/42/CE) en:
Robert Bosch Power Tools GmbH, PT/ETM9,
70538 Stuttgart, GERMANY

Henk Becker	Helmut Heinzelmann
Executive Vice President	Head of Product Certification
Engineering	PT/ETM9



Robert Bosch Power Tools GmbH
70538 Stuttgart, GERMANY
Stuttgart, 01.01.2017

Montaje

- **Antes de cualquier manipulación en la herramienta eléctrica, sacar el enchufe de red de la toma de corriente.**

Dispositivo de aspiración de polvo

- El polvo de ciertos materiales como, pinturas que contienen plomo, ciertos tipos de madera y algunos minerales y metales, puede ser nocivo para la salud. El contacto y la inspiración de estos polvos pueden provocar en el usuario o en las personas circundantes reacciones alérgicas y/o enfermedades respiratorias.

Ciertos polvos como los de roble, encina y haya son considerados como cancerígenos, especialmente en combinación con los aditivos para el tratamiento de la madera (cromatos, conservantes de la madera). Los materiales que contengan amianto solamente deberán ser procesados por especialistas.

- A ser posible utilice un equipo para aspiración de polvo apropiado para el material a trabajar.
- Observe que esté bien ventilado el puesto de trabajo.
- Se recomienda una mascarilla protectora con un filtro de la clase P2.

Observe las prescripciones vigentes en su país sobre los materiales a trabajar.

El aspirador empleado deberá ser adecuado para aspirar polvo de piedra. Bosch le ofrece unos aspiradores adecuados.

- **Evite acumulaciones de polvo en el puesto de trabajo.**
Los materiales en polvo se pueden inflamar fácilmente.

La herramienta eléctrica puede conectarse directamente a la toma de corriente de un aspirador universal Bosch de conexión automática a distancia. Éste se conecta automáticamente al conectar la herramienta eléctrica.

Inserte el codo de aspiración **11** en la boquilla **10** y conecte la manguera de aspiración **12** (accesorio opcional). Conecte el otro extremo de la manguera de aspiración **12** a un aspirador (accesorio especial). Una relación de los elementos para la conexión a diversos aspiradores la encuentra al final de estas instrucciones.

Indicaciones para la utilización de rozadoras

Observe las siguientes indicaciones para reducir la emisión de polvo al trabajar.

- Solamente combine la rozadora con un aspirador para la clase de polvo M según recomendación Bosch. Una combinación diferente puede suponer una peor aspiración y separación del polvo.
- Observe las indicaciones en las instrucciones de manejo del aspirador referentes al mantenimiento y limpieza del mismo y de los filtros. Vacíe inmediatamente un depósito de polvo lleno. Limpie con regularidad los filtros del aspirador e insértelos siempre completamente en el aspirador.
- Únicamente utilice las mangueras de aspiración previstas por Bosch. No modifique la manguera de aspiración. Si alcanzan a penetrar trozos de material en la manguera de aspiración, interrumpa inmediatamente su trabajo, y limpie la manguera de aspiración. Preste atención a no doblar la manguera de aspiración.
- Únicamente use la rozadora para realizar aquellos trabajos para los que ha sido concebida.
- Solamente utilice útiles en perfecto estado y con buen filo. La reducción notable del rendimiento de trabajo es indicio de que el útil está desgastado.
- Observe las exigencias generales para puestos de trabajo en las obras.
- Ventile bien el área de trabajo.
- Asegure que éste despejada el área de trabajo. Al hacer rozas largas deberá observarse que el aspirador pueda seguir libremente al aparato, o bien, procurar a tiempo que el aspirador sea aproximado nuevamente a la rozadora a medida que va progresando el trabajo.

- Colóquese unos protectores auditivos, gafas de protección, mascarilla antipolvo y, si fuese necesario, unos guantes. Como mascarilla antipolvo emplee al menos una semimáscara filtradora de partículas de la clase FFP 2.
- Para la limpieza del puesto de trabajo utilice un aspirador apropiado. No barra el polvo, ya que haría que se levante.

Ajuste de la caperuza protectora

La caperuza protectora **8** puede ajustarse dentro de ciertos límites.

Afloje la palanca de sujeción **14** y gire la caperuza protectora **8** a la posición de trabajo deseada. Al realizar esto, cuide que no se desajuste el tornillo **13**.

Seguidamente vuelva a sujetar la caperuza protectora **8** con la palanca de sujeción **14**.

Montaje de la empuñadura adicional

Dependiendo del trabajo a realizar, enrosque la empuñadura adicional **4** a la derecha o izquierda del soporte previsto para tal fin.

Una vez aflojado el tornillo de sujeción **6** el soporte de la empuñadura adicional deja adaptarse a la respectiva posición de trabajo en pasos de 30°.

Al apretar el tornillo de sujeción **6** preste atención a que las cuatro espigas de fijación del soporte de la empuñadura adicional queden alojadas en los taladros de la caperuza protectora **8**.

Montaje del disco de tronzar diamantado

- ▶ **Antes de cualquier manipulación en la herramienta eléctrica, sacar el enchufe de red de la toma de corriente.**
- ▶ **Al montar o sustituir discos tronzadores diamantados se recomienda emplear guantes de protección.**
- ▶ **Los discos tronzadores diamantados pueden ponerse muy calientes al trabajar; espere a que se enfríen antes de tocarlos.**
- ▶ **Solamente use discos tronzadores diamantados. Si los discos tronzadores diamantados van segmentados es imprescindible que dispongan de unos ángulos de corte negativos y unas ranuras entre los segmentos de un ancho máximo de 10 mm.**

Coloque la herramienta eléctrica sobre el costado de manera que sea visible la escala de profundidad de corte **2**.

Afloje la palanca de sujeción **9** y ajuste la profundidad de corte mínima.

Desmontaje de los elementos de sujeción (ver figura A)

Accione el botón de bloqueo del husillo **7** para retener el husillo.

- ▶ **Solamente accione el botón de bloqueo del husillo estando detenido el husillo.** En caso contrario podría dañarse la herramienta eléctrica.

Afloje la tuerca de fijación **19** con la llave de dos pivotes **20**, y retire la tuerca **19**. Desmonte las arandelas distanciadoras **18** y la brida de apoyo **16**.

Limpie el husillo **15** y todas las demás piezas a montar.

Ajuste del ancho de la roza

El ancho de la roza resulta de la cantidad de arandelas distanciadoras **18** colocadas entre ambos discos tronzadores diamantados **17** más el ancho de corte de estos mismos.

El ancho de la roza se calcula de la siguiente manera:
Ancho de la roza = grosor del paquete de arandelas distanciadoras + ancho de los discos tronzadores diamantados.

El ancho admisible de la roza se indica en el apartado "Datos técnicos".

Ud. puede emplear la herramienta eléctrica con uno o dos discos tronzadores diamantados.

Montaje de los elementos de sujeción (ver figura A)

Inserte la brida de apoyo **16** en el husillo **15**. El arrastrador de la brida de apoyo deberá quedar correctamente alojado en el husillo.

Introduzca el disco tronizador diamantado **17** y las arandelas distanciadoras **18** en la brida de apoyo **16**.

- ▶ **Independientemente del ancho de la roza deseado deberán montarse siempre todas las arandelas distanciadoras 18 suministradas.** De lo contrario puede que el disco tronizador diamantado **17** llegue a aflojarse durante el funcionamiento y cause un accidente.

Cantidad de arandelas distanciadoras precisadas:
3 unidades de 4 mm de grosor y 4 unidades de 6 mm de grosor

Entre 2 discos tronzadores diamantados **17** deberá ir montada como mínimo una arandela distanciadora **18**.

Al montar los discos tronzadores diamantados, observe que la flecha de dirección de los mismos coincida con el sentido de giro de la herramienta eléctrica (ver flecha marcada en el cabezal del aparato).

Accione el botón de bloqueo del husillo **7** para retener el husillo.

Enrosque la tuerca de fijación **19** y apriétela con la llave de dos pivotes **20**.

En caso de trabajar con 2 discos tronzadores diamantados **17** sustituya siempre los 2 a la vez.

El orden de montaje puede observarse en la página ilustrada.

Observación: Los discos tronzadores diamantados **17** montados sobresalen también de la caperuza protectora habiendo preajustado la profundidad de corte mínima. Por ello, jamás deposite la herramienta eléctrica sobre los rodillos **3**, colóquela siempre de costado.

Operación

Preselección de la profundidad de corte

- ▶ **La preselección de la profundidad de corte solamente deberá realizarse con la herramienta eléctrica desconectada.**

Afloje la palanca de fijación **9** y ajuste la profundidad de corte deseada según la escala de profundidad de corte **2**. Seguidamente, vuelva a apretar la palanca de fijación **9**.

Puesta en marcha

- **¡Observe la tensión de red! La tensión de alimentación deberá coincidir con las indicaciones en la placa de características de la herramienta eléctrica. Las herramientas eléctricas marcadas con 230 V pueden funcionar también a 220 V.**

Conexión/desconexión

- **Antes de ponerla en marcha deposite la herramienta eléctrica sobre ambos rodillos posteriores 3, inclinándola hacia atrás de manera que los discos tronadores diamantados no alcancen a tocar la pieza de trabajo.** De no ser así, los discos tronadores diamantados podrían llegar a tocar la pieza de trabajo y hacerle perder el control sobre la herramienta eléctrica al conectarla.

Para la **puesta en marcha** de la herramienta eléctrica empuje hacia delante el interruptor de conexión/desconexión 1 y presiónelo a continuación.

Para **enclavar** el interruptor de conexión/desconexión 1 estando éste accionado, empuje más hacia delante el interruptor de conexión/desconexión 1.

Para **desconectar** la herramienta eléctrica suelte el interruptor de conexión/desconexión 1, o en caso de estar enclavado, presione brevemente y suelte a continuación el interruptor de conexión/desconexión 1.

Para ahorrar energía, solamente conecte la herramienta eléctrica cuando vaya a utilizarla.

Ejecución del interruptor sin enclavamiento (específico de cada país):

Para la **puesta en marcha** de la herramienta eléctrica empuje hacia delante el interruptor de conexión/desconexión 1 y presiónelo a continuación.

Para **desconectar** la herramienta eléctrica soltar el interruptor de conexión/desconexión 1.

- **Jamás deposite la herramienta eléctrica en marcha por inercia sobre los rodillos 3, sino de costado, orientando los discos tronadores diamantados en dirección opuesta a su cuerpo y cuidando que no rocen en ningún lado.**

- **Verifique el disco tronador diamantado antes de su uso. El disco tronador diamantado deberá estar correctamente montado, sin rozar en ningún lado. Deje funcionar el útil en vacío, al menos un minuto. No emplee discos tronadores diamantados dañados, de giro excéntrico, o que vibren.** Los discos tronadores diamantados dañados pueden romperse y causar accidentes.

Limitación de la corriente de arranque

La limitación de la corriente de arranque reduce la potencia absorbida al conectar la herramienta eléctrica para poder trabajar en instalaciones con un fusible de 16 A.

Protección contra sobrecarga

En caso de una sobrecarga se detiene el motor. Deje funcionar en vacío, a las revoluciones máximas, la herramienta eléctrica durante aprox. 30 segundos, para que se refrigere.

Protección contra re arranque

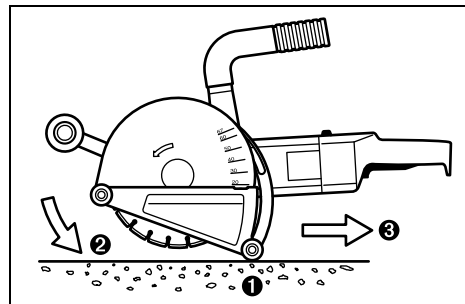
La protección contra re arranque evita la puesta en marcha accidental de la herramienta eléctrica tras un corte de la alimentación eléctrica.

Para la **nueva puesta en marcha** coloque el interruptor de conexión/desconexión 1 en la posición de desconexión, y conecte de nuevo la herramienta eléctrica.

Observación: Verifique con regularidad el funcionamiento correcto de la protección contra re arranque sacando el enchufe de la red durante el funcionamiento, y a continuación, vuelva a conectarlo.

Instrucciones para la operación

- **Tenga precaución al ranurar en muros de carga, ver apartado "Indicaciones referentes a la estática".**
- **No sobrecargue la herramienta eléctrica de tal manera que llegue a detenerse.**
- **Fijar la pieza de trabajo, a no ser que se mantenga en una posición firme por su propio peso.**
- **La herramienta eléctrica solamente deberá utilizarse para hacer rozas sin la aportación de agua.**
- **Siempre guíe la herramienta eléctrica sujetándola por ambas empuñaduras. No sujete ni guíe la herramienta eléctrica agarrándola por el codo de aspiración.**
 - Ajuste la profundidad de corte según apartado "Preselección de la profundidad de corte". Para compensar las irregularidades obtenidas al desprender la parte central, deberá preseleccionarse una profundidad de corte aprox. 3 mm más profunda que el fondo de la roza prevista.



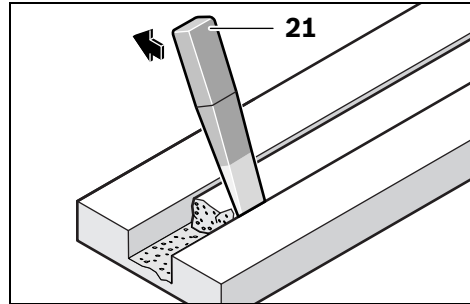
- Deposite la herramienta eléctrica sobre ambos rodillos posteriores 3, inclinándola hacia atrás de manera que los discos tronadores diamantados no alcancen a tocar la pieza de trabajo.
- Conecte la herramienta eléctrica y vaya profundizando lentamente el útil en el material.
- Guíe la herramienta eléctrica con un avance moderado, adecuado al tipo de material a trabajar, sujetándola por ambas empuñaduras.
- La herramienta eléctrica deberá guiarse siempre a contramarcha. En caso contrario, puede ocurrir que ésta sea impulsada de manera **incontrolada** fuera de la ranura de corte.

- Es posible guiar la herramienta eléctrica en el sentido de corte tanto empujando como tirando de ella. Las rozas verticales se realizan con facilidad arrastrando la herramienta eléctrica desde arriba hacia abajo.
- Una vez finalizado el trabajo saque de la roza los discos tronzadores diamantados con el motor en marcha.
- Desconecte la herramienta eléctrica.

Después de desconectar el aparato no trate de frenar el disco de tronzar diamantado presionándolo lateralmente.

► **Jamás deposite la herramienta eléctrica en marcha por inercia sobre los rodillos 3, sino de costado, orientando los discos tronzadores diamantados en dirección opuesta a su cuerpo y cuidando que no rocen en ningún lado.**

► **Los discos tronzadores diamantados pueden ponerse muy calientes al trabajar; espere a que se enfríen antes de tocarlos.**



Arranque la parte central de material con el útil para desprendimiento 21.

No es posible efectuar rozas curvas, ya que los discos tronzadores diamantados se atascarían en la pieza de trabajo.

Al tronzar placas éstas deberán reposar sobre una base firme o soportarse convenientemente.

Si desea realizar un boquete en un tabique, p. ej. con un martillo perforador, puede evitarse en gran medida un desprendimiento superficial del material si realiza primero una roza con la profundidad de corte máxima.

Al tronzar materiales especialmente duros como, p. ej. hormigón con un alto contenido de áridos, es posible que se dañe el disco tronzador diamantado debido a un sobrecalentamiento. Señal clara de ello es la formación de una corona de chispas en la periferia del disco.

En este caso, interrumpa el proceso de tronzado y deje funcionar brevemente el disco en vacío, a revoluciones máximas, para permitir que se enfríe.

La reducción notable del rendimiento de trabajo y la formación de una corona de chispas, son indicios claros de que se ha reducido el filo del disco tronzador diamantado. Éste puede reafilarse realizando unos breves cortes en un material abrasivo, p. ej., en arenisca calcárea.

Indicaciones referentes a la estática

Al practicar ranuras en muros de carga, deberán tenerse en cuenta la norma DIN 1053 parte 1 y la normativa que pudiera existir al respecto en el respectivo país.

Es imprescindible atenerse a estas prescripciones. Por ello, antes de realizar los trabajos consulte a un aparejador, arquitecto o al responsable de la obra.

La profundidad y ancho admisibles de la roza dependen de la longitud de la roza, del grosor del tabique y del material de construcción empleado.

Mantenimiento y servicio

Mantenimiento y limpieza

► **Antes de cualquier manipulación en la herramienta eléctrica, sacar el enchufe de red de la toma de corriente.**

► **Mantenga limpia la herramienta eléctrica y las rejillas de refrigeración para trabajar con eficacia y seguridad.**

Una vez finalizado el trabajo, desmonte todas las piezas de sujeción del útil y límpielas, al igual que la caperuza protectora.

La sustitución de un cable de conexión deteriorado deberá ser realizada por Bosch o por un servicio técnico autorizado para herramientas eléctricas Bosch con el fin de garantizar la seguridad del aparato.

Piezas de repuesto

Brida de apoyo 16	3 609 202 039
Arandelas distanciadoras de 4 mm 18	3 609 202 041
Arandelas distanciadoras de 6 mm 18	3 609 202 042
Tuerca de fijación 19	3 609 202 040
Útil para desprendimiento 21	3 607 959 005

Servicio técnico y atención al cliente

El servicio técnico le asesorará en las consultas que pueda Ud. tener sobre la reparación y mantenimiento de su producto, así como sobre piezas de recambio. Los dibujos de despiece e informaciones sobre las piezas de recambio los podrá obtener también en internet bajo:

www.bosch-pt.com

Nuestro equipo de asesores técnicos le orientará gustosamente en cuanto a la adquisición, aplicación y ajuste de los productos y accesorios.

Para cualquier consulta o pedido de piezas de repuesto es imprescindible indicar el nº de artículo de 10 dígitos que figura en la placa de características de la herramienta eléctrica.

España

Robert Bosch Espana S.L.U.
Departamento de ventas Herramientas Eléctricas
C/Hermanos García Noblejas, 19
28037 Madrid

Para efectuar su pedido online de recambios o pedir la recogida para la reparación de su máquina, entre en la página

www.herramientasbosch.net.

Tel. Asesoramiento al cliente: 902 531 553

Fax: 902 531554

38 | Português

Venezuela

Robert Bosch S.A.
Final Calle Vargas. Edif. Centro Berimer P.B.
Boleíta Norte
Caracas 107
Tel.: (0212) 2074511

México

Robert Bosch S. de R.L. de C.V.
Circuito G. Gonzáles Camarena 333
Centro de Ciudad Santa Fe - 01210 - Mexico DF
Tel. Interior: (01) 800 6271286
Tel. D.F.: 52843062
E-Mail: arturo.fernandez@mx.bosch.com

Argentina

Robert Bosch Argentina S.A.
Av. Córdoba 5160
C1414BAW Ciudad Autónoma de Buenos Aires
Atención al Cliente
Tel.: (0810) 5552020
E-Mail: herramientas.bosch@ar.bosch.com

Perú

Robert Bosch S.A.C.
Av. Primavera 781, Urb. Chacarilla, San Borja (Edificio Aldo)
Buzón Postal Lima 41 - Lima
Tel.: (01) 2190332

Chile

Robert Bosch S.A.
Calle El Caci que
0258 Providencia - Santiago
Tel.: (02) 2405 5500

Eliminación

Recomendamos que las herramientas eléctricas, accesorios y embalajes sean sometidos a un proceso de recuperación que respete el medio ambiente.

¡No arroje las herramientas eléctricas a la basura!

Sólo para los países de la UE:

Conforme a la Directiva Europea 2012/19/UE sobre aparatos eléctricos y electrónicos inservibles, tras su transposición en ley nacional, deberán acumularse por separado las herramientas eléctricas para ser sometidas a un reciclaje ecológico.

Reservado el derecho de modificación.



El símbolo es solamente válido, si también se encuentra sobre la placa de características del producto/fabricado.

Português**Indicações de segurança****Indicações gerais de advertência para ferramentas eléctricas**

ATENÇÃO Devem ser lidas todas as indicações de advertência e todas as instruções. O desrespeito das advertências e instruções apresentadas abaixo pode causar choque eléctrico, incêndio e/ou graves lesões.

Guarde bem todas as advertências e instruções para futura referência.

O termo "Ferramenta eléctrica" utilizado a seguir nas indicações de advertência, refere-se a ferramentas eléctricas operadas com corrente de rede (com cabo de rede) e a ferramentas eléctricas operadas com acumulador (sem cabo de rede).

Segurança da área de trabalho

- ▶ **Mantenha a sua área de trabalho sempre limpa e bem iluminada.** Desordem ou áreas de trabalho insuficientemente iluminadas podem levar a acidentes.
- ▶ **Não trabalhar com a ferramenta eléctrica em áreas com risco de explosão, nas quais se encontrem líquidos, gases ou pós inflamáveis.** Ferramentas eléctricas produzem faíscas, que podem inflamar pós ou vapores.
- ▶ **Manter crianças e outras pessoas afastadas da ferramenta eléctrica durante a utilização.** No caso de distração é possível que perca o controlo sobre o aparelho.

Segurança eléctrica

- ▶ **A ficha de conexão da ferramenta eléctrica deve caber na tomada. A ficha não deve ser modificada de maneira alguma. Não utilizar uma ficha de adaptação junto com ferramentas eléctricas protegidas por ligação à terra.** Fichas não modificadas e tomadas apropriadas reduzem o risco de um choque eléctrico.
- ▶ **Evitar que o corpo possa entrar em contacto com superfícies ligadas à terra, como tubos, aquecimentos, fogões e frigoríficos.** Há um risco elevado devido a choque eléctrico, se o corpo estiver ligado à terra.
- ▶ **Manter o aparelho afastado de chuva ou humidade.** A infiltração de água numa ferramenta eléctrica aumenta o risco de choque eléctrico.
- ▶ **Não deverá utilizar o cabo para outras finalidades. Jamais utilizar o cabo para transportar a ferramenta eléctrica, para pendurá-la, nem para puxar a ficha da tomada. Manter o cabo afastado de calor, óleo, cantos afiados ou partes do aparelho em movimento.** Cabos danificados ou emaranhados aumentam o risco de um choque eléctrico.
- ▶ **Se trabalhar com uma ferramenta eléctrica ao ar livre, só deverá utilizar cabos de extensão apropriados para áreas exteriores.** A utilização de um cabo de extensão apropriado para áreas exteriores reduz o risco de um choque eléctrico.

► **Se não for possível evitar o funcionamento da ferramenta eléctrica em áreas húmidas, deverá ser utilizado um disjuntor de corrente de avaria.** A utilização de um disjuntor de corrente de avaria reduz o risco de um choque eléctrico.

Segurança de pessoas

► **Esteja atento, observe o que está a fazer e tenha prudência ao trabalhar com a ferramenta eléctrica. Não utilizar uma ferramenta eléctrica quando estiver fadigado ou sob a influência de drogas, álcool ou medicamentos.** Um momento de descuido ao utilizar a ferramenta eléctrica, pode levar a lesões graves.

► **Utilizar equipamento de protecção pessoal e sempre óculos de protecção.** A utilização de equipamento de protecção pessoal, como máscara de protecção contra pó, sapatos de segurança antiderrapantes, capacete de segurança ou protecção auricular, de acordo com o tipo e aplicação da ferramenta eléctrica, reduz o risco de lesões.

► **Evitar uma colocação em funcionamento involuntária. Assegure-se de que a ferramenta eléctrica esteja desligada, antes de conectá-la à alimentação de rede e/ou ao acumulador, antes de levantá-la ou de transportá-la.** Se tiver o dedo no interruptor ao transportar a ferramenta eléctrica ou se o aparelho for conectado à alimentação de rede enquanto estiver ligado, poderão ocorrer acidentes.

► **Remover ferramentas de ajuste ou chaves de boca antes de ligar a ferramenta eléctrica.** Uma ferramenta ou chave que se encontre numa parte do aparelho em movimento pode levar a lesões.

► **Evite uma posição anormal. Mantenha uma posição firme e mantenha sempre o equilíbrio.** Desta forma é mais fácil controlar a ferramenta eléctrica em situações inesperadas.

► **Usar roupa apropriada. Não usar roupa larga nem jóias. Mantenha os cabelos, roupas e luvas afastadas de partes em movimento.** Roupas frouxas, cabelos longos ou jóias podem ser agarrados por peças em movimento.

► **Se for possível montar dispositivos de aspiração ou de recolha, assegure-se de que estejam conectados e utilizados correctamente.** A utilização de uma aspiração de pó pode reduzir o perigo devido ao pó.

Utilização e manuseio cuidadoso de ferramentas eléctricas

► **Não sobrecarregue o aparelho. Utilize a ferramenta eléctrica apropriada para o seu trabalho.** É melhor e mais seguro trabalhar com a ferramenta eléctrica apropriada na área de potência indicada.

► **Não utilizar uma ferramenta eléctrica com um interruptor defeituoso.** Uma ferramenta eléctrica que não pode mais ser ligada nem desligada, é perigosa e deve ser reparada.

► **Puxar a ficha da tomada e/ou remover o acumulador antes de executar ajustes no aparelho, de substituir acessórios ou de guardar o aparelho.** Esta medida de segurança evita o arranque involuntário da ferramenta eléctrica.

► **Guardar ferramentas eléctricas não utilizadas fora do alcance de crianças. Não permita que pessoas que não estejam familiarizadas com o aparelho ou que não tenham lido estas instruções, utilizem o aparelho.** Ferramentas eléctricas são perigosas se forem utilizadas por pessoas inesperadas.

► **Tratar a ferramenta eléctrica com cuidado. Controlar se as partes móveis do aparelho funcionam perfeitamente e não emperram, e se há peças quebradas ou danificadas que possam prejudicar o funcionamento da ferramenta eléctrica. Permitir que peças danificadas sejam reparadas antes da utilização.** Muitos acidentes têm como causa, a manutenção insuficiente de ferramentas eléctricas.

► **Manter as ferramentas de corte afiadas e limpas.** Ferramentas de corte cuidadosamente tratadas e com cantos de corte afiados emperram com menos frequência e podem ser conduzidas com maior facilidade.

► **Utilizar a ferramenta eléctrica, acessórios, ferramentas de aplicação, etc. conforme estas instruções. Considerar as condições de trabalho e a tarefa a ser executada.** A utilização de ferramentas eléctricas para outras tarefas a não ser as aplicações previstas, pode levar a situações perigosas.

Serviço

► **Só permita que o seu aparelho seja reparado por pessoal especializado e qualificado e só com peças de reposição originais.** Desta forma é assegurado o funcionamento seguro do aparelho.

Indicações de segurança para fresadoras de abrir roços

► **A capa de protecção que pertence à ferramenta eléctrica deve ser aplicada de forma segura e ajustada de modo a alcançar um máximo de segurança, ou seja, uma parte mínima do rebolo mostre abertamente para a pessoa a operar o aparelho. Mantenha-se, e mantenha as pessoas que se encontrem nas proximidades, afastadas do nível do rebolo em rotação.** A capa de protecção deve proteger o operador contra estilhaços e contra um contacto accidental com o rebolo.

► **Usar exclusivamente discos de corte reforçados de forma recta ou diamantados, apropriados para a sua ferramenta eléctrica.** O facto de ser possível fixar o acessório a esta ferramenta eléctrica, não garante uma aplicação segura.

► **O número de rotação admissível da ferramenta de trabalho deve ser no mínimo tão alto quanto o máximo número de rotação indicado na ferramenta eléctrica.** Acessórios que girem mais rápido do que permitido, podem quebrar e serem atirados para longe.

► **Rebolos só devem ser usados para as finalidades de aplicação recomendadas. por ex.: nunca se deve lixar com a superfície lateral de um disco de corte.** Discos de corte são destinados para o desbaste de material com o canto do disco. Uma pressão lateral sobre estes rebolos pode quebrá-los.

40 | Português

- ▶ **Sempre utilizar flanges de aperto intactos, de tamanho e forma correctos para o disco abrasivo seleccionado.** Flanges apropriados apoiam o disco abrasivo e reduzem assim o perigo de uma ruptura do disco abrasivo.
 - ▶ **O diâmetro exterior e a espessura da ferramenta de trabalho devem corresponder às indicações de medida da sua ferramenta eléctrica.** Ferramentas de trabalho incorrectamente medidas podem não ser suficientemente blindadas nem controladas.
 - ▶ **Os discos abrasivos e os flanges devem caber exactamente no veio de rectificação da sua ferramenta eléctrica.** Ferramentas de trabalho, que não cabem exactamente no veio de rectificação da ferramenta eléctrica, giram irregularmente, vibram fortemente e podem levar à perda de controlo.
 - ▶ **Não usar discos abrasivos danificados. Controlar os discos abrasivos, antes de cada utilização, quanto a estilhaços e rachaduras. Se a ferramenta eléctrica ou o disco abrasivo caírem, deverá ser verificado se sofrem danos, ou utilizado um disco abrasivo não danificado. Se tiver controlado e colocado o disco abrasivo, deverá manter-se, e as pessoas que se encontrem por perto, afastadas do nível do disco abrasivo em rotação e deixar o aparelho funcionar durante um minuto com o máximo número de rotações.** A maioria dos discos abrasivos quebram durante este período de teste.
 - ▶ **Utilizar um equipamento de protecção pessoal. De acordo com a aplicação, deverá utilizar uma protecção para todo o rosto, protecção para os olhos ou um óculos protector. Se for necessário, deverá utilizar uma máscara contra pó, protecção auricular, luvas de protecção ou um avental especial, para proteger-se de pequenas partículas de amoladura e de material.** Os olhos devem ser protegidos contra partículas a voar, produzidas durante as diversas aplicações. A máscara contra pó ou a máscara de respiração deve ser capaz de filtrar o pó produzido durante a respectiva aplicação. Se for sujeito durante longo tempo a fortes ruídos, poderá sofrer a perda da capacidade auditiva.
 - ▶ **Observe que as outras pessoas mantenham uma distância segura em relação ao seu local de trabalho. Cada pessoa que entrar na área de trabalho, deverá usar um equipamento de protecção pessoal.** Estilhaços da peça a ser trabalhada ou ferramentas de trabalho quebradas podem voar e causar lesões fora da área imediata de trabalho.
 - ▶ **Ao executar trabalhos durante os quais podem ser atingidos cabos eléctricos ou o próprio cabo de rede deverá sempre segurar a ferramenta eléctrica pelas superfícies de punho isoladas.** O contacto com um cabo sob tensão também pode colocar sob tensão as peças metálicas do aparelho e levar a um choque eléctrico.
 - ▶ **Manter o cabo de rede afastado de ferramentas de trabalho em rotação.** Se perder o controlo sobre o aparelho, é possível que o cabo de rede seja cortado ou enganchado e a sua mão ou braço sejam puxados contra a ferramenta de trabalho em rotação.
 - ▶ **Jamais depositar a ferramenta eléctrica, antes que a ferramenta de trabalho esteja completamente parada.** A ferramenta de trabalho em rotação pode entrar em contacto com a superfície de apoio, provocando uma perda de controlo da ferramenta eléctrica.
 - ▶ **Não permitir que a ferramenta eléctrica funcione enquanto estiver a transportá-la.** A sua roupa pode ser agarrada devido a um contacto accidental com a ferramenta de trabalho em rotação, de modo que a ferramenta de trabalho possa ferir o seu corpo.
 - ▶ **Limpar regularmente as aberturas de ventilação da sua ferramenta eléctrica.** A ventoinha do motor puxa pó para dentro da carcaça, e uma grande quantidade de pó de metal pode causar perigos eléctricos.
 - ▶ **Não utilizar a ferramenta eléctrica perto de materiais inflamáveis.** Fâscas podem incendiar estes materiais.
 - ▶ **Não utilizar ferramentas de trabalho que necessitem agentes de refrigeração líquidos.** A utilização de água ou de outros agentes de refrigeração líquidos pode provocar um choque eléctrico.
- Contra-golpe e respectivas advertências**
- ▶ **Contra-golpe é uma reacção repentina provocada devido ao bloqueio do disco abrasivo durante o movimento.** A ferramenta de trabalho pára de repente se for bloqueada ou se enganchar durante a rotação. Com isto uma ferramenta eléctrica é acelerada descontroladamente no local do bloqueio, no sentido contrário da rotação da ferramenta de trabalho.
Se por ex. um disco de lixar for emperrado ou bloqueado na peça a ser trabalhada, é possível que o canto do disco de lixar, que mergulha na peça a ser trabalhada, fique preso, causando uma ruptura do disco de lixar ou um contra-golpe. O disco de lixar se movimenta então na direcção da pessoa a operar a ferramenta ou se movimenta para longe dela, dependendo do sentido de rotação do disco no local do bloqueio. Isto pode quebrar os discos de lixar.
Um contra-golpe é a consequência de uma utilização errada ou incorrecta da ferramenta eléctrica. Um manuseio incorrecto pode ser evitado através de medidas de cuidado apropriadas, descritas a seguir.
 - ▶ **Segurar firmemente a ferramenta eléctrica e posicionar o seu corpo e os braços de modo que possa resistir às forças de um contra-golpe. Sempre utilizar o punho adicional, se existente, para assegurar o máximo controlo possível sobre as forças de um contra-golpe ou sobre momentos de reacção durante o arranque.** O operador pode controlar as forças de contra-golpe e as forças de reacção através de medidas de precaução apropriadas.
 - ▶ **Jamais permita que as suas mãos se encontrem perto de ferramentas de trabalho em rotação.** No caso de um contra-golpe a ferramenta de trabalho poderá passar pela sua mão.
 - ▶ **Evitar a área que se encontra na frente ou atrás do disco de corte em rotação.** O contra-golpe força a ferramenta eléctrica no sentido contrário ao movimento do disco abrasivo no local do bloqueio.

- ▶ **Trabalhar com especial cuidado na área ao redor de esquinas, cantos afiados etc. Evite que ferramentas de trabalho sejam ricocheteadas e travadas pela peça a ser trabalhada.** A ferramenta de trabalho em rotação tende a travar em esquinas, em cantos afiados ou se for ricocheteada. Isto causa uma perda de controlo ou um contra-golpe.
- ▶ **Não devem ser usadas lâminas de serra de corrente ou lâminas dentadas, nem discos de diamante segmentados com fendas com mais de 10 mm de largura.** Estas ferramentas de trabalho causam frequentemente um contra-golpe ou a perda de controlo sobre a ferramenta eléctrica.
- ▶ **Deve ser evitado o bloqueio do disco de corte ou uma demasiada força de pressão. Não devem ser realizados cortes profundos demais.** Uma sobrecarga do disco de corte aumenta o desgaste e a predisposição para emperrar e bloquear e portanto a possibilidade de um contra-golpe ou uma ruptura do corpo abrasivo.
- ▶ **Se o disco de corte emperrar ou se o trabalho for interrompido, o aparelho deve ser desligado e segurado com cuidado até o disco parar completamente. Jamais tente puxar o disco de corte para fora da fenda de corte enquanto ainda estiver a girar, caso contrário pode ocorrer um contra-golpe.** Verificar e eliminar a causa do emperramento.
- ▶ **Não ligar novamente a ferramenta eléctrica, enquanto ainda estiver na peça a ser trabalhada. Permita que o disco de corte alcance o seu completo número de rotação, antes de continuar cuidadosamente a cortar.** Caso contrário é possível que o disco emperre, pule para fora da peça a ser trabalhada ou cause um contra-golpe.
- ▶ **Apoiar placas ou peças grandes, para reduzir um risco de contra-golpe devido a um disco de corte emperrado.** Peças grandes podem curvar-se devido ao próprio peso. A peça a ser trabalhada deve ser apoiada de ambos os lados, tanto nas proximidades do corte como também nos cantos.
- ▶ **Tenha o cuidado ao efectuar “Cortes de bolso” em paredes existentes ou em outras superfícies, onde não é possível reconhecer o que há por detrás.** O disco de corte pode causar um contra-golpe se cortar acidentalmente tubulações de gás ou de água, cabos eléctricos ou outros objectos.

Advertências de segurança adicionais



Usar óculos de protecção.

- ▶ **Fixar a peça a ser trabalhada com sargentos, ou de outra maneira, a uma base firme.** Se a peça a ser trabalhada for segurada com a mão ou apoiada contra o seu próprio corpo, ela permanecerá instável, levando à perda de controlo.

- ▶ **Usar uma protecção auricular, óculos protectores, máscara de protecção contra pó e luvas. Utilizar no mínimo uma máscara da classe FFP 2 que filtre partículas como protecção contra o pó.**
- ▶ **Utilizar detectores apropriados, para encontrar cabos escondidos, ou consulte a companhia eléctrica local.** O contacto com cabos eléctricos pode provocar fogo e choques eléctricos. Danos em tubos de gás podem levar à explosão. A penetração num cano de água causa danos materiais ou pode provocar um choque eléctrico.
- ▶ **Jamais tocar no disco de corte após terminar o trabalho, antes que possa esfriar.** O disco de corte torna-se extremamente quente durante o trabalho.
- ▶ **Segurar a ferramenta eléctrica firmemente com ambas as mãos durante o trabalho e manter uma posição firme.** A ferramenta eléctrica é conduzida com segurança com ambas as mãos.

Descrição do produto e da potência



Devem ser lidas todas as indicações de advertência e todas as instruções. O desrespeito das advertências e instruções apresentadas abaixo pode causar choque eléctrico, incêndio e/ou graves lesões.

Abrir a página basculante contendo a apresentação do aparelho, e deixar esta página aberta enquanto estiver lendo a instrução de serviço.

Utilização conforme as disposições

A ferramenta eléctrica é destinada para, junto com um aspirador da classe de pó M, sobre uma base firme e com o carril de guia, trabalhar em materiais minerais, como por exemplo betão armado, alvenaria e revestimentos de ruas, sem ter que utilizar água para cortar e abrir ranhuras.

Componentes ilustrados

A numeração dos componentes ilustrados refere-se à apresentação da ferramenta eléctrica na página de esquemas.

- 1 Interruptor de ligar-desligar
- 2 Escala de profundidade de corte
- 3 Rolos
- 4 Punho adicional
- 5 Suporte do punho adicional
- 6 Parafuso de fixação para o suporte do punho adicional
- 7 Tecla de bloqueio do veio
- 8 Capa de protecção com carril de guia
- 9 Alavanca de aperto para ajuste do limitador de profundidade
- 10 Bocais de aspiração
- 11 Tubo curvo de aspiração
- 12 Mangueira de aspiração*
- 13 Parafuso
- 14 Alavanca de aperto para a capa de protecção
- 15 Veio de rectificação
- 16 Flange de admissão

42 | Português

- 17 Disco de corte diamantado*
- 18 Discos distanciadores
- 19 Porca de aperto
- 20 Chave de dois pinos para a porca de aperto*
- 21 Ferramenta de extracção*

*Acessórios apresentados ou descritos não pertencem ao volume de fornecimento padrão. Todos os acessórios encontram-se no nosso programa de acessórios.

Dados técnicos

Fresadora de abrir roços		GNF 65 A
Nº do produto		0 601 368 7..
Potência nominal consumida	W	2 400
Potência útil	W	1 670
Nº de rotações em ponto morto	min ⁻¹	5 200
máx. diâmetro dos discos de corte de diamante	mm	230
Trabalhar com um disco de corte diamantado		
– min. espessura do disco de corte	mm	2,3
– máx. espessura do disco de corte	mm	2,8
Trabalhar com dois discos de corte diamantados		
– min. espessura do disco de corte	mm	2 x 2,3
– máx. espessura do disco de corte	mm	2 x 2,8
Furo de centragem	mm	22,2
Profundidade da ranhura	mm	20 – 65
Largura da ranhura	mm	8 – 40
Peso conforme EPTA-Procedure 01:2014	kg	8,4
Classe de protecção		□/II

As indicações valem para tensões nominais [U] de 230 V. Estas indicações podem variar dependendo de tensões inferiores e dos modelos específicos dos países.

Informação sobre ruídos/vibrações

Valores de medição averiguados conforme EN 60745 (arenito calcário).

O nível de ruído avaliado como A do aparelho é tipicamente: Nível de pressão acústica 97 dB(A); Nível de potência acústica 108 dB(A). Incerteza K = 3 dB.

Usar protecção auricular!

Totais valores de vibrações a_h (soma dos vectores de três direcções) e incerteza K averiguada conforme EN 60745: $a_h = 9,0 \text{ m/s}^2$, $K < 2,0 \text{ m/s}^2$.

O nível de vibrações indicado nestas instruções foi medido de acordo com um processo de medição normalizado pela norma EN 60745 e pode ser utilizado para a comparação de ferramentas eléctricas. Ele também é apropriado para uma avaliação provisória da carga de vibrações.

O nível de vibrações indicado representa as aplicações principais da ferramenta eléctrica. Se, contudo, a ferramenta eléctrica for utilizada para outras aplicações, com acessórios diferentes, com outras ferramentas de trabalho ou com manutenção insuficiente, é possível que o nível de vibrações seja diferente. Isto pode aumentar sensivelmente a carga de vibrações para o período completo de trabalho.

Para uma estimacção exacta da carga de vibrações, também deveriam ser considerados os períodos nos quais o aparelho está desligado ou funciona, mas não está sendo utilizado. Isto pode reduzir a carga de vibrações durante o completo período de trabalho.

Além disso também deverão ser estipuladas medidas de segurança para proteger o operador contra o efeito de vibrações, como por exemplo: manutenção de ferramentas eléctricas e de ferramentas de trabalho, manter as mãos quentes e organização dos processos de trabalho.


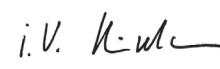
Declaração de conformidade 

Declaramos sob nossa inteira responsabilidade que o produto descrito nos "Dados técnicos" está em conformidade com todas as disposições pertinentes das Diretivas 2011/65/UE, 2014/30/UE, 2006/42/CE incluindo suas alterações, e em conformidade com as seguintes normas: EN 60745, EN 50581.

Processo técnico (2006/42/CE) em:

Robert Bosch Power Tools GmbH, PT/ETM9,
70538 Stuttgart, GERMANY

Henk Becker Executive Vice President Engineering
Helmut Heinzelmann Head of Product Certification PT/ETM9

 i. V. 

Robert Bosch Power Tools GmbH
70538 Stuttgart, GERMANY
Stuttgart, 01.01.2017

Montagem

- ▶ Antes de todos trabalhos na ferramenta eléctrica deverá puxar a ficha de rede da tomada.

Dispositivo de aspiração de pó

- ▶ Pós de materiais como por exemplo, tintas que contém chumbo, alguns tipos de madeira, minerais e metais, podem ser nocivos à saúde. O contacto ou a inalação dos pós pode provocar reacções alérgicas e/ou doenças nas vias respiratórias do utilizador ou das pessoas que se encontrem por perto.

Certos pós, como por exemplo pó de carvalho e faia são considerados como sendo cancerígenos, especialmente quando juntos com substâncias para o tratamento de madeiras (cromato, preservadores de madeira). Material que contém asbesto só deve ser processado por pessoal especializado.

- Se possível deverá usar um dispositivo de aspiração apropriado para o material.
- Assegurar uma boa ventilação do local de trabalho.

- É recomendável usar uma máscara de protecção respiratória com filtro da classe P2.

Observe as directivas para os materiais a serem trabalhados, vigentes no seu país.

O aspirador de pó deve ser homologado para a aspiração de pó de pedras. A Bosch oferece aspiradores apropriados.

- ▶ **Evite o acúmulo de pó no local de trabalho.** Pó podem entrar levemente em ignição.

A ferramenta eléctrica pode ser conectada directamente à tomada de um aspirador universal Bosch com dispositivo automático de ligação à distância. O aspirador é ligado automaticamente, assim que a ferramenta eléctrica for ligada.

Enfiar o tubo curvo de aspiração **11** no bocal de aspiração **10** e conectar uma mangueira de aspiração **12** (acessório). Conectar a mangueira de aspiração **12** a um aspirador de pó (acessório). Uma vista geral sobre a conexão a diversos aspiradores de pó encontram-se no final desta instrução de serviço.

Indicações para a utilização de fresadoras para abrir roços

Observe as seguintes indicações para reduzir o pó produzidos durante o trabalho.

- Só utilizar sistemas de fresadoras para abrir roços e aspiradores da classe de pó M recomendados pela Bosch. Outras combinações podem levar a uma recolha e eliminação de pó piores.
- Considere as instruções de serviço do aspirador para a manutenção e para a limpeza do aspirador e dos filtros. Esvaziar imediatamente os reservatórios de pó, assim que estiverem cheios. Limpar regularmente os filtros do aspirador e sempre colocar os filtros por completo dentro do aspirador.
- Só utilizar as mangueiras de aspiração indicadas pela Bosch. Não manipular a mangueira de aspiração. Se entrarem pedaços de pedras na mangueira de aspiração, deverá interromper o trabalho e limpar imediatamente a mangueira de aspiração. Evitar que a mangueira de aspiração seja dobrada.
- Só aplicar a fresadora para abrir roços de acordo com as suas disposições.
- Só utilizar ferramentas de trabalho que estejam em estado impecável e afiadas. Um avanço de trabalho reduzido é um sinal de que as ferramentas de trabalho estão gastas.
- Considere as exigências gerais para postos de trabalho em obras.
- Providencie uma boa ventilação.
- Assegure uma área de trabalho livre. No caso de ranhuras mais compridas é necessário que o aspirador possa ser reconduzido livremente ou reconduzido a tempo.
- Usar uma protecção auricular, óculos protectores, máscara de protecção contra pó e, se necessário, luvas. Utilizar no mínimo uma máscara da classe FFP 2 que filtre partículas como protecção contra o pó.
- Utilizar um aspirador apropriado para limpar o local de trabalho. Não varrer para não levantar o pó depositado.

Ajustar a capa de protecção

A capa de protecção **8** pode ser ajustada com certa limitação. Soltar a alavanca de aperto **14** e girar a capa de protecção **8** de acordo com as condições de trabalho. Observe que o parafuso **13** não seja desajustado.

Em seguida a capa de protecção **8** deverá ser fixa de novo com a alavanca de aperto **14**.

Montar o punho adicional

Atarraxar o punho adicional **4** de acordo com o tipo de trabalho, do lado direito ou do lado esquerdo do suporte do punho adicional.

Após soltar o suporte do punho adicional **6** é possível adaptar o suporte do punho adicional, em 30° passos, à respectiva posição de trabalho.

Ao apertar o parafuso de fixação **6** deverá observar que os quatro pinos de fixação do suporte do punho adicional se encontrem nos orifícios da capa de protecção **8**.

Montar os discos de corte de diamante

- ▶ **Antes de todos trabalhos na ferramenta eléctrica deverá puxar a ficha de rede da tomada.**

- ▶ **É recomendável usar luvas protectoras para introduzir e para substituir discos de corte de diamante.**

- ▶ **Os discos de corte de diamante tornam-se extremamente quentes durante o trabalho; não toque neles antes que arrefeçam.**

- ▶ **Só utilizar discos de corte diamantados. Discos diamantados segmentados só devem apresentar ângulos de corte negativos e fendas de no máximo 10 mm entre os segmentos.**

Colocar a ferramenta sobre um lado, de modo que a escala de profundidade de corte **2** esteja visível.

Soltar a alavanca de aperto **9** e ajustar a mínima profundidade de corte.

Desmontar os dispositivos de aperto (veja figura A)

Premir a tecla de bloqueio do veio **7** para imobilizar o veio de rectificação.

- ▶ **Só accionar a tecla de bloqueio do veio com o veio de rectificação parado.** Caso contrário é possível que a ferramenta eléctrica seja danificada.

Soltar a porca de aperto **19** com a chave de dois pinos **20** e desatarraxar a porca de aperto **19**. Retirar os discos distanciadores **18** e o flange de admissão **16**.

Limpar o veio de rectificação **15** e todas as peças a serem montadas.

Determinar a largura da ranhura

A largura da ranhura é o resultado do número de discos distanciadores **18** entre os dois discos de corte de diamante **17** e a largura de corte dos discos de corte de diamante.

A largura da ranhura é calculada da seguinte maneira:
largura da ranhura = espessura dos discos de corte de diamante + largura dos discos de corte de diamante.

44 | Português

A largura admissível da ranhura encontra-se em “Dados técnicos”.

A ferramenta eléctrica pode ser utilizada com um ou com dois discos de corte de diamante.

Montar os dispositivos de aperto (veja figura A)

Colocar o flange de admissão **16** sobre o veio de rectificação **15**. O flange de admissão deve estar posicionado de forma correcta sobre o veio de rectificação, junto com o seu arrastamento giratório.

Colocar o disco de corte de diamante **17** e os discos distanciadores **18** sobre o flange de admissão **16**.

► **Independente da largura da ranhura desejada, devem sempre ser montados todos os discos distanciadores 18.** Caso contrário o disco de corte de diamante **17** poderá se soltar durante o funcionamento e causar lesões.

Número dos discos distanciadores necessários:

3 unidades, cada com 4 mm de espessura e 4 unidades, cada com 6 mm de espessura

Entre 2 discos de corte de diamante **17** é necessário montar no mínimo um disco distanciador **18**.

Ao montar discos de corte de diamante deverá assegurar-se de que as setas do sentido de rotação sobre o disco de corte de diamante coincidam com o sentido de rotação da ferramenta eléctrica (veja seta do sentido de rotação sobre o cabeçote de engrenagens).

Premir a tecla de bloqueio do veio **7** para imobilizar o veio de rectificação.

Atarraxar a porca de aperto **19** e apertá-la com a chave de dois pinos **20**.

Ao trabalhar com 2 discos de corte de diamante **17** deverá sempre trocá-los aos pares.

A sequência de montagem está apresentada na página de esquemas.

Nota: Os discos de corte de diamante **17**, montados, sobressaem da capa de protecção, mesmo na mínima profundidade de corte pré-ajustada. Portanto não deverá nunca depositar a ferramenta eléctrica sobre as rodas **3**, mas sempre sobre um lado.

Funcionamento**Pré-seleccionar a profundidade de corte**

► **A pré-selecção da profundidade de corte só deve ser realizada com a ferramenta eléctrica desligada.**

Soltar a alavanca de aperto **9** e ajustar a profundidade de corte desejada, de acordo com a escala de profundidade de corte **2**. Em seguida deverá fixar novamente a alavanca de aperto **9**.

Colocação em funcionamento

► **Observar a tensão de rede! A tensão da fonte de corrente deve coincidir com a indicada na chapa de identificação da ferramenta eléctrica. Ferramentas eléctricas marcadas para 230 V também podem ser operadas com 220 V.**

Ligar e desligar

► **Antes da colocação em funcionamento deverá depositar a ferramenta eléctrica sobre as duas rodas traseiras 3, de modo que os discos de corte de diamante não possam entrar em contacto com a peça a ser trabalhada.**

Caso contrário os discos de corte de diamante podem entrar em contacto com a peça a ser trabalhada e há a possibilidade de que o controle seja perdido quando a ferramenta eléctrica for ligada.

Para a **colocação em funcionamento** da ferramenta eléctrica, deverá empurrar o interruptor de ligar-desligar **1** para frente e em seguida premi-lo.

Para **fixar** o interruptor de ligar-desligar premido **1**, deverá empurrar o interruptor de ligar-desligar **1** um pouco para frente.

Para **desligar** a ferramenta eléctrica, soltar o interruptor de ligar-desligar **1**, ou se estiver travado, deverá premir por instantes o interruptor de ligar-desligar **1** e em soltá-lo de seguida.

Para poupar energia só deverá ligar a ferramenta eléctrica quando ela for utilizada.

Modelo de interruptores sem travamento (específicos dos países):

Para a **colocação em funcionamento** da ferramenta eléctrica, deverá empurrar o interruptor de ligar-desligar **1** para frente e em seguida premi-lo.

Para **desligar** a ferramenta eléctrica, deverá soltar novamente o interruptor de ligar-desligar **1**.

► **Jamais depositar a ferramenta eléctrica, enquanto ainda estiver a funcionar por inércia, sobre as rodas 3, mas deposite-a sobre um lado, de modo que os discos de corte de diamante possam se girar livremente e que não apontem para o corpo.**

► **Controlar o disco de corte de diamante antes de cada utilização. O disco de corte de diamante deve estar montado de forma correcta e deve movimentar-se livremente. Executar um funcionamento de teste, sem carga, de no mínimo 1 minuto. Não utilizar discos de corte de diamante, descentrados ou a vibrar.** Discos de corte de diamante danificados podem estoirar e causar lesões.

Limitação de corrente de arranque

A limitação electrónica de corrente de arranque limita a potência ao ligar a ferramenta eléctrica e possibilita o funcionamento com um fusível de 16 A.

Protecção contra sobrecarga

O motor pára no caso de sobrecarga. Deixar a ferramenta eléctrica funcionar sem carga, com máximo número de rotações em vazio, durante aprox. 30 segundos.

Protecção contra re arranque involuntário

A protecção contra re arranque involuntário evita que a ferramenta eléctrica possa arrancar descontroladamente após uma interrupção da alimentação de corrente eléctrica.

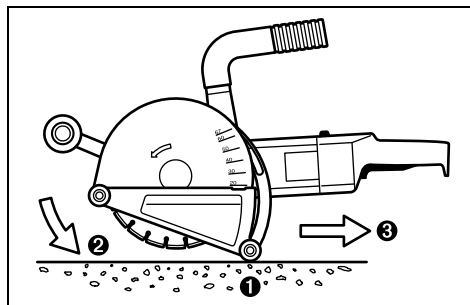
Para **recolocar em funcionamento** deverá colocar o interruptor de ligar-desligar **1** na posição desligada e ligar novamente a ferramenta eléctrica.

Nota: Controlar, em intervalos regulares, o funcionamento da protecção contra reaquecimento, puxando a ficha da tomada durante o funcionamento e em seguida introduzindo-a novamente na tomada.

Indicações de trabalho

- ▶ **Cuidado ao cortar em paredes portantes, veja a secção “Notas sobre a estática”.**
- ▶ **Não carregue demasiadamente a ferramenta eléctrica, de modo que chegue a parar.**
- ▶ **Fixar a peça a ser trabalhada se esta não estiver firmemente apoiada devido ao seu próprio peso.**
- ▶ **A ferramenta eléctrica só deve ser utilizada para cortar a seco.**
- ▶ **Sempre conduzir a ferramenta eléctrica segurando-a pelos dois punhos. Não conduzir nem transportar a ferramenta eléctrica pelo tubo curvo de aspiração.**

- Ajustar a profundidade de corte, veja “Pré-seleccionar a profundidade de corte”. Para compensar imprecisões que ocorrem durante a quebra do filete, é necessário que a profundidade de corte seja aprox. 3 mm mais funda do que a profundidade de ranhura desejada.

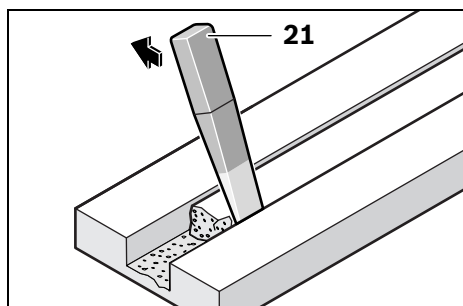


- Depositar a ferramenta eléctrica sobre as duas rodas trazeiras **3**, de modo que os discos de corte de diamante não possam entrar em contacto com a peça a ser trabalhada.
- Ligar a ferramenta eléctrica e imergir lentamente no material.
- Conduzir a ferramenta eléctrica pelos dois punhos e com avanço moderado, adequado ao material a ser trabalhado.
- A ferramenta eléctrica deve sempre ser conduzida no sentido contrário da rotação. Caso contrário há perigo de que seja premida **descontroladamente** do corte.
- A ferramenta eléctrica pode ser empurrada ou puxada no sentido do corte. Ranhuras verticais podem ser facilmente executadas puxando de cima para baixo.
- Após o final do processo de trabalho deverá bascular o disco de corte de diamante para fora da ranhura, com o motor ligado.
- Desligar a ferramenta eléctrica.

Não travar discos de corte de diamante, em funcionamento por inércia, através de uma pressão lateral.

- ▶ **Jamais depositar a ferramenta eléctrica, enquanto ainda estiver a funcionar por inércia, sobre as rodas **3**, mas deposite-a sobre um lado, de modo que os discos de corte de diamante possam se girar livremente e que não apontem para o corpo.**

- ▶ **Os discos de corte de diamante tornam-se extremamente quentes durante o trabalho; não toque neles antes que arrefeçam.**



Remover o filete do material com uma ferramenta de extração **21**.

Cortes curvados não são possíveis pois os discos de corte de diamante poderiam emperrar na peça a ser trabalhada.

Ao cortar materiais de placas é necessário que estes estejam deitados ou apoiados sobre uma superfície firme.

Ao romper paredes, p. ex. com martelos perfuradores, é possível evitar que o material da superfície estale, abrindo uma ranhura com a fresadora para abrir roços, com a máxima profundidade de corte.

Para cortar materiais especialmente duros, como p. ex. betão com alto teor de sílex, é possível que o disco de corte de diamante seja sobreaquecido e danificado. Uma coroa de faúlhas em volta do disco de corte de diamante é um indício nítido.

Neste caso deverá interromper o processo de corte e deixar o disco de corte de diamante girar em vazio, com máximo número de rotações, durante alguns instantes, para se arrefecer.

Um avanço de trabalho nitidamente reduzido e uma coroa de faúlhas em volta do disco são indícios nítidos de um disco de corte de diamante embotado. Estes podem ser reafiados através de curtos cortes em material abrasivo, p. ex. arenito calcário.

Notas sobre a estática

Cortes em paredes portantes obedecem à norma DIN 1053 parte 1 ou disposições específicas dos países.

É imprescindível respeitar estes regulamentos. Antes de iniciar o trabalho deverá consultar o técnico de estabilidade, o arquitecto ou o supervisor da obra responsáveis.

A profundidade da ranhura e a largura da ranhura dependem do comprimento da ranhura, da espessura da parede e do material de obra utilizado.

46 | Italiano

Manutenção e serviço

Manutenção e limpeza

- ▶ **Antes de todos trabalhos na ferramenta eléctrica deverá puxar a ficha de rede da tomada.**
- ▶ **Manter a ferramenta eléctrica e as aberturas de ventilação sempre limpas, para trabalhar bem e de forma segura.**

Após terminar o trabalho, deverá desmontar o dispositivo de aperto e limpar todas as partes de fixação, assim como a capa de protecção.

Se for necessário substituir o cabo de conexão, isto deverá ser realizado pela Bosch ou por uma oficina de serviço pós-venda autorizada para todas as ferramentas eléctricas Bosch para evitar riscos de segurança.

Peças sobressalentes

Flange de fixação 16	3 609 202 039
Discos distanciadores de 4 mm 18	3 609 202 041
Discos distanciadores de 6 mm 18	3 609 202 042
Porca de aperto 19	3 609 202 040
Ferramenta de extracção 21	3 607 959 005

Serviço pós-venda e consultoria de aplicação

O serviço pós-venda responde às suas perguntas a respeito de serviços de reparação e de manutenção do seu produto, assim como das peças sobressalentes. Desenhos explodidos e informações sobre peças sobressalentes encontram-se em www.bosch-pt.com

A nossa equipa de consultoria de aplicação Bosch esclarecem com prazer todas as suas dúvidas a respeito da compra, aplicação e ajuste dos produtos e acessórios.

Para todas as questões e encomendas de peças sobressalentes é imprescindível indicar o número de produto de 10 dígitos como consta na placa de características da ferramenta eléctrica.

Portugal

Robert Bosch LDA
Avenida Infante D. Henrique
Lotes 2E – 3E
1800 Lisboa

Para efectuar o seu pedido online de peças entre na página www.ferramentasbosch.com.
Tel.: 21 8500000
Fax: 21 8511096

Brasil

Robert Bosch Ltda.
Caixa postal 1195
13065-900 Campinas
Tel.: (0800) 7045446
www.bosch.com.br/contacto

Eliminação

Ferramentas eléctricas, acessórios e embalagens devem ser enviados a uma reciclagem ecológica de matérias primas.

Não deitar ferramentas eléctricas no lixo doméstico!

Apenas países da União Europeia:



De acordo com a directiva europeia 2012/19/UE para aparelhos eléctricos e electrónicos velhos, e com as respectivas realizações nas leis nacionais, as ferramentas eléctricas que não servem mais para a utilização, devem ser enviadas separadamente a uma reciclagem ecológica.

Sob reserva de alterações.

Italiano

Norme di sicurezza

Avvertenze generali di pericolo per elettrooutensili

⚠️ AVVERTENZA Leggere tutte le avvertenze di pericolo e le istruzioni operative. In caso di mancato rispetto delle avvertenze di pericolo e delle istruzioni operative si potrà creare il pericolo di scosse elettriche, incendi e/o incidenti gravi.

Conservare tutte le avvertenze di pericolo e le istruzioni operative per ogni esigenza futura.

Il termine «elettrooutensile» utilizzato nelle avvertenze di pericolo si riferisce ad utensili elettrici alimentati dalla rete (con linea di allacciamento) ed ad utensili elettrici alimentati a batteria (senza linea di allacciamento).

Sicurezza della postazione di lavoro

- ▶ **Tenere la postazione di lavoro sempre pulita e ben illuminata.** Il disordine oppure zone della postazione di lavoro non illuminate possono essere causa di incidenti.
- ▶ **Evitare d'impiegare l'elettrooutensile in ambienti soggetti al rischio di esplosioni nei quali si abbia presenza di liquidi, gas o polveri infiammabili.** Gli elettrooutensili producono scintille che possono far infiammare la polvere o i gas.
- ▶ **Tenere lontani i bambini ed altre persone durante l'impiego dell'elettrooutensile.** Eventuali distrazioni potranno comportare la perdita del controllo sull'elettrooutensile.

Sicurezza elettrica

- ▶ **La spina di allacciamento alla rete dell'elettrooutensile deve essere adatta alla presa. Evitare assolutamente di apportare modifiche alla spina. Non impiegare spine adattatrici assieme ad elettrooutensili dotati di collegamento a terra.** Le spine non modificate e le prese adatte allo scopo riducono il rischio di scosse elettriche.
- ▶ **Evitare il contatto fisico con superfici collegate a terra, come tubi, riscaldamenti, cucine elettriche e frigoriferi.** Sussiste un maggior rischio di scosse elettriche nel momento in cui il corpo è messo a massa.
- ▶ **Custodire l'elettrooutensile al riparo dalla pioggia o dall'umidità.** La penetrazione dell'acqua in un elettrooutensile aumenta il rischio di una scossa elettrica.

- ▶ **Non usare il cavo per scopi diversi da quelli previsti ed, in particolare, non usarlo per trasportare o per appendere l'elettrotenso e oppure per estrarre la spina dalla presa di corrente. Non avvicinare il cavo a fonti di calore, olio, spigoli taglienti e neppure a parti della macchina che siano in movimento.** I cavi danneggiati o aggrovigliati aumentano il rischio d'insorgenza di scosse elettriche.
- ▶ **Qualora si voglia usare l'elettrotenso all'aperto, impiegare solo ed esclusivamente cavi di prolunga che siano adatti per l'impiego all'esterno.** L'uso di un cavo di prolunga omologato per l'impiego all'esterno riduce il rischio d'insorgenza di scosse elettriche.
- ▶ **Qualora non fosse possibile evitare di utilizzare l'elettrotenso in ambiente umido, utilizzare un interruttore di sicurezza.** L'uso di un interruttore di sicurezza riduce il rischio di una scossa elettrica.

Sicurezza delle persone

- ▶ **È importante concentrarsi su ciò che si sta facendo e maneggiare con giudizio l'elettrotenso durante le operazioni di lavoro. Non utilizzare mai l'elettrotenso in caso di stanchezza oppure quando ci si trovi sotto l'effetto di droghe, bevande alcoliche e medicinali.** Un attimo di distrazione durante l'uso dell'elettrotenso può essere causa di gravi incidenti.
- ▶ **Indossare sempre equipaggiamento protettivo individuale nonché occhiali protettivi.** Indossando abbigliamento di protezione personale come la maschera per polveri, scarpe di sicurezza che non scivolino, elmetto di protezione oppure protezione acustica a seconda del tipo e dell'applicazione dell'elettrotenso, si riduce il rischio di incidenti.
- ▶ **Evitare l'accensione involontaria dell'elettrotenso. Prima di collegarlo alla rete di alimentazione elettrica e/o alla batteria ricaricabile, prima di prenderlo oppure prima di iniziare a trasportarlo, assicurarsi che l'elettrotenso sia spento.** Tenendo il dito sopra l'interruttore mentre si trasporta l'elettrotenso oppure collegandolo all'alimentazione di corrente con l'interruttore inserito, si vengono a creare situazioni pericolose in cui possono verificarsi seri incidenti.
- ▶ **Prima di accendere l'elettrotenso togliere gli attrezzi di regolazione o la chiave inglese.** Un accessorio oppure una chiave che si trovi in una parte rotante della macchina può provocare seri incidenti.
- ▶ **Evitare una posizione anomala del corpo. Avere cura di mettersi in posizione sicura e di mantenere l'equilibrio in ogni situazione.** In questo modo è possibile controllare meglio l'elettrotenso in caso di situazioni inaspettate.
- ▶ **Indossare vestiti adeguati. Non indossare vestiti larghi, né portare bracciali e catenine. Tenere i capelli, i vestiti ed i guanti lontani da pezzi in movimento.** Vestiti lenti, gioielli o capelli lunghi potranno impigliarsi in pezzi in movimento.

- ▶ **In caso fosse previsto il montaggio di dispositivi di aspirazione della polvere e di raccolta, assicurarsi che gli stessi siano collegati e che vengano utilizzati correttamente.** L'utilizzo di un'aspirazione polvere può ridurre lo svilupparsi di situazioni pericolose dovute alla polvere.

Trattamento accurato ed uso corretto degli elettrotenso

- ▶ **Non sottoporre la macchina a sovraccarico. Per il proprio lavoro, utilizzare esclusivamente l'elettrotenso esplicitamente previsto per il caso.** Con un elettrotenso adatto si lavora in modo migliore e più sicuro nell'ambito della sua potenza di prestazione.
- ▶ **Non utilizzare mai elettrotenso con interruttori difettosi.** Un elettrotenso con l'interruttore rotto è pericoloso e deve essere aggiustato.
- ▶ **Prima di procedere ad operazioni di regolazione sulla macchina, prima di sostituire parti accessorie oppure prima di posare la macchina al termine di un lavoro, estrarre sempre la spina dalla presa della corrente e/o estrarre la batteria ricaricabile.** Tale precauzione eviterà che l'elettrotenso possa essere messo in funzione involontariamente.
- ▶ **Quando gli elettrotenso non vengono utilizzati, conservarli al di fuori del raggio di accesso di bambini. Non fare usare l'elettrotenso a persone che non siano abituate ad usarlo o che non abbiano letto le presenti istruzioni.** Gli elettrotenso sono macchine pericolose quando vengono utilizzati da persone non dotate di sufficiente esperienza.
- ▶ **Eeguire la manutenzione dell'elettrotenso operando con la dovuta diligenza. Accertarsi che le parti mobili della macchina funzionino perfettamente, che non s'inceppino e che non ci siano pezzi rotti o danneggiati al punto da limitare la funzione dell'elettrotenso stesso. Prima di iniziare l'impiego, far riparare le parti danneggiate.** Numerosi incidenti vengono causati da elettrotenso la cui manutenzione è stata effettuata poco accuratamente.
- ▶ **Mantenere gli utensili da taglio sempre affilati e puliti.** Gli utensili da taglio curati con particolare attenzione e con taglienti affilati s'inceppano meno frequentemente e sono più facili da condurre.
- ▶ **Utilizzare l'elettrotenso, gli accessori opzionali, gli utensili per applicazioni specifiche ecc., sempre attenendosi alle presenti istruzioni. Così facendo, tenere sempre presente le condizioni di lavoro e le operazioni da eseguire.** L'impiego di elettrotenso per usi diversi da quelli consentiti potrà dar luogo a situazioni di pericolo.

Assistenza

- ▶ **Fare riparare l'elettrotenso solo ed esclusivamente da personale specializzato e solo impiegando pezzi di ricambio originali.** In tale maniera potrà essere salvaguardata la sicurezza dell'elettrotenso.

Indicazioni di sicurezza per troncatrici

- ▶ **La cuffia di protezione relativa all'elettrotensile deve essere applicata in modo sicuro e deve essere regolata in modo tale da poter garantire il massimo possibile di sicurezza, questo significa che la parte dell'utensile abrasivo che, senza protezione, è rivolta verso l'operatore, deve essere ridotta al minimo possibile. Avere cura di tenersi lontani ed impedire ad altre persone nelle vicinanze di avvicinarsi al disco abrasivo rotante.** La cuffia di protezione ha il compito di proteggere l'operatore da frammenti e da contatto accidentale con l'utensile abrasivo.
- ▶ **Per l'elettrotensile utilizzare esclusivamente mole da taglio rinforzate oppure diamantate.** Il semplice fatto che un accessorio possa essere fissato sull'elettrotensile non garantisce un impiego sicuro.
- ▶ **Il numero di giri ammesso dell'accessorio impiegato deve essere almeno tanto alto quanto il numero massimo di giri riportato sull'elettrotensile.** Un accessorio che gira più rapidamente di quanto consentito può rompersi in vari pezzi e venir lanciato intorno.
- ▶ **Utensili abrasivi possono essere impiegati esclusivamente per le possibilità applicative esplicitamente raccomandate. P. es.: Non effettuare mai lavori di levigatura con la superficie laterale di una mola da taglio.** Mole da taglio sono previste per l'asportazione di materiale con il bordo del disco. Esercitando carichi laterali su questi utensili abrasivi vi è il pericolo di romperli.
- ▶ **Per il disco abrasivo selezionato utilizzare sempre flange di serraggio non danneggiate e che siano della corretta dimensione.** Flange adatte hanno una funzione di corretto supporto del disco abrasivo riducendo il più possibile così il pericolo di una rottura del disco abrasivo stesso.
- ▶ **Il diametro esterno e lo spessore dell'accessorio montato devono corrispondere ai dati delle dimensioni dell'elettrotensile in dotazione.** In caso di utilizzo di portautensili e di accessori di dimensioni sbagliate non sarà possibile schermanli oppure controllarli a sufficienza.
- ▶ **Dischi abrasivi e flange devono adattarsi perfettamente all'alberino dell'elettrotensile.** Accessori che non si adattano perfettamente all'alberino dell'elettrotensile non ruotano in modo uniforme, vibrano molto forte e possono provocare la perdita del controllo.
- ▶ **Non utilizzare mai dischi abrasivi danneggiati. Prima di ogni utilizzo controllare i dischi abrasivi in merito a scheggiature e crepe. Se l'elettrotensile oppure il disco abrasivo dovesse cadere, controllare che lo stesso non abbia subito alcun danno oppure utilizzare un disco abrasivo intatto. Una volta controllato e montato il disco abrasivo, far funzionare l'apparecchio per la durata di un minuto con il numero massimo di giri avendo cura di tenersi lontani ed impedendo anche ad altre persone di avvicinarsi al disco abrasivo rotante.** Nella maggior parte dei casi dischi abrasivi danneggiati si rompono nel corso di questo periodo di prova.
- ▶ **Indossare abbigliamento di protezione. A seconda dell'applicazione in corso utilizzare una visiera completa, maschera di protezione per gli occhi oppure occhiali di sicurezza. Per quanto necessario, portare maschere per polveri, protezione acustica, guanti di protezione oppure un grembiule speciale in grado di proteggervi da piccole particelle di levigatura o di materiale.** Gli occhi dovrebbero essere protetti da corpi estranei espulsi in aria nel corso di diverse applicazioni. La maschera antipolvere e la maschera respiratoria devono essere in grado di filtrare la polvere provocata durante l'applicazione. Esponendosi per lungo tempo ad un rumore troppo forte vi è il pericolo di perdere l'udito.
- ▶ **Avere cura di evitare che altre persone possano avvicinarsi alla zona in cui si sta lavorando. Ogni persona che entra nella zona di operazione deve indossare un abbigliamento protettivo personale.** Frammenti del pezzo in lavorazione oppure utensili rotti possono volar via oppure provocare incidenti anche al di fuori della zona diretta di lavoro.
- ▶ **Tenere l'apparecchio esclusivamente per le superfici isolate dell'impugnatura qualora venissero effettuati lavori durante i quali l'accessorio potrebbe venire a contatto con cavi elettrici nascosti oppure con il proprio cavo di rete.** Il contatto con un cavo sotto tensione può mettere sotto tensione anche parti metalliche dell'apparecchio, causando una scossa elettrica.
- ▶ **Tenere il cavo di collegamento elettrico lontano dagli utensili rotanti.** Perdendo il controllo sull'apparecchio, il cavo elettrico potrebbe essere tagliato oppure afferrato e la mano oppure il braccio potrebbe venire a contatto con l'utensile rotante.
- ▶ **Non appoggiare mai l'elettrotensile prima che l'utensile si sia completamente arrestato.** L'utensile rotante può venire a contatto con la superficie di appoggio causando l'eventuale perdita di controllo dell'elettrotensile.
- ▶ **Mai trasportare l'elettrotensile mentre questo dovesse essere ancora in funzione.** Attraverso un contatto casuale l'utensile in rotazione potrebbe fare presa sugli indumenti oppure sui capelli dell'operatore e potrebbe arrivare a ferire seriamente il corpo dell'operatore.
- ▶ **Pulire regolarmente le feritoie di ventilazione dell'elettrotensile in dotazione.** Il ventilatore del motore attira polvere nella carcassa ed una forte raccolta di polvere di metallo può provocare pericoli di origine elettrica.
- ▶ **Non utilizzare mai l'elettrotensile nelle vicinanze di materiali infiammabili.** Le scintille possono far prendere fuoco questi materiali.
- ▶ **Non utilizzare mai accessori che richiedano refrigeranti liquidi.** L'utilizzo di acqua o di altri liquidi refrigeranti può provocare una scossa di corrente elettrica.

Contraccolpo e relative avvertenze di pericolo

- ▶ Un contraccolpo è la reazione improvvisa in seguito ad agganciamento oppure blocco di un disco abrasivo rotante. L'agganciamento oppure il blocco causano un arresto improvviso dell'utensile rotante. Di conseguenza l'elettrotensile non più controllabile viene accelerato al punto di

blocco in direzione opposta a quella della rotazione dell'utensile.

Se p. es. un disco abrasivo rimane agganciato oppure bloccato nel pezzo in lavorazione, il bordo del disco abrasivo che è inserito nel pezzo in lavorazione può rimanere impigliato causando la rottura del disco abrasivo oppure un contraccolpo. Il disco abrasivo si avvicina oppure si allontana dall'operatore a seconda del senso di rotazione del disco che ha nel momento in cui si blocca. In questi casi i dischi abrasivi possono anche rompersi.

Un contraccolpo è la conseguenza di un uso non appropriato oppure non corretto dell'elettrotensile. Lo stesso può essere evitato prendendo misure precauzionali come descritto di seguito.

- ▶ **Tenere sempre ben saldo l'elettrotensile e portare il proprio corpo e le proprie braccia in una posizione che Vi permetta di compensare le forze di contraccolpo. Se disponibile, utilizzare sempre l'impugnatura supplementare in modo da poter avere sempre il maggior controllo possibile su forze di contraccolpi oppure momenti di reazione che si sviluppano durante la fase in cui la macchina raggiunge il regime di pieno carico.** Prendendo appropriate misure di precauzione l'operatore può essere in grado di tenere sotto controllo le forze di contraccolpo e quelle di reazione a scatti.
- ▶ **Mai avvicinare la propria mano alla zona degli utensili in rotazione.** Nel corso dell'azione di contraccolpo il portautensili o accessorio potrebbe passare sulla Vostra mano.
- ▶ **Evitare di avvicinarsi al settore anteriore e posteriore della mola da taglio rotante.** Il contraccolpo provoca uno spostamento improvviso dell'elettrotensile che si sviluppa nella direzione opposta a quella della rotazione del disco abrasivo al punto di blocco.
- ▶ **Operare con particolare attenzione in prossimità di spigoli, spigoli taglienti ecc.. Avere cura di impedire che portautensili o accessori possano rimbalzare dal pezzo in lavorazione oppure possano rimanervi bloccati.** L'utensile in rotazione ha la tendenza a rimanere bloccato in angoli, spigoli taglienti oppure in caso di rimbalzo. Ciò provoca una perdita del controllo oppure un contraccolpo.
- ▶ **Non utilizzare seghe a catena oppure lame dentellate e mole diamantate segmentate con fessure larghe più di 10 mm.** Questi accessori causano spesso un contraccolpo oppure la perdita del controllo sull'elettrotensile.
- ▶ **Evitare un blocco della mola da taglio oppure di esercitare una pressione di contatto troppo elevata. Non effettuare tagli eccessivamente profondi.** Un sovraccarico della mola da taglio aumenta la sua sollecitazione e la rende maggiormente soggetta ad angolature improprie o a blocchi, creando in questo modo il pericolo di un contraccolpo oppure della rottura dell'utensile abrasivo.
- ▶ **Qualora la mola da taglio dovesse bloccarsi oppure dovesse essere interrotto il lavoro, spegnere l'apparecchio e tenerlo fermo fino a quando la mola non si sarà fermata completamente. Non tentare mai di estrarre la**

mola da taglio in funzione dal taglio poiché potrebbe verificarsi un contraccolpo. Determinare ed eliminare la causa per il blocco.

- ▶ **Mai rimettere l'elettrotensile in funzione fintanto che esso si trovi ancora nel pezzo in lavorazione. Prima di continuare ad eseguire il taglio procedendo con la dovuta attenzione, attendere che il disco abrasivo da taglio diritto abbia raggiunto la massima velocità.** In caso contrario è possibile che il disco resti agganciato, sbalzi dal pezzo in lavorazione oppure provochi un contraccolpo.
- ▶ **Dotare di un supporto adatto pannelli oppure pezzi in lavorazione di dimensioni maggiori in modo da ridurre il rischio di un contraccolpo dovuto ad un disco abrasivo da taglio diritto che rimane bloccato.** Pezzi in lavorazione di dimensioni maggiori possono piegarsi sotto l'effetto del proprio peso. Provvedere a munire il pezzo in lavorazione di supporti adatti al caso specifico sia nelle vicinanze del taglio di troncatura che in quelle del bordo.
- ▶ **Operare con particolare attenzione in caso di «tagli dal centro» da eseguire in pareti già esistenti oppure in altre parti non visibili.** Il disco abrasivo da taglio diritto che inizia il taglio sul materiale può provocare un contraccolpo se dovesse arrivare a troncature condutture del gas o dell'acqua, linee elettriche oppure oggetti di altro tipo.

Ulteriori avvertenze di pericolo

Indossare degli occhiali di protezione.



- ▶ **Fissare ed assicurare il pezzo in lavorazione tramite morsetti oppure in altro modo ad una base stabile.** Tenendo il pezzo in lavorazione solamente con la mano o contro il proprio corpo, essendo lo stesso malfermo, si può provocare la perdita del controllo della macchina.
- ▶ **Portare protezione per l'udito, occhiali di protezione, mascherina antipolvere e guanti. Quale mascherina antipolvere utilizzare almeno una semimaschera che filtra particelle della classe FFP 2.**
- ▶ **Al fine di rilevare linee di alimentazione nascoste, utilizzare adatte apparecchiature di ricerca oppure rivolgersi alla locale società erogatrice.** Un contatto con linee elettriche può provocare lo sviluppo di incendi e di scosse elettriche. Danneggiando linee del gas si può creare il pericolo di esplosioni. Penetrando una tubazione dell'acqua si provocano seri danni materiali oppure vi è il pericolo di provocare una scossa elettrica.
- ▶ **Dopo il lavoro non toccare la mola da taglio prima che sia raffreddata.** La mola da taglio diventa bollente durante il lavoro.
- ▶ **Durante le operazioni di lavoro è necessario tenere l'elettrotensile sempre con entrambe le mani ed adottare una posizione di lavoro sicura.** Utilizzare con sicurezza l'elettrotensile tenendolo sempre con entrambe le mani.

50 | Italiano

Descrizione del prodotto e caratteristiche



Leggere tutte le avvertenze di pericolo e le istruzioni operative. In caso di mancato rispetto delle avvertenze di pericolo e delle istruzioni operative si potrà creare il pericolo di scosse elettriche, incendi e/o incidenti gravi.

Si prega di aprire la pagina ribaltabile su cui si trova raffigurata schematicamente la macchina e lasciarla aperta mentre si legge il manuale delle Istruzioni per l'uso.

Uso conforme alle norme

L'elettrooutensile è ideale, collegato ad un aspirapolvere per classe di polveri M, per tranciare oppure tagliare scanalature con il carrello di guida in rivestimenti stabili di materiali prevalentemente minerali come ad es. cemento armato, muratura e rivestimenti stradali senza l'impiego di acqua.

Componenti illustrati

La numerazione dei componenti illustrati si riferisce all'illustrazione dell'elettrooutensile che si trova sulla pagina con la rappresentazione grafica.

- 1 Interruttore di avvio/arresto
- 2 Scala della profondità di taglio
- 3 Rulli
- 4 Impugnatura supplementare
- 5 Supporto per impugnatura supplementare
- 6 Vite di fermo per supporto impugnatura supplementare
- 7 Tasto di bloccaggio dell'alberino
- 8 Cuffia di protezione con slitta di guida
- 9 Levetta di fissaggio per regolazione arresto profondità
- 10 Innesto per aspirazione
- 11 Curva di aspirazione
- 12 Tubo di aspirazione*
- 13 Vite
- 14 Leva di bloccaggio per cuffia di protezione
- 15 Filettatura alberino
- 16 Flangia di alloggiamento
- 17 Mola da taglio diamantata*
- 18 Spessori
- 19 Dado di serraggio
- 20 Chiave a doppio foro per dado di serraggio*
- 21 Scalpello*

*L'accessorio illustrato oppure descritto non è compreso nel volume di fornitura standard. L'accessorio completo è contenuto nel nostro programma accessori.

Dati tecnici

Fresatrice per muratura		GNF 65 A
Codice prodotto		0 601 368 7..
Potenza nominale assorbita	W	2400
Potenza resa	W	1670
Numero di giri a vuoto	min ⁻¹	5200
max. diametro mole da taglio diamantate	mm	230
Lavori con una mola da taglio diamantata		
– min. spessore della mola da taglio	mm	2,3
– max. spessore della mola da taglio	mm	2,8
Lavori con due mole da taglio diamantate		
– min. spessore della mola da taglio	mm	2 x 2,3
– max. spessore della mola da taglio	mm	2 x 2,8
Foro di montaggio	mm	22,2
Profondità della scanalatura	mm	20 – 65
Larghezza della scanalatura	mm	8 – 40
Peso in funzione della EPTA-Procedure 01:2014	kg	8,4
Classe di sicurezza		□/II

I dati sono validi per una tensione nominale [U] di 230 V. In caso di tensioni differenti e di modelli specifici dei paesi di impiego, questi dati possono variare.

Informazioni sulla rumorosità e sulla vibrazione

Valori misurati conformemente alla norma EN 60745 (pietra calcarea).

Il livello di pressione acustica stimato A della macchina ammonta a dB(A): livello di rumorosità 97 dB(A); livello di potenza acustica 108 dB(A). Incertezza della misura K = 3 dB.

Usare la protezione acustica!

Valori complessivi di oscillazione a_h (somma vettoriale delle tre direzioni) e incertezza della misura K misurati conformemente alla norma EN 60745:

$a_h = 9,0 \text{ m/s}^2$, $K < 2,0 \text{ m/s}^2$.

Il livello di vibrazioni indicato nelle presenti istruzioni è stato rilevato seguendo una procedura di misurazione conforme alla norma EN 60745 e può essere utilizzato per confrontare gli elettrooutensili. Lo stesso è idoneo anche per una valutazione temporanea della sollecitazione da vibrazioni.

Il livello di vibrazioni indicato rappresenta gli impieghi principali dell'elettrooutensile. Qualora l'elettrooutensile venisse utilizzato tuttavia per altri impieghi, con accessori e utensili da innesto differenti oppure con manutenzione insufficiente, il livello di vibrazioni può differire. Questo può aumentare sensibilmente la sollecitazione da vibrazioni per l'intero periodo di tempo operativo.

Per una valutazione precisa della sollecitazione da vibrazioni bisognerebbe considerare anche i tempi in cui l'apparecchio è spento oppure è acceso ma non è utilizzato effettivamente.

Questo può ridurre chiaramente la sollecitazione da vibrazioni per l'intero periodo operativo.

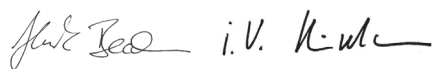
Adottare misure di sicurezza supplementari per la protezione dell'operatore dall'effetto delle vibrazioni come p. es.: manutenzione dell'elettrotensile e degli accessori, mani calde, organizzazione dello svolgimento del lavoro.

Dichiarazione di conformità

Dichiariamo sotto la nostra piena responsabilità che il prodotto descritto nella sezione «Dati tecnici» è conforme a tutte le disposizioni pertinenti delle Direttive 2011/65/UE, 2014/30/UE, 2006/42/CE e alle relative modifiche, nonché alle seguenti Normative: EN 60745, EN 50581.

Fascicolo tecnico (2006/42/CE) presso:
Robert Bosch Power Tools GmbH, PT/ETM9,
70538 Stuttgart, GERMANY

Henk Becker Executive Vice President Engineering	Helmut Heinzelmann Head of Product Certification PT/ETM9
--	--



Robert Bosch Power Tools GmbH
70538 Stuttgart, GERMANY
Stuttgart, 01.01.2017

Montaggio

- **Prima di qualunque intervento sull'elettrotensile estrarre la spina di rete dalla presa.**

Dispositivo di aspirazione polvere

- Polveri e materiali come vernici contenenti piombo, alcuni tipi di legname, minerali e metalli possono essere dannosi per la salute. Il contatto oppure l'inalazione delle polveri possono causare reazioni allergiche e/o malattie delle vie respiratorie dell'operatore oppure delle persone che si trovano nelle vicinanze.

Determinate polveri come polvere da legname di faggio o di quercia sono considerate cancerogene, in modo particolare insieme ad additivi per il trattamento del legname (cromato, protezione per legno). Materiale contenente amianto deve essere lavorato esclusivamente da personale specializzato.

- Utilizzare possibilmente un'aspirazione polvere adatta per il materiale.
- Provvedere per una buona aerazione del posto di lavoro.
- Si consiglia di portare una mascherina protettiva con classe di filtraggio P2.

Osservare le norme in vigore nel Vostro paese per i materiali da lavorare.

L'aspirapolvere deve essere adatto all'aspirazione di polvere minerale e disporre di rispettiva omologazione. Il programma Bosch comprende aspirapolvere adatti.

- **Evitare accumuli di polvere sul posto di lavoro.** Le polveri si possono incendiare facilmente.

L'elettrotensile può essere collegato direttamente ad un aspiratore multiuso della Bosch munito di dispositivo automatico di teleinserimento. Questo entra automaticamente in azione al momento in cui si avvia l'elettrotensile.

Inserire la curva di aspirazione **11** nell'innesto per aspirazione **10** e collegare un tubo di aspirazione **12** (accessorio). Collegare il tubo di aspirazione **12** ad un aspirapolvere (accessorio). Una vista generale relativa all'attacco ad aspirapolveri differenti è riportata alla fine delle presenti istruzioni d'uso.

Indicazioni per l'impiego di fresatrici per muratura

Osservare le seguenti indicazioni per ridurre durante il lavoro le emissioni di polvere che si produce.

- Utilizzare esclusivamente combinazioni di fresatrice per muratura e aspirapolvere per classe di polveri M consigliate da Bosch. Altre combinazioni possono causare un'aspirazione ed una separazione peggiore di polveri.
- Osservare le istruzioni per l'uso dell'aspirapolvere relativamente alla manutenzione ed alla pulizia dell'aspirapolvere stesso, compreso il filtro. Svuotare subito i serbatoi raccogli-polvere quando sono pieni. Pulire regolarmente il filtro dell'aspirapolvere ed inserire sempre completamente il filtro nell'aspirapolvere.
- Utilizzare esclusivamente i tubi flessibili di aspirazione previsti dalla Bosch. Non manipolare il tubo flessibile di aspirazione. Qualora dovessero penetrare frammenti di pietra nel tubo flessibile di aspirazione, interrompere il lavoro e pulire subito il tubo flessibile di aspirazione. Evitare che il tubo flessibile di aspirazione si pieghi.
- Impiegare la fresatrice per muratura esclusivamente secondo l'uso conforme alle norme.
- Utilizzare esclusivamente utensili in perfette condizioni ed affilati. L'avanzamento del lavoro che si riduce sensibilmente è un segno di accessori usurati.
- Osservare le prescrizioni generali sui posti di lavoro nei cantieri.
- Provvedere per una buona aerazione.
- Garantire un settore di lavoro libero. In caso di scanalature lunghe l'aspirapolvere deve potersi muovere liberamente oppure lo stesso deve poter essere condotto tempestivamente.
- Indossare protezione per l'udito, occhiali di protezione, mascherina antipolvere ed ev. guanti. Quale mascherina antipolvere utilizzare almeno una semimaschera che filtra particelle della classe FFP 2.
- Utilizzare per la pulizia del posto di lavoro un aspirapolvere adatto. Pulendo con la scopa non far sollevare polvere depositata.

Regolazione della cuffia di protezione

La cuffia di protezione **8** può essere regolata in modo limitato. Allentare la levetta di fissaggio **14** e ruotare la cuffia di protezione **8** conformemente alle condizioni di lavoro. Durante questa operazione prestare attenzione a non spostare la vite **13**.

Al termine bloccare saldamente di nuovo la cuffia di protezione **8** con la levetta di fissaggio **14**.

52 | Italiano

Montaggio dell'impugnatura supplementare

Avvitare saldamente l'impugnatura supplementare **4** a destra o a sinistra sul supporto per impugnatura supplementare in funzione del modo operativo.

Dopo l'allentamento della vite di fermo **6** il supporto per l'impugnatura supplementare può essere adattato in 30° scatti alla relativa posizione di lavoro.

Durante il serraggio della vite di fermo **6** prestare attenzione affinché le quattro spine di fissaggio sul supporto per l'impugnatura supplementare siano inserite nei fori della cuffia di protezione **8**.

Montaggio delle mole da taglio diamantate

- ▶ **Prima di qualunque intervento sull'elettrotensile estrarre la spina di rete dalla presa.**
- ▶ **Per eseguire operazioni di applicazione e sostituzione di mole da taglio diamantate si raccomanda di mettere guanti di protezione.**
- ▶ **Durante il lavoro le mole da taglio diamantate diventano molto bollenti, non toccarle prima che le stesse si siano raffreddate.**
- ▶ **Utilizzare solo ed esclusivamente mole da taglio diamantate. Le mole diamantate segmentate devono avere solo angoli di taglio negativi, e la distanza massima tra i segmenti è di 10 mm.**

Spostare lateralmente l'elettrotensile in modo che la scala della profondità di taglio **2** sia visibile.

Allentare la levetta di fissaggio **9** e regolare la profondità di taglio minore.

Smontaggio dei dispositivi di serraggio (vedi figura A)

Premere il tasto di bloccaggio dell'alberino **7** in modo da bloccare l'alberino stesso.

- ▶ **Azionare il tasto di bloccaggio dell'alberino solo ed esclusivamente quando l'alberino è fermo.** In caso contrario l'elettrotensile potrebbe subire dei danni.

Allentare il dado di serraggio **19** con la chiave a doppio foro **20** e svitare il dado di serraggio **19**. Togliere gli spessori **18** e la flangia di alloggiamento **16**.

Pulire la filettatura alberino **15** e tutti i componenti da montare.

Determinazione della larghezza della scanalatura

La larghezza della scanalatura risulta dal numero degli spessori **18** tra le due mole da taglio diamantate **17** e dalla larghezza di taglio delle mole da taglio diamantate.

La larghezza della scanalatura si calcola come segue:
larghezza della scanalatura = spessore degli spessori + larghezza delle mole da taglio diamantate.

La larghezza della scanalatura ammissibile è rilevabile nel paragrafo «Dati tecnici».

L'elettrotensile può essere utilizzato con una o due mole da taglio diamantate.

Montaggio dei dispositivi di serraggio (vedi figura A)

Applicare la flangia di alloggiamento **16** sulla filettatura alberino **15**. La flangia di alloggiamento con il suo trascinamento

rotante deve appoggiare correttamente sulla filettatura alberino.

Applicare la mola da taglio diamantata **17** e gli spessori **18** sulla flangia di alloggiamento **16**.

- ▶ **Indipendentemente dalla larghezza della scanalatura desiderata devono essere montati sempre tutti gli spessori 18 forniti in dotazione.** In caso contrario la mola da taglio diamantata **17** potrebbe allentarsi durante il funzionamento e causare lesioni.

Quantità degli spessori necessari:

3 pezzi con ognuno 4 mm spessore e 4 pezzi con ognuno 6 mm spessore

Tra 2 mole da taglio diamantate **17** deve essere montato almeno uno spessore **18**.

Durante il montaggio delle mole da taglio diamantate prestare attenzione affinché la freccia del senso di rotazione sulle mole da taglio diamantate ed il senso di rotazione dell'elettrotensile (vedi freccia del senso di rotazione sulla testa della trasmissione) coincidano.

Premere il tasto di bloccaggio dell'alberino **7** in modo da bloccare l'alberino stesso.

Avvitare il dado di serraggio **19** e serrarlo con la chiave a doppio foro **20**.

Lavorando con 2 mole da taglio diamantate **17** sostituirle sempre in coppia.

La sequenza del montaggio è riportata sulla pagina con la rappresentazione grafica.

Nota bene: Le mole da taglio diamantate **17** montate sporgono dalla cuffia di protezione anche alla più piccola profondità di taglio preselezionata. Per questa ragione non appoggiare mai l'elettrotensile sui rulli **3**, bensì sempre lateralmente.

Uso**Preselezione della profondità di taglio**

- ▶ **La preselezione della profondità di taglio deve avvenire esclusivamente con elettrotensile spento.**

Allentare la levetta di fissaggio **9** e regolare la profondità di taglio desiderata secondo la scala della profondità di taglio **2**. Al termine serrare di nuovo saldamente la levetta di fissaggio **9**.

Messa in funzione

- ▶ **Osservare la tensione di rete! La tensione della rete deve corrispondere a quella indicata sulla targhetta dell'elettrotensile. Gli elettrotensili con l'indicazione di 230 V possono essere collegati anche alla rete di 220 V.**

Accendere/spegnere

- ▶ **Prima della messa in funzione posizionare l'elettrotensile su entrambi i rulli posteriori 3 in modo che le mole da taglio diamantate non tocchino il pezzo in lavorazione.** In caso contrario le mole da taglio diamantate possono toccare il pezzo in lavorazione e durante l'accensione è possibile perdere il controllo dell'elettrotensile.

Per **accendere** l'elettrotensile, spingere in avanti l'interruttore di avvio/arresto **1** e poi premerlo.

Per **fixare in posizione** l'interruttore di avvio/arresto **1**, continuare a spingere in avanti l'interruttore di avvio/arresto **1**.

Per **spegnere** l'elettrotensile rilasciare l'interruttore di avvio/arresto **1** oppure, se è bloccato, premere brevemente l'interruttore di avvio/arresto **1** e rilasciarlo.

Per risparmiare energia accendere l'elettrotensile solo se lo stesso viene utilizzato.

Sistemi di inserimento/disinserimento senza bloccaggio (a seconda dei Paesi):

Per **accendere** l'elettrotensile, spingere in avanti l'interruttore di avvio/arresto **1** e poi premerlo.

Per **spegnere** l'elettrotensile rilasciare di nuovo l'interruttore di avvio/arresto **1**.

► **Non appoggiare mai l'elettrotensile spento ma ancora rotante sui rulli 3 bensì lateralmente in modo che le mole da taglio diamantate possano ruotare liberamente e non siano rivolte verso il corpo.**

► **Prima dell'uso controllare la mola da taglio diamantata. La mola da taglio diamantata deve essere montata correttamente e deve potersi ruotare liberamente. Effettuare un funzionamento di prova di almeno 1 minuto senza carico. Non utilizzare mole da taglio diamantate danneggiate, non circolari oppure che vibrano. Mole da taglio diamantate danneggiate possono frantumarsi e causare lesioni.**

Limitatore di spunto alla partenza

Il limitatore elettronico di spunto alla partenza ha la funzione di limitare la potenza durante la fase della messa in esercizio dell'elettrotensile e permette l'utilizzo di un fusibile da 16 A.

Protezione contro il sovraccarico

In caso di sovraccarico il motore si ferma. Far raffreddare l'elettrotensile senza carico al massimo numero di giri al minimo per ca. 30 secondi.

Protezione contro un riavviamento involontario

La protezione contro un riavviamento involontario ha la funzione di impedire che l'elettrotensile possa mettersi in movimento in maniera non controllata in seguito ad un'interruzione dell'alimentazione della corrente.

Per la **ripresa dell'esercizio** rimettere l'interruttore di avvio/arresto **1** sulla posizione di spento e riaccendere l'elettrotensile.

Nota bene: Controllare regolarmente il funzionamento della protezione contro un riavviamento involontario staccando durante il funzionamento la spina di corrente ed inserendola successivamente.

Indicazioni operative

► **Attenzione quando si eseguono intagli in pareti portanti, cfr. paragrafo «Indicazioni relative alla statica».**

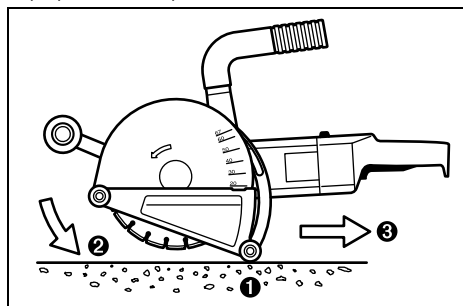
► **Non sottoporre l'elettrotensile a carico tanto elevato da farlo fermare.**

► **Bloccare il pezzo in lavorazione in modo adatto a meno che esso non abbia di per sé una stabilità sicura dovuta al proprio peso.**

► **L'elettrotensile può essere utilizzato esclusivamente per tagli a secco.**

► **Guidare l'elettrotensile sempre afferrandolo ad entrambi le impugnature. Non guidare oppure trasportare l'elettrotensile afferrandolo alla curva di aspirazione.**

– Regolare la profondità di taglio, vedi paragrafo «Preselezione della profondità di taglio». Per equilibrare imprecisioni che si formano al distacco del materiale tagliato, la profondità di taglio deve essere preselezionata ca. 3 mm più profonda della profondità della scanalatura desiderata.



– Posizionare l'elettrotensile su entrambi i rulli posteriori **3** in modo che le mole da taglio diamantate non tocchino il pezzo in lavorazione.

– Accendere l'elettrotensile e penetrare lentamente nel materiale.

– Guidare l'elettrotensile con entrambe le impugnature e con avanzamento moderato, adatto al materiale da lavorare.

– Con l'elettrotensile si deve sempre operare con fresatura bidirezionale. In caso contrario vi è il pericolo che la macchina possa essere spinta in modo **non controllato** fuori della linea di taglio.

– L'elettrotensile può essere sia spinto che tirato in direzione di taglio. Intagli verticali possono essere realizzati facilmente tramite il modo operativo trainante dall'alto in basso.

– Al termine del lavoro allontanare le mole da taglio diamantate dalla scanalatura con il motore in funzione.

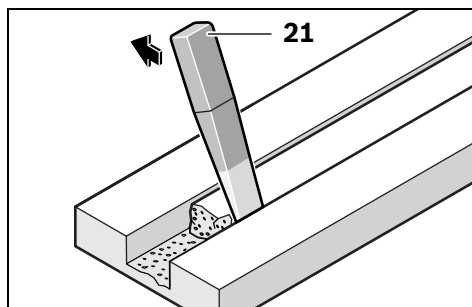
– Spegner l'elettrotensile.

Non frenare le mole di taglio diamantate che si stanno arrestando tramite contropressione laterale.

► **Non appoggiare mai l'elettrotensile spento ma ancora rotante sui rulli 3 bensì lateralmente in modo che le mole da taglio diamantate possano ruotare liberamente e non siano rivolte verso il corpo.**

► **Durante il lavoro le mole da taglio diamantate diventano molto bollenti, non toccarle prima che le stesse si siano raffreddate.**

54 | Italiano



Rimuovere il materiale tagliato rimasto con lo scalpello **21**.

Non sono possibili tagli curvi in quanto le mole da taglio diamantate rimarrebbero bloccate nel pezzo in lavorazione.

In caso di tranciatura di materiali in pannelli, gli stessi devono appoggiare su una base solida oppure devono essere supportati.

In caso di realizzazione di aperture nel muro, p. es. con un martello perforatore, è possibile evitare ampiamente un distacco del materiale sulla superficie se è stata realizzata precedentemente con la fresatrice per muratura una scanalatura con la profondità di taglio massima.

Troncando materiali particolarmente duri, p. es. calcestruzzo ad alto contenuto di ciottoli, la mola da taglio diamantata può surriscaldarsi e subire danni. Un evidente indizio per una tale situazione è quando una mola abrasiva da taglio diritto di diamante produce una corona di scintille.

In questo caso, interrompere l'operazione di taglio e far girare brevemente la mola da taglio diamantata in funzionamento a vuoto ed al massimo della velocità in modo che possa raffreddarsi.

Una sensibile diminuzione dell'avanzamento di lavoro e la formazione di corona di scintille sono un chiaro indizio per una mola da taglio diamantata non più sufficientemente affilata. Essa può essere riaffilata eseguendo dei brevi tagli su materiale abrasivo come p. es. su arenaria calcarea.

Indicazioni relative alla statica

Fessure in pareti portanti sono soggette alla norma DIN 1053 parte 1 oppure alle specifiche norme vigenti nel rispettivo Paese.

È obbligatorio attenersi a tali leggi e normative. Prima di iniziare a lavorare, consultare l'ingegnere calcolatore responsabile, l'architetto oppure la direzione responsabile dei lavori.

La profondità e la larghezza della scanalatura dipende dalla lunghezza della scanalatura, dallo spessore della parete e dal materiale da costruzione impiegato.

Manutenzione ed assistenza

Manutenzione e pulizia

- ▶ **Prima di qualunque intervento sull'elettrotensile estrarre la spina di rete dalla presa.**
- ▶ **Per poter garantire buone e sicure operazioni di lavoro, tenere sempre puliti l'elettrotensile e le prese di ventilazione.**

Al termine del lavoro smontare i dispositivi di serraggio e pulire tutti i pezzi di serraggio e la cuffia di protezione.

Qualora si rendesse necessaria una sostituzione del cavo di collegamento, la stessa deve essere effettuata dalla Bosch oppure da un centro di assistenza clienti autorizzato per elettrotensili Bosch per evitare pericoli per la sicurezza.

Parti di ricambio

Flangia di alloggiamento 16	3 609 202 039
Spessori 4 mm 18	3 609 202 041
Spessori 6 mm 18	3 609 202 042
Dado di serraggio 19	3 609 202 040
Scalpello 21	3 607 959 005

Assistenza clienti e consulenza impieghi

Il servizio di assistenza risponde alle Vostre domande relative alla riparazione ed alla manutenzione del Vostro prodotto nonché concernenti le parti di ricambio. Disegni in vista esplosa ed informazioni relative alle parti di ricambio sono consultabili anche sul sito:

www.bosch-pt.com

Il team Bosch che si occupa della consulenza impieghi vi aiuterà in caso di domande relative ai nostri prodotti ed ai loro accessori.

In caso di richieste o di ordinazione di pezzi di ricambio, comunicare sempre il codice prodotto a 10 cifre riportato sulla targhetta di fabbricazione dell'elettrotensile!

Italia

Officina Elettrotensili
Robert Bosch S.p.A.
Corso Europa, ang. Via Trieste 20
20020 LAINATE (MI)
Tel.: (02) 3696 2663
Fax: (02) 3696 2662
Fax: (02) 3696 8677
E-Mail: officina.elettrotensili@it.bosch.com

Svizzera

Tel.: (044) 8471513
Fax: (044) 8471553
E-Mail: Aftersales.Service@de.bosch.com

Smaltimento

Avviare ad un riciclaggio rispettoso dell'ambiente gli imballaggi, gli elettrotensili e gli accessori dismessi.

Non gettare elettrotensili dismessi tra i rifiuti domestici!

Solo per i Paesi della CE:



Conformemente alla norma della direttiva 2012/19/UE sui rifiuti di apparecchiature elettriche ed elettroniche (RAEE) ed all'attuazione del recepimento nel diritto nazionale, gli elettrotensili diventati inservibili devono essere raccolti separatamente ed essere inviati ad una riutilizzazione ecologica.

Con ogni riserva di modifiche tecniche.

Nederlands

Veiligheidsvoorschriften

Algemene veiligheidswaarschuwingen voor elektrische gereedschappen

⚠ WAARSCHUWING Lees alle veiligheidsaanschuwingen en alle voorschriften. Als de waarschuwingen en voorschriften niet worden opgevolgd, kan dit een elektrische schok, brand of ernstig letsel tot gevolg hebben.

Bewaars alle waarschuwingen en voorschriften voor toekomstig gebruik.

Het in de waarschuwingen gebruikte begrip „elektrisch gereedschap” heeft betrekking op elektrische gereedschappen voor gebruik op het stroomnet (met netsnoer) en op elektrische gereedschappen voor gebruik met een accu (zonder netsnoer).

Veiligheid van de werkomgeving

- ▶ **Houd uw werkomgeving schoon en goed verlicht.** Een rommelige of onverlichte werkomgeving kan tot ongevallen leiden.
- ▶ **Werk met het elektrische gereedschap niet in een omgeving met explosiegevaar waarin zich brandbare vloeistoffen, brandbare gassen of brandbaar stof bevinden.** Elektrische gereedschappen veroorzaken vonken die het stof of de dampen tot ontsteking kunnen brengen.
- ▶ **Houd kinderen en andere personen tijdens het gebruik van het elektrische gereedschap uit de buurt.** Wanneer u wordt afgeleid, kunt u de controle over het gereedschap verliezen.

Elektrische veiligheid

- ▶ **De aansluitstekker van het elektrische gereedschap moet in het stopcontact passen. De stekker mag in geen geval worden veranderd. Gebruik geen adapterstekkers in combinatie met geaarde elektrische gereedschappen.** Onveranderde stekkers en passende stopcontacten beperken het risico van een elektrische schok.
- ▶ **Voorkom aanraking van het lichaam met geaarde oppervlakken, bijvoorbeeld van buizen, verwarmingen, fornuizen en koelkasten.** Er bestaat een verhoogd risico door een elektrische schok wanneer uw lichaam geaard is.
- ▶ **Houd het gereedschap uit de buurt van regen en vocht.** Het binnendringen van water in het elektrische gereedschap vergroot het risico van een elektrische schok.
- ▶ **Gebruik de kabel niet voor een verkeerd doel, om het elektrische gereedschap te dragen of op te hangen of om de stekker uit het stopcontact te trekken. Houd de kabel uit de buurt van hitte, olie, scherpe randen en bewegende gereedschapsdelen.** Beschadigde of in de war geraakte kabels vergroten het risico van een elektrische schok.

- ▶ **Wanneer u buitenshuis met elektrisch gereedschap werkt, dient u alleen verlengkabels te gebruiken die voor gebruik buitenshuis zijn goedgekeurd.** Het gebruik van een voor gebruik buitenshuis geschikte verlengkabel beperkt het risico van een elektrische schok.
- ▶ **Als het gebruik van het elektrische gereedschap in een vochtige omgeving onvermijdelijk is, dient u een aardlekschakelaar te gebruiken.** Het gebruik van een aardlekschakelaar vermindert het risico van een elektrische schok.

Veiligheid van personen

- ▶ **Wees alert, let goed op wat u doet en ga met verstand te werk bij het gebruik van het elektrische gereedschap. Gebruik geen elektrisch gereedschap wanneer u moe bent of onder invloed staat van drugs, alcohol of medicijnen.** Een moment van onoplettendheid bij het gebruik van het elektrische gereedschap kan tot ernstige verwondingen leiden.
- ▶ **Draag persoonlijke beschermende uitrusting. Draag altijd een veiligheidsbril.** Het dragen van persoonlijke beschermende uitrusting zoals een stofmasker, slipvaste werkschoenen, een veiligheidshelm of gehoorbescherming, afhankelijk van de aard en het gebruik van het elektrische gereedschap, vermindert het risico van verwondingen.
- ▶ **Voorkom per ongeluk inschakelen. Controleer dat het elektrische gereedschap uitgeschakeld is voordat u de stekker in het stopcontact steekt of de accu aansluit en voordat u het gereedschap oppakt of draagt.** Wanneer u bij het dragen van het elektrische gereedschap uw vinger aan de schakelaar hebt of wanneer u het gereedschap ingeschakeld op de stroomvoorziening aansluit, kan dit tot ongevallen leiden.
- ▶ **Verwijder instelgereedschappen of schroefslutels voordat u het elektrische gereedschap inschakelt.** Een instelgereedschap of sleutel in een draaiend deel van het gereedschap kan tot verwondingen leiden.
- ▶ **Voorkom een onevenwichtige lichaamshouding. Zorg ervoor dat u stevig staat en steeds in evenwicht blijft.** Daardoor kunt u het elektrische gereedschap in onverwachte situaties beter onder controle houden.
- ▶ **Draag geschikte kleding. Draag geen loshangende kleding of sieraden. Houd haren, kleding en handschoenen uit de buurt van bewegende delen.** Loshangende kleding, lange haren en sieraden kunnen door bewegende delen worden meegenomen.
- ▶ **Wanneer stofafzuigings- of stofopvangvoorzieningen kunnen worden gemonteerd, dient u zich ervan te verzekeren dat deze zijn aangesloten en juist worden gebruikt.** Het gebruik van een stofafzuiging beperkt het gevaar door stof.

56 | Nederlands

Zorgvuldige omgang met en zorgvuldig gebruik van elektrische gereedschappen

- ▶ **Overbelast het gereedschap niet. Gebruik voor uw werkzaamheden het daarvoor bestemde elektrische gereedschap.** Met het passende elektrische gereedschap werkt u beter en veiliger binnen het aangegeven capaciteitsbereik.
- ▶ **Gebruik geen elektrisch gereedschap waarvan de schakelaar defect is.** Elektrisch gereedschap dat niet meer kan worden in- of uitgeschakeld, is gevaarlijk en moet worden gerepareerd.
- ▶ **Trek de stekker uit het stopcontact of neem de accu uit het elektrische gereedschap voordat u het gereedschap instelt, toebehoren wisselt of het gereedschap weglegt.** Deze voorzorgsmaatregel voorkomt onbedoeld starten van het elektrische gereedschap.
- ▶ **Bewaar niet-gebruikte elektrische gereedschappen buiten bereik van kinderen. Laat het gereedschap niet gebruiken door personen die er niet mee vertrouwd zijn en deze aanwijzingen niet hebben gelezen.** Elektrische gereedschappen zijn gevaarlijk wanneer deze door onervaren personen worden gebruikt.
- ▶ **Verzorg het elektrische gereedschap zorgvuldig. Controleer of bewegende delen van het gereedschap correct functioneren en niet vastklemmen en of onderdelen zodanig gebroken of beschadigd zijn dat de werking van het elektrische gereedschap nadelig wordt beïnvloed. Laat deze beschadigde onderdelen voor het gebruik repareren.** Veel ongevallen hebben hun oorzaak in slecht onderhouden elektrische gereedschappen.
- ▶ **Houd snijdende inzetgereedschappen scherp en schoon.** Zorgvuldig onderhouden snijdende inzetgereedschappen met scherpe snijkanten klemmen minder snel vast en zijn gemakkelijker te geleiden.
- ▶ **Gebruik elektrisch gereedschap, toebehoren, inzetgereedschappen en dergelijke volgens deze aanwijzingen. Let daarbij op de arbeidsomstandigheden en de uit te voeren werkzaamheden.** Het gebruik van elektrische gereedschappen voor andere dan de voorziene toepassingen kan tot gevaarlijke situaties leiden.

Service

- ▶ **Laat het elektrische gereedschap alleen repareren door gekwalificeerd en vakkundig personeel en alleen met originele vervangingsonderdelen.** Daarmee wordt gewaarborgd dat de veiligheid van het gereedschap in stand blijft.

Veiligheidsvoorschriften voor doorslijpmachines

- ▶ **De bij het elektrische gereedschap behorende beschermkap moet stevig aangebracht en zodanig ingesteld zijn dat een maximum aan veiligheid wordt bereikt. Dat wil zeggen dat het kleinst mogelijke deel van het slijpgereedschap open naar de bediener wijst. Blijf uit de buurt van het vlak van de ronddraaiende slijpschijf en houd andere personen uit de buurt.** De beschermkap moet de bediener beschermen tegen brokstukken en toevallig contact met het slijpgereedschap.

- ▶ **Gebruik uitsluitend gebonden, versterkte of diamantdoorslijpschijven voor uw elektrische gereedschap.**

Het feit dat u het toebehoren aan het elektrische gereedschap kunt bevestigen, waarborgt nog geen veilig gebruik.

- ▶ **Het toegestane toerental van het inzetgereedschap moet minstens even hoog zijn als het maximale toerental dat op het elektrische gereedschap vermeld staat.** Toebehoren dat sneller draait dan toegestaan, kan breken en wegvliegen.
- ▶ **Slijptoebehoren mag alleen worden gebruikt voor de geadviseerde toepassingsmogelijkheden. Bijvoorbeeld: slijp nooit met het zijvlak van een doorslijpschijf.** Doorslijpschijven zijn bestemd voor materiaalafname met de rand van de schijf. Een zijwaartse krachthinwerking op dit slijptoebehoren kan het toebehoren stukbreken.
- ▶ **Gebruik altijd onbeschadigde spanflenzen in de juiste maat voor de door u gekozen slijpschijf.** Geschikte flenzen steunen de slijpschijf en verminderen zo het gevaar van een slijpschijfbreuk.
- ▶ **De buitendiameter en de dikte van het inzetgereedschap moeten overeenkomen met de maatgegevens van het elektrische gereedschap.** Inzetgereedschappen met onjuiste afmetingen kunnen niet voldoende afgeschermd of gecontroleerd worden.
- ▶ **Slijpschijven en flenzen moeten nauwkeurig op de uitgaande as van het elektrische gereedschap passen.** Inzetgereedschappen die niet nauwkeurig op de uitgaande as van het elektrische gereedschap passen, draaien ongelijkmatig, trillen sterk en kunnen tot het verlies van de controle leiden.
- ▶ **Gebruik geen beschadigde slijpschijven. Controleer vóór het gebruik de slijpschijven altijd op afsplinteringen en scheuren. Als het elektrische gereedschap of de slijpschijf valt, dient u te controleren of het gereedschap of de slijpschijf beschadigd is, of u dient een onbeschadigde slijpschijf te gebruiken. Nadat u de slijpschijf gecontroleerd en ingezet heeft, laat u het elektrische gereedschap een minuut lang met het maximale toerental lopen. Blijf daarbij uit de buurt van het vlak van de ronddraaiende slijpschijf en houd andere personen uit de buurt.** Beschadigde slijpschijven meestal gedurende deze testtijd.
- ▶ **Draag persoonlijke beschermende uitrusting. Gebruik afhankelijk van de toepassing een volledige gezichtsbescherming, oogbescherming of veiligheidsbril. Draag voor zover van toepassing een stofmasker, een gehoorbescherming, werkhandschoenen of een speciaal schort dat kleine slijp- en materiaaldeeltjes tegenhoudt.** Uw ogen moeten worden beschermd tegen wegvliegende deeltjes die bij verschillende toepassingen ontstaan. Een stof- of adembeschermingsmasker moet het bij de toepassing ontstaande stof filteren. Als u lang wordt blootgesteld aan luid lawaai, kan uw gehoor worden beschadigd.
- ▶ **Let erop dat andere personen zich op een veilige afstand bevinden van de plaats waar u werkt. Iedereen die de werkomgeving betreedt, moet persoonlijke be-**

schermende uitrusting dragen. Brokstukken van het werkstuk of gebroken inzetgereedschappen kunnen wegvliegen en verwondingen veroorzaken, ook buiten de directe werkomgeving.

- ▶ **Houd het gereedschap alleen aan de geïsoleerde greepvlakken vast als u werkzaamheden uitvoert waarbij het inzetgereedschap verborgen stroomleidingen of de eigen stroomkabel kan raken.** Contact met een onder spanning staande leiding kan ook metalen delen van het gereedschap onder spanning zetten en tot een elektrische schok leiden.
- ▶ **Houd de stroomkabel uit de buurt van draaiende inzetgereedschappen.** Als u de controle over het gereedschap verliest, kan de stroomkabel worden doorgesneden of meegenomen en uw hand of arm kan in het ronddraaiende inzetgereedschap terecht komen.
- ▶ **Leg het elektrische gereedschap nooit neer voordat het inzetgereedschap volledig tot stilstand is gekomen.** Het draaiende inzetgereedschap kan in contact komen met het oppervlak, waardoor u de controle over het elektrische gereedschap kunt verliezen.
- ▶ **Laat het elektrische gereedschap niet lopen terwijl u het draagt.** Uw kleding kan door toevallig contact met het draaiende inzetgereedschap worden meegenomen en het inzetgereedschap kan zich in uw lichaam boren.
- ▶ **Reinig regelmatig de ventilatieopeningen van het elektrische gereedschap.** De motorventilator trekt stof in het huis en een sterke ophoping van metaalstof kan elektrische gevaren veroorzaken.
- ▶ **Gebruik het elektrische gereedschap niet in de buurt van brandbare materialen.** Vonken kunnen deze materialen ontsteken.
- ▶ **Gebruik geen inzetgereedschappen waarvoor vloeibare koelmiddelen vereist zijn.** Het gebruik van water of andere vloeibare koelmiddelen kan tot een elektrische schok leiden.

Terugslag en bijbehorende waarschuwingen

- ▶ **Terugslag is de plotselinge reactie als gevolg van het vasthaken of blokkeren van een draaiende slijpschijf.** Vasthaken of blokkeren leidt tot abrupte stilstand van het ronddraaiende inzetgereedschap. Daardoor wordt een ongecontroleerd elektrisch gereedschap tegen de draairichting van het inzetgereedschap versneld op de plaats van de blokkering. Als bijvoorbeeld een slijpschijf in het werkstuk vasthaakt of blokkeert, kan de rand van de slijpschijf die in het werkstuk invalt, zich vastgrijpen. Daardoor kan de slijpschijf uitbreken of een terugslag veroorzaken. De slijpschijf beweegt zich vervolgens naar de bediener toe of van de bediener weg, afhankelijk van de draairichting van de schijf op de plaats van de blokkering. Hierbij kunnen slijpschijven ook breken. Een terugslag is het gevolg van het verkeerd gebruik of onjuiste gebruiksomstandigheden van het elektrische gereedschap. Terugslag kan worden voorkomen door geschikte voorzorgsmaatregelen, zoals hieronder beschreven.

- ▶ **Houd het elektrische gereedschap goed vast en breng uw lichaam en uw armen in een positie waarin u de terugslagkrachten kunt opvangen. Gebruik altijd de extra handgreep, indien aanwezig, om de grootst mogelijke controle te hebben over terugslagkrachten of reactiemomenten bij het op toeren komen.** De bediener kan door geschikte voorzorgsmaatregelen de terugslag- en reactiekrachten beheersen.
- ▶ **Breng uw hand nooit in de buurt van draaiende inzetgereedschappen.** Het inzetgereedschap kan bij de terugslag over uw hand bewegen.
- ▶ **Mijd de omgeving voor en achter de ronddraaiende doorslijpschijf.** De terugslag drijft het elektrische gereedschap in de richting die tegengesteld is aan de beweging van de slijpschijf op de plaats van de blokkering.
- ▶ **Werk bijzonder voorzichtig in de buurt van hoeken, scherpe randen, enz. Voorkom dat inzetgereedschappen van het werkstuk terugspringen en vastklemmen.** Het ronddraaiende inzetgereedschap neigt er bij hoeken, scherpe randen of wanneer het terugspringt toe om zich vast te klemmen. Dit veroorzaakt een controleverlies of terugslag.
- ▶ **Gebruik geen ketting- of vertand zaagblad en geen diamantschijf met meer dan 10 mm brede sleuven tussen de segmenten.** Zulke inzetgereedschappen veroorzaken vaak een terugslag of het verlies van de controle over het elektrische gereedschap.
- ▶ **Voorkom blokkeren van de doorslijpschijf en te hoge aandrukkracht. Slijp niet overmatig diep.** Een overbelasting van de doorslijpschijf vergroot de slijtage en de gevoeligheid voor kantelen of blokkeren en daardoor de mogelijkheid van een terugslag of breuk van het slijptoebehoren.
- ▶ **Als de doorslijpschijf vastklemt of als u de werkzaamheden onderbreekt, schakelt u het gereedschap uit en houdt u het rustig vast tot de schijf tot stilstand is gekomen. Probeer nooit om de nog draaiende doorslijpschijf uit de groef te trekken. Anders kan een terugslag het gevolg zijn.** Stel de oorzaak van het vastklemmen vast en maak deze ongedaan.
- ▶ **Schakel het elektrische gereedschap niet opnieuw in zolang het zich in het werkstuk bevindt. Laat de doorslijpschijf eerst het volledige toerental bereiken voordat u het doorslijpen voorzichtig voortzet.** Anders kan de schijf vasthaken, uit het werkstuk springen of een terugslag veroorzaken.
- ▶ **Ondersteun platen of grote werkstukken om het risico van een terugslag door een ingeklemde doorslijpschijf te verminderen.** Grote werkstukken kunnen onder hun eigen gewicht doorbuigen. Het werkstuk moet aan beide zijden worden ondersteund, vlakbij de slijpreef en aan de rand.
- ▶ **Wees bijzonder voorzichtig bij invallend frezen in bestaande muren of andere plaatsen zonder voldoende zicht.** De invallende doorslijpschijf kan bij het doorslijpen van gas- of waterleidingen, elektrische leidingen of andere objecten een terugslag veroorzaken.

58 | Nederlands

Extra waarschuwingen**Draag een veiligheidsbril.**

- ▶ **Bevestig het werkstuk op een stabiele ondergrond en zet het vast met lijklemmen of op andere wijze.** Als u het werkstuk alleen met uw hand vasthoudt of tegen uw lichaam houdt, blijft het labiel. Dit kan tot het verlies van de controle leiden.
- ▶ **Draag een gehoorbescherming, veiligheidsbril, stofmasker en handschoenen. Gebruik als stofmasker minstens een deeltjesfilterend halfgezichtsmasker van klasse FFP 2.**
- ▶ **Gebruik een geschikt detectieapparaat om verborgen stroom-, gas- of waterleidingen op te sporen of raadpleeg het plaatselijke energie- of waterleidingbedrijf.** Contact met elektrische leidingen kan tot brand of een elektrische schok leiden. Beschadiging van een gasleiding kan tot een explosie leiden. Breuk van een waterleiding veroorzaakt materiële schade en kan een elektrische schok veroorzaken.
- ▶ **Pak de doorslijpschijf na de werkzaamheden niet vast voordat deze afgekoeld is.** De doorslijpschijf wordt tijdens de werkzaamheden zeer heet.
- ▶ **Houd het elektrische gereedschap tijdens de werkzaamheden stevig met beide handen vast en zorg ervoor dat u stevig staat.** Het elektrische gereedschap wordt met twee handen veiliger geleid.

Product- en vermogensbeschrijving

Lees alle veiligheidswaarschuwingen en alle voorschriften. Als de waarschuwingen en voorschriften niet worden opgevolgd, kan dit een elektrische schok, brand of ernstig letsel tot gevolg hebben.

Vouw de uitvouwbare pagina met de afbeelding van het gereedschap open en laat deze pagina opengevouwen terwijl u de gebruiksaanwijzing leest.

Gebruik volgens bestemming

Het elektrische gereedschap is bestemd (in combinatie met een zuiger van stofklasse M) voor het doorslijpen van en het frezen van sleuven in overwegend minerale materialen zoals staalbeton, metselwerk en bestrating, zonder gebruik van water, met een vaste steun en met de geleidingslede.

Afgebeelde componenten

De componenten zijn genummerd zoals op de afbeelding van het elektrische gereedschap op de pagina met afbeeldingen.

- 1 Aan/uit-schakelaar
- 2 Zaagdiepteschaalverdeling
- 3 Loopwielletjes
- 4 Extra handgreep
- 5 Houder voor extra greep

- 6 Vastzetschroef voor houder voor extra greep
- 7 Blokkeerknop uitgaande as
- 8 Beschermkap met geleidingslede
- 9 Spanhendel voor instelling van diepteaanslag
- 10 Afzuigaansluiting
- 11 Afzuigbochtstuk
- 12 Afzuigslang*
- 13 Schroef
- 14 Spanhendel voor beschermkap
- 15 Uitgaande as
- 16 Opnameflens
- 17 Diamantdoorslijpschijf*
- 18 Afstandsringen
- 19 Spanmoer
- 20 Pensleutel voor spanmoer*
- 21 Uitbreekgereedschap*

* Niet elk afgebeeld en beschreven toebehoren wordt standaard meegeleverd. Het volledige toebehoren vindt u in ons toebehorenprogramma.

Technische gegevens

Muurfrees		GNF 65 A
Productnummer		0 601 368 7..
Opgenomen vermogen	W	2400
Afgegeven vermogen	W	1670
Onbelast toerental	min ⁻¹	5200
Max. diameter diamantdoorslijpschijven	mm	230
Werkzaamheden met één diamantdoorslijpschijf		
– Min. dikte doorslijpschijf	mm	2,3
– Max. dikte doorslijpschijf	mm	2,8
Werkzaamheden met twee diamantdoorslijpschijven		
– Min. dikte doorslijpschijf	mm	2 x 2,3
– Max. dikte doorslijpschijf	mm	2 x 2,8
Opnameboorgat	mm	22,2
Sleufdiepte	mm	20 – 65
Sleufbreedte	mm	8 – 40
Gewicht volgens EPTA-Procedure 01:2014	kg	8,4
Isolatieklasse		□/II

De gegevens gelden voor nominale spanningen [U] 230 V. Bij afwijken van de spanningen en bij per land verschillende uitvoeringen kunnen deze gegevens afwijken.

Informatie over geluid en trillingen

Meetwaarden bepaald volgens EN 60745 (kalkzandsteen). Het A-gewogen geluidsniveau van het gereedschap bedraagt kenmerkend: geluidsdrukniveau 97 dB(A); geluidsvermogen-niveau 108 dB(A). Onzekerheid K = 3 dB.

Draag een gehoorbescherming.

Totale trillingswaarden a_{h1} (vectorsom van drie richtingen) en onzekerheid K bepaald volgens EN 60745:
 $a_{h1} = 9,0 \text{ m/s}^2$, $K < 2,0 \text{ m/s}^2$.

Het in deze gebruiksaanwijzing vermelde trillingsniveau is gemeten met een volgens EN 60745 genormeerde meetmethode en kan worden gebruikt om elektrische gereedschappen met elkaar te vergelijken. Het is ook geschikt voor een voorlopige inschatting van de trillingsbelasting.

Het aangegeven trillingsniveau representeert de voornaamste toepassingen van het elektrische gereedschap. Als echter het elektrische gereedschap wordt gebruikt voor andere toepassingen, met verschillende accessoires, met afwijkende inzetgereedschappen of onvoldoende onderhoud, kan het trillingsniveau afwijken. Dit kan de trillingsbelasting gedurende de gehele arbeidsperiode duidelijk verhogen.

Voor een nauwkeurige schatting van de trillingsbelasting moet ook rekening worden gehouden met de tijd waarin het gereedschap uitgeschakeld is, of waarin het gereedschap wel loopt, maar niet werkelijk wordt gebruikt. Dit kan de trillingsbelasting gedurende de gehele arbeidsperiode duidelijk verminderen.


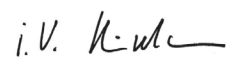
Leg aanvullende veiligheidsmaatregelen ter bescherming van de bediener tegen het effect van trillingen vast, zoals: Onderhoud van elektrische gereedschappen en inzetgereedschappen, warm houden van de handen, organisatie van het arbeidsproces.

Conformiteitsverklaring

We verklaren op onze verantwoordelijkheid dat het onder „Technische gegevens” beschreven product aan alle desbetreffende bepalingen van de richtlijnen 2011/65/EU, 2014/30/EU, 2006/42/EG inclusief van de wijzigingen ervan voldoet en met de volgende normen overeenstemt EN 60745, EN 50581.

Technisch dossier (2006/42/EG) bij:
 Robert Bosch Power Tools GmbH, PT/ETM9,
 70538 Stuttgart, GERMANY

Henk Becker	Helmut Heinzelmann
Executive Vice President	Head of Product Certification
Engineering	PT/ETM9

 i.v. 

Robert Bosch Power Tools GmbH
 70538 Stuttgart, GERMANY
 Stuttgart, 01.01.2017

Montage

- **Trek altijd voor werkzaamheden aan het elektrische gereedschap de stekker uit het stopcontact.**

Stofafzuiging

- Stof van materialen zoals loodhoudende verf, enkele houtsoorten, mineralen en metaal kunnen schadelijk voor de gezondheid zijn. Aanraking of inademing van stof kan leiden tot allergische reacties en/of ziekten van de ademwegen van de gebruiker of personen die zich in de omgeving bevinden.

Bepaalde soorten stof, bijvoorbeeld van eiken- en beukenhout, gelden als kankerverwekkend, in het bijzonder in combinatie met toevoegingsstoffen voor houtbehandeling (chromaat en houtbeschermingsmiddelen). Asbesthoudend materiaal mag alleen door bepaalde vakmensen worden bewerkt.

- Gebruik indien mogelijk een voor het materiaal geschikte stofafzuiging.
- Zorg voor een goede ventilatie van de werkplek.
- Er wordt geadviseerd om een ademmasker met filterklasse P2 te dragen.

Neem de in uw land geldende voorschriften voor de te bewerken materialen in acht.

De stofzuiger moet zijn goedgekeurd voor het zuigen van steenstof. Bosch levert geschikte stofzuigers.

- **Voorkom ophoping van stof op de werkplek.** Stof kan gemakkelijk ontbranden.

Het elektrische gereedschap kan rechtstreeks worden aangesloten op het stopcontact van een Bosch-allroundzuiger met afstandsbediening. Deze wordt bij het inschakelen van het elektrische gereedschap automatisch gestart.

Steek het afzuigbochtstuk **11** op de afzuigaansluiting **10** en sluit een afzuigslang **12** (toebehoren) aan. Verbind de afzuigslang **12** met een stofzuiger (toebehoren). Een overzicht van aansluitingen voor verschillende stofzuigers vindt u aan het einde van deze gebruiksaanwijzing.

Aanwijzingen voor het gebruik van muurfreesen

Neem de volgende aanwijzingen in acht om de tijdens de werkzaamheden optredende stofemissies te verminderen.

- Gebruik uitsluitend door Bosch geadviseerde combinaties van muurfrees en zuiger van stofklasse M. Andere combinaties kunnen leiden tot een slechtere opname en afscheiding van stof.
- Neem de gebruiksaanwijzing van de zuiger voor het onderhoud en de reiniging van de zuiger inclusief de filters in acht. Maak de stofverzamelreservoirs onmiddellijk leeg wanneer deze vol zijn. Reinig de filters van de zuiger regelmatig en zet de filters altijd volledig in de zuiger.
- Gebruik alleen de door Bosch voorziene afzuigslangen. Manipuleer de afzuigslang niet. Als er brokken steen in de afzuigslang terechtkomen, dient u de werkzaamheden te onderbreken en de afzuigslang onmiddellijk te reinigen. Voorkom knikken van de afzuigslang.
- Gebruik de muurfrees uitsluitend volgens de voorschriften.
- Gebruik alleen niet-beschadigde en scherpe inzetgereedschappen. Een duidelijk minder wordende werksnelheid is een teken van versleten inzetgereedschappen.
- Neem de algemene eisen aan werkplekken op bouwplaatsen in acht.
- Zorg voor een goede ventilatie.
- Zorg ervoor dat er geen obstakels in de werkomgeving zijn. Bij lange sleuven moet de zuiger zonder belemmeringen kunnen worden meegevoerd resp. op tijd worden meegevoerd.

60 | Nederlands

- Draag een gehoorbescherming, stofbril, stofmasker en indien nodig handschoenen. Gebruik als stofmasker minstens een deeltjesfilterend halfgezichtsmasker van klasse FFP 2.
- Gebruik voor het schoonmaken van de werkomgeving een geschikte zuiger. Wervel neergedaald stof niet op door te vegen.

Beschermkap instellen

De beschermkap **8** kan in beperkte mate worden versteld. Draai de spanhendel **14** los en draai de beschermkap **8** zoals volgens de werkzaamheden vereist. Let er daarbij op dat u de schroef **13** niet verستelt.

Zet de beschermkap **8** vervolgens met de spanhendel **14** weer vast.

Extra handgreep monteren

Schroef de extra handgreep **4** afhankelijk van de werkwijze rechts of links op de houder van de extra greep vast.

De houder van de extra greep kan na het losdraaien van de vaststelschroef **6** in stappen van 30° worden aangepast aan de werkstand.

Let er bij het vastdraaien van de vaststelschroef **6** op dat de vier fixeerstiften op de houder van de extra greep in de boorgaten van de beschermkap **8** zitten.

Diamantdoorslijpschijven monteren

- ▶ **Trek altijd voor werkzaamheden aan het elektrische gereedschap de stekker uit het stopcontact.**
- ▶ **Voor het inzetten en wisselen van diamantdoorslijpschijven wordt het dragen van werkhandschoenen geadviseerd.**
- ▶ **Diamantdoorslijpschijven worden tijdens de werkzaamheden zeer heet. Raak deze niet aan voordat ze zijn afgekoeld.**
- ▶ **Gebruik geen met diamant bezette doorslijpschijven. Diamantschijven met segmenten mogen alleen negatieve snijhoeken en sleuven van maximaal 10 mm tussen de segmenten hebben.**

Leg het elektrische gereedschap op de zijkant, zodat de zaagdiepteschaalverdeling **2** zichtbaar is.

Draai de spanhendel **9** los en stel de kleinste zaagdiepte in.

Spanvoorzieningen demonteren (zie afbeelding A)

Druk op de asblokkeerknop **7** om de uitgaande as vast te zetten.

- ▶ **Bedien de blokkeerknop alleen als de uitgaande as stilstaat.** Anders kan het elektrische gereedschap beschadigd raken.

Draai de spanmoer **19** met de pensleutel **20** los en schroef de spanmoer **19** van de as. Verwijder de afstandsringen **18** en de opnameflens **16**.

Reinig de uitgaande as **15** en alle te monteren delen.

Groefbreedte bepalen

De groefbreedte is afhankelijk van het aantal afstandsringen **18** tussen de beide diamantdoorslijpschijven **17** en de freesbreedte van de diamantdoorslijpschijven.

De groefbreedte wordt als volgt berekend:
groefbreedte = dikte van de afstandsringen + breedte van de diamantdoorslijpschijven.

De maximale groefbreedte staat vermeld in het gedeelte „Technische gegevens”.

U mag het elektrische gereedschap met één of twee diamantdoorslijpschijven gebruiken.

Spanvoorzieningen monteren (zie afbeelding A)

Zet de opnameflens **16** op de uitgaande as **15**. De opnameflens moet met de draaieenname correct op de uitgaande as zitten.

Zet de diamantdoorslijpschijf **17** en de afstandsringen **18** op de opnameflens **16**.

- ▶ **Onafhankelijk van de gewenste sleufbreedte moeten altijd alle meegeleverde afstandsringen **18** worden gemonteerd.** De diamantdoorslijpschijf **17** kan anders tijdens het gebruik losraken en letsel veroorzaken.

Aantal benodigde afstandsringen:

3 stuks van elk 4 mm dikte en 4 stuks van elk 6 mm dikte

Tussen twee diamantdoorslijpschijven **17** moet minstens één afstandsring **18** gemonteerd zijn.

Let er bij de montage van de diamantdoorslijpschijven op dat de draairichtingspijlen op de diamantdoorslijpschijven en de draairichting van het elektrische gereedschap (zie draairichtingspijl op de voorzijde van de machine) overeenkomen.

Druk op de asblokkeerknop **7** om de uitgaande as vast te zetten.

Schroef de spanmoer **19** op de as en draai de spanmoer met de pensleutel **20** vast.

Als u met twee diamantdoorslijpschijven **17** werkt, dient u deze altijd per paar te wisselen.

De volgorde van de montage kunt u op de pagina met afbeeldingen zien.

Opmerking: De gemonteerde diamantdoorslijpschijven **17** steken ook bij de kleinste vooraf ingestelde zaagdiepte uit de beschermkap. Zet daarom het elektrische gereedschap nooit op de loopwieltjes **3** neer, maar altijd op de zijkant.

Gebruik**Freesdiepte vooraf instellen**

- ▶ **De freesdiepte mag alleen vooraf worden ingesteld wanneer het elektrische gereedschap uitgeschakeld is.**

Draai de spanhendel **9** los en stel de gewenste zaagdiepte volgens de zaagdiepteschaalverdeling **2** in. Zet de spanhendel **9** vervolgens weer vast.

Ingebruikneming

- ▶ **Let op de netspanning! De spanning van de stroombron moet overeenkomen met de gegevens op het typeplaatje van het elektrische gereedschap. Met 230 V aangeduide elektrische gereedschappen kunnen ook met 220 V worden gebruikt.**

In- en uitschakelen

- ▶ **Zet het elektrische gereedschap voordat het wordt ingeschakeld zo op de beide achterste loopwieltjes 3 neer dat de diamantdoorslijpschijven het werkstuk niet raken.** De diamantdoorslijpschijven kunnen anders het werkstuk raken en u kunt bij het inschakelen de controle over het gereedschap verliezen.

Als u het elektrische gereedschap wilt **inschakelen**, duwt u de aan/uit-schakelaar **1** naar voren en drukt u deze vervolgens in.

Voor het **vastzetten** van de ingedrukte aan/uit-schakelaar **1** schuift u de aan/uit-schakelaar **1** verder naar voren.

Als u het elektrische gereedschap wilt **uitschakelen** laat u de aan/uit-schakelaar **1** los. Als deze vergrendeld is, drukt u de aan/uit-schakelaar **1** kort in en laat u deze vervolgens los.

Om energie te besparen, schakelt u het elektrische gereedschap alleen in wanneer u het gebruikt.

Schakelaar zonder vergrendeling (verschilt per land):

Als u het elektrische gereedschap wilt **inschakelen**, duwt u de aan/uit-schakelaar **1** naar voren en drukt u deze vervolgens in.

Als u het elektrische gereedschap wilt **uitschakelen** laat u de aan/uit-schakelaar **1** los.

- ▶ **Zet het uitlopende elektrische gereedschap nooit op de loopwieltjes 3 neer, maar leg het zodanig op de zijkant dat de diamantdoorslijpschijven vrij kunnen draaien en niet naar uw lichaam wijzen.**

- ▶ **Controleer de diamantdoorslijpschijf vóór het gebruik. De diamantdoorslijpschijf moet juist gemonteerd zijn en vrij kunnen draaien. Laat het inzetgereedschap minstens 1 minuut onbelast proefdraaien. Gebruik geen beschadigde, niet-ronde of trillende diamantdoorslijpschijven.** Beschadigde diamantdoorslijpschijven kunnen barsten of letsel veroorzaken.

Aanloopstroombegrenzing

De elektronische aanloopstroombegrenzing begrenst het vermogen bij het inschakelen van het elektrische gereedschap en maakt het gebruik met een zekering van 16 A mogelijk.

Beveiliging tegen overbelasting

Bij overbelasting blijft de motor stilstaan. Laat het elektrische gereedschap onbelast bij maximaal toerental ca. 30 seconden afkoelen.

Nulspanningsbeveiliging

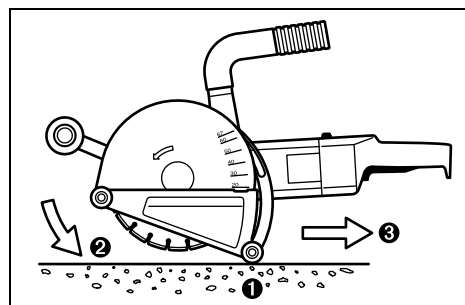
De nulspanningsbeveiliging voorkomt ongecontroleerd starten van het elektrische gereedschap na een onderbreking van de stroomtoevoer.

Als u het gereedschap **opnieuw wilt inschakelen**, zet u de aan/uit-schakelaar **1** in de uitgeschakelde stand en schakelt u het elektrische gereedschap opnieuw in.

Opmerking: Controleer regelmatig de functie van de nulspanningsbeveiliging door terwijl het gereedschap loopt de netstekker uit het stopcontact te trekken en deze vervolgens weer in het stopcontact te steken.

Tips voor de werkzaamheden

- ▶ **Voorzichtig bij het frezen van sleuven in dragende wanden. Zie het gedeelte „Bouwkundige aspecten”.**
- ▶ **Belast het elektrische gereedschap niet zo sterk dat het tot stilstand komt.**
- ▶ **Span het werkstuk in als het niet door het eigen gewicht stabiel ligt.**
- ▶ **Het elektrische gereedschap mag alleen worden gebruikt voor droog doorslijpen.**
- ▶ **Geleid het elektrische gereedschap altijd aan beide grepen. Geleid of draag het elektrische gereedschap niet aan het afzuigbochtstuk.**
 - Stel de freesdiepte in. Zie daarvoor het gedeelte „Freesdiepte vooraf instellen”. Ter voorkoming van onnauwkeurigheden bij het uitbreken van de brug moet de freesdiepte ca. 3 mm dieper dan de gewenste groefdiepte worden gekozen.

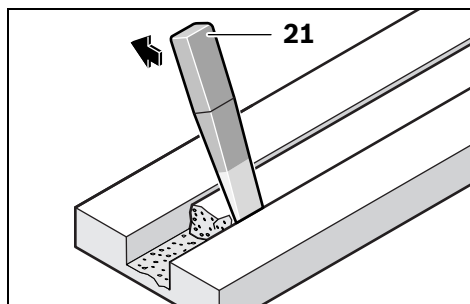


- Zet het elektrische gereedschap zodanig op de beide achterste loopwieltjes **3** neer dat de diamantdoorslijpschijven het werkstuk niet raken.
- Schakel het elektrische gereedschap in en laat het langzaam in het materiaal invallen.
- Geleid het elektrische gereedschap met beide handgrepen en met een matige, aan het te bewerken materiaal aangepaste voorwaartse beweging.
- Met het elektrische gereedschap moet altijd tegenlopend worden geslepen. Anders bestaat het gevaar dat de machine **ongecontroleerd** uit de zaaglijn wordt geduwd.
- Het elektrische gereedschap kan in de freesrichting geduwd of getrokken worden. Verticale sleuven kunnen door een trekkende manier van werken van boven naar onderen gemakkelijk worden gefreesd.
- Na beëindiging van de bewerking draait u de diamantdoorslijpschijven terwijl de motor loopt uit de groef.
- Schakel het elektrische gereedschap uit.

Rem uitlopende diamantdoorslijpschijven niet af door er aan de zijkant tegen te drukken.

62 | Nederlands

- ▶ **Zet het uitlopende elektrische gereedschap nooit op de loopwieljes 3 neer, maar leg het zodanig op de zijkant dat de diamantdoorslijpschijven vrij kunnen draaien en niet naar uw lichaam wijzen.**
- ▶ **Diamantdoorslijpschijven worden tijdens de werkzaamheden zeer heet. Raak deze niet aan voordat ze zijn afgekoeld.**



Verwijder de achtergebleven brug in het materiaal met het uitbrekgereedschap **21**.

Frezen in bochten is niet mogelijk, omdat de diamantdoorslijpschijven anders in het werkstuk schuin trekken.

Wanneer plaatmaterialen worden doorgeslepen, moeten deze op een vaste ondergrond liggen of ondersteund worden.

Wanneer muurdoorvoeren worden gemaakt, bijvoorbeeld met een boorhamer, kunt u losbreken van het materiaal aan het oppervlak in grote mate voorkomen door met de muurfrees eerst een groef met maximale freesdiepte te frezen.

Bij het doorslijpen van bijzonder harde materialen, bijvoorbeeld beton met veel kiezel, kan de diamantdoorslijpschijf oververhit raken en daardoor beschadigd worden. Een krans van vonken rond de diamantdoorslijpschijf geeft dit duidelijk aan.

Onderbreek in dit geval het doorslijpen en laat de diamantdoorslijpschijf bij maximaal toerental korte tijd onbelast lopen om deze te laten afkoelen.

Een duidelijk verminderde werksnelheid en een krans van vonken rond de slijpschijf duiden op een stomp geworden diamantdoorslijpschijf. U kunt deze weer scherp maken door kort te slijpen in abrasief materiaal, bijvoorbeeld kalkzandsteen.

Bouwkundige aspecten

Voor sleuven in dragende muren geldt norm DIN 1053 deel 1 of gelden landspecifieke bepalingen.

Deze voorschriften moeten beslist in acht worden genomen.

Raadpleeg voor het begin van de werkzaamheden de verantwoordelijke bouwkundige, architect of met de leiding belaste bouwopzichter.

De toegestane sleufdiepte en sleufbreedte is afhankelijk van de sleuflengte, de muurdikte en het gebruikte bouw materiaal.

Onderhoud en service

Onderhoud en reiniging

- ▶ **Trek altijd voor werkzaamheden aan het elektrische gereedschap de stekker uit het stopcontact.**
- ▶ **Houd het elektrische gereedschap en de ventilatieopeningen altijd schoon om goed en veilig te werken.**

Demonteer na de werkzaamheden de spanvoorzieningen en reinig alle spandelen en de beschermkap.

Als de aansluitkabel moet worden vervangen, moeten deze werkzaamheden door Bosch of een erkende klantenservice voor Bosch elektrische gereedschappen worden uitgevoerd om veiligheidsrisico's te voorkomen.

Vervangingsonderdelen

Opnameflens 16	3 609 202 039
Afstandsringen 4 mm 18	3 609 202 041
Afstandsringen 6 mm 18	3 609 202 042
Spanmoer 19	3 609 202 040
Uitbrekgereedschap 21	3 607 959 005

Klantenservice en gebruikadviezen

Onze klantenservice beantwoordt uw vragen over reparatie en onderhoud van uw product en over vervangingsonderdelen. Explosietekeningen en informatie over vervangingsonderdelen vindt u ook op:

www.bosch-pt.com

Het Bosch-team voor gebruikadviezen helpt u graag bij vragen over onze producten en toebehoren.

Vermeld bij vragen en bestellingen van vervangingsonderdelen altijd het uit tien cijfers bestaande productnummer volgens het typeplaatje van het elektrische gereedschap.

Nederland

Tel.: (076) 579 54 54

Fax: (076) 579 54 94

E-mail: gereedschappen@nl.bosch.com

België

Tel.: (02) 588 0589

Fax: (02) 588 0595

E-mail: outillage.gereedschap@be.bosch.com

Afvalverwijdering

Elektrische gereedschappen, toebehoren en verpakkingen moeten op een voor het milieu verantwoorde wijze worden hergebruikt.

Gooi elektrische gereedschappen niet bij het huisvuil.

Alleen voor landen van de EU:



Volgens de Europese richtlijn 2012/19/EU over elektrische en elektronische oude apparaten en de omzetting van de richtlijn in nationaal recht moeten niet meer bruikbare elektrische gereedschappen apart worden ingezameld en op een voor het milieu verantwoorde wijze worden hergebruikt.

Wijzigingen voorbehouden.

Dansk

Sikkerhedsinstrukser

Generelle sikkerhedsinstrukser til el-værktøj

⚠ ADVARSEL Læs alle sikkerhedsinstrukser og anvisninger. I tilfælde af manglende overholdelse af sikkerhedsinstrukserne og anvisningerne er der risiko for elektrisk stød, brand og/eller alvorlige kvæstelser.

Opbevar alle sikkerhedsinstrukser og anvisninger til senere brug.

Det i sikkerhedsinstrukserne benyttede begreb „el-værktøj“ refererer til netdrevet el-værktøj (med netkabel) og akkudrevet el-værktøj (uden netkabel).

Sikkerhed på arbejdspladsen

- ▶ **Sørg for, at arbejdsområdet er rent og rigtigt belyst.**
Uorden eller uoplyste arbejdsområder øger faren for ulykke.
- ▶ **Brug ikke el-værktøjet i eksplosionsfarlige omgivelser, hvor der findes brændbare væsker, gasser eller støv.**
El-værktøj kan slå gnister, der kan antænde støv eller dampe.
- ▶ **Sørg for, at andre personer og ikke mindst børn holdes væk fra arbejdsområdet, når maskinen er i brug.** Hvis man distraheres, kan man miste kontrollen over maskinen.

Elektrisk sikkerhed

- ▶ **El-værktøjets stik skal passe til kontakten. Stikket må under ingen omstændigheder ændres. Brug ikke adapterstik sammen med jordforbundet el-værktøj.** Uændrede stik, der passer til kontakterne, nedsætter risikoen for elektrisk stød.
- ▶ **Undgå kropskontakt med jordforbundne overflader som f.eks. rør, radiatorer, komfurer og køleskabe.** Hvis din krop er jordforbundet, øges risikoen for elektrisk stød.
- ▶ **Maskinen må ikke udsættes for regn eller fugt.** Indtrængning af vand i et el-værktøj øger risikoen for elektrisk stød.
- ▶ **Brug ikke ledningen til formål, den ikke er beregnet til (f.eks. må man aldrig bære el-værktøjet i ledningen, hænge el-værktøjet op i ledningen eller rykke i ledningen for at trække stikket ud af kontakten).** Beskyt ledningen mod varme, olie, skarpe kanter eller maskindele, der er i bevægelse. Beskadigede eller indviklede ledninger øger risikoen for elektrisk stød.
- ▶ **Hvis el-værktøjet benyttes i det fri, må der kun benyttes en forlængerledning, der er egnet til udendørs brug.** Brug af forlængerledning til udendørs brug nedsætter risikoen for elektrisk stød.
- ▶ **Hvis det ikke kan undgås at bruge el-værktøjet i fugtige omgivelser, skal der bruges et HFI-relæ.** Brug af et HFI-relæ reducerer risikoen for at få elektrisk stød.

Personlig sikkerhed

- ▶ **Det er vigtigt at være opmærksom, se, hvad man laver, og bruge el-værktøjet fornuftigt. Brug ikke noget el-værktøj, hvis du er træt, har nydt alkohol eller er påvirket af medikamenter eller euforiserende stoffer.** Få sekunders uopmærksomhed ved brug af el-værktøjet kan føre til alvorlige personskader.
 - ▶ **Brug beskyttelsesudstyr og hav altid beskyttelsesbriller på.** Brug af sikkerhedsudstyr som f.eks. støvmaske, skridsikkert fodtøj, beskyttelseshjelm eller høreværn afhængig af maskintype og anvendelse nedsætter risikoen for personskader.
 - ▶ **Undgå utilsigtet igangsætning. Kontrollér, at el-værktøjet er slukket, før du tilslutter det til strømtilførslen og/eller akkuen, løfter eller bærer det.** Undgå at bære el-værktøjet med fingeren på afbryderen og sørg for, at el-værktøjet ikke er tændt, når det slutes til nettet, da det øger risikoen for personskader.
 - ▶ **Gør det til en vane altid at fjerne indstillingsværktøjer skruenøgler, før el-værktøjet tændes.** Hvis et stykke værktøj eller en nøgle sidder i en roterende maskindele, er der risiko for personskader.
 - ▶ **Undgå en anormal legemsposition. Sørg for at stå sikkert, mens der arbejdes, og kom ikke ud af balance.** Dermed har du bedre muligheder for at kontrollere el-værktøjet, hvis der skulle opstå uventede situationer.
 - ▶ **Brug egnet arbejdstøj. Undgå løse beklædningsgenstande eller smykker. Hold hår, tøj og handsker væk fra dele, der bevæger sig.** Dele, der er i bevægelse, kan gribe fat i løstsiddende tøj, smykker eller langt hår.
 - ▶ **Hvis støvudsugnings- og opsamlingsudstyr kan monteres, er det vigtigt, at dette tilsluttes og benyttes korrekt.** Brug af en støvopsugning kan reducere støvmængden og dermed den fare, der er forbundet med støv.
- #### Omhyggelig omgang med og brug af el-værktøj
- ▶ **Undgå overbelastning af maskinen. Brug altid et el-værktøj, der er beregnet til det stykke arbejde, der skal udføres.** Med det passende el-værktøj arbejder man bedst og mest sikkert inden for det angivne effektområde.
 - ▶ **Brug ikke et el-værktøj, hvis afbryder er defekt.** Et el-værktøj, der ikke kan startes og stoppes, er farligt og skal repareres.
 - ▶ **Træk stikket ud af stikkontakten og/eller fjern akkuen, inden maskinen indstilles, der skiftes tilbehørsdele, eller maskinen lægges fra.** Disse sikkerhedsforanstaltninger forhindrer utilsigtet start af el-værktøjet.
 - ▶ **Opbevar ubenyttet el-værktøj uden for børns rækkevidde. Lad aldrig personer, der ikke er fortrolige med maskinen eller ikke har gennemlæst disse instrukser, benytte maskinen.** El-værktøj er farligt, hvis det benyttes af ukyndige personer.
 - ▶ **El-værktøjet bør vedligeholdes omhyggeligt. Kontroller, om bevægelige maskindele fungerer korrekt og ikke sidder fast, og om delene er brækket eller beskadiget, således at el-værktøjets funktion påvirkes. Få**

64 | Dansk

beskadigede dele repareret, inden maskinen tages i brug. Mange uheld skyldes dårligt vedligeholdte el-værktøjer.

- ▶ **Sørg for, at skæreværktøjer er skarpe og rene.** Omhyggeligt vedligeholdte skæreværktøjer med skarpe skærekanter sætter sig ikke så hurtigt fast og er nemmere at føre.
- ▶ **Brug el-værktøj, tilbehør, indsatsværktøj osv. iht. disse instrukser.** Tag hensyn til arbejdsforholdene og det arbejde, der skal udføres. Anvendelse af el-værktøjet til formål, som ligger uden for det fastsatte anvendelsesområde, kan føre til farlige situationer.

Service

- ▶ **Sørg for, at el-værktøj kun repareres af kvalificerede fagfolk og at der kun benyttes originale reservedele.** Dermed sikres størst mulig maskinsikkerhed.

Sikkerhedsinstrukser til skæreslibemaskiner

- ▶ **Beskyttelsesskærmen, der hører til el-værktøjet, skal være anbragt sikkert og indstillet på en sådan måde, at der nås maks. sikkerhed, dvs. at den mindst mulige del af slibeskiven skal pege hen imod betjeningspersonen. Hold dig selv og personer, der befinder sig i nærheden, uden for det niveau, hvor slibeskiven roterer.** Beskyttelsesskærmen skal beskytte betjeningspersonen mod brudstykker og tilfældig kontakt med slibeskiven/slibestiften.
- ▶ **Brug udelukkende lige forstærkede eller diamantbesatte skæreskiver til dit el-værktøj.** En mulig fastgørelse af tilbehøret til el-værktøjet sikrer ikke en sikker anvendelse.
- ▶ **Den tilladte hastighed for indsatsværktøjet skal være mindst lige så høj som den max. hastighed, der er angivet på el-værktøjet.** Tilbehør, der drejer hurtigere end tilladt, kan blive ødelagt eller flyve omkring.
- ▶ **Slibeskiver/slibestifter må kun anvendes til de anbefalede formål. F.eks.: Slib aldrig med sidefladen på en skæreskive.** Skæreskiver er bestemt til materialeafslibning med kanten på skiven. Udsættes disse slibeskiver/slibestifter for sidevendt kraftpåvirkning, kan de ødelægges.
- ▶ **Anvend altid ubeskadigede spændeflanger i den rigtige størrelse, der passer til den valgte slibeskive.** Egnede flanger støtter slibeskiven og forringer således faren for brud på slibeskiven.
- ▶ **Indsatsværktøjets udvendige diameter og tykkelse skal svare til målene på dit el-værktøj.** Forkert målt indsatsværktøj kan ikke afskærmes eller kontrolleres tilstrækkeligt.
- ▶ **Slibeskiver og flanger skal passe nøjagtigt på el-værktøjets slibespindel.** Indsatsværktøj, der ikke passer nøjagtigt på el-værktøjets slibespindel, drejer ujævnt, vibrerer meget stærkt og kan medføre, at man taber kontrollen.
- ▶ **Anvend ikke ubeskadigede slibeskiver. Kontrollér altid slibeskiverne for afsplintning og revner, før de tages i brug. Tabes el-værktøjet eller slibeskiven på jorden, skal du kontrollere, om det eller den er beskadiget eller anvend en ubeskadiget slibeskive. Når slibeskiven er kontrolleret og indsat, skal du holde dig selv og personer, der befinder sig i nærheden, uden for det niveau,**

hvor slibeskiven roterer, og lad maskinen køre i et minut ved højeste hastighed. Beskadigede slibeskiver brækker for det meste i denne testtid.

- ▶ **Brug personligt beskyttelsesudstyr. Brug helmaske til ansigtet, øjenværn eller beskyttelsesbriller, afhængigt af det udførte arbejde. Brug afhængigt af arbejdets art støvmaske, høreværn, beskyttelsehandsker eller specialforklæde, der beskytter dig mod små slibe- og materialepartikler.** Øjnene skal beskyttes mod fremmede genstande, der flyver rundt i luften og som opstår i forbindelse med forskelligt arbejde. Støv- eller åndedrætsmaske skal filtrere det støv, der opstår under arbejdet. Udsættes du for høj støj i længere tid, kan du lide høretab.
- ▶ **Sørg for tilstrækkelig afstand til andre personer under arbejdet. Enhver, der betræder arbejdsområdet, skal bruge personligt beskyttelsesudstyr.** Brudstykker fra emnet eller brækket indsatsværktøj kan flyve væk og føre til kvæstelser også uden for det direkte arbejdsområde.
- ▶ **Hold altid maskinen i de isolerede gribeblader, når du udfører arbejde, hvor indsatsværktøjet kan ramme bøjede strømledninger eller maskinens eget kabel.** Kontakt med en spændingsførende ledning kan også sætte maskinens metaldele under spænding, hvilket kan føre til elektrisk stød.
- ▶ **Hold netkablet væk fra roterende indsatsværktøj.** Taber du kontrollen over maskinen, kan netkablet skæres over eller rammes, og din hånd eller din arm kan trækkes ind i det roterende indsatsværktøj.
- ▶ **Læg aldrig el-værktøjet til side, før indsatsværktøjet står helt stille.** Det roterende indsatsværktøj kan komme i kontakt med fralægningsfladen, hvorved du kan tabe kontrollen over el-værktøjet.
- ▶ **Lad ikke el-værktøjet køre, mens det bæres.** Dit tøj kan blive fanget ved en tilfældig kontakt med det roterende indsatsværktøj, hvorved indsatsværktøjet kan bore sig ind i din krop.
- ▶ **Rengør ventilationsåbningerne på dit el-værktøj med regelmæssige mellemrum.** Motorhuset trækker støv ind i huset, og store mængder metalstøv kan være farligt rent elektrisk.
- ▶ **Brug ikke el-værktøjet i nærheden af brændbare materialer.** Gnister kan sætte ild i materialer.
- ▶ **Brug ikke indsatsværktøj, der transporterer flydende kølemiddel.** Brug af vand eller andre flydende kølemidler kan føre til elektrisk stød.

Tilbageslag og tilsvarende advarsler

- ▶ Tilbageslag er en pludselig reaktion, som skyldes, at en roterende slibeskive har sat sig fast eller blokerer. Fastsættelse eller blokering fører til et pludseligt stop af det roterende indsatsværktøj. Derved accelereres et ukontrolleret el-værktøj mod indsatsværktøjets omdrejningsretning på blokeringsstedet. Sider f.eks. en slibeskive fast eller blokerer i et emne, kan kanten på slibeskiven, der dykker ned i emnet, blive siddende, hvorved slibeskiven brækker af eller fører til et tilbageslag. Slibeskiven bevæger sig så hen imod eller væk fra betjeningspersonen, afhængigt af skivens drejeretning

på blokeringsstedet. Derved kan slibeskiver også brække. Et tilbageslag skyldes forkert eller fejlbehæftet brug af el-værktøjet. Det kan forhindres ved at træffe egnede sikkerhedsforanstaltninger, der beskrives i det følgende.

- ▶ **Hold godt fast i el-værktøjet og sørg for at både krop og arme befinder sig i en position, der kan klare tilbageslagskræfterne.** Anvend altid ekstrahåndtaget, hvis et sådant findes, for at have så meget kontrol som muligt over tilbageslagskræfterne eller reaktionsmomenterne, når maskinen kører op i hastighed. Betjeningspersonen kan beherske tilbageslags- og reaktionskræfterne med egnede sikkerhedsforanstaltninger.
- ▶ **Sørg for at din hånd aldrig kommer i nærheden af det roterende indsatsværktøj.** Indsatsværktøjet kan bevæge sig hen over din hånd i forbindelse med et tilbageslag.
- ▶ **Undgå området for og bag ved den roterende skæreskive.** Tilbageslaget driver el-værktøjet i modsat retning af slibeskivens bevægelse på blokeringsstedet.
- ▶ **Arbejd særlig forsigtig i områder som f.eks. hjørner, skarpe kanter osv. Det skal forhindres, at indsatsværktøjet slår tilbage fra emnet og sætter sig fast.** Det roterende indsatsværktøj har tendens til at sætte sig fast, når det anvendes i hjørner, skarpe kanter, eller hvis det springer tilbage. Dette medfører, at man taber kontrollen eller tilbageslag.
- ▶ **Brug ikke kæde- eller tandet savklinge samt ikke segmenteret diamantskive med mere end 10 mm brede slidser.** Sådant indsatsværktøj fører hyppigt til tilbageslag eller at man taber kontrollen over el-værktøjet.
- ▶ **Undgå at skæreskiven blokerer eller får for højt modtryk. Foretag ikke meget dybe snit.** Overbelastes skæreskiven, øges skivens belastning og der er større tendens til, at skiven kan sætte sig i klemme eller blokere, hvilket igen kan føre til tilbageslag eller brud på slibeskiven/slibestiften.
- ▶ **Sidder skæreskiven i klemme eller afbryder du arbejdet, slukkes maskinen og maskinen holdes roligt, til skiven er stoppet. Forsøg aldrig at trække skæreskiven ud af snittet, mens den roterer, da dette kan føre til et tilbageslag.** Lokalisér og afhjælp årsagen til fastklemningen.
- ▶ **Tænd ikke for el-værktøjet, så længe det befinder sig i emnet. Sørg for at skæreskiven når op på sit fulde omdrejningstal, før du forsigtigt fortsætter snittet.** Ellers kan skiven sætte sig i klemme, springe ud af emnet eller forårsage et tilbageslag.
- ▶ **Understøt plader eller store emner for at reducere risikoen for et tilbageslag som følge af en fastklemt skæreskive.** Store plader kan bøje sig under deres egen vægt. Emnet skal støttes på begge sider, både i nærheden af skæresnittet og ved kanten.
- ▶ **Vær særlig forsigtig ved „lommensnit“ i bestående vægge eller andre områder, man ikke kan ses ind i.** Den neddykkende skæreskive kan forårsage et tilbageslag, når der skæres i gas- eller vandledninger, elektriske ledninger eller andre genstande.

Ekstra advarselshenvisninger

Brug sikkerhedsbriller.



- ▶ **Fastgør og sikre emnet på et stabilt underlag med tvinger eller på anden måde.** Holder du kun emnet med hånden eller mod din krop, er det labilt, hvilket kan medføre, at du taber kontrollen.
- ▶ **Brug høreværn, beskyttelsesbriller, støvmaske og handsker. Som støvmaske skal du mindst bruge en partikelfiltrerende halvmaske fra klasse FFP 2.**
- ▶ **Anvend egnede søgeinstrumenter til at finde frem til skjulte forsyningsledninger eller kontakt det lokale forsyningselskab.** Kontakt med elektriske ledninger kan føre til brand og elektrisk stød. Beskadigelse af en gasledning kan føre til eksplosion. Brud på et vandrør kan føre til materiel skade eller elektrisk stød.
- ▶ **Berør først skæreskiven efter arbejdet, når den er kølet helt af.** Skæreskiven bliver meget varm under arbejdet.
- ▶ **Hold altid maskinen fast med begge hænder og sørg for at stå sikkert under arbejdet.** El-værktøjet føres sikkert med to hænder.

Beskrivelse af produkt og ydelse



Læs alle sikkerhedsinstrukser og anvisninger. I tilfælde af manglende overholdelse af sikkerhedsinstrukserne og anvisningerne er der risiko for elektrisk stød, brand og/eller alvorlige kvæstelser.

Klap venligst foldesiden med illustration af produktet ud og lad denne side være foldet ud, mens du læser betjeningsvejledningen.

Beregnet anvendelse

El-værktøjet er beregnet til i forbindelse med en støvsuger til støvklasse M at skære eller slidse især mineralske materialer som f.eks. stålbeton, murværk og gadebelægninger uden brug af vand. Maskinen skal hvile på føringssskinnen under skærearbejdet.

Illustrerede komponenter

Nummereringen af de illustrerede komponenter refererer til illustrationen af el-værktøjet på illustrationssiden.

- 1 Start-stop-kontakt
- 2 Snitdybdeskala
- 3 Løberuller
- 4 Ekstrahåndtag
- 5 Holder til ekstrahåndtag
- 6 Stilleskrue til holder til ekstrahåndtag
- 7 Spindel-låsetaste
- 8 Beskyttelsesskærm med føringssslæde
- 9 Spændearm til dybdeanslagsindstilling
- 10 Opsugningsstuds

66 | Dansk

- 11 Opsugningsrørbøjning
- 12 Opsugningsslange*
- 13 Skrue
- 14 Spændearm til beskyttelseskærm
- 15 Slibespindel
- 16 Holdeflange
- 17 Diamant-skæreskive*
- 18 Afstandsskiver
- 19 Spændemøtrik
- 20 Tapnøgle til spændemøtrik*
- 21 Udbrækningsværktøj*

*Tilbehør, som er illustreret og beskrevet i brugsanvisningen, er ikke indeholdt i leveringen. Det fuldstændige tilbehør findes i vores tilbehørsprogram.

Tekniske data

Murillefræser	GNF 65 A	
Typenummer		0 601 368 7..
Nominel optagen effekt	W	2400
Afgiven effekt	W	1670
Omdrejningstal, ubelastet	min ⁻¹	5200
Max. diameter diamant-skæreskiver	mm	230
Arbejde med en diamant-skæreskive		
– Min. tykkelse for skæreskive	mm	2,3
– Maks. tykkelse for skæreskive	mm	2,8
Arbejde med to diamant-skæreskiver		
– Min. tykkelse for skæreskive	mm	2 x 2,3
– Maks. tykkelse for skæreskive	mm	2 x 2,8
Holdeboring	mm	22,2
Notdybde	mm	20 – 65
Notbredde	mm	8 – 40
Vægt svarer til EPTA-Procedure 01:2014	kg	8,4
Beskyttelsesklasse		□/II

Støj-/vibrationsinformation

Måleværdier er beregnet iht. EN 60745 (kalksandsten).
 Værktøjets A-vægtede støjniveau er typisk: Lydtrykniveau 97 dB(A); lydeffektniveau 108 dB(A). Usikkerhed K = 3 dB.
Brug høreværn!
 Samlede vibrationsværdier a_h (vektorsum for tre retninger) og usikkerhed K beregnet iht. EN 60745:
 $a_h = 9,0 \text{ m/s}^2$, $K < 2,0 \text{ m/s}^2$.

Det svingningsniveau, der er angivet i nærværende instruktioner, er blevet målt iht. en standardiseret måleproces i EN 60745, og kan bruges til at sammenligne el-værktøjer. Det er også egnet til en foreløbig vurdering af svingningsbelastningen.

Det angivende svingningsniveau repræsenterer de væsentlige anvendelser af el-værktøjet. Hvis el-værktøjet dog anvendes til andre formål, med forskellige tilbehørsdele, med afvigende indsatsværktøj eller utilstrækkelig vedligeholdelse, kan svingningsniveauet afvige. Dette kan føre til en betydelig forøgelse af svingningsbelastningen i hele arbejdstidsrummet.

Til en nøjagtig vurdering af svingningsbelastningen bør der også tages højde for de tider, i hvilke værktøjet er slukket eller godt nok kører, men rent faktisk ikke anvendes. Dette kan føre til en betydelig reduktion af svingningsbelastningen i hele arbejdstidsrummet.


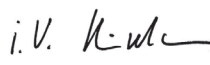
Fastlæg ekstra sikkerhedsforanstaltninger til beskyttelse af brugeren mod svingningers virkning som f.eks.: Vedligeholdelse af el-værktøj og indsatsværktøj, holde hænder varme, organisation af arbejdsforløb.

Overensstemmelseserklæring 

Vi erklærer som eneansvarlig, at det produkt, der er beskrevet under „Tekniske data“, opfylder alle bestemmelser i direktiverne 2011/65/EU, 2014/30/EU, 2006/42/EF med tilhørende ændringer samt følgende standarder: EN 60745, EN 50581.

Teknisk dossier (2006/42/EF) ved:
 Robert Bosch Power Tools GmbH, PT/ETM9,
 70538 Stuttgart, GERMANY

Henk Becker Executive Vice President Engineering
 Helmut Heinzelmann Head of Product Certification PT/ETM9

 i.V. 

Robert Bosch Power Tools GmbH
 70538 Stuttgart, GERMANY
 Stuttgart, 01.01.2017

Montering

- ▶ Træk stikket ud af stikkontakten, før der udføres arbejde på el-værktøjet.

Støvsugning

- ▶ Støv fra materialer som f.eks. blyholdig maling, nogle træsorter, mineraler og metal kan være sundhedsfarlige. Berøring eller indånding af støv kan føre til allergiske reaktioner og/eller åndedræts sygdomme hos brugeren eller personer, der opholder sig i nærheden af arbejdspladsen. Bestemt støv som f.eks. ege- eller bøgestøv gælder som kræftfremkaldende, især i forbindelse med ekstra stoffer til træbehandling (chromat, træbeskyttelsesmiddel). Asbestholdigt materiale må kun bearbejdes af fagfolk.

- Brug helst en støvopsugning, der egner sig til materialet.
- Sørg for god udluftning af arbejdspladsen.
- Det anbefales at bære åndeværn med filterklasse P2.

Overhold forskrifterne, der gælder i dit land vedr. de materialer, der skal bearbejdes.

Støvsugeren skal være godkendt til opsugning af stenstøv. Bosch tilbyder egnede støvsugere.

- ▶ **Undgå at der samler sig støv på arbejdspladsen.** Støv kan let antænde sig selv.

El-værktøjet kan tilsluttes direkte til stikdåsen på en almindelig Bosch støvsuger med fjernbetjening. Denne starter automatisk, når el-værktøjet tændes.

Stik opsugningsrørbøjningen **11** på opsugningsstuds **10** og tilslut en opsugningsslange **12** (tilbehør). Forbind opsugningsslangen **12** med en støvsuger (tilbehør). En oversigt vedr. tilslutning til forskellige støvsugere findes bag i denne vejledning.

Instrukser mht. brug af murillefræsere

Læs og overhold følgende instrukser for at reducere de støvemissioner, der opstår under arbejdet.

- Anvend kun de af Bosch anbefalede kombinationer af murillefræsere og støvsuger fra støvklasse M. Andre kombinationer kan føre til en dårlig registrering og udskillelse af støv.
- Læs og overhold brugsanvisningen til støvsugeren vedr. vedligeholdelse og rengøring af støvsugeren inkl. filter. Tøm støvsamlebeholderen, så snart den er fuld. Rengør støvsugerens filtre med regelmæssige mellemrum og sæt altid filtrene helt ind i støvsugeren.
- Anvend kun de af Bosch fastlagte opsugningsslanger. Manipulér ikke opsugningsslangen. Kommer der stenstykker ind i opsugningsslangen, skal du afbryde arbejdet og rengøre opsugningsslangen med det samme. Undgå at knække opsugningsslangen.
- Anvend kun murillefræsere til de formål, den er beregnet til.
- Anvend kun fejlfrit og skarpt indsatsværktøj. Mærkbart forringet arbejdsfremskridt er et tegn på, at indsatsværktøjet er slidt.
- Læs og overhold de almindelige krav, der gælder for arbejdsplader på byggepladser.
- Sørg for god ventilation.
- Sikre et frit arbejdsfelt. Ved længere noter skal støvsugeren frit kunne efterføres hhv. efterføres rettidigt.
- Bær høreværn, beskyttelsesbriller, støvmaske og i givet fald handsker. Som støvmaske skal du mindst en partikelfiltrerende halvmaske fra klasse FFP 2.
- Anvend en egnet støvsuger til rengøring af arbejdspladsen. Undgå at ophvirvle støv ved fejning.

Beskyttelsesskærm indstilles

Beskyttelsesskærmen **8** kan indstilles begrænset.

Løsne spændearmen **14** og drej beskyttelsesskærmen **8**, så den passer til arbejdsbetingelserne. Sørg for, at skruens position **13** ikke ændres.

Juster herefter beskyttelsesskærmen **8** med spændearmen **14** igen.

Montering af ekstrahåndtag

Skru ekstrahåndtaget **4** fast på højre eller venstre side af holderen til ekstrahåndtag afhængigt af, hvilket arbejde skal udføres.

Holderen til ekstrahåndtag kan tilpasses den pågældende arbejdsposition, når stilleskruen er løsnet **6** i skridt på 30°.

Når stilleskruen spændes **6**, bør du være opmærksom på, at de fire fastgørelsesstifter på holderen til ekstrahåndtag sidder i borerne på beskyttelsesskærmen **8**.

Montering af diamant-skæreskiver

- ▶ **Træk stikket ud af stikkontakten, før der udføres arbejde på el-værktøjet.**

- ▶ **Det anbefales at bruge beskyttelseshandsker, når diamant-skæreskiver skal sættes i og skiftes.**

- ▶ **Diamant-skæreskiver bliver meget varme, når de er i brug; de må først berøres, når de er kølet helt af.**

- ▶ **Brug kun diamantbesatte skæreskiver. Segmenterede diamantskiver må kun have negative skærevinkler og maksimale slidser på 10 mm mellem segmenterne.**

Læg el-værktøjet til side, så snitdybdeskalaen **2** kommer til syne.

Løsne spændearmen **9** og indstil den mindste snitdybde.

Demontering af spændeanordninger (se Fig. A)

Tryk på spindel-låsetasten **7** for at justere slibespindlen.

- ▶ **Aktivér kun spindel-låsetasten, når slibespindlen står stille.** Ellers kan el-værktøjet blive beskadiget.

Løsne spændemøtrikken **19** med tapnøglen **20** og skru spændemøtrikken **19** af. Tag afstandsskiverne **18** og holdeflangen **16** af.

Rengør slibespindlen **15** og alle dele, der skal monteres.

Bestemmelse af notbredde

Ved notbredde forstås antallet af afstandsskiver **18** mellem de to diamant-skæreskiver **17** og skærebredden for diamant-skæreskiverne.

Notbredden beregnes på følgende måde:

Notbredde = tykkelse af afstandsskiver + bredde af diamant-skæreskiver.

Den tilladte notbredde fremgår af afsnittet „Tekniske data“.

El-værktøjet kan anvendes med en eller to diamant-skæreskiver.

Montering af spændeanordninger (se Fig. A)

Sæt holdeflangen **16** på slibespindlen **15**. Holdeflangen skal sidde korrekt på slibespindlen.

Anbring diamant-skæreskiven **17** og afstandsskiverne **18** på holdeflangen **16**.

- ▶ **Alle medleverede afstandsskiver **18** skal være monteret, uafhængigt af den ønskede notbredde.** Ellers kan diamant-skæreskiven **17** løsne sig under brug, hvilket kan føre til kvæstelser.

Antal anvendte afstandsskiver:

3 stk. med 4 mm tykkelse/hver og 4 stk. med 6 mm tykkelse/hver

68 | Dansk

Mellem 2 diamant-skæreskiver **17** skal der være monteret mindst en afstandsskive **18**.

Monteres diamant-skæreskiver, skal man være opmærksom på, at drejeretningspilene på diamant-skæreskiverne og el-værktøjets drejeretning stemmer overens (se drejeretningsspil på gearhoved).

Tryk på spindel-låsetasten **7** for at justere slibespindlen.

Skrub spændemøtrikken **19** på og spænd den med tapnøglen **20**.

Hvis der arbejdes med 2 diamant-skæreskiver **17**, skal disse altid udskiftes parvis.

Monteringsrækkefølge ses på den grafiske side.

Bemærk: De monterede diamant-skæreskiver **17** rager ud af beskyttelsesskærmen, også selv om den mindste snitdybde er valgt. Stil derfor aldrig el-værktøjet fra på løberullerne **3**, men altid på siden.

Brug

Indstilling af snit-/skæredybde

- **Snit-/skæredybden må kun indstilles, når el-værktøjet er slukket.**

Løsn spændearmen **9** og indstil den ønskede snitdybde iht. snitdybdeskalaen **2**. Juster herefter spændearmen **9** igen.

Ibrugtagning

- **Kontrollér netspændingen! Strømkildens spænding skal stemme overens med angivelserne på el-værktøjets typeskilt. El-værktøj til 230 V kan også tilsluttes 220 V.**

Tænd/sluk

- **Før ibrugtagningen: Stil el-værktøjet på de to bageste løberuller **3** på en sådan måde, at diamant-skæreskiverne ikke berører emnet.** Diamant-skæreskiver kan ellers berøre emnet og du kan tabe kontrollen over el-værktøjet, når det tændes.

Skub til **ibrugtagning** af el-værktøjet start-stop-kontakten **1** frem og tryk herefter på den.

Til **fastholdelse** af den nedtrykkede start-stop-kontakt **1** skubbes start-stop-kontakten **1** videre frem.

El-værktøjet **slukkes** ved at slippe start-stop-kontakten **1** eller hvis den er fastlåst, trykkes start-stop-kontakten **1** kort, før den slippes.

For at spare på energien bør du kun tænde for el-værktøjet, når du bruger det.

Kontaktmodel uden lås (til specielle lande):

Skub til **ibrugtagning** af el-værktøjet start-stop-kontakten **1** frem og tryk herefter på den.

El-værktøjet **slukkes** ved at slippe start-stop-kontakten **1**.

- **Stil aldrig det efterløbende el-værktøj fra på løberullerne **3**, men derimod på siden, så diamant-skæreskiverne kan dreje frit og ikke peger hen imod kroppen.**
- **Kontrollér diamant-skæreskiven før brug. Diamant-skæreskiven skal være korrekt monteret og skal kunne rotere frit. Gennemfør en prøvekørsel i mindst 1 minut**

uden belastning. Anvend ikke beskadigede, urunde eller vibrerende diamant-skæreskiver. Beskadigede diamant-skæreskiver kan føre til eksplosion og kvæstelser.

Startstømsbegrænsning

Den elektroniske startstrømsbegrænsning begrænser ydelseren, når el-værktøjet tændes, og muliggør driften til en 16 A-sikring.

Overbelastningsbeskyttelse

Motoren bliver stående, hvis maskinen udsættes for overbelastning. Lad el-værktøjet afkøle i ubelastet tilstand ved max. ubelastet omdrejningstal i ca. 30 sekunder.

Elektrisk beskyttelse mod genindkobling

Elektrisk beskyttelse mod genindkobling forhindrer en ukontrolleret start af el-værktøjet efter afbrydelse af strømtilførslen.

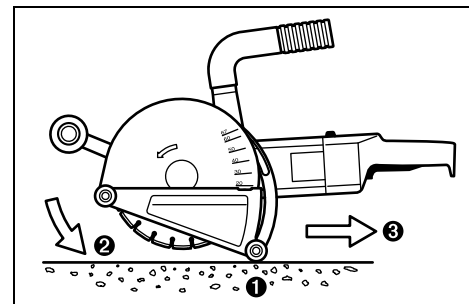
Til **ibrugtagning igen** stilles start-stop-kontakten **1** i den frakoblede position, og el-værktøjet tændes igen.

Bemærk: Kontrollér regelmæssigt, at beskyttelsen mod genindkobling fungerer som den skal; dette gøres ved at trækkes stikket ud og sætte det i igen, mens værktøjet er i brug.

Arbejdsvejledning

- **Vær forsigtig, når der skal slidnes i bærende vægge, se afsnit „Statiske forskrifter“.**
- **Belast ikke el-værktøjet så meget, at det standser.**
- **Spænd emnet, hvis det ikke ligger sikkert vha. sin egen vægt.**
- **El-værktøjet må kun benyttes til tørskæring.**
- **Før altid el-værktøjet med begge greb. Før eller bær ikke el-værktøjet i opsningsrørbøjningen.**

- Indstil snit-/skæredybden, se afsnit „Indstilling af snit-/skæredybde“. Unøjagtigheder der er opstået i forbindelse med udbrækningsarbejdet, udlignes ved at indstille snit-/skæredybden ca. 3 mm dybere end den ønskede notdybde.



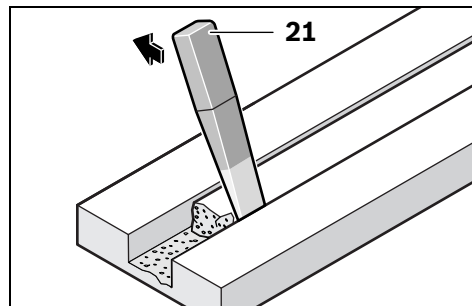
- Stil el-værktøjet på de to bageste løberuller **3** på en sådan måde, at diamant-skæreskiverne ikke berører emnet.
- Tænd for el-værktøjet og dyk langsomt ned i materialet.
- Før el-værktøjet frem vha. de to greb med jævn fremføring, der passer til det materiale, der skal bearbejdes.
- El-værktøjet skal altid føres i modløbet. Ellers er der fare for, at det trykkes **ukontrolleret** ud af snittet.

- I snit-/skærerretning kan el-værktøjet både skubbes og trækkes. Lodrette slidser er nemme at fræse oppefra og ned.
- Når arbejdet er færdigt, svinges diamant-skæreskiverne ud af noten, mens motoren kører.
- Sluk for el-værktøjet.

Forsøg ikke at bremse udløbende diamant-skæreskiver ved at trykke mod dem i siden.

► **Stil aldrig det efterløbende el-værktøj fra på løberullerne 3, men derimod på siden, så diamant-skæreskiverne kan dreje frit og ikke peger hen imod kroppen.**

► **Diamant-skæreskiver bliver meget varme, når de er i brug; de må først berøres, når de er kølet helt af.**



Fjern resterne fra udbrækningsarbejdet i materialet med udbrækningsværktøjet 21.

Det er ikke muligt at udføre kurvesnit, da diamant-skæreskiverne ellers blokerer i emnet.

Pladematerialer, der skal skæres igennem, skal anbringes på et fast underlag eller understøttes.

Skal der brydes igennem en mur f.eks. med en borehammer kan man ved at trække en not med murillefræseren med max. snitdybde i vidt omfang forhindre, at murens overflade ødelægges, når boret bryder igennem.

Når der skæres i meget hårde materialer som f.eks. beton med et stort kieseindhold, kan diamantskæreskiven blive for varm og derved beskadiges. En gnistkrans, der løber med diamantskæreskiven, er et tydeligt tegn herpå.

Afbryd i dette tilfælde skærearbejdet og lad diamant-skæreskiven afkøle i tomgang ved max. omdrejningstal i kort tid, så den kan afkøle.

Et mærkbart langsommere arbejdsskridt og en gnistkrans er tegn på, at diamant-skæreskiven er uskarp. Denne slibes igen ved at køre den i porøst materiale (f.eks. kalksten) i korte bevægelser.

Statiske forskrifter

Slidser i bærende vægge skal overholde bestemmelserne i standarden DIN 1053 del 1 eller specielle krav, som gælder i det enkelte land.

Disse forskrifter skal ubetinget overholdes. Spørg den ansvarlige statiker, arkitekt eller byggeledelse til råds, før arbejdet påbegyndes.

Den tilladte slidedybde og slidbredde afhænger af slidslængden, vægtykkelsen og det benyttede byggemateriale.

Vedligeholdelse og service

Vedligeholdelse og rengøring

► **Træk stikket ud af stikkontakten, før der udføres arbejde på el-værktøjet.**

► **El-værktøj og el-værktøjets ventilationsåbninger skal altid holdes rene for at sikre et godt og sikkert arbejde.**

Demontér spændeanordningerne, når arbejdet er færdigt, og rengør alle spændedele samt beskyttelseskappen.

Hvis det er nødvendigt at erstatte tilslutningsledningen, skal dette arbejde udføres af Bosch eller på et autoriseret serviceværksted for Bosch el-værktøj for at undgå farer.

Reserve dele

Holdeflange 16	3 609 202 039
Afstandsskiver 4 mm 18	3 609 202 041
Afstandsskiver 6 mm 18	3 609 202 042
Spændemøtrik 19	3 609 202 040
Udbrækningsværktøj 21	3 607 959 005

Kundeservice og brugerrådgivning

Kundeservice besvarer dine spørgsmål vedr. reparation og vedligeholdelse af dit produkt samt reservedele. Eksplosions-tegninger og informationer om reservedele findes også under:

www.bosch-pt.com

Bosch brugerrådgivningsteamet vil gerne hjælpe dig med at besvare spørgsmål vedr. vores produkter og deres tilbehør.

El-værktøjets 10-cifrede typenummer (se typeskilt) skal altid angives ved forespørgsler og bestilling af reservedele.

Dansk

Bosch Service Center
Telegrafvej 3
2750 Ballerup
På www.bosch-pt.dk kan der online bestilles reservedele eller oprettes en reparations ordre.
Tlf. Service Center: 44898855
Fax: 44898755
E-Mail: vaerktoej@dk.bosch.com

Bortskaffelse

El-værktøj, tilbehør og emballage skal genbruges på en miljøvenlig måde.

Smid ikke el-værktøj ud sammen med det almindelige husholdningsaffald!

Gælder kun i EU-lande:



Iht. det europæiske direktiv 2012/19/EU om affald af elektrisk og elektronisk udstyr skal kasseret elektrisk udstyr indsamles separat og genbruges iht. gældende miljøforskrifter.

Ret til ændringer forbeholdes.

Svenska

Säkerhetsanvisningar

Allmänna säkerhetsanvisningar för elverktyg

⚠ VARNING Läs noga igenom alla säkerhetsanvisningar och instruktioner. Fel som uppstår till följd av att säkerhetsanvisningarna och instruktionerna inte följts kan orsaka elstöt, brand och/eller allvarliga personskador.

Förvara alla varningar och anvisningar för framtida bruk.

Nedan använt begrepp "Elverktyg" hänför sig till nätdrivna elverktyg (med nätsladd) och till batteridrivna elverktyg (sladdlösa).

Arbetsplats säkerhet

- ▶ **Håll arbetsplatsen ren och välbelyst.** Oordning på arbetsplatsen och dåligt belyst arbetsområde kan leda till olyckor.
- ▶ **Använd inte elverktyget i explosionsfarlig omgivning med brännbara vätskor, gaser eller damm.** Elverktygen alstrar gnistor som kan antända dammet eller gaserna.
- ▶ **Håll under arbetet med elverktyget barn och obehöriga personer på betryggande avstånd.** Om du störs av obehöriga personer kan du förlora kontrollen över elverktyget.

Elektrisk säkerhet

- ▶ **Elverktygets stickpropp måste passa till vägguttaget. Stickproppen får absolut inte förändras. Använd inte adapterkontakter tillsammans med skyddsjordade elverktyg.** Oförändrade stickproppar och passande vägguttag reducerar risken för elstöt.
- ▶ **Undvik kroppskontakt med jordade ytor som t. ex. rör, värmeelement, spisar och kylskåp.** Det finns en större risk för elstöt om din kropp är jordad.
- ▶ **Skydda elverktyget mot regn och väta.** Tränger vatten in i ett elverktyg ökar risken för elstöt.
- ▶ **Missbruka inte nätsladden och använd den inte för att bära eller hänga upp elverktyget och inte heller för att dra stickproppen ur vägguttaget. Håll nätsladden på avstånd från värme, olja, skarpa kanter och rörliga maskindelar.** Skadade eller tilltrasslade ledningar ökar risken för elstöt.
- ▶ **När du arbetar med ett elverktyg utomhus använd endast förlängningssladdar som är avsedda för utomhusbruk.** Om en lämplig förlängningssladd för utomhusbruk används minskar risken för elstöt.
- ▶ **Använd ett felströmsskydd om det inte är möjligt att undvika elverktygets användning i fuktig miljö.** Felströmsskyddet minskar risken för elstöt.

Personsäkerhet

- ▶ **Var uppmärksam, kontrollera vad du gör och använd elverktyget med förnuft. Använd inte elverktyg när du är trött eller om du är påverkad av droger, alkohol eller mediciner.** Under användning av elverktyg kan även en kort ouppmärksamhet leda till allvarliga kroppsskador.

- ▶ **Bär alltid personlig skyddsutrustning och skyddsglasögon.** Användning av personlig skyddsutrustning som t. ex. dammfiltermask, halkfria säkerhetsskor, skyddshjälm och hörselskydd reducerar alltefter elverktygets typ och användning risken för kroppsskada.
- ▶ **Undvik oavsiktlig igångsättning. Kontrollera att elverktyget är fränkopplat innan du ansluter stickproppen till vägguttaget och/eller ansluter/tar bort batteriet, tar upp eller bär elverktyget.** Om du bär elverktyget med fingret på strömställaren eller ansluter påkopplat elverktyg till nätströmmen kan olycka uppstå.
- ▶ **Ta bort alla inställningsverktyg och skruvnycklar innan du kopplar på elverktyget.** Ett verktyg eller en nyckel i en roterande komponent kan medföra kroppsskada.
- ▶ **Undvik onormala kroppsställningar. Se till att du står stadigt och håller balansen.** I detta fall kan du lättare kontrollera elverktyget i oväntade situationer.
- ▶ **Bär lämpliga arbetskläder. Bär inte löst hängande kläder eller smycken. Håll håret, kläderna och handskarna på avstånd från rörliga delar.** Löst hängande kläder, långt hår och smycken kan dras in av roterande delar.
- ▶ **När elverktyg används med dammsugnings- och uppsamlingsutrustning, se till att dessa är rätt monterade och används på korrekt sätt.** Användning av dammsugning minskar de risker damm orsakar.

Korrekt användning och hantering av elverktyg

- ▶ **Överbelasta inte elverktyget. Använd för aktuellt arbete avsett elverktyg.** Med ett lämpligt elverktyg kan du arbeta bättre och säkrare inom angivet effektområde.
- ▶ **Ett elverktyg med defekt strömställare får inte längre användas.** Ett elverktyg som inte kan kopplas in eller ur är farligt och måste repareras.
- ▶ **Dra stickproppen ur vägguttaget och/eller ta bort batteriet innan inställningar utförs, tillbehör delar byts ut eller elverktyget lagras.** Denna skyddsåtgärd förhindrar oavsiktlig inkoppling av elverktyget.
- ▶ **Förvara elverktygen oåtkomliga för barn. Låt elverktyget inte användas av personer som inte är förtrogna med dess användning eller inte läst denna anvisning.** Elverktygen är farliga om de används av oerfarna personer.
- ▶ **Sköt elverktyget omsorgsfullt. Kontrollera att rörliga komponenter fungerar felfritt och inte kärvar, att komponenter inte brustit eller skadats; orsaker som kan leda till att elverktygets funktioner påverkas menligt. Låt skadade delar repareras innan elverktyget tas i bruk.** Många olyckor orsakas av dåligt skötta elverktyg.
- ▶ **Håll skärverktygen skarpa och rena.** Omsorgsfullt skötta skärverktyg med skarpa eggar kommer inte så lätt i kläm och går lättare att styra.
- ▶ **Använd elverktyget, tillbehör, insatsverktyg osv. enligt dessa anvisningar. Ta hänsyn till arbetsvillkoren och arbetsmomenten.** Om elverktyget används på ett sätt som det inte är avsett för kan farliga situationer uppstå.

Service

- ▶ **Låt endast kvalificerad fackpersonal reparera elverket och endast med originalreservdelar.** Detta garanterar att elverktygets säkerhet upprätthålls.

Säkerhetsanvisningar för kapslipmaskiner

- ▶ **Sprängskyddet måste monteras ordentligt på elverket och bör inställas så att högsta möjliga säkerhet uppnås, dvs den del av slipkroppen som är vänd mot användaren måste vara så liten som möjligt. Håll dig själv och andra personer utanför slipskivans rotationsplan.** Sprängskyddet ska skydda användaren mot utslungade brottstycken från eller tillfällig kontakt med slipkroppen.
- ▶ **Använd endast med bindning förstärkta eller diamantbelagda kapskivor för elverket.** Även om tillbehör kan fästas på elverket utgör detta ingen garanti för en riskfri användning.
- ▶ **Insatsverktygets tillåtna varvtal måste åtminstone motsvara det på elverket angivna högsta varvtalet.** Tillbehör med en högre rotationshastighet kan brista och slungas ut.
- ▶ **Slipkroppar får användas endast för rekommenderade arbeten. t.ex.: Slipa aldrig med kapskivans sida.** Kapskivor är avsedda för avverkning med skivans kant. Risk finns för att slipkroppen går sönder vid tryck från sidan.
- ▶ **För vald slipskiva ska alltid oskadade spännflänsar i rätt storlek användas.** Lämpliga flänsar stöder slipskivan och reducerar sålunda risken för slipskivsbrott.
- ▶ **Insatsverktygets yttre diameter och tjocklek måste motsvara elverktygets dimensioner.** Feldimensionerade insatsverktyg kan inte på betryggande sätt avskäras och kontrolleras.
- ▶ **Slipskivor och flänsar måste exakt passa till elverktygets slippindel.** Insatsverktyg som inte exakt passar till elverktygets slippindel roterar ojämnt, vibrerar kraftigt och kan leda till att du förlorar kontrollen över verktyget.
- ▶ **Skadade slipskivor får inte användas. Kontrollera slipskivorna före varje användning avseende splitterskador och sprickor. Om elverket eller slipskivan skulle falla ned, kontrollera om skada uppstått eller byt till en oskadad slipskiva. Du och andra personer ska efter kontroll och montering av slipskivan stå utanför slipskivans rotationsplan; låt sedan elverket rotera en minut på högsta varvtalet.** Skadade slipskivor går i de flesta fall sönder vid denna provkörning.
- ▶ **Använd personlig skyddsutrustning. Använd alltefter avsett arbete ansiktsskärm, ögonskydd eller skyddsglasögon. Om så behövs, använd dammfiltermask, hörselskydd, skyddshandskar eller skyddsförkläde som skyddar mot små utslungade slip- och materialpartiklar.** Ögonen ska skyddas mot utslungade främmande partiklar som kan uppstå under arbetet. Damm- och andningskydd måste kunna filtrera bort det damm som eventuellt uppstår under arbetet. Risk finns för hörselskada under en längre tids kraftigt buller.

- ▶ **Se till att obehöriga personer hålls på betryggande avstånd från arbetsområdet. Alla som rör sig inom arbetsområdet måste använda personlig skyddsutrustning.** Brottstycken från arbetsstycket eller insatsverktygen kan slungas ut och orsaka personskada även utanför arbetsområdet.
- ▶ **Håll fast verktyget endast vid de isolerade greppytorna när arbeten utförs på ställen där insatsverktyget kan skada dolda elledningar eller egen nätsladd.** Kontakt med en spänningsförande ledning kan sätta maskinens metalldelar under spänning och leda till elstöt.
- ▶ **Se till att nätsladden hålls på avstånd från roterande insatsverktyg.** Om du förlorar kontrollen över elverket kan nätsladden kapas eller dras in varvid risk finns för att din hand eller arm dras mot roterande insatsverktyg.
- ▶ **Lägg aldrig bort elverket innan insatsverktyget har stannat fullständigt.** Roterande insatsverktyg kan komma i beröring med underlaget varvid risk finns för att du förlorar kontrollen över elverket.
- ▶ **Elverket får inte rotera när det bärs.** Kläder kan vid tillfällig kontakt med det roterande insatsverktyget dras in varvid insatsverktyget dras mot din kropp.
- ▶ **Rengör regelbundet elverktygets ventilationsöppningar.** Motorfläkten drar in damm i huset och en kraftig anhopning av metalldamm kan orsaka farliga elströmmar.
- ▶ **Använd inte elverket i närheten av brännbara material.** Risk finns för att gnistor antänder materialet.
- ▶ **Använd inte insatsverktyg som kräver flytande kylmedel.** Vatten eller andra kylvätskor kan medföra elstöt.

Varning för bakslag

- ▶ Ett bakslag är en plötslig reaktion hos slipskivan som beror på att den hakar fast eller blockerar. Blockerar eller hakar det roterande insatsverktyget upp sig finns risk för att det plötsligt stannar. Härvid accelererar ett okontrollerat elverktyg mot insatsverktygets rotationsriktning vid inklämningsstället.
Om t.ex. en slipskiva hakar upp sig eller blockerar i arbetsstycket kan slipskivans kant i arbetsstycket klämmas fast varvid slipskivan bryts sönder eller orsakar bakslag. Slipskivan rör sig då mot eller från användaren beroende på skivans rotationsriktning vid inklämningsstället. Då kan slipskivorna även brista.
Bakslag uppstår till följd av missbruk eller felaktigt hantering av elverket. Detta kan undvikas med lämpliga skyddsåtgärder som beskrivs nedan.
- ▶ **Håll stadigt i elverket samt kroppen och armarna i ett läge som är lämpligt för att motstå bakslagskrafter. Använd alltid stödhandtaget för bästa möjliga kontroll av bakslagskrafter och reaktionsmoment vid start.** Användaren kan genom lämpliga försiktighetsåtgärder bättre behärska bakslags- och reaktionskrafterna.
- ▶ **Håll alltid handen på betryggande avstånd från det roterande insatsverktyget.** Insatsverktyget kan vid ett bakslag gå mot din hand.
- ▶ **Undvik området framför och bakom den roterande kapskivan.** Bakslaget kommer att vrida elverket i riktning mot slipskivans rotation vid inklämningsstället.

72 | Svenska

- ▶ **Var särskilt försiktig vid bearbetning av hörn, skarpa kanter osv. Håll emot så att insatsverktyget inte studsar ut från arbetsstycket eller kommer i kläm.** På hörn, skarpa kanter eller vid studsning tenderar det roterande insatsverktyget att komma i kläm. Detta kan leda till att kontrollen förloras eller att bakslag uppstår.
- ▶ **Använd aldrig kedje- eller tandade sågklingor och inte heller segmenterade diamanter med spår bredare än 10 mm.** Sådana insatsverktyg orsakar ofta bakslag eller förlorad kontroll över elverktyget.
- ▶ **Se till att kapskivan inte kommer i kläm och att den inte utsätts för högt mottryck. Försök inte skära för djupt.** Om kapskivan överbelastas ökar dess påfrestning och risk finns för att den snedvrids eller blockerar och detta kan sedan resultera i bakslag eller slipkroppsbrott.
- ▶ **Om kapskivan kommer i kläm eller arbetet avbryts, koppla från elverktyget och håll skivan stilla tills den stannat fullständigt. Försök aldrig dra ut en roterande kapskiva ur skärspåret då detta kan leda till bakslag.** Lokalisera och åtgärda orsaken för inklämning.
- ▶ **Koppla inte åter på elverktyget om det sitter i arbetsstycket. Låt kapskivan uppnå fullt varvtal innan den försiktigt förs in i skärspåret för fortsatt kapning.** I annat fall kan skivan haka upp sig, hoppa ur arbetsstycket eller orsaka bakslag.
- ▶ **För att reducera risken för ett bakslag till följd av inklämd kapskiva ska skivor och andra stora arbetsstycken stödas.** Stora arbetsstycken kan böjas ut till följd av hög egenvikt. Arbetsstycket måste därför stödas på båda sidorna både i närheten av skärspåret och vid kanten.
- ▶ **Var speciellt försiktig vid "fickkapning" i dolda områden som t. ex. i en färdig vägg.** Där risk finns att kapskivan kommer i kontakt med gas- eller vattenledningar, elledningar eller andra föremål som kan orsaka bakslag.

Extra säkerhetsanvisningar

Bär skyddsglasögon.



- ▶ **Fäst och säkra arbetsstycket med tvingar eller på annat sätt på ett stabilt underlag.** Om du håller arbetsstycket i handen eller mot kroppen är arbetsstycket ostadigt och du kan lätt förlora kontrollen.
- ▶ **Bär hörselskydd, skyddsglasögon, dammfiltermask och handskar. Använd som dammfiltermask åtminstone en partikelfiltrerande halvmask i klass FFP 2.**
- ▶ **Använd lämpliga detektorer för att lokalisera dolda försörjningsledningar eller konsultera det lokala eldistributionsbolaget.** Kontakt med elledning kan orsaka brand och elstöt. En skadad gasledning kan leda till explosion. Inträngning i en vattenledning kan orsaka materiell skada eller elstöt.
- ▶ **Berör inte kapskivan efter arbetet innan den svalnat.** Kapskivan blir mycket het under arbetet.

- ▶ **Håll i elverktyget med båda händerna under arbetet och se till att du står stadigt.** Elverktyget kan styras säkrare med två händer.

Produkt- och kapacitetsbeskrivning



Läs noga igenom alla säkerhetsanvisningar och instruktioner. Fel som uppstår till följd av att säkerhetsanvisningarna och instruktionerna inte följts kan orsaka elstöt, brand och/eller allvarliga personskador.

Fäll upp sidan med illustration av elverktyget och håll sidan uppfälld när du läser bruksanvisningen.

Ändamålsenlig användning

Elverktyget är avsett att utan vatten användas för kapning eller spårning i kombination med en dammsugare i dammklass M främst i mineraliska material som t. ex. stålbe-
tong, murverk och gatubeläggning.

Illustrerade komponenter

Numreringen av komponenterna hänvisar till illustration av elverktyget på grafiksida.

- 1 Strömställare Till/Från
- 2 Sågdjupsskala
- 3 Hjul
- 4 Stödhandtag
- 5 Stödhandtagsfäste
- 6 Låsskruv för stödhandtagsfästet
- 7 Spindellåsknapp
- 8 Sprängskydd med styrsläde
- 9 Spännarm för djupanslagsinställning
- 10 Utsugningsadapter
- 11 Utsugningsrör
- 12 Utsugnings slang*
- 13 Skruv
- 14 Spännarm för sprängskydd
- 15 Slipspindel
- 16 Stödfläns
- 17 Diamantkapskiva*
- 18 Distansbrickor
- 19 Spännmutter
- 20 Flänsmutternyckel för spännmutter*
- 21 Brytverktyg*

*I bruksanvisningen avbildat och beskrivet tillbehör ingår inte i standardleveransen. I vårt tillbehörsprogram beskrivs allt tillbehör som finns.

Tekniska data

Murspårfräs	GNF 65 A	
Produktnummer		0 601 368 7..
Upptagen märkeffekt	W	2400
Avgiven effekt	W	1670
Tomgångsvarvtal	min ⁻¹	5 200
max. diameter på diamantkapskivor	mm	230
Arbeten med en diamantkapskiva		
– min. tjocklek på kapskivan	mm	2,3
– max. tjocklek på kapskivan	mm	2,8
Arbeten med två diamantkapskivor		
– min. tjocklek på kapskivan	mm	2 x 2,3
– max. tjocklek på kapskivan	mm	2 x 2,8
Klingans centrumhål	mm	22,2
Spårdjup	mm	20 – 65
Spårbredd	mm	8 – 40
Vikt enligt EPTA-Procedure 01:2014	kg	8,4

Skyddsklass I/II

Uppgifterna gäller för en märkspänning på [U] 230 V. Vid avvikande spänning och för utföranden i vissa länder kan uppgifterna variera.

Buller-/vibrationsdata

Mätvärdena har tagits fram baserade på EN 60745 (kalksandsten).

Maskinens A-vägda ljudnivå uppnår i typiska fall: Ljudtrycksnivå 97 dB(A); ljudeffektnivå 108 dB(A). Onoggrannhet K = 3 dB.

Använd hörselskydd!Totala vibrationsemissionsvärden a_h (vektorsumma ur tre riktningar) och onoggrannhet K framtaget enligt EN 60745: $a_h = 9,0 \text{ m/s}^2$, $K < 2,0 \text{ m/s}^2$.

Mätningen av den vibrationsnivå som anges i denna anvisning har utförts enligt en mätmetod som är standardiserad i EN 60745 och kan användas vid jämförelse av olika elverktyg. Mätmetoden är även lämplig för preliminär bedömning av vibrationsbelastningen.

Den angivna vibrationsnivån representerar den huvudsakliga användningen av elverktyget. Om däremot elverktyget används för andra ändamål, med olika tillbehör, med andra insatsverktyg eller inte underhållits ordentligt kan vibrationsnivån avvika. Härvid kan vibrationsbelastningen under arbetsperioden öka betydligt.

För en exakt bedömning av vibrationsbelastningen bör även de tider beaktas när elverktyget är fränkopplat eller är igång, men inte används. Detta reducerar tydligt vibrationsbelastningen för den totala arbetsperioden.

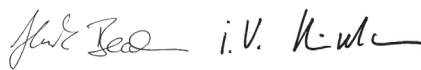
Bestäm extra säkerhetsåtgärder för att skydda operatören mot vibrationernas inverkan t. ex.: underhåll av elverktyget och insatsverktygen, att hålla händerna varma, organisation av arbetsförloppen.

Försäkran om överensstämmelse 

Vi intygar under ensamt ansvar att den produkt som beskrivs under "Tekniska data" uppfyller alla gällande bestämmelser i direktiven 2011/65/EU, 2014/30/EU, 2006/42/EG inklusive ändringar och stämmer överens med följande standarder: EN 60745, EN 50581.

Teknisk tillverkningsdokumentation (2006/42/EG) fås från: Robert Bosch Power Tools GmbH, PT/ETM9, 70538 Stuttgart, GERMANY

Henk Becker Executive Vice President Engineering Helmut Heinzelmann Head of Product Certification PT/ETM9

Robert Bosch Power Tools GmbH
70538 Stuttgart, GERMANY
Stuttgart, 01.01.2017**Montage****► Dra stickproppen ur nätuttaget innan arbeten utförs på elverktyget.****Dammsugning****► Dammet från material som t. ex. blyhaltig målning, vissa träslag, mineraler och metall kan vara hälsovådligt. Beröring eller inandning av dammet kan orsaka allergiska reaktioner och/eller andningsbesvär hos användaren eller personer som uppehåller sig i närheten.**

Vissa damm från ek eller bok anses vara cancerogena, speciellt då i förbindelse med tillsatssämnen för träbehandling (kromat, träkonserveringsmedel). Endast yrkesmän får bearbeta asbesthaltigt material.

- Använd om möjligt en för materialet lämplig dammsugning.
- Se till att arbetsplatsen är väl ventilerad.
- Vi rekommenderar ett andningsskydd i filterklass P2.

Beakta de föreskrifter som i aktuellt land gäller för bearbetat material.

Dammsugaren måste vara godkänd för utsugning av stendamm. Bosch erbjuder lämpliga stendammsugare.

► Undvik dammanhopning på arbetsplatsen. Damm kan lätt självantändas.

Elverktyget kan anslutas direkt till apparatuttaget på en Bosch universaldammsugare med fjärrkopplingsanordning. Dammsugaren startar automatiskt när elverktyget slås på.

Stick upp utsugningsböjen **11** på utsugningsstutsen **10** och anslut en utsugningsslang **12** (tillbehör). Koppla utsugningsslangen **12** till en dammsugare (tillbehör). En översikt över hur slangen kopplas till olika dammsugare lämnas i slutet av denna bruksanvisning.

74 | Svenska

Anvisningar för användning av murspårfräs

Beakta följande anvisningar för reducering av dammemission.

- Använd endast av Bosch rekommenderad kombination av murspårfräs och dammsugare i dammklass M. Andra kombinationer kan leda till sämre uppsamling och avskiljning av damm.
- Beakta dammsugarens bruksanvisning för underhåll och rengöring av dammsugaren och dess filter. Töm genast dammbehållaren när den är full. Rengör dammsugarens filter regelbundet och se till att de sätts in korrekt i dammsugaren.
- Använd endast av Bosch godkända sugslangar. Manipulera inte utsugningsslangen. Om stenbitar hamnar i utsugningsslangen, avbryt genast arbetet och rengör utsugningsslangen. Undvik knäckning av utsugningsslangen.
- Använd murspårfräsen endast för de arbeten den avsedd för.
- Använd endast felfria och välskärpta insatsverktyg. Ett tydligt nedsatt arbetsflöde är ett tecken på nedslitna insatsverktyg.
- Ta hänsyn till allmänna arbetskrav på bygglägen.
- Ordna med grundlig vädring.
- Se till att arbetsplatsen är fri från hinder. Vid längre spår måste dammsugaren vara fritt flyttbar resp. i god tid förflyttas.
- Använd hörselskydd, skyddsglasögon, dammfiltermask och event. handskar. Använd som dammfiltermask en halvmask i klass FFP 2 som filtrerar bort partiklar.
- Använd en lämplig dammsugare för rengöring av arbetsplatsen. Virvla inte upp dammet genom att sopa.

Inställning av sprängskydd

Sprängskyddet **8** kan i viss mån ställas in.

Lossa spännarmen **14** och vrid sprängskyddet **8** till ett läge som motsvarar arbetsvillkoren. Se till att skruven **13** inte felställs.

Spänn sedan fast sprängskyddet **8** med spännarmen **14**.

Montering av stödhandtag

Skruva fast stödhandtaget **4** i relation till arbetssätt till höger eller vänster på stödhandtagsfästet.

Sedan låsskruven **6** lossats kan stödhandtagsfästet anpassas till aktuell arbetsställning i steg om 30°.

Se vid åtdragning av låsskruven **6** till att de fyra fixerstiften på stödhandtagsfästet sitter i hålen på sprängskyddet **8**.

Montering av diamantkapskivor

► **Dra stickproppen ur nätuttaget innan arbeten utförs på elverktyget.**

► **Använd skyddshandskar vid insättning och byte av diamantkapskivor.**

► **Diamantkapskivorna blir under arbetet mycket heta; berör inte dessa innan de svalnat.**

► **Använd endast diamantbelagda kapskivor. Diamantkapskivorna med segment får endast ha en negativ skärinkel och maximala spår på 10 mm mellan segmenten.**

Lägg elverktyget att ligga på sidan så att sågdjupsskalan **2** blir synlig.

Lossa spännarmen **9** och ställ in det minsta sågdjupet.

Demontering av uppspänningsanordningarna (se bild A)

Tryck på spindelns låsknapp **7** för låsning av slipspindel.

► **Tryck ned spindellåsknappen endast när slipspindelns står stilla.** I annat fall kan elverktyget skadas.

Lossa spännmuttern **19** med tvåstiftsnyckeln **20** och skruva bort spännmuttern **19**. Ta bort distansbrickorna **18** och stödflänsen **16**.

Rengör slipspindelns **15** och alla delar som skall monteras.

Så här bestäms spårbredden

Spårbredden följer av antalet distansbrickor **18** mellan båda diamantkapskivorna **17** och diamantkapskivornas fräsbredd.

Spårbredden beräknas så här:

spårbredd = distansbrickornas tjocklek + diamantkapskivornas bredd.

Tillåten spårbredd framgår av avsnittet "Tekniska data".

Elverktyget kan användas med en eller två diamantkapskivor.

Montering av uppspänningsanordning (se bild A)

Lägg upp stödflänsen **16** på slipspindelns **15**. Stödflänsens vridmedbringare måste sitta korrekt på slipspindelns.

Lägg upp diamantkapskivan **17** och distansbrickorna **18** på stödflänsen **16**.

► **Oberoende av önskad spårbredd måste alla medföljande distansbrickor **18** monteras.** Risk finns för att diamantkapskivan **17** i annat fall lossas under arbetet och leder till personskada.

Antal distansbrickor som krävs:

3 st i 4 mm tjocklek och 4 st i 6 mm tjocklek

Mellan 2 diamantkapskivor **17** måste minst en distansbricka **18** monteras.

Kontrollera vid montering av diamantkapskivor att rotationspilarna på diamantkapskivorna och elverktygets rotationsriktning överensstämmer (se rotationspil på växelhuset).

Tryck på spindelns låsknapp **7** för låsning av slipspindel.

Skruva upp spännmuttern **19** och dra fast den med flänsmutternyckeln **20**.

När 2 diamantkapskivor **17** används, ska de bytas ut parvis.

Ordningföljden vid montering visas på grafiksidan.

Anvisning: De monterade diamantkapskivorna **17** står över sprängskyddet även när det minsta spår djupet valts. Ställ därför aldrig upp elverktyget på hjulen **3**, utan lägg upp det att ligga på sidan.

Drift**Förval av fräsdjup**

► **Fräsdjupet får ställas in endast på avstängt elverktyg.**

Lossa spännarmen **9** och ställ in önskat sågdjup med hjälp av sågdjupsskalan **2**. Dra åter fast spännspaken **9**.

Driftstart

- ▶ **Beakta nätspänningen! Kontrollera att strömkällans spänning överensstämmer med uppgifterna på elverktygets typskylt. Elverktyg märkta med 230 V kan även anslutas till 220 V.**

In- och urkoppling

- ▶ **Innan arbetet startas ställ upp elverktyget på de båda bakre hjulen 3, så att diamantkapskivorna inte berör arbetsstycket.** I annat fall kan diamantkapskivorna beröra arbetsstycket med risk för att kontrollen över elverktyget förloras.

Skjut för **start** av elverktyget strömställaren Till/Från 1 framåt och tryck sedan ned den.

För **låsning** av den nedtryckta strömställaren Till/Från 1 skjut strömställaren Till/Från 1 ytterligare framåt.

För elverktygets **frånkoppling** släpp strömställaren Till/Från 1 eller om den är låst tryck helt kort på strömställaren Till/Från 1 och släpp den igen.

För att spara energi, koppla på elverktyget endast när du vill använda det.

Strömställare utan låsning (krav i vissa länder):

Skjut för **start** av elverktyget strömställaren Till/Från 1 framåt och tryck sedan ned den.

För **frånkoppling** av elverktyget släpp strömställaren Till/Från 1.

- ▶ **Så länge kapskivorna roterar får elverktyget inte ställas upp på hjulen 3 utan läggas att ligga på sidan så att diamantkapskivorna kan rotera fritt och inte är riktade mot kroppen.**

- ▶ **Kontrollera diamantkapskivan innan den tas i bruk. Diamantkapskivan måste vara felfritt monterad och kunna rotera fritt. Provkör minst under 1 minut utan belastning. Använd inte skadade, orunda eller vibrerande diamantkapskivor.** Skadade diamantkapskivor kan spricka och orsaka personskada.

Startströmsbegränsning

Den elektroniska startströmsbegränsaren begränsar effekten vid inkoppling av elverktyget och därför kan en 16 A säkring användas.

Överbelastningsskydd

Vid överbelastning stängs motorn av. Kör elverktyget för avkylning ca 30 sekunder på högsta tomgångsvarvtal utan belastning.

Skydd mot oavsiktlig återstart

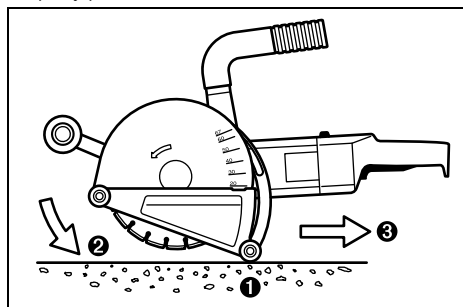
Återstartskyddet hindrar elverktyget från att okontrollerat starta efter ett strömavbrott.

För **återstart** ställ strömställaren Till/Från 1 i frånkopplingsläge och koppla på nytt på elverktyget.

Anvisning: Kontrollera regelbundet återstartskyddets funktion genom att under drift dra ut stickproppen och sedan återansluta den.

Arbetsanvisningar

- ▶ **Var försiktig vid spårning i bärande väggar, se stycket "Statiska anvisningar".**
- ▶ **Belasta inte elverktyget till den grad att det stannar.**
- ▶ **Spänn fast arbetsstycket om det inte ligger stadigt på grund av egen vikt.**
- ▶ **Elverktyget får användas endast för torrfräsning.**
- ▶ **Styr alltid elverktyget med båda händerna på handtagen. Elverktyget får varken styras eller bäras med utsugningsböjen.**
- För inställning av fräsdjupet, se avsnittet "Förval av fräsdjup". För att kompensera onoggrannheter vid utbrytning av steget måste fräsdjupet vara ca 3 mm djupare än önskat spårdjup.



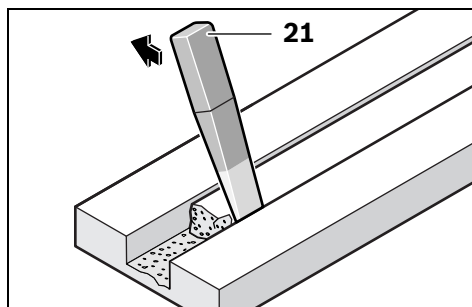
- Ställ upp elverktyget innan arbetet startar på de båda bakre hjulen 3, så att diamantkapskivorna inte berör arbetsstycket.
- Slå på elverktyget och kör långsamt ned det i materialet.
- Håll i elverktyget med båda handtagen och mata fram med måttlig och en till materialet anpassad hastighet.
- Elverktyget ska alltid föras i matningsriktningen. I annat fall finns risk för att det **okontrollerat** trycks ur skärspåret.
- Elverktyget kan både skjutas och dras i fräsiiktningen. Lodräta spår kan lättast fräsas när verktyget dras uppifrån och nedåt.
- Efter avslutat arbete sväng ut diamantkapskivorna ur spåret med motorn igång.
- Koppla från elverktyget.

Bromsa inte upp diamantkapskivor med tryck från sidan.

- ▶ **Så länge kapskivorna roterar får elverktyget inte ställas upp på hjulen 3 utan läggas att ligga på sidan så att diamantkapskivorna kan rotera fritt och inte är riktade mot kroppen.**

- ▶ **Diamantkapskivorna blir under arbetet mycket heta; berör inte dessa innan de svalnat.**

76 | Svenska



Ta med utbrytningsverktyget **21** bort kvarstående material ur spåret.

Kurvor kan inte fräsas, eftersom diamanthövlarna snedställs i arbetsstycket.

Vid kapning av plattor måste de ligga på ett fast underlag eller stödas.

Vid håltagning i mur t. ex. med en borrhammare kan splittring av materialet på ytan undvikas om med murspårfräsen först ett spår fräses med maximalt fräsdjup.

När mycket hårda material bearbetas som t. ex. betong med hög kiselhalt kan diamanthövlarna överhettas och skadas. En gnistkrans som roterar kring diamanthövlarna är ett tydligt tecken på överhettning.

Avbryt i detta fall kapningen och låt diamanthövlarna för avkyllning en kort stund gå på tomgång med högsta varvtal.

Tydligt reducerad slipeffekt och en gnistbildning runt omkring är tecken på att diamanthövlarna förlorat skärpan.

Genom korta skär i nötande material, t. ex. kalksandsten, kan diamanthövlarna åter skärpas.

Statiska anvisningar

Spår i bärande väggar bör utföras enligt standard DIN 1053 del 1 eller landsspecifika bestämmelser.

Dessa föreskrifter ska följas. Planera kapsnitten i samråd med ansvarig fackman för statik, arkitekt eller entreprenör innan arbetet påbörjas.

Tillåtna fräsdjup och fräsbredd är beroende av spårets längd, väggens tjocklek och aktuellt byggmaterial.

Underhåll och service

Underhåll och rengöring

- ▶ **Dra stickproppen ur nätuttaget innan arbeten utförs på elverktyget.**
- ▶ **Håll elverktyget och dess ventilationsöppningar rena för bra och säkert arbete.**

Ta efter avslutat arbete bort uppspänningsanordningarna och rengör alla spännedetaljer samt sprängskyddet.

Om nätsladden för bibehållande av verktygets säkerhet måste bytas ut, ska byte ske hos Bosch eller en auktoriserad serviceverkstad för Bosch-elverktyg.

Reservdelar

Stödfläns 16	3 609 202 039
Distansbrickor 4 mm 18	3 609 202 041
Distansbrickor 6 mm 18	3 609 202 042
Spännmutter 19	3 609 202 040
Brytverktyg 21	3 607 959 005

Kundtjänst och användarrådgivning

Kundservicen ger svar på frågor beträffande reparation och underhåll av produkter och reservdelar. Sprängskisser och information om reservdelar hittar du på:

www.bosch-pt.com

Bosch användarrådgivningsteamet hjälper gärna vid frågor som gäller våra produkter och tillbehör.

Ange alltid vid förfrågningar och reservdelsbeställningar det 10-siffriga produktnumret som finns på elverktygets typskylt.

Svenska

Bosch Service Center

Telegrafvej 3

2750 Ballerup

Danmark

Tel.: (08) 7501820 (inom Sverige)

Fax: (011) 187691

Avfallshantering

Elverktyg, tillbehör och förpackning ska omhändertas på miljövänligt sätt för återvinning.

Släng inte elverktyg i hushållsavfall!

Endast för EU-länder:



Enligt europeiska direktivet 2012/19/EU för kasserade elektriska och elektroniska apparater och dess modifiering till nationell rätt måste obrukbara elverktyg omhändertas separat och på miljövänligt sätt lämnas in för återvinning.

Ändringar förbehålles.

Norsk

Sikkerhetsinformasjon

Generelle advarsler for elektroverktøy

ADVARSEL Les gjennom alle advarslene og anvisningene. Feil ved overholdelsen av advarslene og nedenstående anvisninger kan medføre elektriske støt, brann og/eller alvorlige skader.

Ta godt vare på alle advarslene og informasjonene.

Det nedenstående anvendte uttrykket «elektroverktøy» gjelder for strømdrevne elektroverktøy (med ledning) og batteridrevne elektroverktøy (uten ledning).

Sikkerhet på arbeidsplassen

- ▶ **Hold arbeidsområdet rent og ryddig og sørg for bra belysning.** Rotete arbeidsområder eller arbeidsområder uten lys kan føre til ulykker.
- ▶ **Ikke arbeid med elektroverktøyet i eksplosjonsutsatte omgivelser – der det befinner seg brennbare væsker, gass eller støv.** Elektroverktøy lager gnister som kan antenne støv eller damper.
- ▶ **Hold barn og andre personer unna når elektroverktøyet brukes.** Hvis du blir forstyrret under arbeidet, kan du miste kontrollen over elektroverktøyet.

Elektrisk sikkerhet

- ▶ **Støpselet til elektroverktøyet må passe inn i stikkontakten. Støpselet må ikke forandres på noen som helst måte. Ikke bruk adapterstøpsler sammen med jordede elektroverktøy.** Bruk av støpsler som ikke er forandret på og passende stikkontakter reduserer risikoen for elektriske støt.
- ▶ **Unngå kroppskontakt med jordede overflater slik som rør, ovner, komfyrer og kjøleskap.** Det er større fare ved elektriske støt hvis kroppen din er jordet.
- ▶ **Hold elektroverktøyet unna regn eller fuktighet.** Der som det kommer vann i et elektroverktøy, øker risikoen for elektriske støt.
- ▶ **Ikke bruk ledningen til andre formål, f. eks. til å bære elektroverktøyet, henge det opp eller trekke det ut av stikkontakten. Hold ledningen unna varme, olje, skarpe kanter eller verktøydeler som beveger seg.** Med skadede eller opphopede ledninger øker risikoen for elektriske støt.
- ▶ **Når du arbeider utendørs med et elektroverktøy, må du kun bruke en skjoteledning som er egnet til utendørs bruk.** Når du bruker en skjoteledning som er egnet for utendørs bruk, reduseres risikoen for elektriske støt.
- ▶ **Hvis det ikke kan unngås å bruke elektroverktøyet i fuktige omgivelser, må du bruke en jordfeilbryter.** Bruk av en jordfeilbryter reduserer risikoen for elektriske støt.

Personersikkerhet

- ▶ **Vær oppmerksom, pass på hva du gjør, gå fornuftig frem når du arbeider med et elektroverktøy. Ikke bruk elektroverktøy når du er trett eller er påvirket av nar-**

kotika, alkohol eller medikamenter. Et øyeblikks uoppmerksomhet ved bruk av elektroverktøyet kan føre til alvorlige skader.

- ▶ **Bruk personlig verneutstyr og husk alltid å bruke vernebriller.** Bruk av personlig sikkerhetsutstyr som støvmaske, sklifaste arbeidssko, hjelm eller hørselvern – avhengig av type og bruk av elektroverktøyet – reduserer risikoen for skader.
- ▶ **Unngå å starte verktøyet ved en feiltagelse. Forviss deg om at elektroverktøyet er slått av før du kobler det til strømmen og/eller batteriet, løfter det opp eller bærer det.** Hvis du holder fingeren på bryteren når du bærer elektroverktøyet eller kobler elektroverktøyet til strømmen i innkoblet tilstand, kan dette føre til uhell.
- ▶ **Fjern innstillingsverktøy eller skrunøkler før du slår på elektroverktøyet.** Et verktøy eller en nøkkel som befinner seg i en roterende verktøydeler, kan føre til skader.
- ▶ **Unngå en unormal kroppsholdning. Sørg for å stå stødig og i balanse.** Dermed kan du kontrollere elektroverktøyet bedre i uventede situasjoner.
- ▶ **Bruk alltid egnede klær. Ikke bruk vide klær eller smykker. Hold hår, tøy og hansker unna deler som beveger seg.** Løstsittende tøy, smykker eller langt hår kan komme inn i deler som beveger seg.
- ▶ **Hvis det kan monteres støvavsug- og oppsamlingsinnretninger, må du forvise deg om at disse er tilkoblet og brukes på korrekt måte.** Bruk av et støvavsug reduserer faren på grunn av støv.

Omhyggelig bruk og håndtering av elektroverktøy

- ▶ **Ikke overbelast verktøyet. Bruk et elektroverktøy som er beregnet til den type arbeid du vil utføre.** Med et passende elektroverktøy arbeider du bedre og sikrere i det angitte effektområdet.
- ▶ **Ikke bruk elektroverktøy med defekt på-/av-bryter.** Et elektroverktøy som ikke lenger kan slås av eller på, er farlig og må repareres.
- ▶ **Trekk støpselet ut av stikkontakten og/eller fjern batteriet før du utfører innstillinger på elektroverktøyet, skifter tilbehørsdeler eller legger maskinen bort.** Disse tiltakene forhindrer en utilsiktet startung av elektroverktøyet.
- ▶ **Elektroverktøy som ikke er i bruk må oppbevares utilgjengelig for barn. Ikke la maskinen brukes av personer som ikke er fortrolig med dette eller ikke har lest disse anvisningene.** Elektroverktøy er farlige når de brukes av uerfarne personer.
- ▶ **Vær nøye med vedlikeholdet av elektroverktøyet. Kontroller om bevegelige verktøydeler fungerer feilfritt og ikke klemmes fast, og om deler er brukket eller skadet, slik at dette innvirker på elektroverktøyet funksjon. La disse skadede delene repareres før elektroverktøyet brukes.** Dårlig vedlikeholdte elektroverktøy er årsaken til mange uhell.
- ▶ **Hold skjæreverktøyene skarpe og rene.** Godt stelte skjæreverktøy med skarpe skjær setter seg ikke så ofte fast og er lettere å føre.

78 | Norsk

- ▶ **Bruk elektroverktøy, tilbehør, verktøy osv. i henhold til disse anvisningene. Ta hensyn til arbeidsforholdene og arbeidet som skal utføres.** Bruk av elektroverktøy til andre formål enn det som er angitt kan føre til farlige situasjoner.

Service

- ▶ **Elektroverktøyet ditt skal alltid kun repareres av kvalifisert fagpersonale og kun med originale reservedeler.** Slik opprettholdes verktøyets sikkerhet.

Sikkerhetsinformasjon for kutteslipere

- ▶ **Vernedekelet som hører til elektroverktøyet må monteres sikkert og innstilles slik at det oppnås så stor sikkerhet som mulig, dvs. den minste delen på slipeskiven skal peke åpent mot brukeren. Hold deg selv og andre personer i nærheten utenfor området til den roterende slipeskiven.** Vernedekelet skal beskytte brukeren mot avbrukne deler og tilfeldig kontakt med slipeskiven.
- ▶ **Bruk utelukkende forsterkede eller diamantbelagte kappeskiver for elektroverktøyet.** Selv om du kan feste tilbehøret på elektroverktøyet ditt, garanterer dette ingen sikker bruk.
- ▶ **Det godkjente turtallet til innsatsverktøyet må være minst like høyt som det maksimale turtallet som er angitt på elektroverktøyet.** Tilbehør som dreies hurtigere enn godkjent, kan brette og slynges rundt.
- ▶ **Slipeskiver må kun brukes til anbefalt type bruk.** F.eks.: Ikke slip med sideflaten til en kappeskive. Kappeskiver er beregnet til materialfjerning med kanten på skiven. Innvirkning av krefter fra siden kan føre til at slipeskivene brekker.
- ▶ **Bruk alltid uskadede spennflenser i riktig størrelse for den slipeskiven du har valgt.** Egnede flenser støtter slipeskiven og reduserer slik faren for at slipeskiven brekker.
- ▶ **Utvendig diameter og tykkelse på innsatsverktøyet må tilsvare målene for elektroverktøyet.** Gale innsatsverktøy kan ikke sikres eller kontrolleres tilstrekkelig.
- ▶ **Slipeskiver og flenser må passe nøyaktig på slipespindelen til el-verktøyet.** Innsatsverktøy som ikke passer nøyaktig på slipespindelen til elektroverktøyet, roterer uregelmessig, vibrerer svært sterkt og kan føre til at du mister kontrollen.
- ▶ **Bruk ikke skadede slipeskiver. Før hver bruk må du kontrollere om slipeskivene er splintret eller revnet. Hvis elektroverktøyet eller slipeskiven faller ned, må du kontrollere om de er skadet eller bruk en ikke skadet slipeskive. Når du har kontrollert og satt inn slipeskiven, må du holde personer som oppholder seg i nærheten unna den roterende slipeskiven og la verktøyet gå i ett minutt med maksimalt turtall.** Som regel brekker en skadet slipeskive i løpet av denne testtiden.
- ▶ **Bruk personlig beskyttelsesutstyr. Avhengig av typen bruk må du bruke visir, øyebeskyttelse eller vernebriller. Om nødvendig må du bruke støvmaske, hørselvern, vernehansker eller spesialforkle som holder små slipeskiver og materialpartikler unna kroppen din.** Øynene bør beskyttes mot fremmedlegemer som kan fly rundt ved visse

typer bruk. Støv- eller pustevernmasker må filtrere den typen støv som oppstår ved denne bruken. Hvis du er utsatt for sterk støv over lengre tid, kan du miste hørselen.

- ▶ **Pass på at andre personer holder tilstrekkelig avstand til arbeidsområdet ditt. Alle som går inn i arbeidsområdet må bruke personlig verneutstyr.** Brukne deler til verktøyet eller brukne innsatsverktøy kan slynges ut og derfor også forårsake skader utenfor det direkte arbeidsområdet.
- ▶ **Hold maskinen kun på de isolerte gripeflatene, hvis du utfører arbeid der innsatsverktøyet kan treffe på skjulte strømledninger eller den egne strømledningen.** Kontakt med en spenningsførende ledning kan også sette maskinens metalldele under spenning og føre til elektriske støt.
- ▶ **Hold strømledningen unna roterende innsatsverktøy.** Hvis du mister kontrollen over maskinen kan strømledningen kappes eller komme inn i verktøyet, og hånden eller armen din kan komme inn i det roterende innsatsverktøyet.
- ▶ **Legg aldri elektroverktøyet ned før innsatsverktøyet er stanset helt.** Det roterende innsatsverktøyet kan komme i kontakt med overflaten der maskinen legges ned, slik at du kan miste kontrollen over elektroverktøyet.
- ▶ **La aldri elektroverktøyet være innkoblet mens du bærer det.** Tøyet ditt kan komme inn i det roterende innsatsverktøyet hvis det tilfeldigvis kommer i kontakt med verktøyet og innsatsverktøyet kan da bore seg inn i kroppen din.
- ▶ **Rengjør ventilasjonsåpningene til elektroverktøyet med jevne mellomrom.** Motorviften trekker støv inn i huset, og en stor oppsamling av metallstøv kan medføre elektrisk fare.
- ▶ **Ikke bruk elektroverktøyet i nærheten av brennbare materialer.** Gnister kan antenne disse materialene.
- ▶ **Bruk ikke innsatsverktøy som krever flytende kjølemidler.** Bruk av vann eller andre flytende kjølemidler kan føre til elektriske støt.

Tilbakeslag og tilsvarende advarsler

- ▶ **Tilbakeslag er en plutselig reaksjon som kan oppstå når en dreierende slipeskive blir hengende fast eller blokkerer.** Opphenging eller blokkering fører til plutselig stans på det roterende innsatsverktøyet. Slik akselereres et ukontrollert elektroverktøy mot innsatsverktøyets dreieretning på blokkeringsstedet. Hvis f.eks. en slipeskive henger seg opp eller blokkerer i arbeidsstykket, kan kanten på slipeskiven som dykker inn i arbeidsstykket, henge seg opp og slik brekker slipeskiven eller forårsaker et tilbakeslag. Slipeskiven beveger seg da mot eller bort fra brukeren, avhengig av skivens dreieretning på blokkeringsstedet. Slik kan slipeskiver også brette. Et tilbakeslag er resultat av en gal eller feilaktig bruk av elektroverktøyet. Det kan unngås ved å følge egnede sikkerhetstiltak som beskrevet nedenstående.

- ▶ **Hold elektroverktøyet godt fast og plasser kroppen og armene dine i en stilling som kan ta imot tilbakeslagskrefter. Bruk alltid ekstrahåndtaket – hvis dette finnes – for å ha størst mulig kontroll over tilbakeslagskrefter eller reaksjonsmomenter ved oppkjøring.** Brukeren kan beherske tilbakeslags- og reaksjonsmomenter med egnede tiltak.
- ▶ **Hold aldri hånden i nærheten av det roterende innsatsverktøyet.** Innsatsverktøyet kan bevege seg over hånden din ved tilbakeslag.
- ▶ **Unngå området foran og bak den roterende kappeskiven.** Tilbakeslaget driver elektroverktøyet i motsatt retning av slipeskivens dreieretning på blokkeringsstedet.
- ▶ **Vær spesielt forsiktig i hjørner, på skarpe kanter osv. Du må forhindre at innsatsverktøy avpelles fra arbeidsstykket eller klemmes fast.** Det roterende innsatsverktøyet har en tendens til å klemmes fast i hjørner, på skarpe kanter eller hvis det avpelles. Dette forårsaker kontrolltap eller tilbakeslag.
- ▶ **Ikke bruk kjede- eller tannet sagblad eller segmentert diamantskive med mer enn 10 mm brede slisser.** Slike innsatsverktøy fører ofte til tilbakeslag eller til at man mister kontrollen over elektroverktøyet.
- ▶ **Unngå blokkering av kappeskiven eller for sterkt presstrykk. Ikke utfør for dype snitt.** En overbelastning av kappeskiven øker slitasjen og tendensen til fastkiling eller blokkering og dermed også muligheten til tilbakeslag eller brudd på slipeskiven.
- ▶ **Hvis kappeskiven blokkerer eller du avbryter arbeidet, slår du av verktøyet og holder det rolig til skiven er stanset helt. Forsøk aldri å trekke den roterende kappeskiven ut av snittet, ellers kan det oppstå et tilbakeslag.** Finn og fjern årsaken til blokkeringen.
- ▶ **Ikke start elektroverktøyet igjen så lenge det befinner seg i arbeidsstykket. La kappeskiven oppnå det maksimale turtallet før du fortsetter forsiktig med snittet.** Ellers kan skiven henge seg opp, springe ut av arbeidsstykket eller forårsake tilbakeslag.
- ▶ **Støtt plater eller store arbeidsstykker for å redusere risikoen for tilbakeslag fra en fastklemt kappeskive.** Store arbeidsstykker kan bøyes av sin egen vekt. Arbeidsstykket må støttes på begge sider, både nær kappesnippet og på kanten.
- ▶ **Vær spesielt forsiktig ved «inndykkingssnitt» i vegger eller andre uoversiktelige områder.** Den inntrengende kappeskiven kan treffe på gass- eller vannledninger, elektriske ledninger eller gjenstander som kan forårsake tilbakeslag.

Ekstra advarsler



Bruk vernebriller.

- ▶ **Fest og sikre arbeidsstykket med tvinger eller på en annen måte til et stabilt underlag.** Hvis du holder arbeidsstykket kun med hånden eller mot kroppen din, er det fortsatt bevegelig og kan medføre at du mister kontrollen.
- ▶ **Bruk hørselvern, vernebriller, støvmaske og hansker. Som støvmaske må du minst bruke en partikkelfiltrerende halvmaske i klasse FFP 2.**
- ▶ **Bruk egnede detektorer til å finne skjulte strøm-/gass-/vannledninger, eller spør hos det lokale el-/gass-/vannverket.** Kontakt med elektriske ledninger kan medføre brann og elektrisk støt. Skader på en gassledning kan føre til eksplosjon. Inntrenging i en vannledning forårsaker materielle skader og kan medføre elektriske støt.
- ▶ **Ikke ta i kappeskiven etter arbeidet før den er avkjølt.** Kappeskiven blir svært varm i løpet av arbeidet.
- ▶ **Hold elektroverktøyet fast med begge hender under arbeidet og sørg for å stå stødig.** Elektroverktøyet føres sikrere med to hender.

Produkt- og ytelsesbeskrivelse



Les gjennom alle advarslene og anvisningene. Feil ved overholdelsen av advarslene og nedenstående anvisninger kan medføre elektriske støt, brann og/eller alvorlige skader.

Brett ut utbrettssiden med bildet av maskinen, og la denne siden være utbrettet mens du leser bruksanvisningen.

Formålsmessig bruk

Med føringsgleiden satt godt på er el-verktøyet – i kombinasjon med en støvsuger i støvklasse M – beregnet til kapping eller slissing av overveiende mineralske stoffer som f. eks. stålbetong, murverk og veibelegg uten bruk av vann.

Illustrerte komponenter

Nummereringen av de illustrerte komponentene gjelder for bildet av elektroverktøyet på illustrasjonssiden.

- 1 På-/av-bryter
- 2 Skjæredybdeskala
- 3 Løperuller
- 4 Ekstrahåndtak
- 5 Holder for ekstrahåndtak
- 6 Låseskrue for ekstrahåndtak-holder
- 7 Spindel-låsetast
- 8 Vernedeksel med føringsgleide
- 9 Spennarm til dybdeanlegginnstilling
- 10 Avsugstuss
- 11 Avsugbøy
- 12 Avsugslange*
- 13 Skrue
- 14 Spennspak for vernedekselet
- 15 Slipespindel
- 16 Festeplens
- 17 Diamant-kappeskive*

80 | Norsk

- 18** Distanseskiver
- 19** Spennmutter
- 20** Hakenøkkel for spennmutter*
- 21** Brekkeverktøy*

*Illustrert eller beskrevet tilbehør inngår ikke i standard-leveransen. Det komplette tilbehøret finner du i vårt tilbehørsprogram.

Tekniske data

Murnotfres		GNF 65 A
Produktnummer		0 601 368 7..
Opptatt effekt	W	2400
Avgitt effekt	W	1670
Tomgangsturtall	min ⁻¹	5200
Max. diameter diamant-kappeskiver	mm	230
Arbeide med én diamantkappeskive		
– Min. kappeskivetykkelse	mm	2,3
– Maks. kappeskivetykkelse	mm	2,8
Arbeide med to diamantkappeskiver		
– Min. kappeskivetykkelse	mm	2 x 2,3
– Maks. kappeskivetykkelse	mm	2 x 2,8
Festeboring	mm	22,2
Notdybde	mm	20 – 65
Notbredde	mm	8 – 40
Vekt tilsvarende EPTA-Procedure 01:2014	kg	8,4
Beskyttelsesklasse		□/II
Informasjonene gjelder for nominell spenning [U] på 230 V. Ved avvikende spenning og på visse nasjonale modeller kan disse informasjonene variere noe.		

Støy-/vibrasjonsinformasjon

Måleverdier funnet i henhold til EN 60745 (kalksandstein).

Maskinens typiske A-bedømte støynivå er: Lydtryknivå 97 dB(A); lydeffektnivå 108 dB(A). Usikkerhet K = 3 dB.

Bruk hørselvern!

Totale svingningsverdier a_h (vektorsum fra tre retninger) og usikkerhet K beregnet jf. EN 60745:

$$a_h = 9,0 \text{ m/s}^2, K < 2,0 \text{ m/s}^2.$$

Vibrasjonsnivået som er angitt i disse anvisningene, er målt iht. en målemetode som er standardisert i EN 60745 og kan brukes til sammenligning av elektroverktøy med hverandre. Det egner seg også til en foreløpig vurdering av vibrasjonsbelastningen.

Det angitte vibrasjonsnivået representerer de hovedsakelige anvendelsene til elektroverktøyet. Men hvis elektroverktøyet brukes til andre anvendelser, med forskjellig tilbehør eller utilstrekkelig vedlikehold, kan vibrasjonsnivået avvike. Dette kan føre til en tydelig øking av vibrasjonsbelastningen over hele arbeidstidsrommet.

Til en nøyaktig vurdering av vibrasjonsbelastningen skal det også tas hensyn til de tidene maskinen er slått av eller går, men ikke virkelig brukes. Dette kan tydelig redusere vibrasjonsbelastningen over hele arbeidstidsrommet.

Bestem ekstra sikkerhetstiltak til beskyttelse av brukeren mot vibrasjonenes virkning, som for eksempel: Vedlikehold av elektroverktøy og innsatsverktøy, holde hendene varme, organisere arbeidsforløpene.

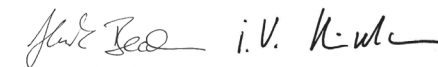
Samsvarserklæring 

Vi erklærer under eneansvar at produktet som er beskrevet under «Tekniske data» er i overensstemmelse med alle relevante bestemmelser i direktivene 2011/65/EU, 2014/30/EU, 2006/42/EC inkludert endringer, og følgende standarder: EN 60745, EN 50581.

Tekniske data (2006/42/EC) hos:

Robert Bosch Power Tools GmbH, PT/ETM9,
70538 Stuttgart, GERMANY

Henk Becker Executive Vice President Engineering
Helmut Heinzelmann Head of Product Certification PT/ETM9



Robert Bosch Power Tools GmbH
70538 Stuttgart, GERMANY
Stuttgart, 01.01.2017

Montering

- **Før alle arbeider på elektroverktøyet utføres må støpselet trekkes ut av stikkkontakten.**

Støvsug

- Støv fra materialer som blyholdig maling, noen tresorter, mineraler og metall kan være helsefarlige. Berøring eller innånding av støv kan utløse allergiske reaksjoner og/eller åndedrettsykdommer hos brukeren eller personer som befinner seg i nærheten.

Visse typer støv som eik- eller bøkstøv gjelder som kreftfremkallende, spesielt i kombinasjon med tilsetningsstoffer til trebearbeidelse (kromat, trebeskyttelsesmidler). Asbestholdig materiale må kun bearbeides av fagfolk.

- Bruk helst et støvsug som er egnet for dette materialet.
- Sørg for god ventilasjon av arbeidsplassen.
- Det anbefales å bruke en støvmaske med filterklasse P2.

Følg ditt lands gyldige forskrifter for de materialene som skal bearbeides.

Støvsugeren må være godkjent til oppsuging av steinstøv. Bosch har egnede støvsugere.

- **Unngå støv på arbeidsplassen.** Støv kan lett antennes. Elektroverktøyet kan kobles direkte til stikkkontakten på en Bosch-universalsuger med fjernstart. Denne starter automatisk når elektroverktøyet kobles inn.

Sett avsugbøy **11** på avsugstussen **10** og kople til en avsugslange **12** (tilbehør). Forbind avsugslangen **12** med en støvsuger (tilbehør). En oversikt over tilkobling til forskjellige støvsugere finner du på slutten av denne instruksjonen.

Informasjoner om bruk av murnotfreser

Følg følgende henvisninger for å redusere støvemisjoner som oppstår i løpet av arbeidet.

- Bruk kun kombinasjonene av murnotfres og suger i støvklasse M som anbefales av Bosch. Andre kombinasjoner kan føre til en dårligere oppsamling og utskilling av støvet.
- Følg bruksanvisningen til sugeren angående vedlikehold og rengjøring av sugeren og filterne. Tøm støvbeholderen straks den er full. Rengjør filterne til støvsugeren med jevne mellomrom og sett filterne alltid komplett inn i sugeren.
- Bruk kun avsugslangene som er bestemt av Bosch. Avsugslangen må ikke manipuleres. Hvis det kommer steinbiter inn i avsugslangen må du straks avbryte arbeidet og rengjøre avsugslangen. Unngå å brette avsugslangen.
- Bruk murnotfresen på formålmessig måte.
- Bruk kun feilfrie og skarpe innsatsverktøy. Tydelig redusert arbeidsfremskritt er tegn på at innsatsverktøyet er slitt.
- Følg de generelle kravene for arbeidsplasser på byggeplasser.
- Sørg for en bra ventilasjon.
- Sørg for et fritt arbeidsfelt. Ved lengre noter må sugeren kunne føres fritt hhv. føres fritt videre.
- Bruk hørselvern, vernebriller, støvmaske og eventuelt hanske. Som støvmaske må du minst bruke en partikkelfiltrerende halvmaske i klasse FFP 2.
- Bruk en egnet suger til rengjøring av arbeidsplassen. Du må ikke hvirvle opp støv ved å feie.

Innstilling av vernedekselet

Vernedekselet **8** kan innstilles begrenset.

Løsne spennarmen **14** og drei vernedekselet **8** i henhold til arbeidsvilkårene. Pass på at skruen **13** ikke endres.

Fest deretter vernedekselet **8** med spennarmen **14** igjen.

Montering av ekstrahåndtaket

Skrue ekstrahåndtaket **4** inn på høyre eller venstre side av ekstrahåndtak-holderen avhengig av typen bruk.

Ekstrahåndtak-holderen kan etter løsning av låseskruen **6** innstilles i 30°-skritt tilpasset til den aktuelle arbeidsstillingen.

Ved fasttrekking av låseskruen **6** må du passe på at de fire låsestiftene på ekstrahåndtak-holderen befinner seg i boringene på vernedekselet **8**.

Montering av diamant-kappeskiver

- ▶ **Før alle arbeider på elektroverktøyet utføres må støpselet trekkes ut av stikkkontakten.**
- ▶ **Til innsetting og utskifting av diamant-kappeskiver anbefales det å bruke vernehansker.**
- ▶ **Diamant-kappeskiver blir svært varme under arbeidet; ikke ta i dem før de er avkjølt.**
- ▶ **Bruk kun diamantbelagte kappeskiver. Segmenterte diamantskiver må kun ha negative skjærevinkler og maksimale slisser på 10 mm mellom segmentene.**

Legg elektroverktøyet på siden, slik at skjæredybdeskalaen **2** er synlig.

Løsne spennarmen **9** og innstill den minste skjæredybden.

Demontering av spennanordninger (se bilde A)

Trykk spindel-låsetasten **7** for å låse slipespindelen.

- ▶ **Trykk på spindel-låsetasten kun når slipespindelen står stille.** Elektroverktøyet kan ellers ta skade.

Løsne spennmutteren **19** med hakenøkkelen **20** og skru spennmutteren **19** av. Ta av distanseskivene **18** og festeflensen **16**.

Rengjør slipespindelen **15** og alle delene som skal monteres.

Bestemmelse av notbredden

Notbredden avgjøres av antall distanseskiver **18** mellom de to diamant-kappeskivene **17** og kuttebredden til diamant-kappeskivene.

Notbredden beregnes på følgende måte:

Notbredde = Tykkelse på distanseskivene + bredde på diamant-kappeskivene.

Den tillatte notbredden er angitt i avsnittet «Tekniske data».

Du kan bruke el-verktøyet med en eller to diamant-kappeskiver.

Montering av spennanordninger (se bilde A)

Sett festeflensen **16** på slipespindelen **15**. Festeflensen må sitte korrekt på slipespindelen med den dreierende medgjengeren.

Sett diamant-kappeskiven **17** og distanse-skivene **18** på festeflensen **16**.

- ▶ **Uavhengig av ønsket notbredde må alltid alle medlevte distanseskivene **18** være montert.** Diamant-kappeskiven **17** kan ellers løsne ved drift og forårsake skader.

Antall nødvendige distanseskiver:

3 stk. med 4 mm tykkelse og 4 stk. med 6 mm tykkelse hver

Mellom 2 diamant-kappeskiver **17** må det være montert minst en distanseskive **18**.

Ved montering av diamant-kappeskiver må du passe på at dreieretningspilene på diamant-kappeskivene og elektroverktøyet dreieretning (se dreieretningspilen på girhodet) stemmer overens.

Trykk spindel-låsetasten **7** for å låse slipespindelen.

Skrue spennmutteren **19** på og trekk spennmutteren fast med hakenøkkelen **20**.

Ved arbeid med 2 diamant-kappeskiver **17** må disse alltid skiftes ut parallelt.

Rekkefølgen til monteringen er angitt på bildesiden.

Merk: De monterte diamant-kappeskivene **17** peker ut av vernedekselet også ved minste forvalgte skjæredybde. Sett derfor aldri elektroverktøyet på løperullene **3**, men alltid på siden.

Bruk

Forhåndsvalg av skjæredybden

- **Forhåndsvalg av skjæredybden må kun utføres når elektroverktøyet er slått av.**

Løsne spennarmen **9** og innstill ønsket skjæredybde iht. skjæredybdeskalaen **2**. Fest spennarmen **9** deretter igjen.

Igangsetting

- **Ta hensyn til strømspenningen! Spenningen til strømkilden må stemme overens med angivelsene på elektroverktøyetstypeskilt. Elektroverktøy som er merket med 230 V kan også brukes med 220 V.**

Inn-/utkobling

- **Før igangsettingen må du sette elektroverktøyet slik på de to bakre løperullene **3** at diamant-kappeskivene ikke berører arbeidsstykket.** Diamant-kappeskivene kan ellers berøre arbeidsstykket og du kan miste kontrollen over el-verktøyet ved innkopling.

Til **igangsetting** av elektroverktøyet må du skyve på-/av-bryteren **1** fremover og trykk den deretter.

Til **låsing** av den trykte på-/av-bryteren **1** skyver du på-/av-bryteren **1** enda mer fremover.

Til **utkobling** av elektroverktøyet slipper du på-/av-bryteren **1** hhv. – hvis den er låst trykker du på-/av-bryteren **1** ett øyeblikk og slipper den deretter.

Slå elektroverktøyet kun på når du bruker det for å spare energi.

Brytermodell uten lås (varierer fra land til land):

Til **igangsetting** av elektroverktøyet må du skyve på-/av-bryteren **1** fremover og trykk den deretter.

Til **utkobling** av elektroverktøyet slipper du på-/av-bryteren **1**.

- **Sett det utløpende elektroverktøyet aldri på løperullene **3**, men kun på siden, slik at diamant-kappeskivene kan dreies fritt og ikke peker mot kroppen.**
- **Kontroller diamant-kappeskiven før bruk. Diamant-kappeskiven må være feilfritt montert og kunne dreie seg fritt. Utfør en prøvekjøring på minst 1 minutt uten belastning. Ikke bruk skadede, urunde eller vibrerende diamant-kappeskiver.** Skadede diamant-kappeskiver kan brette og forårsake skader.

Startstrømbegrensning

Den elektroniske startstrømbegrensningen begrenser effekten ved innkobling av elektroverktøyet og muliggjør drift med en 16 A-sikring.

Overlastbeskyttelse

Ved overbelastning blir motoren stående. La el-verktøyet avkjøle ubelastet ved maksimalt tomgangsturtall i ca. 30 sekunder.

Beskyttelse mot ny innkopling

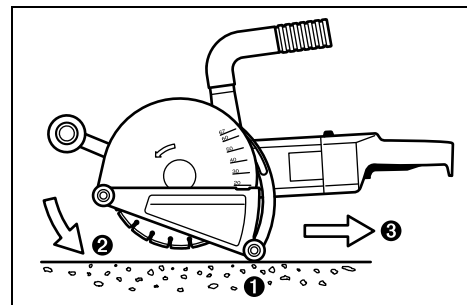
Beskyttelsen mot ny innkopling forhindrer en ukontrollert start av elektroverktøyet etter at strømmen var borte.

Til **ny igangsetting** setter du på-/av-bryteren **1** i utklopet posisjon og slår elektroverktøyet på igjen.

Merk: Sjekk med jevne mellomrom om gjenstartfunksjonen fungerer, idet du trekker ut strømstøpelet mens maskinen går og deretter setter det inn igjen.

Arbeidshenvisninger

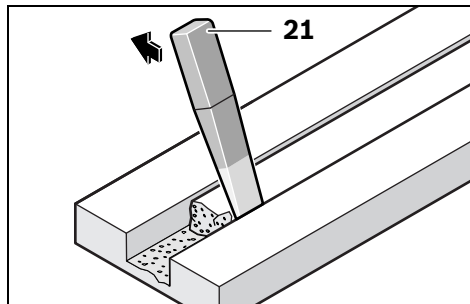
- **Vær forsiktig når du lager slisser i bærende vegger, se avsnittet «Informasjoner om statikk».**
- **Ikke belast elektroverktøyet så sterkt at det stanser.**
- **Spenn verktøyet inn, hvis det ikke ligger godt fast med sin egen vekt.**
- **Elektroverktøyet må kun brukes til tørrskjæring.**
- **Før elektroverktøyet alltid med begge håndtakene. Ikke før eller bær elektroverktøyet på avsgubøyen.**
- Innstill skjæredybden, se avsnitt «Forhåndsvalg av skjæredybden». For å utlikne ujevnheter som oppstår ved avbrekking av kanter, må skjæredybden forhåndsinnstilles ca. 3 mm dypere enn den ønskede notdybden.



- Sett elektroverktøyet slik på de to bakre løperullene **3** at diamant-kappeskivene ikke berører arbeidsstykket.
- Slå på elektroverktøyet og gå langsomt inn i materialet.
- Før elektroverktøyet fremover med begge grepene med middels sterk kraft som er tilpasset materialet som skal bearbejdes.
- Elektroverktøyet må alltid føres med motgående bevegelse. Det er ellers fare for at den trykkes **ukontrollert** ut av snittet.
- El-verktøyet kan både skyves og trekkes i kutteretningen. Loddrette slisser kan lett lages ved å trekke fresen ovenfra og nedover.
- Når arbeidet er ferdig svinger du diamant-kappeskivene ut av noten mens motoren går.
- Slå av elektroverktøyet.

Ikke brems utløpende diamant-kappeskiver med trykk mot siden.

- **Sett det utløpende elektroverktøyet aldri på løperullene **3**, men kun på siden, slik at diamant-kappeskivene kan dreies fritt og ikke peker mot kroppen.**
- **Diamant-kappeskiver blir svært varme under arbeidet; ikke ta i dem før de er avkjølt.**



Fjern resten av kanten i materialet med brekkeverktøyet **21**. Kurvesnitt er ikke mulig, fordi diamant-kappeskivene ellers kiler seg fast i arbeidsstykket.

Ved kapping av plater må disse ligge på et fast underlag eller støttes.

Ved gjennombrudd i mur f. eks. med en borhammer kan det stort sett forhindres at materialet skaller av på overflaten, hvis det først lages en not med maksimal kuttedybde med murnotfresen.

Hvis du kapper spesielt harde materialer, f. eks. betong med høyt kiselinnhold, kan diamant-kappeskiven bli for varm og slik ta skade. En gnistkrans rundt diamant-kappeskiven er et tydelig tegn på dette.

Avbryt da kappingen og la diamant-kappeskiven gå ett øyeblikk med høyeste turtall i tomgang for å avkjøles.

Tydelig redusert arbeidsfremskritt og gnistkrans rundt er tegn på at diamant-kappeskiven er blitt butt. Du kan slipe denne med korte snitt i abrasivt materiale (f. eks. kalksandstein).

Informasjoner om statikk

Slisser i hovedvegger må tilsvare standard DIN 1053 del 1 eller nasjonale bestemmelser.

Disse forskriftene skal absolutt overholdes.

Ta derfor kontakt med ansvarlig statiker, arkitekt eller byggeledelse.

Det tillatte slissedybden og slissebredden er avhengig av slisselengden, veggtykkelsen og byggematerialet som brukes.

Service og vedlikehold

Vedlikehold og rengjøring

► Før alle arbeider på elektroverktøyet utføres må støpselet trekkes ut av stikkkontakten.

► Hold elektroverktøyet og ventilasjonsspaltene alltid rene, for å kunne arbeide bra og sikkert.

Etter ferdig utført arbeid demonteres spenninnretningene og alle spennedeler og vernedekselet rengjøres.

Hvis det er nødvendig å skifte ut tilkopplingsledningen, må dette gjøres av Bosch eller Bosch-serviceverksteder, slik at det ikke oppstår fare for sikkerheten.

Reservedeler

Festeflens 16	3 609 202 039
Distanseskiver 4 mm 18	3 609 202 041
Distanseskiver 6 mm 18	3 609 202 042
Spennmutter 19	3 609 202 040
Brekkeverktøy 21	3 607 959 005

Kundeservice og rådgivning ved bruk

Kundeservicen svarer på dine spørsmål om reparasjon og vedlikehold av produktet samt om reservedeler. Sprengskisser og informasjon om reservedeler finner du også på:

www.bosch-pt.com

Bosch rådgivningsteamet hjelper deg gjerne ved spørsmål angående våre produkter og deres tilbehør.

Ved alle forespørsler og reservedelsbestillinger må du oppgi det 10-sifrede produktnummeret som er angitt på elektroverktøyet typeskilt.

Norsk

Robert Bosch AS
Postboks 350
1402 Ski
Tel.: 64 87 89 50
Faks: 64 87 89 55

Deponering

Elektroverktøy, tilbehør og emballasje må leveres inn til miljøvennlig gjenvinning.

Elektroverktøy må ikke kastes i vanlig søppel!

Kun for EU-land:



Jf. det europeiske direktivet 2012/19/EU vedr. gamle elektriske og elektroniske apparater og tilpassingen til nasjonale lover må gammelt elektroverktøy som ikke lenger kan brukes samles inn og leveres inn til en miljøvennlig resirkulering.

Retten til endringer forbeholdes.

Suomi

Turvallisuusohjeita

Sähkötyökalujen yleiset turvallisuusohjeet

VAROITUS Lue kaikki turvallisuus- ja muut ohjeet. Turvallisuusohjeiden noudattamisen laiminlyönti saattaa johtaa sähköiskuun, tulipaloon ja/tai vakavaan loukkaantumiseen.

Säilytä kaikki turvallisuus- ja muut ohjeet tulevaisuutta varten.

Turvallisuusohjeissa käytetty käsite ”sähkötyökalu” käsittää verkkokäyttöisiä sähkötyökaluja (verkkojohdolla) ja akku-käyttöisiä sähkötyökaluja (ilman verkkojohtoa).

Työpaikan turvallisuus

- ▶ **Pidä työskentelyalue puhtaana ja hyvin valaistuna.** Työpaikan epäjärjestys tai valaisemattomat työalueet voivat johtaa tapaturmiin.
- ▶ **Älä työskentele sähkötyökalulla räjähdysalttiissa ympäristössä, jossa on palavaa nestettä, kaasua tai pölyä.** Sähkötyökalu muodostaa kipinöitä, jotka saattavat sytyttää pölyn tai höyryt.
- ▶ **Pidä lapset ja sivulliset loitolla sähkötyökalua käytettäessäsi.** Voit menettää laitteesi hallinnan huomiosi suuntautuessa muualle.

Sähköturvallisuus

- ▶ **Sähkötyökalun pistotulpan tulee sopia pistorasiaan.** Pistotulppaa ei saa muuttaa millään tavalla. Älä käytä mitään pistorasia-adaptoreita maadoitettujen sähkötyökalujen kanssa. Alkuperäisessä kunnossa olevat pistotulpat ja sopivat pistorasiat vähentävät sähköiskun vaaraa.
- ▶ **Vältä koskettamasta maadoitettuja pintoja, kuten putkia, pattereita, liesiä tai jääkaappeja.** Sähköiskun vaara kasvaa, jos kehosi on maadoitettu.
- ▶ **Älä aseta sähkötyökalua alttiiksi sateelle tai kosteudelle.** Veden tunkeutuminen sähkötyökalun sisään kasvattaa sähköiskun riskiä.
- ▶ **Älä käytä verkkojohtoa väärin.** Älä käytä sitä sähkötyökalun kantamiseen, ripustamiseen tai pistotulpan irrottamiseen pistorasiasta vetämällä. Pidä johto loitolla kuumuudesta, öljystä, terävistä reunoista ja liikkuvista osista. Vahingoittuneet tai sokeutuneet johdot kasvattavat sähköiskun vaaraa.
- ▶ **Käyttäessäsi sähkötyökalua ulkona käytä ainoastaan ulkokäyttöön soveltuvaa jatkojohtoa.** Ulkokäyttöön soveltuvan jatkojohtoon käyttö pienentää sähköiskun vaaraa.
- ▶ **Jos sähkötyökalun käyttö kosteassa ympäristössä ei ole vältettävissä, tule käyttää vikavirtasuojakytkintä.** Vikavirtasuojakytkimen käyttö vähentää sähköiskun vaaraa.

Henkilöturvallisuus

- ▶ **Ole valpas, kiinnitä huomiota työskentelyysi ja noudata tervettä järkeä sähkötyökalua käyttäessäsi.** Älä käytä mitään sähkötyökalua, jos olet väsynyt tai huumeiden, alkoholin tahi lääkkeiden vaikutuksen alaisena.

Hetken tarkkaamattomuus sähkötyökalua käytettäessä saattaa johtaa vakavaan loukkaantumiseen.

- ▶ **Käytä suojavarusteita. Käytä aina suojalaseja.** Henkilökohtaisen suojavarustuksen käyttö, kuten pölynaamarin, luistamattomien turvakengien, suojakypärän tai kuulonsuojaimien, riippuen sähkötyökalun lajista ja käyttötavasta, vähentää loukkaantumisriskiä.
- ▶ **Vältä tahatonta käynnistämistä. Varmista, että sähkötyökalu on poiskytkettynä, ennen kuin liität sen sähköverkkoon ja/tai liität akun, otat sen käteen tai annat sitä.** Jos annat sähkötyökalua sormi käynnistyskytkimellä tai kytket sähkötyökalun pistotulpan pistorasiaan käynnistyskytkimen ollessa käyntiasennossa, altistat itsesi onnettomuuksille.
- ▶ **Poista kaikki säätötyökalut ja ruuvitaltat, ennen kuin käynnistät sähkötyökalun.** Työkalu tai avain, joka sijaitsee laitteen pyöriässä osassa, saattaa johtaa loukkaantumiseen.
- ▶ **Vältä epänormaalia kehon asentoa. Huolehdi aina tukevasta seisoma-asennosta ja tasapainosta.** Täten voit paremmin hallita sähkötyökalua odottamattomissa tilanteissa.
- ▶ **Käytä tarkoitukseen soveltuvia vaatteita. Älä käytä löysiä työvaatteita tai koruja. Pidä hiukset, vaatteet ja käsineet loitolla liikkuvista osista.** Väljät vaatteet, korut ja pitkät hiukset voivat takertua liikkuviin osiin.
- ▶ **Jos pölynimu- ja keräilylaitteita voidaan asentaa, tulee sinun tarkistaa, että ne on liitetty ja että niitä käytetään oikealla tavalla.** Pölynimulaitteiston käyttö vähentää pölyn aiheuttamia vaaroja.

Sähkötyökalujen huolellinen käyttö ja käsittely

- ▶ **Älä ylikuormita laitetta. Käytä kyseiseen työhön tarkoitettua sähkötyökalua.** Sopivaa sähkötyökalua käyttäen työskentelet paremmin ja varmemmin tehoalueella, jolle sähkötyökalu on tarkoitettu.
- ▶ **Älä käytä sähkötyökalua, jota ei voida käynnistää ja pysäyttää käynnistyskytkimestä.** Sähkötyökalu, jota ei enää voida käynnistää ja pysäyttää käynnistyskytkimellä, on vaarallinen ja se täytyy korjata.
- ▶ **Irrota pistotulppa pistorasiasta, ennen kuin suoritat säätöjä, vaihdat tarvikkeita tai siirät sähkötyökalun varastoitavaksi.** Nämä turvatoimenpiteet estävät sähkötyökalun tahattoman käynnistyksen.
- ▶ **Säilytä sähkötyökalut poissa lasten ulottuvilta, kun niitä ei käytetä. Älä anna sellaisten henkilöiden käyttää sähkötyökalua, jotka eivät tunne sitä tai jotka eivät ole lukeneet tätä käyttöohjetta.** Sähkötyökalut ovat vaarallisia, jos niitä käyttävät kokemattomat henkilöt.
- ▶ **Hoida sähkötyökalusi huolella. Tarkista, että liikkuvat osat toimivat moitteettomasti, eivätkä ole puristuksessa sekä, että siinä ei ole murtuneita tai vahingoittuneita osia, jotka saattaisivat vaikuttaa haitallisesti sähkötyökalun toimintaan. Anna korjata nämä vioittuneet osat ennen käyttöä.** Monen tapaturman syyt löytyvät huonosti huolletuista laitteista.

- **Pidä leikkausterät terävinä ja puhtaina.** Huolellisesti hoidetut leikkaustyökalut, joiden leikkausreunat ovat teräviä, eivät tartu helposti kiinni ja niitä on helpompi hallita.
- **Käytä sähkötyökaluja, tarvikkeita, vaihtotyökaluja jne. näiden ohjeiden mukaisesti. Ota tällöin huomioon työolosuhteet ja suoritettava toimenpide.** Sähkötyökalun käyttö muuhun kuin sille määrättyyn käyttöön saattaa johtaa vaarallisiin tilanteisiin.

Huolto

- **Anna ainoastaan koulutettujen ammattihenkilöiden korjata sähkötyökalusi ja hyväksy korjauksiin vain alkuperäisiä varaosia.** Täten varmistat, että sähkötyökalu säilyy turvallisena.

Katkaisuhiomakoneiden turvallisuusohjeet

- **Sähkötyökaluun kuuluvan suojuksen täytyy olla tukevasti kiinni ja niin asennettu, että suurin mahdollinen turvallisuus saavutetaan, t.s. niin, että mahdollisimman pieni osa hiomatyökalusta on avoin käyttäjää kohden. Pidä itsesi ja lähellä olevat henkilöt poissa pyörivän hiomalaikan tasosta.** Suojuksen tulee suojata käytävää henkilöä murtokappaleilta ja tahattomalta hiomatyökalun koskettamiselta.
- **Käytä ainoastaan suoria lujitettuja tai timanttipäällystettyjä katkaisulaikkoja sähkötyökalussasi.** Vain se, etä pystyt kiinnittämään lisätarvikkeen sähkötyökaluusi ei takaa sen turvallista käyttöä.
- **Vaihtotyökalun sallitun kierrosluvun tulee olla vähintään yhtä suuri kuin sähkötyökalussa mainittu suurin kierrosluku.** Lisätarvike, joka pyörii sallittua suuremmalla nopeudella, saattaa murtua ja sinkoutua ympäristöön.
- **Hiomatyökaluja saa käyttää ainoastaan siihen käyttöön mihin niitä suositellaan. Esim.: Älä koskaan hio katkaisulaikan sivupintaa käyttäen.** Katkaisulaikat on tarkoitettu aineenpoistoon laikan ulkokehää käyttäen. Sivuttain kohdistuva voima saattaa murtaa hiomatyökalun.
- **Käytä aina virheetöntä, oikean kokoista kiinnitysleipää valitsemallesi hiomalaikalle.** Sopivat laipat tukevat hiomalaikkaa ja vähentävät näin hiomalaikan murtumisriskiä.
- **Vaihtotyökalun ulkohalkaisijan ja paksuuden tulee vastata sähkötyökalun mittatietoja.** Väärin mitoitettuja vaihtotyökaluja ei voida suojata tai hallita riittävästi.
- **Hiomalaikkojen ja laippojen tulee sopia tarkasti sähkötyökalusi hiomakaraan.** Vaihtotyökalut, jotka eivät sovi tarkkaan sähkötyökalun hiomakaraan, pyörivät epätasaisesti, tärisevät voimakkaasti ja saattavat johtaa työkalun hallinnan menettämiseen.
- **Älä käytä viallisia hiomalaikkoja.** Tarkista ennen jokaista käyttöä, ettei hiomalaikoissa ole pirstoutumia tai halkeamia. Jos sähkötyökalu tai hiomalaikka putoaa, tarkista, että se on kunnossa, tai käytä ehjää hiomalaikkaa. Kun olet tarkistanut ja asentanut hiomalaikan, pidä itsesi ja lähistöllä olevat henkilöt poissa pyörivän karalaikan tasosta ja anna sähkötyökalun käydä minuutin täydellä kierrosluvulla. Vaurioituneet hiomalaikat murtuvat yleensä tämän testin aikana.

- **Käytä henkilökohtaisia suojavarusteita. Käytä käytöstä riippuen kokkasvonaamiota, silmäsuojusta tai suojalaseja. Jos mahdollista, käytä pölynaamaria, kuulonsuojainta, suojakäsineitä tai erikoissuojavaatetta, joka suojaa sinut pieniltä hioma- ja materiaalihiukkasilta.** Silmät tulee suojata lenteleviltä vierailta esineiltä, jotka saattavat syntyä erilaisessa käytössä. Pöly- tai hengityssuojanaamareiden täytyy suodattaa pois työstössä syntyvä pöly. Jos olet pitkään alttiina voimakkaalle melulle, saattaa se vaikuttaa heikentävästi kuuloon.
- **Varmista, että muut henkilöt pysyvät turvallisella etäisyydellä työalueeltasi. Jokaisella, joka tulee työalueelle, tulee olla henkilökohtaiset suojavarusteet.** Työkappaleen tai murtuneen vaihtotyökalun osia saattaa sinkoutua kauemmas ja vahingoittaa ihmisiä myös varsinaisen työalueen ulkopuolella.
- **Tartu laitteeseen ainoastaan eristetyistä pinnoista tehdessäsi työtä, jossa vaihtotyökalu saattaisi osua piilossa olevaan sähköjohtoon tai sahan omaan sähköjohtoon.** Kosketus jännitteeseen johtoon voi tehdä sähkötyökalun metalliosat jännitteisiksi ja johtaa sähköiskuun.
- **Pidä verkkojohto loitolla pyörivistä vaihtotyökaluista.** Jos menetät laitteen hallinnan, saattaa verkkojohto tulla katkaistuksi tai tarttua kiinni ja vetää kätesi tai käsivartesi kiinni pyörivään vaihtotyökaluun.
- **Älä aseta sähkötyökalua pois, ennen kuin vaihtotyökalu on pysähtynyt kokonaan.** Pyörivä vaihtotyökalu saattaa koskettaa lepopintaa ja voit menettää työkalusi hallinnan.
- **Älä koskaan pidä sähkötyökalua käynnissä sitä kantamassasi.** Vaatteesi voi hetkellisen kosketuksen seurauksena tarttua kiinni pyörivään vaihtotyökaluun, joka saattaa tunkeutua kehoosi.
- **Puhdista sähkötyökalusi tuuletusaukot säännöllisesti.** Moottorin tuuletin imee pölyä työkalun koteloon, ja voimakas metallipölyn kasautuma voi synnyttää sähköisiä vaaratilanteita.
- **Älä käytä sähkötyökalua palavien aineiden lähellä.** Kipinät voivat sytyttää näitä aineita.
- **Älä käytä vaihtotyökaluja, jotka tarvitsevat nestemäistä jäähdytysainetta.** Veden tai muiden nestemäisten jäähdytysainesten käyttö saattaa johtaa sähköiskuun.

Takaisku ja vastaavat varo-ohjeet

- Takaisku on juuttuneen tai lukkiutuneen pyörivän katkaisulaikan äkillinen reaktio. Juuttuminen tai lukkiutuminen johtaa pyörivän vaihtotyökalun äkilliseen pysähtymiseen. Tällöin hallitsematon sähkötyökalu sinkoutuu tarttumakohdasta vaihtotyökalun kiertosuunnasta vastakkaiseen suuntaan. Jos esim. hiomalaikka tarttuu tai joutuu puristukseen työkappaleeseen, saattaa hiomalaikan reuna, joka on uponnut työkappaleeseen juuttua kiinni aiheuttaen hiomalaikan ponnahduksen ulos työkappaleesta tai takaiskun. Hiomalaikka liikkuu silloin käytävää henkilöä vasten tai pois päin hänestä riippuen laikan kiertosuunnasta tarttumakohdasta. Tällöin hiomalaikka voi myös murtua.

86 | Suomi

Takaisku johtuu sähkötyökalun väärästä käytöstä tai käytöstä väärään tarkoitukseen. Se voidaan estää sopivin varotoimin, joita selostetaan seuraavassa.

- ▶ **Pitele sähkötyökalua tukevasti ja saata kehosi ja käsi vartesi asentoon, jossa pystyt vastaamaan takaiskuvoimiin. Käytä aina lisäkahvaa, jos sinulla on sellainen, jotta pystyisit parhaalla mahdollisella tavalla hallitsemaan takaiskuvoimia tai vastamomentteja työkalun ryntökäynnissä.** Käyttävä henkilö pystyy hallitsemaan takaisku- ja vastamomenttivoimat noudattamalla sopivia suojatoimenpiteitä.
- ▶ **Älä koskaan tuo kättäsi lähelle pyörivää vaihtotyökalua.** Vaihtotyökalu saattaa takaiskun sattuessa liikkua kätesi yli.
- ▶ **Vältä aluetta pyörivän katkaisulaikan edessä ja takana.** Takaisku pakottaa sähkötyökalun vastakkaiseen suuntaan hiomalaikan liikkeeseen nähden tarttumiskohdassa.
- ▶ **Työskentele erityisen varovasti kulmien, terävien reunojen jne. alueella, estä vaihtotyökalua ponnahtamista takaisin työkappaleesta ja juuttumasta kiinni.** Pyörivällä vaihtotyökalulla on taipumus juuttua kiinni kulmissa, terävissä reunoissa tai saadessaan kimmokkeen. Tämä johtaa hallinnan pettämiseen tai takaiskuun.
- ▶ **Älä käytä ketju- tai hammastettua sahanterää eikä myöskään segmentoitua timanttilaikkaa, jonka rakojen leveys on yli 10 mm.** Tällaiset vaihtotyökalut aiheuttavat usein takaiskun tai sähkötyökalun hallinnan menettämisen.
- ▶ **Vältä katkaisulaikan juuttumista kiinni ja liian suurta syöttöpainetta. Älä tee liian syviä leikkauksia.** Katkaisulaikan ylikuormitus kasvattaa sen rasitusta ja sen alttiutta kallistua tai juuttua kiinni ja siten takaiskun ja laikan murtumisen mahdollisuutta.
- ▶ **Jos katkaisulaikka joutuu puristukseen tai keskeytät työn, pysäytä sähkötyökalu ja pidä se rauhallisesti paikoillaan, kunnes laikka on pysähtynyt. Älä koskaan koeta poistaa vielä pyörivää katkaisulaikkaa leikkauksesta, se saattaa aiheuttaa takaiskun.** Määrittele ja poista puristukseen joutumisen syy.
- ▶ **Älä käynnistä sähkötyökalua uudelleen, jos laikka on kiinni työkappaleessa. Anna katkaisulaikan ensin saavuttaa täysi kierroslukunsa, ennen kuin varovasti jatkat leikkausta.** Muussa tapauksessa saattaa laikka tarttua kiinni, ponnahtaa ulos työkappaleesta tai aiheuttaa takaiskun.
- ▶ **Tue litteät tai isot työkappaleet katkaisulaikan puristuksen aiheuttaman takaiskuvaaran minimoimiseksi.** Suuret työkappaleet voivat taipua oman painonsa takia. Työkappaleelta tulee tukea molemmilta puolilta, sekä katkaisuleikkauksen vierestä että reunoista.
- ▶ **Ole erityisen varovainen upotusleikkauksissa seinäin tai muihin alueisiin, joiden taustaa tai rakennetta et pysty näkemään.** Upoava katkaisulaikka saattaa aiheuttaa takaiskun osuessaan kaasu- tai vesiputkiin, sähköjohdotiin tai muihin kohteisiin.

Lisävaro-ohjeita

Käytä suojalaseja.



- ▶ **Kiinnitä ja varmista työkappale tukevaan alustaan ruuvipuristimen tai muulla tavalla.** Jos pidät työkappaleita vain kädessä tai kehoasi vasten, se on epävakaata, mikä saattaa johtaa hallinnan menettämiseen.
- ▶ **Käytä kuulonsuojaimia, suojalaseja, pölynaamaria ja käsineitä. Käytä pölynaamarina vähintään luokan FFP 2 huikkasia suodattavaa puolinaamaria.**
- ▶ **Käytä sopivia etsintälaitteita piilossa olevien syöttöjohtojen paikallistamiseksi tai käänny paikallisen jake-luuyhtiön puoleen.** Kosketus sähköjohtoon saattaa johtaa tulipaloon ja sähköiskuun. Kaasuputken vahingoittaminen saattaa johtaa räjähdykseen. Vesijohtoon tunkeutuminen aiheuttaa aineellista vahinkoa tai saattaa johtaa sähköiskuun.
- ▶ **Älä kosketa katkaisulaikkaa työn jälkeen, ennen kuin se on jäähtynyt.** Katkaisulaikka tulee työssä hyvin kuumaksi.
- ▶ **Pidä työn aikana sähkötyökalua kaksin käsin ja ota tukeva seisoma-asento.** Sähkötyökalua pystyy ohjaamaan varmemmin kahdella kädellä.

Tuotekuvaus



Lue kaikki turvallisuus- ja muut ohjeet. Turvallisuusohjeiden noudattamisen laiminlyönti saattaa johtaa sähköiskuun, tulipaloon ja/tai vakavaan loukkaantumiseen.

Käännä auki taittosivu, jossa on laitteen kuva ja pidä se uloskäännettynä lukiessasi käyttöohjetta.

Määräyksenmukainen käyttö

Sähkötyökalu on tarkoitettu pääasiassa kivennäisaineiden, kuten esim. teräsbetonin, muurauksen ja katupinnoitteiden katkaisuun tai uritukseen ilman veden käyttöä, tukevasti ohjauskelkkaan asennettuna ja yhdessä pölyluokan M pölynimurin kanssa.

Kuvassa olevat osat

Kuvassa olevien osien numerointi viittaa grafiikkasivussa olevaan sähkötyökalun kuvaan.

- 1 Käynnistyskytkin
- 2 Sahaussyvyysasteikko
- 3 Käyntirullat
- 4 Lisäkahva
- 5 Lisäkahvan pidin
- 6 Lisäkahvan pitimen kiinnitysruuvi
- 7 Karan lukituspainike
- 8 Laikkasuojus ja ohjainkelkka
- 9 Syvyydenrajoittimen asetuksen kiristysvipu

- 10 Imunysä
- 11 Imukaari
- 12 Imuletku*
- 13 Ruuvi
- 14 Laikan suojuksen kiristysvipu
- 15 Hiomakara
- 16 Kiinnityslaippa
- 17 Timanttikatkaisulaikka*
- 18 Välikelaaattoja
- 19 Kiinnitysmutteri
- 20 Sakara-avain kiinnitysmutteria varten*
- 21 Irrotustyökalu*

*Kuvassa tai selostuksessa esiintyvä lisätarvike ei kuulu vakiotuotemerkintään. Löydät täydellisen tarvikeluettelon tarvikeohjelmastamme.

Tekniset tiedot

Muurinurajyrin	GNF 65 A	
Tuotenumero		0 601 368 7..
Ottoteho	W	2400
Antoteho	W	1670
Tyhjäkäyntikierrosluku	min ⁻¹	5200
Timanttikatkaisulaikkojen suurin halkaisija	mm	230
Työskentely yhdellä timanttikatkaisulaikalla		
- Katkaisulaikan min. paksuus	mm	2,3
- Katkaisulaikan maks. paksuus	mm	2,8
Työskentely kahdella timanttikatkaisulaikalla		
- Katkaisulaikan min. paksuus	mm	2 x 2,3
- Katkaisulaikan maks. paksuus	mm	2 x 2,8
Asennusreikä	mm	22,2
Uran syvyys	mm	20 – 65
Uran leveys	mm	8 – 40
Paino vastaa EPTA-Procedure 01:2014	kg	8,4
Suojausluokka		□/II

Tiedot koskevat 230 V nimellijännitettä [U]. Poikkeavilla jännitteillä ja maakohtaisissa malleissa nämä tiedot voivat vaihdella.

Melu-/tärinä tiedot

Mittausarvot määritetty EN 60745 mukaan (kalkkihiekkakivi).

Laitteen tyypillinen A-painotettu äänen painetaso on: Äänen painetaso 97 dB(A); äänen tehotaso 108 dB(A). Epävarmuus K = 3 dB.

Käytä kuulonsuojaimia!

Värähtelyn yhteisarvot a_{hp} (kolmen suunnan vektorisumma) ja epävarmuus K mitattuna EN 60745 mukaan:

$$a_{hp} = 9,0 \text{ m/s}^2, K < 2,0 \text{ m/s}^2.$$

Bosch Power Tools

Näissä ohjeissa mainittu värähtelytaso on mitattu normissa EN 60745 standardoidun mittausmenetelmän mukaisesti ja sitä voidaan käyttää sähkötyökalujen keskinäiseen vertailuun. Se soveltuu myös värähtelyrasituksen väliaikaiseen arviointiin.

Ilmoitettu värähtelytaso vastaa sähkötyökalun pääasiallisia käyttötapoja. Jos sähkötyökalua käytetään kuitenkin muihin käyttötarkoituksiin, erilaisilla lisävarusteilla, poikkeavilla käyttötarvikkeilla tai riittämättömästi huollettuna, silloin värähtelytaso saattaa poiketa ilmoitetusta arvosta. Tämä saattaa kasvattaa koko työaikajakson värähtelyrasitusta huomattavasti.

Värähtelyrasituksen tarkaksi arvioimiseksi tulee huomioida myös ne ajat, jolloin laite on sammutettuna tai tyhjäkäynnillä. Tämä voi selvästi pienentää koko työaikajakson värähtelyrasitusta.

Määrittele tarvittavat lisävarotoimenpiteet käyttäjän suojelemiseksi värähtelyn vaikutuksilta, esimerkiksi: Sähkötyökalujen ja käyttötarvikkeiden huolto, käsien pitäminen lämpiminä, työprosessien organisointi.



Standardinmukaisuusvakuutus

Vakuutamme yksinomaisella vastuulla, että kohdassa "Tekniset tiedot" kuvattu tuote vastaa direktiivien 2011/65/EU, 2014/30/EU, 2006/42/EY kaikkia asiaankuuluvia vaatimuksia ja direktiiveihin tehtyjä muutoksia ja on seuraavien standardien mukainen: EN 60745, EN 50581.

Tekninen tiedosto (2006/42/EY):

Robert Bosch Power Tools GmbH, PT/ETM9,
70538 Stuttgart, GERMANY

Henk Becker Helmut Heinzelmann
Executive Vice President Head of Product Certification
Engineering PT/ETM9

 i.V. 

Robert Bosch Power Tools GmbH
70538 Stuttgart, GERMANY
Stuttgart, 01.01.2017

Asennus

- **Irrota pistotulppa pistorasiasta ennen kaikkia sähkötyökaluun kohdistuvia töitä.**

Pölynimi

- Materiaalien, kuten lyijypitoisen pinnoitteen, muutamien puulaatujen, kivennäispölyt ja metallipölyt voivat olla terveydelle vaarallisia. Pölyn kosketus tai hengitys saattaa aiheuttaa käyttäjälle tai lähellä oleville henkilöille allergisia reaktioita ja/tai hengitystiesairauksia. Määrättyjä pölyjä, kuten tammen- tai pyökinpölyä pidetään karsinogeenisina, eritoten yhdessä puukäsittelyssä käytettyjen lisäaineiden kanssa (kromaatti, puunsuoja-aine). Asbestipitoisia aineita saavat käsitellä vain ammattilaiset.

88 | Suomi

- Käytä materiaalille soveltuvaa pölynimua, jos se on mahdollista.
- Huolehdi työkohteen hyvästä tuuletuksesta.
- Suosittelemme käyttämään suodatusluokan P2 hengityssuojanaamaria.

Ota huomioon maassasi voimassaolevat säännökset koskien käsiteltäviä materiaaleja.

Pölynimurin tulee olla sallittu kivipölyn imurointiin. Bosch-ohjelmassa on sopivia pölynimureita.

► **Vältä pölynkertymää työpaikalla.** Pöly saattaa helposti syttyä palamaan.

Sähkötyökalu voidaan liittää suoraan kaukokäynnistyksellä varustetun Bosch-yleisimurin pistorasiaan. Yleisimuri käynnistyy automaattisesti sähkötyökalua käynnistettäessä.

Työnnä imukaari **11** imunysään **10** ja liitä imuletku **12** (lisätarvike). Liitä imuletku **12** pölynimuriin (lisätarvike). Katsauksen liittämisestä eri pölynimureihin löydät tämän ohjeen lopusta.

Ohjeita muurirajyrsimen käyttöön

Ota huomioon seuraavat ohjeet, jotta työssä syntyvä pöly voitaisiin minimoida.

- Käytä ainoastaan Boschon suosittelemia muurirajyrsimen ja pölyluokan M imurin yhdistelmiä. Muut yhdistelmät voivat johtaa huonompaan pölyn käsittelyyn ja erotukseen.
- Noudata imurin käyttöohjetta, kun huollat ja puhdistat imuria ja sen suodatinta. Tyhjennä pölyn kokoamissäiliö heti, kun se on täynnä. Puhdista säännöllisesti imurin suodatinta ja asenna aina suodatin oikein imuriin.
- Käytä ainoastaan Boschin sallimia imuletkuja. Älä muokkaa imuletkua. Jos imuletkuun pääsee kivenkappaleita, tulee työ keskeyttää ja imuletku heti puhdistaa. Vältä taittamasta imuletkua.
- Käytä muurirajyrsimintä vain määräyksenmukaisen käytön mukaisesti.
- Käytä yksinomaan moitteettomassa kunnossa olevia, teräviä vaihtotyökaluja. Huomattavasti alentunut työn edistyminen kertoo kuluneista vaihtotyökaluista.
- Ota huomioon rakennustyömaiden työkohteiden yleiset vaatimukset.
- Huolehdi hyvästä tuuletuksesta.
- Varmista vapaa työkenttä. Pidemmässä urissa on imurin pystyttävä seuraamaan vapaasti tai sen seurannasta on huolehdittava oikea-aikaisesti.
- Käytä kuulonsuojaimia, suojalaseja, pölynaamaria ja tarvittaessa käsineitä. Käytä pölynaamarina vähintään luokan FFP 2 hiukkasia suodattavaa puolinaamaria.
- Käytä työpaikan puhdistukseen sopivaa imuria. Älä nosta kasaantunutta pölyä ilmaan lakaisemalla.

Laikkasuojuksen säätö

Laikkasuojusta **8** voidaan säätää rajoitetusti.

Avaa kiristysvipu **14** ja käännä laikkasuojus **8** työedellytyksiä vastaavaan asentoon. Varo liikuttamasta ruuvia **13**.

Kiristä sitten suojus **8** uudelleen kiristysvivulla **14**.

Lisäkahvan asennus

Kierrä lisäkahva **4** lisäkahvan pitimeen oikealle tai vasemmalle riippuen työtavasta.

Lisäkahvan pidintä voidaan lisäkahvan pitimen kiinnitysruuvien **6** avaamisen jälkeen säätää 30°-portaisa vastaamaan kyseistä työasentoa.

Kiristettäessä lisäkahvan pitimen kiinnitysruuvia **6** on varmistettava, että lisäkahvan pitimen neljä kiinnitystappia asettuvat laikkasuojuksen **8** reikiin.

Timanttikatkaisulaikkojen asennus

► **Irrota pistotulppa pistorasiasta ennen kaikkia sähkötyökaluun kohdistuvia töitä.**

► **Suosittelme käyttämään suojakäsineitä timanttikatkaisulaikkojen asentamista ja vaihtamista varten.**

► **Timanttikatkaisulaikat tulevat työn aikana hyvin kuumiksi; älä kosketa niitä, ennen kuin ne ovat jäähtyneet.**

► **Käytä timanttipäälllystettyjä katkaisulaikkoja. Segmentoiduissa timanttilaikoissa saa olla vain negatiivinen leikkauskulma ja segmenttien välinen ura saa olla korkeintaan 10 mm leveä.**

Aseta sähkötyökalu kyljelleen niin, että leikkusuovyvyysasteikko **2** näkyy.

Avaa kiristysvipu **9** ja aseta pienin leikkusuovyvyys.

Kiinnityslaitteiden irrotus (katso kuva A)

Paina karan lukituspainiketta **7** hiomakaran lukitsemiseksi.

► **Käytä karan lukitusta vain katkaisulaikan ollessa pysähdyksissä.** Muussa tapauksessa sähkötyökalu saattaa vaurioitua.

Avaa kiinnitysmutteri **19** kaksireikäavaimella **20** ja poista kiinnitysmutteri **19**. Poista välikelaat **18** ja kiinnityslaippa **16**.

Puhdista hiomakara **15** ja kaikki asennettavat osat.

Uraleveyden määrittäminen

Uraleveys syntyy kahden timanttikatkaisulaikan **17** välissä olevien välikelaattojen **18** määrästä ja timanttikatkaisulaikkojen leikkusuoleveydestä.

Laske uraleveys seuraavasti:

Uraleveys = välikelaattojen paksuus + timanttikatkaisulaikkojen leveys.

Sallitun uraleveyden näet luvussa ”Tekniset tiedot”.

Voit käyttää sähkötyökalua yhdellä tai kahdella timanttikatkaisulaikalla.

Kiinnityslaitteiden asennus (katso kuva A)

Aseta kiinnityslaippa **16** hiomakaraan **15**. Kiinnityslaipan kiertovääntö on istuttava oikein hiomakarassa.

Aseta timanttikatklaisulaikka **17** ja välikelaat **18** kiinnityslaippaan **16**.

► **Riippumatta halutusta uraleveydestä on aina kaikki toimitukseen kuuluvat välikelaat **18** asennettava.** Timanttikatklaisulaikka **17** saattaisi muutoin irrota käytön aikana ja aiheuttaa loukkaantumisia.

Tarvittavat välikaatat:

3 kappaletta 4 mm paksuisia ja 4 kpl 6 mm paksuisia

Kahden timanttikatklaisulaikan **17** väliin on asennettava vähintään yksi välikelaatta **18**.

Tarkista timanttikatklaisulaikkoja asennettaessasi, että timanttikatklaisulaikoissa oleva kiertosuunta osoittava nuoli

on samansuuntainen kuin sähkötyökalun kiertosuunta (katso vaihepäässä olevaa kiertosuuntaa osoittavaa nuolta). Paina karan lukituspainiketta **7** hiomakaran lukitsemiseksi. Kierrä kiinnitysmutteri **19** paikoilleen ja kiristä se kaksireikä-avaimella **20**.

Kun työskentelet kahden timanttikatkaisulaikan **17** kanssa, tulee sinun aina vaihtaa ne pareittain.

Asennuksen järjestys näkyy grafiikkasivussa.

Huomio: Asennetut timanttikatkaisulaikat **17** ulottuvat leikkasuojuksen ulkopuolelle myös leikkausvyöyden pienimmällä asetuksella. Älä tämän takia aseta sähkötyökalua seisomaan käyntirullien **3** varaan, vaan aina kyljelleen.

Käyttö

Leikkausvyöyden asetus

- **Leikkausvyöyden asetus saadaan tehdä ainoastaan sähkötyökalun ollessa poiskytkettynä.**

Avaa kiristysvipu **9** ja aseta haluttu leikkausvyöyden leikkasuojasteikon **2** avulla. Lukitse seuraavaksi kiristysvipu **9** uudelleen.

Käyttöönotto

- **Ota huomioon verkkojännite! Virtalähteen jännitteen tulee vastata laitteen tyyppikilvessä olevia tietoja. 230 V merkittävät laitteita voidaan käyttää myös 220 V verkoissa.**

Käynnistys ja pysäytys

- **Aseta ennen käyttöönottoa sähkötyökalu seisomaan kahdelle taimmaiselle käyntirullalle **3** niin, että timanttikatkaisulaikat eivät kosketa työkalupäätä.** Timanttikatkaisulaikat voivat muutoin koskettaa työkalupäätä, ja saatat menettää sähkötyökalun hallinnan sitä käynnistettäessä.

Paina sähkötyökalun **käynnistämiseksi** käynnistyskytkin **1** eteen ja paina sitä samalla.

Lukitse painettu käynnistyskytkin **1** työntämällä käynnistyskytkin **1** pidemmälle eteen.

Sammuta sähkötyökalu päästämällä käynnistyskytkin **1** vapaaksi tai, jos se on lukittuna, painat lyhyesti käynnistyskytkintä **1** ja päästät sen sitten vapaaksi.

Käynnistä energiansäästöä takia sähkötyökalu vain, kun käytät sitä.

Kytkimalli ilman lukitusta (maakohtainen):

Paina sähkötyökalun **käynnistämiseksi** käynnistyskytkin **1** eteen ja paina sitä samalla.

Sähkötyökalu **pysähtyy**, kun päästät käynnistyskytkimen **1** vapaaksi.

- **Älä koskaan aseta vielä pyörivää laitetta käyntirullien **3** varaan, vaan aseta se kyljelleen niin, että timanttikatkaisulaikat voivat pyöriä vapaasti ja osoittavat pois päin kehosta.**
- **Tarkista timanttikatkaisulaikka ennen työn aloittamista. Timanttikatkaisulaikan tulee olla moitteettomasti asennettu ja sen täytyy pystyä pyörimään vapaasti.**

Suorita vähintään 1 minuutin koekäyttö ilman kuormaa. Älä käytä vaurioituneita, epämuotoisia tai täriseviä timanttikatkaisulaikkoja. Vaurioituneet timanttikatkaisulaikat voivat särkyä palasiksi ja aiheuttaa loukkaantumisia.

Käynnistysvirran rajoitin

Elektroninen käynnistysvirran rajoitin rajoittaa tehontarpeen sähkötyökalua käynnistettäessä, ja tekee käytön mahdolliseksi 16 A-sulakkeella.

Ylikuormitusuoja

Ylikuormitus pysäyttää moottorin. Anna sähkötyökalun jäähtyä n. 30 sekuntia suurimmalla kierosluvulla, ilman kuormaa.

Uudelleenkäynnistysuoja

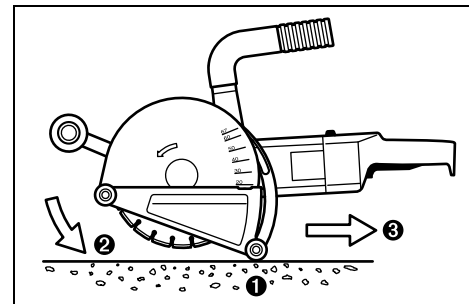
Uudelleenkäynnistysuoja estää sähkötyökalun hallitsemattoman käynnistyksen virtakatkon jälkeen.

Uutta käyttöönottoa varten tulee käynnistyskytkin **1** siirtää poiskytkettyyn asentoon ja sähkötyökalu tulee sitten käynnistää uudelleen.

Huomio: Tarkista säännöllisesti uudelleenkäynnistysuojan toiminta irrottamalla pistotulppa pistorasiasta käytön aikana ja liittäessä se sitten uudelleen.

Työskentelyohjeita

- **Ole varovainen, kun teet leikkauksia kantaviin seiniin, katso kappale ”Statiikkaohjeita”.**
- **Älä kuormita sähkötyökalua niin kovaa, että se pysähtyy.**
- **Kiinnitä työkalupäälle, ellei se oman painonsa ansiosta pysy paikoillaan.**
- **Laitetta saa käyttää ainoastaan kuivaleikkausta varten.**
- **Ohjaa aina sähkötyökalua kummastakin kahvasta. Älä ohjaa tai kanna sähkötyökalua imukaaresta.**
- Aseta leikkausvyöyden, katso kappale ”Leikkausvyöyden asetus”. Epätasaisuuksien tasaamiseksi, jotka syntyvät ilman murrosta, tulee leikkausvyöyden asetta n. 3 mm haluttua urasyvyttä syvemmälle.



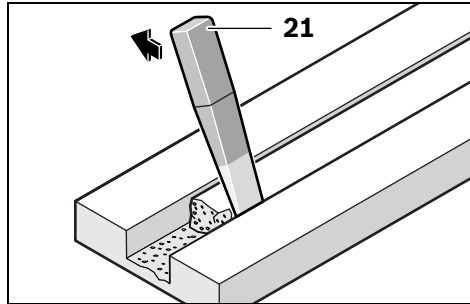
- Aseta sähkötyökalu seisomaan kahdelle taimmaiselle käyntirullalle **3** niin, että timanttikatkaisulaikat eivät kosketa työkalupäätä.
- Käynnistä sähkötyökalu ja upota laikat hitaasti materiaaliin.
- Ohjaa sähkötyökalua molemmista kahvoista kohtuullisella, työstettävään materiaaliin sovitulla syöttönopeudella.

90 | Suomi

- Sähkötyökalua tulee aina kuljettaa vastapyörimissuuntaan. Muussa tapauksessa on olemassa vaara, että työkalu **hallitsemattomasti** ponnahtaa leikkauksesta.
- Sähkötyökalua voidaan sekä työntää että myös vetää leikkusuunnassa. Pystysuorat urat syntyvät helposti käyttäen vetävää työskentelytapaa ylhäältä alaspäin.
- Työväiheän lopussa käännet timanttikatkaisulaikat ulos urasta moottorin käydessä.
- Pysäytä sähkötyökalu.

Älä jarruta hidastavaa timanttikatkaisulaikkaa painamalla sitä sivuttain.

- ▶ **Älä koskaan aseta vielä pyörivää laitetta käyntirullien 3 varaan, vaan aseta se kyljelleen niin, että timanttikatkaisulaikat voivat pyöriä vapaasti ja osoittavat pois päin kehosta.**
- ▶ **Timanttikatkaisulaikat tulevat työn aikana hyvin kuumiksi; älä kosketa niitä, ennen kuin ne ovat jäähtyneet.**



Poista uran uuma materiaalista irrotustyökalulla **21**.

Kaarreleikkaukset eivät ole mahdollisia, koska se aiheuttaisi timanttikatkaisulaikan kallistumisen työkaplaeessa.

Kun levyaineita katkaistaan, on niiden oltava tukevalla alustalla tai levyjä on tuettava.

Kun teet aukkoja muuriin esim. poravarasalla, voit pitkälti estää materiaalin murtumisen pinnassa, jos ensin teet muurirunajyrkimellä mahdollisimman syvän uran.

Leikkattaessa erityisen kovia materiaaleja, esim. betonia, jonka piipitoisuus on suuri, saattaa timanttikatkaisulaikka ylikuumentua ja siten vaurioitua. Timanttikatkaisulaikkaa ympäröivä kipinäkehä viittaa selvästi tähän.

Keskeytä tässä tapauksessa leikkaus ja anna timanttikatkaisulaikan käydä hetken kuormittamattomana maksiminopeudella, jotta se jäähtyy.

Huomattavasti hidastuva työstö ja laikkaa kiertävä kipinäkehä ovat tylysyneen timanttikatkaisulaikan tunnusmerkkejä. Laikka voidaan teroittaa uudelleen leikkaamalla lyhyesti hiovaan aineeseen (esim. hiekkakiveen).

Statiikkaohjeita

Kantavaan seinään tehtäviä leikkauksia koskevat standardi DIN 1053 osa 1 tai maakohtaiset määräykset.

Näitä määräyksiä on ehdottomasti noudatettava. Kysy tämän takia neuvoa vastuulliselta staatikolta, arkkitehdiltä tai asianomaiselta rakennusjohtolta.

Uran sallittu syvyys ja leveys riippuvat uran pituudesta, seinän paksuudesta ja käyteistä rakennusmateriaalista.

Hoito ja huolto

Huolto ja puhdistus

- ▶ **Irrota pistotulppa pistorasiasta ennen kaikkia sähkötyökaluun kohdistuvia töitä.**
- ▶ **Pidä aina sähkötyökalua ja sähkötyökalun tuuletusaukot puhtaina, jotta voit työskennellä hyvin ja turvallisesti.**

Irrota työn loputtua kiinnityslaitteet ja puhdista kaikki kiinnitysosat sekä suojuus.

Jos liitäntäjohdon vaihto on välttämätön, tulee tämän suorittaa Bosch tai Bosch-sähkötyökalujen sopimushuolto turvallisuuden vaarantamisen välttämiseksi.

Varaosat

Kiinnityslaippa 16	3 609 202 039
Välikelaaattoja 4 mm 18	3 609 202 041
Välikelaaattoja 6 mm 18	3 609 202 042
Kiinnitysmutteri 19	3 609 202 040
Irrotustyökalu 21	3 607 959 005

Asiakaspalvelu ja käyttöneuvonta

Asiakaspalvelu vastaa tuotteesi korjauksesta ja huoltoa sekä varaosia koskeviin kysymyksiin. Räjähdyspiirustuksia ja tietoja varaosista löydät myös osoitteesta:

www.bosch-pt.com

Boschin asiakaspalvelu auttaa mielellään sinua tuotteitamme ja niiden lisätarvikkeita koskevissa kysymyksissä.

Ilmoita kaikissa kyselyissä ja varaosatilauksissa 10-numeroinen tuotenumero, joka löytyy laitteen mallikilvestä.

Suomi

Robert Bosch Oy
Bosch-keskushuolto
Pakkalantie 21 A
01510 Vantaa
Voitte tilata varaosat suoraan osoitteesta www.bosch-pt.fi.
Puh.: 0800 98044
Faksi: 010 296 1838
www.bosch.fi

Häivitys

Sähkötyökalu, lisätarvikkeet ja pakkaukset tulee toimittaa ympäristöstävälliseen uusiokäyttöön.

Älä heitä sähkötyökaluja talousjätteisiin!

Vain EU-maita varten:



Eurooppalaisen vanhoja sähkö- ja elektroniikkalaitteita koskevan direktiivin 2012/19/EU ja sen kansallisten lakien muunnosten mukaan tulee käyttökelvottomat sähkötyökalut kerätä erikseen ja toimittaa ympäristöstävälliseen uusiokäyttöön.

Oikeus teknisiin muutoksiin pidätetään.

Ελληνικά

Υποδείξεις ασφαλείας

Γενικές υποδείξεις ασφαλείας για ηλεκτρικά εργαλεία

⚠ ΠΡΟΕΙΔΟΠΟΙΗΣΗ Διαβάστε όλες τις υποδείξεις ασφαλείας και τις οδηγίες. Αμέλειες κατά την τήρηση των υποδείξεων ασφαλείας και των οδηγιών μπορεί να προκαλέσουν ηλεκτροπληξία, πυρκαγιά ή/και σοβαρούς τραυματισμούς.

Φυλάξτε όλες τις προειδοποιητικές υποδείξεις και οδηγίες για κάθε μελλοντική χρήση.

Ο ορισμός «Ηλεκτρικό εργαλείο» που χρησιμοποιείται στις προειδοποιητικές υποδείξεις αναφέρεται σε ηλεκτρικά εργαλεία που τροφοδοτούνται από το ηλεκτρικό δίκτυο (με ηλεκτρικό καλώδιο) καθώς και σε ηλεκτρικά εργαλεία που τροφοδοτούνται από μπαταρία (χωρίς ηλεκτρικό καλώδιο).

Ασφάλεια στο χώρο εργασίας

- ▶ **Διατηρείτε τον τομέα που εργάζεστε καθαρό και καλά φωτισμένο.** Αταξία ή σκοτεινές περιοχές εργασίας μπορεί να οδηγήσουν σε ατυχήματα.
- ▶ **Μην εργάζεστε με το ηλεκτρικό εργαλείο σε περιβάλλον όπου υπάρχει κίνδυνος έκρηξης, στο οποίο υπάρχουν εύφλεκτα υγρά, αέρια ή σκόνη.** Τα ηλεκτρικά εργαλεία δημιουργούν σπινθηρισμό ο οποίος μπορεί να αναφλέξει τη σκόνη ή τις αναθυμιάσεις.
- ▶ **Όταν χρησιμοποιείτε το ηλεκτρικό εργαλείο κρατάτε μακριά απ' αυτό τα παιδιά κι άλλα τυχόν παρευρισκόμενα άτομα.** Σε περίπτωση απόσπασης της προσοχής σας μπορεί να χάσετε τον έλεγχο του μηχανήματος.

Ηλεκτρική ασφάλεια

- ▶ **Το φως του ηλεκτρικού εργαλείου πρέπει να ταιριάζει στην πρίζα. Δεν επιτρέπεται με κανέναν τρόπο η μετατροπή του φως. Μη χρησιμοποιείτε προσαρμοστικά φως σε συνδυασμό με γειωμένα ηλεκτρικά εργαλεία.** Αμεταποίητα φως και κατάλληλες πρίζες μειώνουν τον κίνδυνο ηλεκτροπληξίας.
- ▶ **Αποφεύγετε την επαφή του σώματός σας με γειωμένες επιφάνειες όπως σωλήνες, θερμαντικά σώματα (καλοριφέρ), κουζίνες ή ψυγεία.** Όταν το σώμα σας είναι γειωμένο αυξάνεται ο κίνδυνος ηλεκτροπληξίας.
- ▶ **Μην εκθέτετε τα μηχανήματα στη βροχή ή την υγρασία.** Η διείσδυση νερού σ' ένα ηλεκτρικό εργαλείο αυξάνει τον κίνδυνο ηλεκτροπληξίας.
- ▶ **Μη χρησιμοποιείτε το ηλεκτρικό καλώδιο για να μεταφέρετε ή να αναρτήσετε το ηλεκτρικό εργαλείο, ή για να βγάλετε το φως από την πρίζα. Κρατάτε το ηλεκτρικό καλώδιο μακριά από υπερβολικές θερμοκρασίες, κοφτερές ακμές και/ή από κινητά εξαρτήματα.** Τυχόν χαλασμένα ή περιπλεγμένα ηλεκτρικά καλώδια αυξάνουν τον κίνδυνο ηλεκτροπληξίας.
- ▶ **Όταν εργάζεστε μ' ένα ηλεκτρικό εργαλείο στο ύπαιθρο να χρησιμοποιείτε καλώδια επιμήκυνσης (μπαλαντέζες) που είναι κατάλληλα και για χρήση στο ύπαιθρο.** Η χρήση

καλωδίων επιμήκυνσης κατάλληλων για υπαίθριους χώρους ελαττώνει τον κίνδυνο ηλεκτροπληξίας.

- ▶ **Όταν η χρήση του ηλεκτρικού εργαλείου σε υγρό περιβάλλον είναι αναπόφευκτη, τότε χρησιμοποιήστε έναν προστατευτικό διακόπτη διαρροής (διακόπτη FI/RCD).** Η χρήση ενός προστατευτικού διακόπτη διαρροής ελαττώνει τον κίνδυνο ηλεκτροπληξίας.

Ασφάλεια προσώπων

- ▶ **Να είστε πάντοτε προσεκτικός/προσεκτική, να δίνετε προσοχή στην εργασία που κάνετε και να χειρίζεστε το μηχάνημα με περίσκεψη. Μη χρησιμοποιήσετε ένα ηλεκτρικό εργαλείο όταν είστε κουρασμένος/κουρασμένη ή όταν βρίσκεστε υπό την επήρεια ναρκωτικών, οιονοπέυματος ή φαρμάκων.** Μια στιγμή απροσεξία κατά το χειρισμό του ηλεκτρικού εργαλείου μπορεί να οδηγήσει σε σοβαρούς τραυματισμούς.
- ▶ **Φοράτε έναν κατάλληλο για σας προστατευτικό εξοπλισμό και πάντοτε προστατευτικά γυαλιά.** Όταν φοράτε έναν κατάλληλο προστατευτικό εξοπλισμό όπως μάσκα προστασίας από σκόνη, αντιολισθητικά υποδήματα ασφαλείας, προστατευτικό κράνος ή ωτασπίδες, ανάλογα με το εκάστοτε εργαλείο και τη χρήση του, ελαττώνεται ο κίνδυνος τραυματισμών.
- ▶ **Αποφεύγετε την αθέλητη εκκίνηση. Βεβαιωθείτε ότι το ηλεκτρικό εργαλείο έχει αποζευχτεί πριν το συνδέσετε με το ηλεκτρικό δίκτυο ή με την μπαταρία καθώς και πριν το παραλάβετε ή το μεταφέρετε.** Όταν μεταφέρετε το ηλεκτρικό εργαλείο έχοντας το δάχτυλό σας στο διακόπτη ή όταν συνδέσετε το μηχάνημα με την πηγή ρεύματος όταν αυτό είναι ακόμη στη θέση ON, τότε δημιουργείται κίνδυνος τραυματισμών.
- ▶ **Αφαιρείτε από τα ηλεκτρικά εργαλεία τυχόν συναρμολογημένα εργαλεία ρύθμισης ή κλειδιά πριν θέσετε το ηλεκτρικό εργαλείο σε λειτουργία.** Ένα εργαλείο ή κλειδί συναρμολογημένο σ' ένα περιστρεφόμενο τμήμα ενός μηχανήματος μπορεί να οδηγήσει σε τραυματισμούς.
- ▶ **Μην υπερεκτιμάτε τον εαυτό σας. Φροντίστε για την ασφαλή στάση του σώματός σας και διατηρείτε πάντοτε την ισορροπία σας.** Έτσι μπορείτε να ελέγχετε καλύτερα το μηχάνημα σε περιπτώσεις απροσδόκητων περιστάσεων.
- ▶ **Φοράτε κατάλληλα ενδύματα. Μη φοράτε φαρδιά ρούχα ή κοσμήματα. Κρατάτε τα μαλλιά σας, τα ρούχα σας και τα γάντια σας μακριά από κινούμενα εξαρτήματα.** Χαλαρή ενδυμασία, κοσμήματα ή μακριά μαλλιά μπορεί να εμπλακούν στα κινούμενα εξαρτήματα.
- ▶ **Όταν υπάρχει η δυνατότητα συναρμολόγησης διατάξεων αναρρόφησης ή συλλογής σκόνης, βεβαιωθείτε ότι αυτές είναι συνδεδεμένες με το μηχάνημα καθώς και ότι χρησιμοποιούνται σωστά.** Η χρήση μιας αναρρόφησης σκόνης μπορεί να ελαττώσει τον κίνδυνο που προκαλείται από τη σκόνη.

Επιμελής χειρισμός και χρήση ηλεκτρικών εργαλείων

- ▶ **Μην υπερφορτώνετε το μηχάνημα. Χρησιμοποιείτε για την εκάστοτε εργασία το ηλεκτρικό εργαλείο που προορίζεται γι' αυτήν.** Με το κατάλληλο ηλεκτρικό εργαλείο εργάζεστε καλύτερα και ασφαλέστερα στην αναφερόμενη περιοχή ισχύος.

92 | Ελληνικά

- ▶ **Μη χρησιμοποιήσετε ποτέ ένα μηχάνημα που έχει χαλασμένο διακόπτη.** Ένα ηλεκτρικό εργαλείο που δεν μπορείτε πλέον να το θέσετε σε λειτουργία και/ή εκτός λειτουργίας είναι επικίνδυνο και πρέπει να επισκευαστεί.
- ▶ **Βγάλτε το φως από την πρίζα και/ή αφαιρέστε την μπαταρία πριν διεξάγετε στο μηχάνημα μια οποιαδήποτε εργασία ρύθμισης, πριν αλλάξετε ένα εξάρτημα ή όταν πρόκειται να διαφυλάξετε/να αποθηκεύσετε το μηχάνημα.** Αυτά τα προληπτικά μέτρα ασφαλείας μειώνουν τον κίνδυνο από τυχόν αθέλητη εκκίνηση του ηλεκτρικού εργαλείου.
- ▶ **Διαφυλάγεται το ηλεκτρικό εργαλείο που δε χρησιμοποιείτε μακριά από παιδιά. Μην επιτρέψετε τη χρήση του μηχανήματος σε άτομα που δεν είναι εξοικειωμένα μ' αυτό ή δεν έχουν διαβάσει τις παρούσες οδηγίες.** Τα ηλεκτρικά εργαλεία είναι επικίνδυνα όταν χρησιμοποιούνται από άπειρα πρόσωπα.
- ▶ **Να περιποείτε προσεκτικά το ηλεκτρικό εργαλείο. Ελέγχετε, αν τα κινούμενα εξαρτήματα λειτουργούν άψογα, χωρίς να μπλοκάρουν, ή μήπως έχουν σπάσει ή φθαρεί τυχόν εξαρτήματα τα οποία επηρεάζουν τον τρόπο λειτουργίας του ηλεκτρικού εργαλείου. Δώστε αυτά τα χαλασμένα εξαρτήματα για επισκευή πριν τα ξαναχρησιμοποιήσετε.** Η κακή συντήρηση των ηλεκτρικών εργαλείων αποτελεί αιτία πολλών ατυχημάτων.
- ▶ **Διατηρείτε τα εργαλεία κοπής κοφτερά και καθαρά.** Προσεκτικά συντηρημένα κοπτικά εργαλεία σφηνώνουν δυσκολότερα και οδηγούνται ευκολότερα.
- ▶ **Χρησιμοποιείτε τα ηλεκτρικά εργαλεία, εξαρτήματα, παρελκόμενα εργαλεία κτλ. σύμφωνα με τις παρούσες οδηγίες. Λαμβάνετε επίσης υπόψη σας τις εκάστοτε συνθήκες και την υπό εκτέλεση εργασία.** Η χρησιμοποίηση των ηλεκτρικών εργαλείων για εργασίες που δεν προβλέπονται γι' αυτά μπορεί να δημιουργήσει επικίνδυνες καταστάσεις.

Service

- ▶ **Δώστε το ηλεκτρικό εργαλείο σας για επισκευή από άριστα εκπαιδευμένο προσωπικό και με γνήσια ανταλλακτικά.** Έτσι εξασφαλίζετε τη διατήρηση της ασφάλειας του μηχανήματος.

Υποδείξεις ασφαλείας για λειαντήρες κοπής

- ▶ **Ο προφυλακτήρας πρέπει να συναρμολογηθεί ασφαλώς στο ηλεκτρικό εργαλείο και να τοποθετηθεί έτσι ώστε να προσφέρει τη μέγιστη εφικτή ασφάλεια, δηλαδή μόνο ένα όσο το δυνατό πιο μικρό τμήμα του εξαρτήματος κοπής να είναι ακάλυπτο προς την πλευρά του χειριστή.** Ο προφυλακτήρας συμβάλλει στην προστασία του χειριστή από θραύσματα και από μια τυχόν επαφή με το εξάρτημα κοπής.
- ▶ **Για το ηλεκτρικό σας εργαλείο να χρησιμοποιείτε αποκλειστικά ενισχυμένους δίσκους κοπής ή διαμαντόδίσκους κοπής.** Μόνο η διαπίστωση ότι μπορείτε να στερεώσετε ένα εξάρτημα στο ηλεκτρικό εργαλείο δεν εγγυάται την ασφαλή χρήση του.
- ▶ **Ο μέγιστος επιτρεπτός αριθμός στροφών του εργαλείου που χρησιμοποιείτε πρέπει να είναι τουλάχιστον τόσο υψηλός όσο ο μέγιστος αριθμός στροφών που αναφέρεται επάνω στο ηλεκτρικό εργαλείο.** Εξαρτήματα που περι-

στρέφονται με ταχύτητα μεγαλύτερη από την επιτρεπτή μπορεί να καταστραφούν.

- ▶ **Τα εξαρτήματα κοπής επιτρέπεται να χρησιμοποιούνται μόνο για τις εργασίες που προτείνονται γι' αυτά, π.χ. να μην λειάνετε ποτέ με την πλευρά ενός δίσκου κοπής.** Οι δίσκοι κοπής προορίζονται μόνο για αφαίρεση υλικού με την κόψη τους. Η άσκηση πλευρικής πίεσης σ' αυτά μπορεί να προκαλέσει το σπάσιμό τους.
- ▶ **Για τον κάθε δίσκο κοπής που επιλέγετε να χρησιμοποιείτε πάντοτε και την κατάλληλη ακέραια φλάντζα σύσφιξης με το σωστό μέγεθος.** Κατάλληλες φλάντζες στηρίζουν το δίσκο κοπής και ελαττώνουν έτσι τον κίνδυνο της θραύσης του.
- ▶ **Η εξωτερική διάμετρος και το πάχος του εργαλείου που χρησιμοποιείτε πρέπει να ανταποκρίνονται πλήρως στις αντίστοιχες διαστάσεις του ηλεκτρικού εργαλείου σας.** Εργαλεία με εσφαλμένες διαστάσεις δεν μπορούν να καλυφθούν ή να ελεγχθούν ασφαλώς.
- ▶ **Οι δίσκοι κοπής και οι φλάντζες πρέπει να ταιριάζουν ακριβώς επάνω στον άξονα του ηλεκτρικού σας εργαλείου.** Εξαρτήματα που δεν ταιριάζουν ακριβώς επάνω στον άξονα του ηλεκτρικού εργαλείου περιστρέφονται ανομοιόμορφα, δονούνται ισχυρά και μπορεί να οδηγήσουν σε απώλεια του ελέγχου του ηλεκτρικού εργαλείου.
- ▶ **Μην χρησιμοποιείτε χαλασμένους δίσκους κοπής. Να ελέγχετε τους δίσκους κοπής πριν τους χρησιμοποιήσετε για θρυμματισμούς και ρωγμές.** Όταν το ηλεκτρικό εργαλείο ή ο δίσκος κοπής πέσει στο δάπεδο βεβαιωθείτε ότι το ηλεκτρικό εργαλείο ή/και ο δίσκος κοπής δεν έχουν υποστεί ζημιά ή χρησιμοποιήστε έναν ακέραιο δίσκο κοπής. Όταν θα έχετε ελέγξει και τοποθετήσει το δίσκο κοπής απομακρύνετε τυχόν παρευρισκόμενα πρόσωπα από το επίπεδο περιστροφής του δίσκου κοπής και αφήστε τη συσκευή να λειτουργήσει με το μέγιστο αριθμό στροφών για ένα λεπτό περίπου. Χαλασμένοι δίσκοι κοπής σπάζουν συνήθως κατά τη διάρκεια αυτής της δοκιμής.
- ▶ **Να φοράτε πάντοτε τη δική σας, ατομική προστατευτική ενδυμασία. Να χρησιμοποιείτε επίσης, ανάλογα με την εκάστοτε εργασία που εκτελείτε, προστατευτικές μάσκες, προστατευτικές διατάξεις ματιών ή προστατευτικά γυαλιά. Αν χρειαστεί, φορέστε και μάσκα προστασίας από σκόνη, ωτασπίδες, προστατευτικά γάντια ή μια ειδική προστατευτική ποδιά, που θα σας προστατεύει από τυχόν εκσφενδονιζόμενα λειαντικά σωματίδια ή θραύσματα υλικού.** Τα μάτια πρέπει να προστατεύονται από τυχόν αιωρούμενα σωματίδια που μπορεί δημιουργηθούν κατά την εκτέλεση των διάφορων εργασιών. Οι αναπνευστικές και οι προστατευτικές μάσκες πρέπει να φιλτράρουν τον αέρα και να συγκρατούν τη σκόνη που δημιουργείται κατά την εργασία. Σε περίπτωση που θα εκτεθείτε για πολύ χρόνο σε ισχυρό θόρυβο μπορεί να απωλέσετε την ακοή σας.
- ▶ **Φροντίστε, τυχόν παρευρισκόμενα άτομα να βρίσκονται πάντοτε σε ασφαλή απόσταση από τον τομέα που εργάζεσθε. Κάθε άτομο που μπαίνει στον τομέα που εργάζεσθε πρέπει να φορά προστατευτική ενδυμασία.** Θραύσματα του υπό καταργασία τεμαχίου ή σπασμένων εργαλείων μπορεί να εκσφενδονιστούν και να προκαλέσουν τραυματισμούς ακόμη κι εκτός του άμεσου τομέα εργασίας.

- ▶ **Να κρατάτε το ηλεκτρικό εργαλείο μόνο από τις μονωμένες επιφάνειες συγκράτησης όταν υπάρχει κίνδυνος το εργαλείο να έρθει σε επαφή με μη ορατούς ηλεκτροφόρους αγωγούς.** Η επαφή με έναν ηλεκτροφόρο αγωγό μπορεί να θέσει τα μεταλλικά μέρη του ηλεκτρικού εργαλείου επίσης υπό τάση και προκαλέσει έτσι ηλεκτροπληξία.
- ▶ **Να κρατάτε το ηλεκτρικό καλώδιο μακριά από τα περιστρεφόμενα εξαρτήματα.** Σε περίπτωση που θα χάσετε τον έλεγχο του μηχανήματος το ηλεκτρικό καλώδιο μπορεί να κοπεί ή να εμπλακεί κι έτσι το χέρι σας ή το μπράτσο σας να συγκρουστεί με το περιστρεφόμενο εργαλείο.
- ▶ **Μην αποθέσετε ποτέ το ηλεκτρικό εργαλείο πριν ακινητοποιηθεί εντελώς το τοποθετημένο εργαλείο.** Το περιστρεφόμενο εργαλείο μπορεί να έρθει σε επαφή με την επιφάνεια απόθεσης και να χάσετε έτσι τον έλεγχο του ηλεκτρικού εργαλείου.
- ▶ **Μην αφήσετε ο ηλεκτρικό εργαλείο να εργάζεται όταν το μεταφέρετε.** Τα ρούχα σας μπορεί να τυλιχτούν τυχαίως στο περιστρεφόμενο εργαλείο κι αυτό να τρυπήσει το σώμα σας.
- ▶ **Να καθαρίζετε τακτικά τις σχισμές αερισμού του ηλεκτρικού εργαλείου σας.** Η περωπή του κινητήρα τραβάει σκόνη μέσα στο περίβλημα και η συσσώρευση μεταλλικής σκόνης μπορεί να δημιουργήσει ηλεκτρικούς κινδύνους.
- ▶ **Μη χρησιμοποιείτε το ηλεκτρικό εργαλείο κοντά σε εύφλεκτα υλικά.** Ο σπινθηρισμός μπορεί να τα αναφλέξει.
- ▶ **Μη χρησιμοποιείτε εργαλεία που απαιτούν ψύξη με ψυκτικά υγρά.** Η χρήση νερού ή άλλων ψυκτικών υγρών μπορεί να οδηγήσει σε ηλεκτροπληξία.

Κλότσημα και σχετικές προειδοποιητικές υποδείξεις

- ▶ Το κλότσημα είναι μια απροσδόκητη αντίδραση όταν ο περιστρεφόμενος δίσκος κοπής σφηνώνει ή μπλοκάρει. Το σφηνώμα ή το μπλοκάρισμα οδηγεί στην απότομη διακοπή της περιστροφής του εργαλείου. Έτσι, ένα τυχόν μη υπό έλεγχο ευρισκόμενο ηλεκτρικό εργαλείο αντιδρά στο σημείο μπλοκαρίσματος με σφοδρότητα και περιστρέφεται με συνεχώς αυξανόμενη ταχύτητα με αντίθετη από εκείνη του εργαλείου στη θέση μπλοκαρίσματος. Όταν π. χ. ένας δίσκος κοπής μπλοκάρει ή «σκοντάψει», τότε η κόψη του δίσκου κοπής που βυθίζεται μέσα στο υλικό μπορεί να σφηνώσει και ακολούθως ο δίσκος κοπής να πεταχτεί με ορμή και ανεξέλεγκτα από το υλικό ή να προκαλέσει κλότσημα. Όταν συμβεί αυτό ο δίσκος κοπής κινείται με κατεύθυνση προς το χειριστή/τη χειρίστρια ή και αντίθετα, ανάλογα με τη φορά περιστροφής στο σημείο μπλοκαρίσματος. Σε τέτοιες περιπτώσεις δεν αποκλείεται ακόμη και η θραύση του δίσκου κοπής. Το κλότσημα είναι το αποτέλεσμα ενός εσφαλμένου ή ελλιπούς χειρισμού του ηλεκτρικού εργαλείου και μπορεί να αποφευχθεί με λήψη κατάλληλων προληπτικών μέτρων, σαν αυτά που περιγράφονται παρακάτω.
- ▶ **Να κρατάτε το ηλεκτρικό εργαλείο πάντοτε καλά και να παίρνετε με το σώμα σας μόνο θέσεις, στις οποίες θα μπορούσατε να αντιμετωπίσετε επιτυχώς ένα ενδεχόμενο κλότσημα. Να χρησιμοποιείτε πάντοτε την πρόσθετη λαβή, αν αυτή φυσικά υπάρχει, για να εξασφαλίσετε έτσι το μέγιστο δυνατό έλεγχο του ηλεκτρικού εργαλείου σε**

περίπτωση εμφάνισης ανάστροφων και αντίστροφων δυνάμεων (π. χ. κλότσημα) κατά την εκκίνηση. Έτσι ο χειριστής/η χειρίστρια μπορεί να αντιμετωπίσει με επιτυχία τα κλοτσήματα και τις ανάστροφες ροπές.

- ▶ **Μη βάζετε ποτέ τα χέρια σας κοντά στα περιστρεφόμενα εργαλεία.** Σε περίπτωση κλοτσήματος το εργαλείο μπορεί να περάσει πάνω από το χέρι σας.
- ▶ **Να αποφεύγετε τον τομέα μπροστά και πίσω από τον περιστρεφόμενο δίσκο κοπής.** Κατά το κλότσημα το ηλεκτρικό εργαλείο κινείται ανεξέλεγκτα με κατεύθυνση αντίθετη προς τη φορά περιστροφής του δίσκου κοπής στο σημείο μπλοκαρίσματος.
- ▶ **Να εργάζεσθε με ιδιαίτερη προσοχή σε γωνίες, κοφτερές ακμές κτλ. Φροντίζετε, το λειαντικό εργαλείο να μην ανατιναχτεί έξω από το υπό κατεργασία υλικό και να μη σφηνώσει σ' αυτό.** Το περιστρεφόμενο λειαντικό εργαλείο σφηνώνει εύκολα κατά την εργασία σε γωνίες και σε κοφτερές ακμές ή όταν εκπνάζεται. Αυτό προκαλεί κλότσημα ή απώλεια του ελέγχου.
- ▶ **Μην χρησιμοποιήσετε δίσκους για αλυσοπίονα ή για φρέζες, τμηματικούς διαμαντόδίσκους κοπής με κενά μεγαλύτερα από 10 mm και οδοντωτές προιόνλαμες.** Τέτοια εργαλεία προκαλούν συχνά κλότσημα ή την απώλεια του ελέγχου του ηλεκτρικού εργαλείου.
- ▶ **Να αποφεύγετε το μπλοκάρισμα του δίσκου κοπής ή/και την άσκηση υψηλής πίεσης. Μην διεξάγετε κοπές πολύ μεγάλου βάθους.** Η υπερφόρτωση του δίσκου κοπής αυξάνει τον κίνδυνο της παραμόρφωσής του και την ευπάθειά του για λόξευμα ή/και μπλοκάρισμα κι έτσι και την πιθανότητα κλοτσήματος του ηλεκτρικού εργαλείου ή της θραύσης του εξαρτήματος κοπής.
- ▶ **Σε περίπτωση που ο δίσκος κοπής σφηνώσει καθώς και όταν διακόπτετε την εργασία σας να θέσετε το ηλεκτρικό εργαλείο εκτός λειτουργίας και να περιμένετε μέχρι να σταματήσει να περιστρέφεται ο δίσκος κοπής. Μην προσαθήσετε ποτέ να βγάλετε το δίσκο κοπής από την τομή όσο αυτός περιστρέφεται επειδή μπορεί να κλοτσήσει.** Εξακριβώστε και εξουδετερώστε την αιτία του σφηνώματος.
- ▶ **Μη θέσετε το ηλεκτρικό εργαλείο πάλι σε λειτουργία όσο ο δίσκος κοπής βρίσκεται ακόμη μέσα στο υπό κατεργασία τεμάχιο. Αφήστε το δίσκο κοπής να αποκτήσει το μέγιστο αριθμό στροφών πριν συνεχίσετε προσεκτικά την κοπή.** Διαφορετικά ο δίσκος μπορεί να σφηνώσει, να πεταχτεί με ορμή έξω από το υπό κατεργασία υλικό ή να προκαλέσει κλότσημα.
- ▶ **Πλάκες, ή άλλα μεγάλα υπό κατεργασία τεμάχια, πρέπει να υποστηρίζονται για να ελαττωθεί ο κίνδυνος κλοτσήματος από έναν τυχόν μπλοκαρισμένο δίσκο κοπής.** Μεγάλα υπό κατεργασία τεμάχια μπορεί να λυγίσουν κάτω από το ίδιο τους το βάρος. Το υπό κατεργασία τεμάχιο πρέπει να υποστηριχτεί και στις δυο πλευρές του, και κοντά στην τομή κοπής και στο άκρο του.
- ▶ **Να είστε ιδιαίτερα προσεκτικός/προσεκτική όταν διεξάγετε «κοπές βυθίσματος» σε τοίχους ή άλλους μη εποπτευόμενους τομείς.** Ο βυθιζόμενος δίσκος κοπής μπορεί να κόψει σωλήνες φωταερίου (γκάζιού) ή νερού, ηλεκτρικές γραμμές ή αντικείμενα που μπορεί να προκαλέσουν κλότσημα.

94 | Ελληνικά

Συμπληρωματικές προειδοποιητικές υποδείξεις
Φοράτε προστατευτικά γυαλιά.

- ▶ **Να στερεώνετε και να ασφαρίζετε το υπό κατεργασία τεμάχιο με νταβίδια ή με κάποιον άλλο κατάλληλο τρόπο σε μια σταθερή επιφάνεια.** Το υπό κατεργασία τεμάχιο παραμένει ασταθές και μπορεί να οδηγήσει σε απώλεια του ελέγχου όταν το κρατάτε το με το χέρι σας ή όταν το πιέζετε επάνω στο σώμα σας.
- ▶ **Όταν εργάζεστε να φοράτε ωτασπίδες, προστατευτικά γυαλιά, μάσκα προστασίας από σκόνη. Ως μάσκα προστασίας από σκόνη να χρησιμοποιείτε τουλάχιστον μια μάσκα προσώπου κατηγορίας FFP 2.**
- ▶ **Χρησιμοποιείτε κατάλληλες ανιχνευτικές συσκευές για να εντοπίσετε τυχόν μη ορατές τροφοδοτικές γραμμές ή να συμβουλευέστε την τοπική εταιρία παροχής ενέργειας.** Η επαφή με ηλεκτρικές γραμμές μπορεί να οδηγήσει σε πυρκαγιά και ηλεκτροπληξία. Η πρόκληση ζημιάς σ' έναν αγωγό φωταερίου (γκαζιού) μπορεί να οδηγήσει σε έκρηξη. Το τρύπημα ενός σωλήνα νερού προκαλεί ζημιά σε πράγματα ή/και μπορεί να οδηγήσει σε ηλεκτροπληξία.
- ▶ **Να μην πιάνετε το δίσκο κοπής αμέσως μετά την εργασία σας αλλά να περιμένετε πρώτα να κρυώσει.** Κατά την εργασία ο δίσκος κοπής ζεσταίνεται υπερβολικά.
- ▶ **Όταν εργάζεσθε να κρατάτε το ηλεκτρικό εργαλείο καλά και με τα δυο σας χέρια και να φροντίζετε για την ασφαλή θέση του σώματός σας.** Το ηλεκτρικό εργαλείο οδηγείται ασφαλέστερα όταν το κρατάτε και με τα δυο σας χέρια.

Περιγραφή του προϊόντος και της ισχύος του

Διαβάστε όλες τις υποδείξεις ασφαλείας και τις οδηγίες. Αμέλειες κατά την τήρηση των υποδείξεων ασφαλείας και των οδηγιών μπορεί να προκαλέσουν ηλεκτροπληξία, πυρκαγιά ή/και σοβαρούς τραυματισμούς.

Παρακαλούμε ανοίξτε τη διπλωμένη σελίδα με την απεικόνιση της συσκευής κι αφήστε την ανοιχτή όσο θα διαβάζετε τις οδηγίες χειρισμού.

Χρήση σύμφωνα με τον προορισμό

Το ηλεκτρικό εργαλείο προορίζεται, τοποθετημένο επάνω σε μια στερεή επιφάνεια, σε συνδυασμό με έναν απορροφητήρα της κατηγορίας σκόνης M και με ένα συρόμενο οδηγό, για την κοπή ή/και το σχίσιμο επάνω σε στερεή επιφάνεια, κυρίως ορυκτών υλικών, π. χ. μετόν αρμέ, τοίχων και επιστρώσεων οδοστρωμάτων χωρίς τη χρήση νερού.

Απεικονιζόμενα στοιχεία

Η απαρίθμηση των απεικονιζόμενων στοιχείων αναφέρεται στην απεικόνιση του ηλεκτρικού εργαλείου στη σελίδα γραφικών.

- 1 Διακόπτης ON/OFF
- 2 Κλίμακα βάθους κοπής
- 3 Ράουλα ολίσθησης
- 4 Πρόσθετη λαβή
- 5 Συγκρατήρας πρόσθετης λαβής
- 6 Βίδα ακινητοποίησης για συγκρατήρα πρόσθετης λαβής
- 7 Πλήκτρο μανδάλωσης άξονα
- 8 Προφυλακτήρας με συρόμενο οδηγό
- 9 Μοχλός σύσφιξης με ρύθμιση οδηγού βάθους
- 10 Στήριγμα αναρρόφησης
- 11 Γωνιώδης σύνδεσμος αναρρόφησης
- 12 Σωλήνας αναρρόφησης*
- 13 Βίδα
- 14 Μοχλός σύσφιξης για προφυλακτήρα
- 15 Άξονας
- 16 Φλάντζα υποδοχής
- 17 Διαμαντόδισκος κοπής*
- 18 Ροδέλες απόστασης
- 19 Παξιμάδι σύσφιξης
- 20 Γαντζόκλειδο για παξιμάδι σύσφιξης*
- 21 Εξολκέας*

***Εξαρτήματα που απεικονίζονται ή περιγράφονται δεν περιέχονται στη στάνταρ συσκευασία. Για τον πλήρη κατάλογο εξαρτημάτων κοιτά το πρόγραμμα εξαρτημάτων.**

Τεχνικά χαρακτηριστικά

Φρέζα αυλακώσεων τοίχου	GNF 65 A	
Αριθμός ευρετηρίου		0 601 368 7..
Ονομαστική ισχύς	W	2400
Αποδιδόμενη ισχύς	W	1670
Αριθμός στροφών χωρίς φορτίο	min ⁻¹	5200
Μέγιστη διάμετρος διαμαντόδισκου κοπής	mm	230
Εργασία με έναν διαμαντόδισκο κοπής		
– ελάχιστο πάχος δίσκου κοπής	mm	2,3
– μέγιστο πάχος δίσκου κοπής	mm	2,8
Εργασία με δυο διαμαντόδισκους κοπής		
– ελάχιστο πάχος δίσκου κοπής	mm	2 x 2,3
– μέγιστο πάχος δίσκου κοπής	mm	2 x 2,8
Τρύπα υποδοχής	mm	22,2
Βάθος αυλάκωσης	mm	20 – 65
Πλάτος αυλάκωσης	mm	8 – 40
Βάρος σύμφωνα με EPTA-Procedure 01:2014	kg	8,4
Κατηγορία μόνωσης		□/II
Τα στοιχεία ισχύουν για ονομαστικές τάσεις [U] 230 V. Υπό διαφορετικές τάσεις και σε εκδόσεις ειδικές για τις διάφορες χώρες τα στοιχεία αυτά μπορεί να διαφέρουν.		

Πληροφορίες για θόρυβο και δονήσεις

Οι τιμές μέτρησης εξακριβώθηκαν σύμφωνα με την οδηγία EN 60745 (ασβεστόλιθος).

Η χαρακτηριστική στάθμη εκπομπής θορύβων του μηχανήματος εκτιμήθηκε σύμφωνα με την καμπύλη A και ανέρχεται σε: Στάθμη ακουστικής πίεσης 97 dB(A). Στάθμη ακουστικής ισχύος 108 dB(A). Ανασφάλεια μέτρησης K = 3 dB.

Φοράτε ωτασπίδες!

Οι συνολικές τιμές κραδασμών a_h (άθροισμα ανυσιμάτων τριών κατευθύνσεων) και ανασφάλεια K εξακριβώθηκαν σύμφωνα με το πρότυπο EN 60745:

$$a_h = 9,0 \text{ m/s}^2, K < 2,0 \text{ m/s}^2.$$

Η στάθμη κραδασμών που αναφέρεται σ' αυτές τις οδηγίες έχει μετρηθεί σύμφωνα με μια διαδικασία μέτρησης τυποποιημένη στο πρότυπο EN 60745 και μπορεί να χρησιμοποιηθεί για τη σύγκριση διαφόρων ηλεκτρικών εργαλείων. Είναι επίσης κατάλληλη για έναν προσωρινό υπολογισμό της επιβάρυνσης από τους κραδασμούς.

Η στάθμη κραδασμών που αναφέρεται αντιπροσωπεύει τις βασικές χρήσεις του ηλεκτρικού εργαλείου. Σε περίπτωση όμως που το ηλεκτρικό εργαλείο χρησιμοποιηθεί για άλλες εφαρμογές, με διαφορετικά ή αποκλίνοντα εξαρτήματα ή χωρίς επαρκή συντήρηση, τότε η στάθμη κραδασμών μπορεί να αποκλίνει και αυτή. Αυτό μπορεί να αυξήσει σημαντικά την επιβάρυνση από τους κραδασμούς κατά τη συνολική διάρκεια ολόκληρου του χρονικού διαστήματος που εργάζεσθε.

Για την ακριβή εκτίμηση της επιβάρυνσης από τους κραδασμούς θα πρέπει να λαμβάνονται επίσης υπόψη και οι χρόνοι κατά τη διάρκεια των οποίων το εργαλείο βρίσκεται εκτός λειτουργίας ή λειτουργεί, χωρίς όμως στην πραγματικότητα να χρησιμοποιείται. Αυτό μπορεί να μειώσει σημαντικά την επιβάρυνση από τους κραδασμούς κατά τη διάρκεια ολόκληρου του χρονικού διαστήματος που εργάζεσθε.

Γι' αυτό, πριν αρχίσει η δράση των κραδασμών, πρέπει να καθορίζετε συμπληρωματικά μέτρα ασφαλείας για την προστασία του χειριστή όπως: Συντήρηση του ηλεκτρικού εργαλείου και των εξαρτημάτων που χρησιμοποιείτε, διατήρηση ζεστών των χεριών, οργάνωση της εκτέλεσης των διάφορων εργασιών.

Δήλωση συμβατότητας **CE**

Δηλώνουμε με αποκλειστική μας ευθύνη, ότι το προϊόν που περιγράφεται στα «Τεχνικά χαρακτηριστικά» αντιστοιχεί σε όλες τις σχετικές διατάξεις των οδηγιών 2011/65/EE, 2014/30/EE, 2006/42/EK συμπεριλαμβανομένων των αλλαγών τους και ταυτίζεται με τα ακόλουθα πρότυπα: EN 60745, EN 50581.

Τεχνικός φάκελος (2006/42/EK) από:

Robert Bosch Power Tools GmbH, PT/ETM9,
70538 Stuttgart, GERMANY

Henk Becker Executive Vice President Engineering	Helmut Heinzelmann Head of Product Certification PT/ETM9
--	--

Henk Becker i.V. Helmut Heinzelmann

Robert Bosch Power Tools GmbH
70538 Stuttgart, GERMANY
Stuttgart, 01.01.2017

Συναρμολόγηση

► **Βγάξτε το φως από την πρίζα πριν από οποιαδήποτε εργασία στο ηλεκτρικό εργαλείο.**

Αναρρόφηση σκόνης

► Η σκόνη από ορισμένα υλικά, π.χ. από μολυβδούχες μαγιές, από μερικά είδη ξύλου, από ορυκτά υλικά και από μέταλλα μπορεί να είναι ανθυγιεινή. Η επαφή με τη σκόνη ή/και η εισπνοή της μπορεί να προκαλέσει αλλεργικές αντιδράσεις ή/και ασθένειες των αναπνευστικών οδών του χρήστη ή του χόν παρευσκομένων ατόμων.

Ορισμένα είδη σκόνης, π.χ. σκόνη από ξύλο βελανιδιάς ή οξιάς θεωρούνται σαν καρκινογόνα, ιδιαίτερα σε συνδυασμό με διάφορα συμπληρωματικά υλικά που χρησιμοποιούνται στην κατεργασία ξύλων (ενώσεις χρωμίου, ξυλοπροστατευτικά μέσα). Η κατεργασία αμιαντούχων υλικών επιτρέπεται μόνο σε ειδικά εκπαιδευμένα άτομα.

- Να χρησιμοποιείτε κατά το δυνατό για το εκάστοτε υλικό την κατάλληλη αναρρόφηση.
- Να φροντίζετε για τον καλό αερισμό του χώρου εργασίας.
- Σας συμβουλεύουμε να φοράτε μάσκες αναπνευστικής προστασίας με φίλτρο κατηγορίας P2.

Να τηρείτε τις διατάξεις που ισχύουν στη χώρα σας για τα διάφορα υπό κατεργασία υλικά.

Ο απορροφητήρας σκόνης πρέπει να είναι κατάλληλος για την αναρρόφηση σκόνης πετρωμάτων. Η Bosch προσφέρει κατάλληλους απορροφητήρες σκόνης.

► **Να αποφεύγετε τη δημιουργία συσσώρευσης σκόνης στο χώρο που εργάζεστε.** Οι σκόνες αναφλέγονται εύκολα.

Το ηλεκτρικό εργαλείο μπορεί να τοποθετηθεί κατευθείαν στην πρίζα ενός απορροφητήρα σκόνης γενικής χρήσης της Bosch, εξοπλισμένου με αυτόματη διάταξη εκκίνησης. Ο απορροφητήρας σκόνης ξεκινά αυτόματα μόλις τεθεί σε λειτουργία το ηλεκτρικό εργαλείο.

Τοποθετήστε το γωνιώδη σύνδεσμο αναρρόφησης **11** στο στήριγμα αναρρόφησης **10** και συνδέστε έναν σωλήνα αναρρόφησης **12** (ειδικό εξάρτημα). Συνδέστε το σωλήνα αναρρόφησης **12** με έναν απορροφητήρα σκόνης (ειδικό εξάρτημα). Μια επισκόπηση των τρόπων σύνδεσης στους διάφορους απορροφητήρες σκόνης θα βρείτε στο τέλος αυτών των οδηγιών χειρισμού.

Υποδείξεις χρήσης των φρεζών αυλακώσεων τοίχου

Να λαμβάνετε υπόψη σας τις παρακάτω υποδείξεις για να ελαττώνονται οι εκπομπές σκόνης που προκαλούνται κατά τη διάρκεια της εργασίας.

- Να χρησιμοποιείτε μόνο τους συνδυασμούς φρεζών αυλακώσεων τοίχου και απορροφητήρων της κατηγορίας σκόνης M που προτείνονται από την Bosch. Διαφορετικοί συνδυασμοί μπορεί να οδηγήσουν σε ελλιπή αναρρόφηση και ατελή διαχωρισμό της σκόνης.
- Να τηρείτε τις οδηγίες χειρισμού του απορροφητήρα για τη συντήρηση και τον καθαρισμό του απορροφητήρα, συμπεριλαμβανομένου και του φίλτρου. Να αδειάζετε αμέσως τα δοχεία συλλογής σκόνης μόλις γεμίσουν. Να καθαρίζετε τακτικά τα φίλτρα του απορροφητήρα και να τοποθετείτε τα φίλτρα πάντοτε τελείως μέσα στον απορροφητήρα.

96 | Ελληνικά

- Να χρησιμοποιείτε μόνο τους σωλήνες αναρρόφησης που προβλέπονται από την Bosch. Να μην τροποποιείτε το σωλήνα αναρρόφησης. Σε περίπτωση που στο σωλήνα αναρρόφησης θα καταλήξουν θραύσματα πετρωμάτων, τότε διακόψτε αμέσως την εργασία σας και καθαρίστε το σωλήνα αναρρόφησης. Να μη διπλώνετε το σωλήνα αναρρόφησης.
- Να χρησιμοποιείτε τη φρέζα αυλακώσεων τοίχου πάντοτε σύμφωνα με τον προορισμό της.
- Να χρησιμοποιείτε πάντοτε άριστα και κοφτερά εργαλεία. Μια σημαντικά μειωμένη πρόοδος εργασίας αποτελεί ένδειξη για φθαρμένα εργαλεία.
- Να λαμβάνετε υπόψη σας τις γενικές απαιτήσεις στις οποίες πρέπει να ανταποκρίνονται οι θέσεις εργασίας στις οικοδομές.
- Να εξασφαλίζετε άριστο αερισμό.
- Να φροντίζετε να παραμένει ελεύθερο το πεδίο εργασίας. Κατά την κοπή μακρών αυλακώσεων ο απορροφητήρας πρέπει να μπορεί να ακολουθεί το ηλεκτρικό, εργαλείο ή, ανάλογα, να σύρεται πίσω του έγκαιρα.
- Να φοράτε ωασιπίδες, προστατευτικά γυαλιά, μάσκα προστασίας από σκόνη και ενδεχομένως γάντια. Σαν μάσκα προστασίας από σκόνη να χρησιμοποιείτε τουλάχιστον μάσκα μιας χρήσης προστασίας από σωματίδια της κατηγορίας FFP 2.
- Για τον καθαρισμό του τόπου εργασίας να χρησιμοποιείτε έναν κατάλληλο απορροφητήρα. Μην στροβιλίζετε την κατακαθισμένη σκόνη με τη σκούπα.

Ρύθμιση του προφυλακτήρα

Ο προφυλακτήρας **8** μπορεί, μέχρις ενός ορισμένου ορίου, να ρυθμιστεί.

Λύστε το μοχλό σύσφιξης **14** και γυρίστε τον προφυλακτήρα **8** ανάλογα με τις αντίστοιχες συνθήκες εργασίας. Δώστε προσοχή, να μην απορυθμιστεί η βίδα **13**.

Ακολουθώντας σφίξτε πάλι καλά τον προφυλακτήρα **8** με το μοχλό σύσφιξης **14**.

Συναρμολόγηση πρόσθετης λαβής

Βιδώστε την πρόσθετη λαβή **4** δεξιά ή αριστερά στο συγκρατήρα πρόσθετης λαβής, ανάλογα με τον εκάστοτε τρόπο εργασίας.

Ο συγκρατήρας πρόσθετης λαβής μπορεί, αφού πρώτα λύσετε τη βίδα ακινητοποίησης **6** να προσαρμοστεί στην εκάστοτε θέση εργασίας, βαθμηδόν ανά 30°.

Όταν σφίγγετε τη βίδα ακινητοποίησης **6** να δίνετε προσοχή, οι τέσσερις βίδες στερέωσης στο συγκρατήρα πρόσθετης λαβής να καθίσουν στους τρύπες του προφυλακτήρα **8**.

Συναρμολόγηση των διαμαντόδισκων κοπής

- **Βγάξτε το φιν από την πρίζα πριν από οποιαδήποτε εργασία στο ηλεκτρικό εργαλείο.**
- **Για να τοποθετήσετε ή/και για να αλλάξετε τους διαμαντόδισκους κοπής σας συμβουλευόμαστε να φοράτε προστατευτικά γάντια.**
- **Κατά τη διάρκεια της εργασίας οι διαμαντόδισκοι κοπής θερμαίνονται υπερβολικά. Μην τους εγγίζετε πριν κρυώσουν.**

- **Να χρησιμοποιείτε μόνο διαμαντόδισκους κοπής. Οι τμηματικοί διαμαντόδισκοι κοπής πρέπει να έχουν αρνητική γωνία κοπής και οι σχισμές ανάμεσα στα τμήματα να μην υπερβαίνουν τα 10 mm.**

Ακουμπήστε το ηλεκτρικό εργαλείο του κατά τέτοιο τρόπο επάνω σε μια πλευρά, ώστε να φαίνεται η κλίμακα βάθους κοπής **2**.

Λύστε το μοχλό σύσφιξης **9** και ρυθμίστε το μικρότερο εφικτό βάθος.

Αποσυναρμολόγηση των διατάξεων σύσφιξης (βλέπε εικόνα A)

Πατήστε το πλήκτρο μανδάλωσης άξονα **7** για να απασφαλίσετε τον άξονα.

- **Να πατάτε το πλήκτρο ακινητοποίησης άξονα μόνο όταν ο άξονας είναι ακίνητος.** Διαφορετικά μπορεί να υποστεί ζημιά το ηλεκτρικό εργαλείο.

Λύστε το παξιμάδι σύσφιξης **19** με το γαντζόκλειδο **20** και ξεβιδώστε το παξιμάδι σύσφιξης **19**. Αφαιρέστε τις ροδέλες απόστασης **18** και τη φλάντζα υποδοχής **16**.

Να καθαρίζετε τον άξονα **15** και όλα τα υπό συναρμολόγηση εξαρτήματα.

Καθορισμός του πλάτους της αυλάκωσης

Το πλάτος της αυλάκωσης καθορίζεται από τον αριθμό των ροδελών απόστασης **18** ανάμεσα στους δυο διαμαντόδισκους κοπής **17** και το πλάτος κοπής των διαμαντόδισκων κοπής.

Το πλάτος της αυλάκωσης υπολογίζεται ως εξής:

Πλάτος αυλάκωσης = Πάχος των διαμαντόδισκων κοπής + Πλάτος των διαμαντόδισκων κοπής.

Το εγκριμένο πλάτος κοπής αναφέρεται στο κεφάλαιο «Τεχνικά χαρακτηριστικά».

Μπορείτε να χρησιμοποιήσετε το ηλεκτρικό εργαλείο ή με έναν ή με δυο διαμαντόδισκους κοπής.

Συναρμολόγηση των διατάξεων σύσφιξης (βλέπε εικόνα A)

Τοποθετήστε τη φλάντζα υποδοχής **16** επάνω στον άξονα **15**. Η φλάντζα υποδοχής με τον πύρο/την εγκοπή εφελκυσμού πρέπει να καθίσει σωστά επάνω στον άξονα.

Τοποθετήστε το διαμαντόδισκο κοπής **17** και τις ροδέλες απόστασης **18** επάνω στη φλάντζα υποδοχής **16**.

- **Πρέπει να τοποθετούνται όλες οι συμπαριδιδόμενες ροδέλες απόστασης **18**, ανεξάρτητα από το επιθυμητό πλάτος της αυλάκωσης.** Διαφορετικά, κατά τη διάρκεια της λειτουργίας, ο διαμαντόδισκος κοπής **17** μπορεί να λυθεί και να προκαλέσει τραυματισμούς.

Αριθμός των αναγκαίων ροδελών απόστασης:

3 τεμάχια πάχους 4 mm η κάθε μια και 4 τεμάχια πάχους 6 mm η κάθε μια

Ανάμεσα σε 2 διαμαντόδισκους κοπής **17** πρέπει να είναι συναρμολογημένη τουλάχιστον μια ροδέλα απόστασης **18**.

Κατά τη συναρμολόγηση του διαμαντόδισκου κοπής πρέπει να φροντίσετε, τα βέλη ένδειξης της φοράς περιστροφής επάνω στους διαμαντόδισκους κοπής να ταυτίζονται με τη φορά περιστροφής του ηλεκτρικού εργαλείου (βλέπε το βέλος ένδειξης περιστροφής επάνω στην κεφαλή του μηχανισμού μετάδοσης κίνησης).

Πατήστε το πλήκτρο μανδάλωσης άξονα **7** για να ασφαλίσετε τον άξονα.

Βιδώστε το παξιμάδι σύσφιξης **19** και σφίξτε καλά το με το γα-ντζόκλειδο **20**.

Όταν εργάζεστε με 2 διαμαντόδισκους κοπής **17** πρέπει να τους αλλάζετε μαζί και τους δυο.

Η σειρά της συναρμολόγησης φαίνεται στη σελίδα γραφικών.

Υπόδειξη: Οι συναρμολογημένοι διαμαντόδισκοι κοπής **17** προεξέχουν από τον προφυλακτήρα ακόμη και αν έχετε ρυθμίσει το ελάχιστο βάθος κοπής. Γι' αυτό να μην αποθέτετε το ηλεκτρικό εργαλείο ποτέ επάνω στα ράουλα ολίσθησης **3**, αλλά πάντοτε επάνω σε μια από τις πλευρές του.

Λειτουργία

Προεπιλογή βάθους κοπής

- ▶ **Να προεπιλέγετε το βάθος κοπής μόνο όταν το ηλεκτρικό εργαλείο έχει τεθεί εκτός λειτουργίας.**

Λύστε το μοχλό σύσφιξης **9** και ρυθμίστε το επιθυμητό βάθος κοπής βάσει της κλίμακας βάθους κοπής **2**. Ακολουθώντας σφίξτε πάλι καλά το μοχλό σύσφιξης **9**.

Εκκίνηση

- ▶ **Δώστε προσοχή στην τάση δικτύου! Η τάση της ηλεκτρικής πηγής πρέπει να ταυτίζεται με την τάση που είναι αναγραφμένη στην πινακίδα κατασκευαστή του ηλεκτρικού εργαλείου. Ηλεκτρικά εργαλεία με χαρακτηριστική τάση 230 V λειτουργούν και με τάση 220 V.**

Θέση σε λειτουργία κι εκτός λειτουργίας

- ▶ **Πριν θέσετε το ηλεκτρικό εργαλείο σε λειτουργία ακουμπήστε το κατά τέτοιο τρόπο επάνω στα πιασινά ράουλα ολίσθησης **3**, ώστε οι διαμαντόδισκοι κοπής να μην αγγίζουν το υπό κατεργασία τεμάχιο.** Διαφορετικά, όταν οι διαμαντόδισκοι κοπής αγγίζουν το υπό κατεργασία τεμάχιο, μπορεί να χάσετε τον έλεγχο του ηλεκτρικού εργαλείου όταν το θέσετε σε λειτουργία.

Για να **θέσετε σε λειτουργία** το ηλεκτρικό εργαλείο ωθήστε το διακόπτη ON/OFF **1** προς τα εμπρός και ακολούθως πατήστε τον.

Για να **μανδαλώσετε** τον πατημένο διακόπτη ON/OFF **1** ωθήστε το διακόπτη ON/OFF **1** ακόμη περισσότερο προς τα εμπρός.

Για να **θέσετε εκτός λειτουργίας** το ηλεκτρικό εργαλείο αφήστε το διακόπτη ON/OFF **1** ελεύθερο ή, αν είναι μανδαλωμένος, πατήστε σύντομα το διακόπτη **1** και ακολούθως αφήστε τον ελεύθερο.

Να θέτετε το ηλεκτρικό εργαλείο σε λειτουργία μόνο όταν πρόκειται να το χρησιμοποιήσετε. Έτσι εξοικονομείτε ενέργεια.

Έκδοση διακόπτη χωρίς μανδάλωση (σε ορισμένες χώρες):

Για να **θέσετε σε λειτουργία** το ηλεκτρικό εργαλείο ωθήστε το διακόπτη ON/OFF **1** προς τα εμπρός και ακολούθως πατήστε τον.

Για να **θέσετε εκτός λειτουργίας** το ηλεκτρικό εργαλείο αφήστε ελεύθερο το διακόπτη ON/OFF **1**.

- ▶ **Να μην ακουμπάτε ποτέ το ηλεκτρικό εργαλείο που μετά την απενεργοποίησή του συνεχίζει να κινείται επάνω στα ράουλα ολίσθησης **3** αλλά κατά τέτοιο τρόπο επάνω σε μια από τις πλευρές του, ώστε οι διαμαντόδισκοι να μπορούν να περιστρέφονται ελεύθερα και να μη δείχνουν προς το σώμα σας.**

- ▶ **Να ελέγχετε πάντοτε τους διαμαντόδισκους κοπής πριν τους χρησιμοποιήσετε. Ο κάθε διαμαντόδισκος κοπής πρέπει να είναι συναρμολογημένος άψογα και να μπορεί να κινείται ελεύθερα. Διεξάγετε μια δοκιμή αφήνοντας το ηλεκτρικό εργαλείο να εργαστεί τουλάχιστον 1 λεπτό χωρίς φορτίο. Μην χρησιμοποιήσετε ποτέ χαλασμένους, μη στρογγυλούς ή κραδαζόμενους διαμαντόδισκους κοπής. Τυχόν χαλασμένοι διαμαντόδισκοι κοπής μπορεί να σπασούν και να προκαλέσουν τραυματισμούς.**

Περιορισμός ρεύματος εκκίνησης

Ο ηλεκτρονικός περιορισμός του ρεύματος εκκίνησης περιορίζει την κατανάλωση του ηλεκτρικού εργαλείου κατά την εκκίνηση και επιτρέπει έτσι τη σύνδεσή του σε μια ασφάλεια 16 A.

Προστασία από υπερφόρτιση

Σε περίπτωση υπερφόρτισης του κινητήρα το ηλεκτρικό εργαλείο διακόπτει τη λειτουργία του. Αφήστε το ηλεκτρικό εργαλείο να λειτουργήσει περίπου 30 δευτερόλεπτα χωρίς φορτίο και με το μέγιστο αριθμό στροφών για να κρυώσει.

Προστασία από αθέλητη επανεκκίνηση

Η προστασία από αθέλητη επανεκκίνηση εμποδίζει την ανεξέλεγκτη εκκίνηση του ηλεκτρικού εργαλείου μετά από τυχόν διακοπή του ηλεκτρικού ρεύματος.

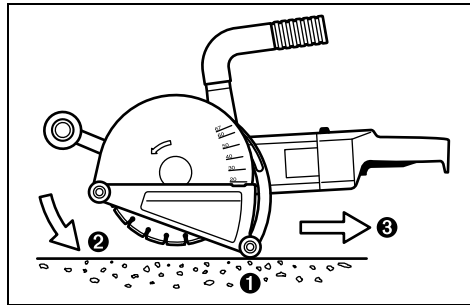
Για την **επανεκκίνηση** του ηλεκτρικού εργαλείου θέστε το διακόπτη ON/OFF **1** στη θέση OFF και ακολούθως θέστε το ηλεκτρικό εργαλείο πάλι σε λειτουργία.

Υπόδειξη: Να ελέγχετε τακτικά τη λειτουργία της προστασίας από αθέλητη επανεκκίνηση με αφαίρεση του φιλ από την πρίζα κατά τη διάρκεια της λειτουργίας και την άμεση επανατοποθέτησή του σ' αυτήν.

Υποδείξεις εργασίας

- ▶ **Προσοχή όταν διεξάγετε σχισμές σε φέροντες τοίχους, βλέπε κεφάλαιο «Υποδείξεις για τη στατική».**
- ▶ **Μην επιβαρύνετε το ηλεκτρικό εργαλείο τόσο πολύ ώστε να σταματήσει να κινείται.**
- ▶ **Να σφίγγετε το υπό κατεργασία τεμάχιο όταν δε σταθεροποιείται ασφαλώς από το ίδιο του το βάρος.**
- ▶ **Το ηλεκτρικό εργαλείο επιτρέπεται να χρησιμοποιείται μόνο για ξηρή κοπή.**
- ▶ **Να οδηγείτε το ηλεκτρικό εργαλείο πιάνοντάς το πάντοτε και από τις δυο λαβές. Να μην οδηγείτε και να μην μεταφέρετε το ηλεκτρικό εργαλείο πιάνοντάς το από τογωνιώδη σύνδεσμο αναρρόφησης.**
- Ρυθμίστε το βάθος κοπής, βλέπε κεφάλαιο «Προεπιλογή βάθους κοπής». Για να αποφύγετε τυχόν ανακρίβειες που μπορεί να προκληθούν όταν σπάτε τη λωρίδα υλικού πρέπει να προεπιλέξετε ένα βάθος κοπής κατά 3 mm περίπου μεγαλύτερο από το επιθυμητό βάθος κοπής.

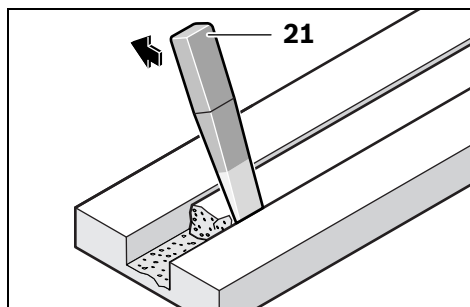
98 | Ελληνικά



- Ακουμπήστε το ηλεκτρικό εργαλείο κατά τέτοιο τρόπο επάνω στα πιανά ράουλα ολίσθησης **3**, ώστε οι διαμαντόδισκοι κοπής να μην αγγίζουν το υπό καταργασία τεμάχιο.
- Θέστε το ηλεκτρικό εργαλείο σε λειτουργία και βυθίστε το σιγά-σιγά στο υλικό.
- Οδηγήστε το ηλεκτρικό εργαλείο με μέτρια προώθηση, ανάλογη με το εκάστοτε υλικό, κρατώντας το και από τις δυο λαβές.
- Το ηλεκτρικό εργαλείο πρέπει να οδηγείται με φορά αντίθετη της φοράς περιστροφής του δίσκου. Διαφορετικά υπάρχει κίνδυνος να πιεστεί **ανεξέλεγκτα** έξω από την τομή.
- Το ηλεκτρικό εργαλείο μπορεί και να ωθηθεί και να τραβηχτεί προς την κατεύθυνση κοπής. Κάθετες κοπές διεξάγονται με τράβηγμα του ηλεκτρικού εργαλείου από τα πάνω προς τα κάτω.
- Μόλις τελειώσετε την κοπή, και όσο ο κινητήρας συνεχίζει να εργάζεται, βγάλτε τους διαμαντόδισκους κοπής από την αυλάκωση.
- Θέστε το ηλεκτρικό εργαλείο εκτός λειτουργίας.

Μετά τη θέση του ηλεκτρικού εργαλείου εκτός λειτουργίας μην ασκείτε πίεση στην πλευρά των διαμαντόδισκων για να τους σταματήσετε.

- ▶ **Να μην ακουμπάτε ποτέ το ηλεκτρικό εργαλείο που μετά την απενεργοποίησή του συνεχίζει να κινείται επάνω στα ράουλα ολίσθησης **3** αλλά κατά τέτοιο τρόπο επάνω σε μια από τις πλευρές του, ώστε οι διαμαντόδισκοι να μπορούν να περιστρέφονται ελεύθερα και να μη δείχνουν προς το σώμα σας.**
- ▶ **Κατά τη διάρκεια της εργασίας οι διαμαντόδισκοι κοπής θερμαίνονται υπερβολικά. Μην τους εγγιζετε πριν κρυώσουν.**



Να αφαιρείτε την απομένουσα λωρίδα υλικού με τον εξολκέα **21**.

Δεν είναι εφικτή η διεξαγωγή καμπύλων κοπών επειδή οι διαμαντόδισκοι κοπής λοξεύουν μέσα στο υλικό.

Για να κόψετε πλάκες πρέπει να τις ακουμπήσετε επάνω σε μια στερεή επιφάνεια ή να τις υποστηρίξετε κατάλληλα.

Όταν πρόκειται να ανοίξετε διαμπερείς τρύπες σε τοίχους, π. χ. με ένα περιστροφικό πιστολέτο, μπορείτε να αποφύγετε ικανοποιητικά το σπάσιμο της επιφάνειας του τοίχου όταν προηγουμένως ανοίξετε με τη φρέζα αυλακώσεων τοίχου μια αυλάκωση με το μέγιστο βάθος.

Όταν κόβετε πολύ σκληρά υλικά, π. χ. μπετόν που περιέχει πολύ χαλίκι, μπορεί να υπερθερμανθεί και να υποστεί ζημιά ο διαμαντόδισκος κοπής. Ένας στέφανος σπινθηρισμού που συμπεριστέφεται μαζί με το διαμαντόδισκο κοπής αποτελεί εμφανή ένδειξη γι' αυτό.

Σε μια τέτοια περίπτωση διακόψτε την κοπή κι αφήστε το διαμαντόδισκο κοπής να περιστραφεί για λίγο χρόνο χωρίς φορτίο για να κρυώσει.

Μια σημαντικά μειωμένη πρόοδος εργασίας και ένας συμπεριστροφόμενος στέφανος σπινθηρισμού αποτελούν ενδείξεις για την άμβλυση του διαμαντόδισκου κοπής. Μπορείτε να τον τροχίσετε πάλι διεξάγοντας σύντομες κοπές σε αποξετικά υλικά, π. χ. σε ασβεστόλιθο.

Υποδείξεις για τη στατική

Οι σχισμές σε φέροντες τοίχους υπόκεινται στο πρότυπο DIN 1053 Μέρος 1 ή στους αντίστοιχους κανονισμούς της εκάστοτε χώρας.

Οι διατάξεις αυτές πρέπει να τηρούνται οπωσδήποτε. Πριν αρχίσετε την εργασία σας να συμβουλευέστε τον υπεύθυνο για τη στατική μηχανικό, τον αρχιτέκτονα ή το διευθυντή του έργου.

Το επιτρεπτό βάθος και πλάτος αυλάκωσης εξαρτώνται από το μήκος της σχισμής, το πάχος του τοίχου καθώς και από το δομικό υλικό που χρησιμοποιήθηκε.

Συντήρηση και Service

Συντήρηση και καθαρισμός

- ▶ **Βγάξτε το φις από την πρίζα πριν από οποιαδήποτε εργασία στο ηλεκτρικό εργαλείο.**
- ▶ **Διατηρείτε το ηλεκτρικό εργαλείο και τις σχισμές αερισμού καθαρές για να μπορείτε να εργάζεστε καλά και ασφαλώς.**

Μόλις τερματίσετε την εργασία σας αποσυναρμολογήστε τις διατάξεις σύσφιξης και καθαρίστε όλα τα εξαρτήματα σύσφιξης καθώς επίσης και τον προφυλακτήρα.

Μια τυχόν αναγκαία αντικατάσταση του ηλεκτρικού καλωδίου πρέπει να διεξαχθεί από την Bosch ή από ένα εξουσιοδοτημένο κατάστημα Service της Bosch, για να αποφευχθεί έτσι κάθε δικινδύνευση της ασφάλειας.

Ανταλλακτικά

Φλάντζα υποδοχής 16	3 609 202 039
Ροδέλες απόστασης 4 mm 18	3 609 202 041
Ροδέλες απόστασης 6 mm 18	3 609 202 042
Παξιμάδι σύσφιξης 19	3 609 202 040
Εργαλείο σπασίματος υλικού (εξολκέας) 21 ..	3 607 959 005

Service και παροχή συμβουλών χρήσης

Το Service απαντά στις ερωτήσεις σας σχετικά με την επισκευή και τη συντήρηση του προϊόντος σας καθώς και τα κατάλληλα ανταλλακτικά:

www.bosch-pt.com

Η ομάδα παροχής συμβουλών της Bosch απαντά ευχαρίστως στις ερωτήσεις σας σχετικά με τα προϊόντα μας και τα ανταλλακτικά τους.

Όταν ζητάτε διασαφηντικές πληροφορίες καθώς και όταν παραγγέλνετε ανταλλακτικά πρέπει να αναφέρετε οπωσδήποτε το 10ψήφιο αριθμό ευρετηρίου που αναγράφεται στην πινακίδα κατασκευαστή.

Ελλάδα

Robert Bosch A.E.

Ερχειάς 37

19400 Κορωπί – Αθήνα

Tel.: 210 5701270

Fax: 210 5701283

www.bosch.com

www.bosch-pt.gr

ABZ Service A.E.

Tel.: 210 5701380

Fax: 210 5701607

Απόσυρση

Τα ηλεκτρικά εργαλεία, τα εξαρτήματα και οι συσκευασίες πρέπει να ανακυκλώνονται με τρόπο φιλικό προς το περιβάλλον.

Μην ρίχνετε τα ηλεκτρικά εργαλεία στα απορρίμματα του σπιτιού σας!

Μόνο για χώρες της ΕΕ:

Σύμφωνα με την Κοινοτική Οδηγία 2012/19/ΕΕ σχετικά με τις παλαιές ηλεκτρικές και ηλεκτρονικές συσκευές και τη μεταφορά της οδηγίας αυτής σε εθνικό δίκαιο δεν είναι πλέον υποχρεωτικό τα άχρηστα ηλεκτρικά εργαλεία να συλλέγονται ξεχωριστά για να ανακυκλωθούν με τρόπο φιλικό προς το περιβάλλον.

Πηρούμε το δικαίωμα αλλαγών.

Türkçe**Γüvenlik Talimatı****Elektrikli El Aletleri İçin Genel Uyarı Talimatı**

⚠ UYARI Bütün uyarıları ve talimat hükümlerini okuyun. Açıklanan uyarılara ve talimat hükümlerine uyulmadığı takdirde elektrik çarpmalarına, yangınlara ve/veya ağır yaralanmalara neden olunabilir.

Bütün uyarıları ve talimat hükümlerini ileride kullanmak üzere saklayın.

Uyarı ve talimat hükümlerinde kullanılan "Elektrikli El Aleti" kavramı, akım şebekesine bağlı (şebeke bağlantı kablosu ile) aletlerle akü ile çalışan aletleri (akım şebekesine bağlantısı olmayan aletler) kapsamaktadır.

Çalışma yeri güvenliği

▶ **Çalıştığınız yeri temiz tutun ve iyi aydınlatın.** Çalıştığınız yer düzensiz ise ve iyi aydınlatılmamışsa kazalar ortaya çıkabilir.

▶ **Yakınında patlayıcı maddeler, yanıcı sıvı, gaz veya tozların bulunduğu yerlerde elektrikli el aleti ile çalışmayın.** Elektrikli el aletleri, toz veya buharların tutuşmasına neden olabilecek kıvılcıklar çıkarırlar.

▶ **Elektrikli el aleti ile çalışırken çocukları ve başkalarını uzakta tutun.** Dikkatiniz dağılacak olursa aletin kontrolünü kaybedebilirsiniz.

Elektrik Güvenliği

▶ **Elektrikli el aletinin bağlantı fişi prize uymalıdır. Fişi hiçbir zaman değiştirmeyin. Koruyucu topraklanmış elektrikli el aletleri ile birlikte adaptör fiş kullanmayın.** Değiştirilmemiş fiş ve uygun priz elektrik çarpması tehlikesini azaltır.

▶ **Borular, kalorifer petekleri, ısıtıcılar ve buzdolapları gibi topraklanmış yüzeylerle bedensel temasa gelmekten kaçının.** Bedeniniz topraklandığı anda büyük bir elektrik çarpması tehlikesi ortaya çıkar.

▶ **Aleti yağmur altında veya nemli ortamlarda bırakmayın.** Suyun elektrikli el aleti içine sızması elektrik çarpması tehlikesini artırır.

▶ **Elektrikli el aletini kablodan tutarak taşımayın, kabloyu kullanarak asmayın veya kablodan çekerek fişi çıkarmayın. Kabloyu ısıdan, yağdan, keskin kenarlı cisimlerden veya aletin hareketli parçalarından uzak tutun.** Hasarlı veya dolaşmış kablo elektrik çarpması tehlikesini artırır.

▶ **Bir elektrikli el aleti ile açık havada çalışırken, mutlaka açık havada kullanılmaya uygun uzatma kablosu kullanın.** Açık havada kullanılmaya uygun uzatma kablosunun kullanılması elektrik çarpması tehlikesini azaltır.

▶ **Elektrikli el aletinin nemli ortamlarda çalıştırılması şartsa, mutlaka arıza akımı koruma şalteri kullanın.** Arıza akımı koruma şalterinin kullanımı elektrik çarpması tehlikesini azaltır.

Kişilerin Güvenliği

▶ **Dikkatli olun, ne yaptığınıza dikkat edin, elektrikli el aleti ile işinizi makul bir tempo ve yöntemle yürütün.** Yorgunsanız, aldığınız hapların, ilaçların veya alkolün etkisinde iseniz elektrikli el aletini kullanmayın. Aleti kullanırken bir anki dikkatsizlik önemli yaralanmalara neden olabilir.

▶ **Daima kişisel koruyucu donanım ve bir koruyucu gözlük kullanın.** Elektrikli el aletinin türü ve kullanımına uygun olarak; toz maskesi, kaymayan iş ayakkabıları, koruyucu kask veya koruyucu kulaklık gibi koruyucu donanım kullanımı yaralanma tehlikesini azaltır.

▶ **Aleti yanlışlıkla çalıştırmaktan kaçının. Akım ikmal şebekesine ve/veya aküye bağlamadan, elinize alıp taşımadan önce elektrikli el aletinin kapalı olduğundan emin olun.** Elektrikli el aletini parmağınız şalter üzerinde dururken taşırsanız ve alet açikken fişi prize sokarsanız kazalara neden olabilirsiniz.

100 | Türkçe

- ▶ **Elektrikli el aletini çalıştırmadan önce ayar aletlerini veya anahtarları aletten çıkarın.** Aletin dönen parçaları içinde bulunabilecek bir yardımcı alet yaralanmalara neden olabilir.
- ▶ **Çalışırken bedeniniz anormal durumda olmasın. Çalışırken duruşunuz güvenli olsun ve dengenizi her zaman koruyun.** Bu sayede aleti beklenmedik durumlarda daha iyi kontrol edebilirsiniz.
- ▶ **Uygun iş elbiseleri giyin. Geniş giysiler giymeyin ve takı takmayın. Saçlarınızı, giysilerinizi ve eldivenlerinizi aletin hareketli parçalarından uzak tutun.** Bol giysiler, uzun saçlar veya takılar aletin hareketli parçaları tarafından tutulabilir.
- ▶ **Toz emme donanımı veya toz tutma tertibatı kullanırken, bunların bağlı olduğundan ve doğru kullanıldığını emin olun.** Toz emme donanımının kullanımı tozdan kaynaklanabilecek tehlikeleri azaltır.

Elektrikli el aletlerinin özenle kullanımı ve bakımı

- ▶ **Aleti aşırı ölçüde zorlamayın. Yaptığınız işe uygun elektrikli el aletleri kullanın.** Uygun performanslı elektrikli el aleti ile, belirlenen çalışma alanında daha iyi ve güvenli çalışırsınız.
- ▶ **Şalteri bozuk olan elektrikli el aletini kullanmayın.** Açılıp kapanamayan bir elektrikli el aleti tehlikelidir ve onarılmalıdır.
- ▶ **Alette bir ayarlama işlemine başlamadan ve/veya aküyü çıkarmadan önce, herhangi bir aksesuarı değiştirirken veya aleti elinizden bırakırken fişi prizden çekin.** Bu önlem, elektrikli el aletin yanlışlıkla çalışmasını önler.
- ▶ **Kullanım dışı duran elektrikli el aletlerini çocukların ulaşamayacağı bir yerde saklayın. Aleti kullanmayı bilmeyen veya bu kullanım kılavuzunu okumayan kişilerin aletle çalışmasına izin vermeyin.** Deneyimsiz kişiler tarafından kullanıldığında elektrikli el aletleri tehlikelidir.
- ▶ **Elektrikli el aletinizin bakımını özenle yapın. Elektrikli el aletinizin kusursuz olarak işlev görmesini engelleyebilecek bir durumun olup olmadığını, hareketli parçaların kusursuz olarak işlev görüp görmediklerini ve sıkışık sıkışmadıklarını, parçaların hasarlı olup olmadığını kontrol edin. Aleti kullanmaya başlamadan önce hasarlı parçaları onartın.** Birçok iş kazası elektrikli el aletlerinin kötü bakımından kaynaklanır.
- ▶ **Kesici uçları daima keskin ve temiz tutun.** Özenle bakımı yapılmış keskin kenarlı kesme uçlarının malzeme içinde sıkışma tehlikesi daha azdır ve daha rahat kullanım olanağı sağlarlar.
- ▶ **Elektrikli el aletini, aksesuarı, uçları ve benzerlerini, bu özel tip alet için öngörülen talimata göre kullanın. Bu sırada çalışma koşullarını ve yaptığınız işi dikkate alın.** Elektrikli el aletlerinin kendileri için öngörülen alanın dışında kullanılması tehlikeli durumlara neden olabilir.

Servis

- ▶ **Elektrikli el aletinizi sadece yetkili personele ve orijinal yedek parça kullanma koşulu ile onartın.** Bu sayede aletin güvenliğini sürekli hale getirirsiniz.

Kesici taşlama makineleri için güvenlik talimatı

- ▶ **Elektrikli el aletine ait koruyucu kapak güvenli olarak takılmış ve en yüksek güvenliği sağlayacak biçimde, yani taşlama ucunun mümkün olan en küçük kısmının kullanıcıyı göstereceği biçimde ayarlanmış olması gerekir. Kendinizi ve yakınınızda bulunan kişileri dönmekte olan taşlama diski alanından uzak tutun.** Koruyucu kapak kullanıcıyı iş parçasından kopan parçacıklara ve yanlışlıkla taşlama ucuna temasa karşı korur.
- ▶ **Elektrikli el aletinizde sadece takviyeli veya elmaslı kesme diskleri kullanın.** Aksesuarı elektrikli el aletinize takabiliyor olmanız, bunları güvenli biçimde kullanabileceğiniz anlamına gelmez.
- ▶ **Kullanılan ucun müsaade edilen devir sayısı en azından elektrikli el aletinin tip etiketinde belirtilen devir sayısı kadar olmalıdır.** Müsaade edilenden hızlı dönen aksesuar kırılabilir ve etrafa yayılabilir.
- ▶ **Taşlama uçları sadece tavsiye edilen uygulamalarda kullanılmalıdır. Örneğin bir kesme diskinin yan tarafı ile taşlama yapmayın.** Kesici diskler kenarları ile malzeme kazıma için tasarlanmıştır. Bu uçlara yan taraftan kuvvet uygulanırsa kırılabilirler.
- ▶ **Seçtiğiniz taşlama diski için daima doğru büyüklükte hasarsız germe flanşı kullanın.** Uygun flanşlar taşlama disklerini destekler ve kırılma olasılıklarını azaltırlar.
- ▶ **Kullanılan ucun dış çapı ve kalınlığı elektrikli el aletinin ölçülerine uymalıdır.** Ölçüsü uygun olmayan uçlar yeteri derecede kapatılmaz veya kontrol edilemez.
- ▶ **Taşlama diskleri ve flanşlar elektrikli el aletinizin taşlama miline tam olarak uymalıdır.** Elektrikli el aletinin taşlama miline tam olarak uymayan uçlar düzensiz dönerler, aşırı ölçüde titreşim yaparlar ve aletin kontrolünün kaybına neden olabilirler.
- ▶ **Hasar görmüş taşlama disklerini kullanmayın. Her kullanımdan önce taşlama disklerinde parçalanma ve çatlak olup olmadığını kontrol edin. Elektrikli el aleti veya taşlama diski yere düşecek olursa, hasar görüp görmediklerini kontrol edin ve gerekiyorsa hasar görmemiş taşlama diski kullanın. Taşlama diskini kontrol edip alete taktıktan sonra kendinizi ve yakınınızda bulunan kişileri dönmekte olan taşlama diski alanından uzak tutarak aleti bir dakika süre ile en yüksek devir sayısında çalıştırın.** Hasarlı taşlama diskleri genellikle bu test esnasında kırılırlar.
- ▶ **Kişisel koruyucu donanım kullanın. Yaptığınız işe göre tam yüz siperliği, göz koruma donanımı veya koruyucu gözlük kullanın. Eğer uygunsa küçük taşlama ve malzeme parçacıklarına karşı koruma sağlayan toz maskesi, koruyucu kulaklık, koruyucu iş eldivenleri veya özel iş önlüğü kullanın.** Gözler çeşitli uygulamalarda etrafa savrulan parçacıklardan korunmalıdır. Toz veya solunma maskesi çalışma sırasında ortaya çıkan tozları filtre eder. Uzun süre yüksek gürültü altında çalışırsanız işitme kaybına uğrayabilirsiniz.

- ▶ **Başkalarının çalıştığı yerden güvenli uzaklıkta olmasına dikkat edin. Çalışma alanınıza girmek zorunda olan herkes koruyucu donanım kullanmalıdır.** İş parçasının veya ucun kırılması sonucu ortaya çıkan parçacıklar etrafa savrulur ve çalışma alanınızın dışındaki kişileri de yaralayabilir.
 - ▶ **Çalışırken alet ucunun görünmeyen elektrik kablolarına veya aletin bağlantı kablosuna temas etme olasılığı varsa aleti sadece izolasyonlu tutamaklarından tutun.** Elektrik akımı ileten kablolarla temas aletin metal parçalarını da elektrik akımına maruz bırakır ve elektrik çarpmaları olabilir.
 - ▶ **Şebeke bağlantı kablosunu dönmekte olan uçlardan uzak tutun.** Aletin kontrolünü kaybedecek olursanız, şebeke bağlantı kablosu kesilebilir veya tutulabilir ve eliniz veya kolunuz dönmekte olan uca temas edebilir.
 - ▶ **Uç tam olarak durmadan hiçbir zaman elektrikli el aletini elinizden bırakmayın.** Dönmekte olan uç aleti bıraktığınız yüzeye temas edebilir ve elektrikli el aletinin kontrolünü kaybedebilirsiniz.
 - ▶ **Elektrikli el aletini çalışır durumda taşımayın.** Giysileriniz rastlantı sonucu dönmekte olan uç tarafından tutulabilir ve uç bedeninize temas edebilir.
 - ▶ **Elektrikli el aletinizin havalandırma deliklerini düzenli olarak temizleyin.** Motor fanı tozu aletin gövdesine çeker ve metal tozunun aşırı birikimi elektrik çarpması tehlikesi yaratır.
 - ▶ **Elektrikli el aletini yanıcı malzemenin yakınında kullanmayın.** Kıvılcıklar bu malzemeyi tutuşturabilir.
 - ▶ **Sıvı soğutucu madde gerektiren uçları kullanmayın.** Suyun veya diğer sıvı soğutucu maddenin kullanımı elektrik çarpmasına neden olabilir.
- Geri tepme ve buna ait uyarılar**
- ▶ **Geri tepme dönmekte olan taşlama diskinin takılması veya bloke olması sonucu ortaya çıkan ani bir reaksiyondur.** Takılma veya blokaj dönmekte olan ucun ani olarak durmasına neden olur. Bunun sonucunda kontrolden çıkan elektrikli el aleti blokaj yerinden ucun dönme yönünün tersine doğru savrulur. Örneğin bir taşlama diski iş parçası içinde takılır veya bloke olursa, malzeme içinde giren taşlama diskinin kenarı tutulur ve bunun sonucunda taşlama diski kırılabilir veya bir geri tepmeye neden olabilir. Dönme yönüne bağlı olarak taşlama diski blokaj yerinden kullanıcıya doğru veya tersine hareket eder. Bu gibi durumlarda taşlama disklerinin kırılma olasılığı da vardır. Geri tepme elektrikli el aletinin yanlış veya hatalı kullanımından kaynaklanır. Geri tepme kuvvetleri aşağıdaki tanımlanan uyum önlemlerle önlenir.
 - ▶ **Elektrikli el aletini sıkıca tutun ve bedeniniz ile ellerinizi geri tepme kuvvetlerini rahatça karşılayabilecek duruma getirin. Alet hızlanırken ortaya çıkabilecek geri tepme kuvvetlerini veya reaksiyon momentlerini optimum ölçüde karşılayabilmek için eğer varsa her zaman ek tutamağı kullanın.** Kullanıcı uygun önlemler alarak geri tepme ve reaksiyon kuvvetlerine hakim olabilir.
 - ▶ **Elinizi hiçbir zaman dönen ucun yakınına getirmeyin.** Uç geri tepme sırasında elinize doğru hareket edebilir.
 - ▶ **Dönmekte olan kesme diskinin önünde veya arkasında durmayın.** Geri tepme kuvveti elektrikli el aletini blokaj yerinden taşlama diskinin hareketinin ters yönüne savurur.
 - ▶ **Özellikle köşeleri, keskin kenarları ve benzerlerini işlerken dikkatli olun. Uçun iş parçasından dışarı çıkmasını ve takılıp sıkışmasını önleyin.** Dönmekte olan uç köşelerde, keskin kenarlarda çalışırken sıkışmaya eğilimlidir. Bu ise kontrol kaybına veya geri tepmeye neden olur.
 - ▶ **Zincirli veya dişli testere bıçağı ve ölçü 10 mm'den büyük olan segmanlı elmaslı disk kullanmayın.** Bu gibi uçlar sık sık geri tepme kuvvetlerinin oluşmasına veya elektrikli el aletinin kontrolünün kaybına neden olurlar.
 - ▶ **Kesme diskinin bloke olmasından ve aşırı ölçüde bastırma kuvveti uygulamadan kaçının. Aşırı derinlikte kesme işleri yapmayın.** Kesme diski aşırı ölçüde zorlanacak olursa köşelenme yapabilir, bloke olabilir, kırılabilir veya geri tepmeye neden olabilir.
 - ▶ **Kesme diski sıkışacak olursa veya işe ara verecek olursanız, aleti kapatın ve diskin tam olarak durmasını bekleyin. Dönmekte olan diski hiçbir zaman kesme yerinden dışarı çekmeyi denmeyin, aksi takdirde geri tepme kuvvetleri oluşabilir.** Sıkışmanın nedenini belirleyin ve gidin.
 - ▶ **Elektrikli el aleti iş parçası içinde bulunduğu sürece onu tekrar çalıştırmayın. Kesme işine dikkatli biçimde devam etmeden önce kesme diskinin en yüksek devire ulaşmasını bekleyin.** Aksi takdirde disk takılabilir, iş parçasından çıkabilir veya bir geri tepme kuvveti oluşabilir.
 - ▶ **Kesici taşlama diskinin sıkışması sonucu oluşabilecek geri tepme kuvvetlerini önlemek için büyük levha veya iş parçalarını destekleyin.** Büyük iş parçaları kendi ağırlıkları ile bükülebilir. Büyük iş parçaları iki yandan desteklenmelidir, hem kesme hattının yakınından hem de kenardan.
 - ▶ **Duvarlar veya diğer görülmeyen alanların olduğu yerlerde özellikle "cep kesmelerinde" dikkatli olun.** Malzeme içine dalan kesici taşlama diskleri kesme işlemi sırasında gaz veya su borularına, elektrik kablolarına veya diğer nesnelere rastlayarak geri tepme kuvveti oluşturabilirler.

Ek uyarılar**Koruyucu gözlük kullanın.**

- ▶ **İş parçasını bir vidalı işkence veya benzeri tertibatla sağlam bir zemine tespit edin.** İş parçasını sadece elinizle tutarsanız veya bedeninizle desteklerseniz iş parçası sağlam durmaz ve kontrolü kaybedebilirsiniz.
- ▶ **Koruyucu kulaklık, koruyucu gözlük, toz maskesi ve iş eldivenleri kullanın. Toz maskesi olarak minimum parçacık filtre eden FFP 2 sınıfına giren yarı maske kullanın.**

102 | Türkçe

- **Görünmeyen ikmal hatlarını tespit etmek üzere uygun tarama cihazları kullanın veya mahalli ikmal şirketlerinden yardım alın.** Elektrik kablolarıyla temas yanıklara ve elektrik çarpmasına neden olabilir. Bir gaz borusuna hasar vermek patlamalar ortaya çıkarabilir. Bir su borusuna girmek maddi hasara veya elektrik çarpmasına neden olabilir.
- **İşiniz bittiğinde tam olarak soğumadan kesme diskini tutmayın.** Kesme diski çalışırken çok ısınır.
- **Çalışırken elektrikli el aletini iki elinizle sıkıca tutun ve duruş pozisyonunuzun güvenli olmasına dikkat edin.** Elektrikli el aleti iki elle daha güvenli kullanılır.

Ürün ve işlev tanımı



Bütün uyarıları ve talimat hükümlerini okuyun. Açıklanan uyarılara ve talimat hükümlerine uyulmadığı takdirde elektrik çarpmalarına, yangınlara ve/veya ağır yaralanmalara neden olunabilir.

Lütfen aletin resminin görüldüğü sayfayı açın ve bu kullanım kılavuzunu okuduğunuz sürece bu sayfayı açık tutun.

Usulüne uygun kullanım

Bu elektrikli el aleti; toz sınıfı M'e giren bir emici aletle birlikte, düz ve sağlam bir zeminde kılavuz kızıyla su kullanmadan çelikli beton, duvar ve cadde kaplamaları gibi mineralli malzemenin kesilmesi veya bu malzeme içinde kanal açılması için geliştirilmiştir.

Şekli gösterilen elemanlar

Şekli gösterilen elemanların numaraları grafik sayfasındaki elektrikli el aleti resmindeki numaralarla aynıdır.

- 1 Açma/kapama şalteri
- 2 Kesme derinliği skalası
- 3 Hareket makaraları
- 4 Ek tutamak
- 5 Ek tutamak mesnedi
- 6 Ek tutamak mesnedi tespit vidası
- 7 Mil kilitleme düğmesi
- 8 Kılavuz kızaklı koruyucu kapak
- 9 Derenlik mesnedi ayarı için germe kolu
- 10 Emme rakoru
- 11 Emme manifoldu
- 12 Emme hortumu*
- 13 Vida
- 14 Koruyucu kapak sıkma kolu
- 15 Taşlama mili
- 16 Bağlama flanşı
- 17 Elmas kesme diski*
- 18 Ara disk
- 19 Germe somunu
- 20 Germe somunu için iki pimli anahtar*
- 21 Kirma aleti*

*Şekli gösterilen veya tanımlanan aksesuar standart teslimat kapsamında değildir. Aksesuarın tümünü aksesuar programımızda bulabilirsiniz.

Teknik veriler

Kanal açma makinesi	GNF 65 A	
Ürün kodu		0 601 368 7..
Giriş gücü	W	2400
Çıkış gücü	W	1670
Boştaki devir sayısı	dev/dak	5200
Elmaslı kesme diski maksimum çapı	mm	230
Bir elmaslı kesme diski ile çalışma		
- Minimum kesme diski kalınlığı	mm	2,3
- Maksimum kesme diski kalınlığı	mm	2,8
İki elmaslı kesme diski ile çalışma		
- Minimum kesme diski kalınlığı	mm	2 x 2,3
- Maksimum kesme diski kalınlığı	mm	2 x 2,8
Giriş deliği	mm	22,2
Kanal derinliği	mm	20 – 65
Kanal genişliği	mm	8 – 40
Ağırlığı EPTA-Procedure 01:2014'e göre	kg	8,4
Koruma sınıfı		□/II
Veriler 230 V'luk bir anma gerilimi [U] için geçerlidir. Farklı gerilimlerde ve farklı ülkelere özgü tiplerde bu veriler değişebilir.		

Gürültü/Titreşim bilgisi

Ölçüm değerleri EN 60745'e göre (kireçli kum taşı) tespit edilmiştir.

Aletin A olarak değerlendirilen gürültü seviyesi tipik olarak şöyledir: Ses basıncı seviyesi 97 dB(A); gürültü emisyonu seviyesi 108 dB(A). Tolerans K = 3 dB.

Koruyucu kulaklık kullanın!


Toplam titreşim değerleri a_h (üç yönün vektör toplamı) ve tolerans K, EN 60745 uyarınca:
 $a_h = 9,0 \text{ m/s}^2$, $K < 2,0 \text{ m/s}^2$.

Bu talimatta belirtilen titreşim seviyesi EN 60745'e göre normlandırılmış bir ölçme yöntemi ile tespit edilmiştir ve havalı aletlerin karşılaştırılmasında kullanılabilir. Bu değer geçici olarak titreşim seviyesinin tahmin edilmesine uygundur.

Belirtilen titreşim seviyesi elektrikli el aletinin temel kullanım alanlarını temsil eder. Ancak elektrikli el aleti başka kullanım alanlarında, farklı aksesuarla, farklı uçlarla kullanılırken veya yetersiz bakımla kullanılırken, titreşim seviyesi belirtilen değerden farklı olabilir. Bu da toplam çalışma süresi içindeki titreşim yükünü önemli ölçüde artırabilir.

Titreşim yükünü tam olarak tahmin edebilmek için aletin kapalı olduğu veya çalıştığı halde kullanılmadığı süreler de dikkate alınmalıdır. Bu, toplam çalışma süresi içindeki titreşim yükünü önemli ölçüde azaltabilir.


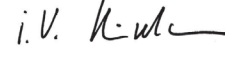
Titreşimin kullanıcıya bindirdiği yük için önceden ek güvenlik önlemleri alın. Örneğin: Elektrikli el aletinin ve uçların bakımı, ellerin sıcak tutulması, iş aşamalarının organize edilmesi.

Uygunluk beyanı 

Tek sorumlu olarak "Teknik veriler" bölümünde tanımlanan ürünün, değişiklikleri de dahil olmak üzere 2011/65/EU, 2014/30/EU, 2006/42/EC yönergelerinin geçerli bütün hükümlerini karşıladığını ve aşağıdaki standartlarla uyumlu olduğunu beyan ederiz: EN 60745, EN 50581.

Teknik belgelerin bulunduğu merkez (2006/42/EC):
Robert Bosch Power Tools GmbH, PT/ETM9,
70538 Stuttgart, GERMANY

Henk Becker Executive Vice President
Engineering Helmut Heinzelmann
Head of Product Certification
PT/ETM9

 i. V. 

Robert Bosch Power Tools GmbH
70538 Stuttgart, GERMANY
Stuttgart, 01.01.2017

Montaj

- **Elektrikli el aletinin kendinde bir çalışma yapmadan önce her defasında fişi prizden çekin.**

Toz emme

- Kurşun içeren boyalar, bazı ahşap türleri, mineraller ve metaller gibi maddeler işlenirken ortaya çıkan toz sağlığa zararlı olabilir. Bu tozlara temas etmek veya bu tozları solmak allerjik reaksiyonlara ve/veya kullanıcının veya onun yakınındaki kişilerin nefes alma yollarındaki hastalıklara neden olabilir.

Kayın veya meşe gibi bazı ağaç tozları kanserojen etkiye sahiptir, özellikle de ahşap işleme sanayiinde kullanılan katkı maddeleri (kromat, ahşap koruyucu maddeler) ile birlikte. Asbest içeren malzemeler sadece uzmanlar tarafından işlenmelidir.

- Mümkün olduğu kadar işlediğiniz malzemeye uygun bir toz emme tertibatı kullanın.
- Çalışma yerinizi iyi bir biçimde havalandırın.
- P2 filtre sınıfı filtre takılı soluk alma maskesi kullanmanızı tavsiye ederiz.

İşlenen malzemelere ait ülkenizdeki geçerli yönetmelik hükümlerine uyun.

Kullanacağınız elektrik süpürgesi taş tozunun emilmesine müsaade olmalıdır. Bosch bu işlere uygun elektrik süpürgesi sunar.

- **Çalıştığınız yerde tozun birikmesini önleyin.** Tozlar kolayca alevlenebilir.

Bu elektrikli el aleti direkt olarak uzaktan kumanda sistemli bir Bosch çok amaçlı elektrik süpürgesinin prizine bağlanabilir. Bu elektrik süpürgesi elektrikli el aleti çalıştırıldığında otomatik olarak çalışır.

Emme manifoldunu **11** emme rakoru **10** takın ve bir emme hortumu **12** (aksesuar) bağlayın. Emme hortumunu **12** bir elektrik süpürgesine (aksesuar) bağlayın. Çeşitli elektrik süpürgelerine bağlantıya ilişkin genel görünüşü bu kullanım kılavuzunun sonunda bulabilirsiniz.

Kanal açma makinesinin kullanımına ilişkin açıklamalar

Çalışma esnasında ortaya çıkan toz emisyonunu azaltmak için aşağıdaki uyarılara uyun.

- Sadece Bosch tarafından tavsiye edilen kanal açma makinesi ve M sınıfına giren emici alet kombinasyonu kullanın. Farklı kombinasyonlar tozun daha kötü ayrılmasına ve tutulmasına neden olabilir.
- Filtre de dahil olmak üzere elektrik süpürgesinin bakımı ve temizlenmesine ilişkin açıklamalara uyun. Toz toplama haznesini dolunca hemen boşaltın. Elektrik süpürgesinin filtresini düzenli olarak temizleyin ve filtreyi her zaman tam olarak elektrik süpürgesine takın.
- Sadece Bosch tarafından öngörülen emme hortumlarını kullanın. Emme hortumunu manipüle etmeyin. Taş parçacıkları emme hortumunun içine kaçacak olursa işe hemen ara verin ve emme hortumunu temizleyin. Emme hortumunun kırılmasını önleyin.
- Kanal açma makinesini daima usulüne uygun olarak kullanın.
- Sadece kusursuz ve keskin uçlar kullanın. İş temposu belirgin ölçüde düşerse, kullanılan uç aşınmış demektir.
- Şantiyelerdeki çalışma yerinde gerekli çalışma koşullarını sağlayın.
- Çalıştığınız yerde havalandırmanın iyi olmasını sağlayın.
- Çalıştığınız yeri rahat hareket edilecek duruma getirin. Uzun kanallar açılırken elektrik süpürgesi rahat hareket ettirilebilmelidir.
- Koruyucu kulaklık, koruyucu gözlük, toz maskesi ve iş eldivenleri kullanın. Toz maskesi olarak en azından FFP 2 sınıfına giren bir yarı maske kullanın.
- Çalıştığınız yeri temizlemek için uygun bir elektrik süpürgesi kullanın. Birikmiş tozları süpürge kullanarak savurmayın.

Koruyucu kapağın ayarlanması

Koruyucu kapağın **8** konumu sınırlı olarak ayarlanabilir.

Germe kolunu **14** gevşetin ve koruyucu kapağı **8** çalışma koşullarına uygun biçimde çevirin. Bunu yaparken vidanın **13** konumunu değiştirmemeye dikkat edin.

Daha sonra koruyucu kapağı **8** germe kolu **14** ile tekrar sıkın.

Ek tutamağın takılması

Ek tutamağı **4** çalışma durumunuza göre ek tutamak mesnedine sağa veya sola vidalayın.

Ek tutamak mesnedi tespit vidası **6** gevşetildikten sonra **30** derecelik adımlar halinde ilgili çalışma konumuna ayarlanabilir.

Tespit vidasını **6** sıkarken ek tutamak mesnedindeki dört sabitleme piminin koruyucu kapak **8** içindeki deliklere oturmasına dikkat edin.

Elmas kesme disklerinin takılması

- **Elektrikli el aletinin kendinde bir çalışma yapmadan önce her defasında fişi prizden çekin.**
- **Elmas kesme disklerini takarken ve değiştirirken koruyucu iş eldivenleri kullanılması tavsiye edilir.**
- **Elmas kesme diskleri çalışma sırasında aşırı ölçüde ısınır, soğumadan önce bunları tutmayın.**

104 | Türkçe

- **Sadece elmas plaketsiz kesme diskleri kullanın. Segmanlı elmas disklerin negatif kesme açıları ve segmanlar arasında maksimum 10 mm olukları olmalıdır.**

Elektrikli el aletini kesme derinliği skalası 2 görünecek biçimde yana yatırın.

Germe kolunu 9 gevşetin ve en küçük kesme derinliğini ayarlayın.

Germe donanımının sökülmesi (Bakınız: Şekil A)

Taşılama milini tespit etmek için mil kilitleme düğmesine 7 basın.

- **Mil kilitleme düğmesini sadece taşılama mili dururken kullanın.** Aksi takdirde elektrikli el aleti hasar görebilir.

Germe somununu 19 iki pimli anahtarla 20 gevşetin ve germe somununu 19 çıkarın. Ara diskini 18 ve bağlama flanşını 16 çıkarın.

Taşılama milini 15 ve takılacak bütün parçaları temizleyin.

Kanal genişliğinin belirlenmesi

Kanal genişliği ara disklerin 18 her iki elmaslı kesme diski 17 arasındaki sayısından ve elmaslı kesme disklerinin kesme genişliğinden elde edilir.

Kanal genişliği şu şekilde hesaplanır:

Kanal genişliği = Ara disklerinin kalınlığı + elmaslı kesme disklerinin genişliği.

Müsaade edilen kanal genişliği ilgili bölümde "Teknik veriler" görülmektedir.

Elektrikli el aletini bir veya iki elmaslı kesme diski ile kullanabilirsiniz.

Germe donanımının takılması (Bakınız: Şekil A)

Bağlama flanşını 16 taşılama miline 15 yerleştirin. Bağlama flanşının sürücüsü taşılama miline tam olarak oturmalıdır.

Elmaslı kesme diskini 17 ve ara disklerini 18 bağlama flanşına 16 yerleştirin.

- **İstenen kanal genişliğinden bağımsız olarak aletle birlikte teslim edilen bütün ara diskleri 18 takılmalıdır.** Aksi takdirde elmaslı kesme diski 17 çalışma esnasında gevşeyebilir ve yaralanmalara neden olabilir.

Gerekli ara disklerinin sayısı:

Her biri 4 mm kalınlığında 3 adet ve her biri 6 mm kalınlığında 4 adet

2 elmaslı kesme diski 17 arasında en azından bir ara diski 18 takılmalıdır.

Elmaslı kesme disklerini takarken elmaslı kesme diski üzerindeki dönme yönü oku ile elektrikli el aletinin dönme yönünün (şanzıman başı üzerindeki dönme yönü oku) birbiri ile aynı olmasına dikkat edin.

Taşılama milini tespit etmek için mil kilitleme düğmesine 7 basın.

Germe somununu 19 takın ve iki pimli anahtarla 20 sıkın.

2 elmaslı kesme diski 17 ile çalışırken bunları her zaman ikiye değiştirin.

Montaj işleminin sırası grafik sayfasında gösterilmektedir.

Not: Takılan elmaslı kesme diskleri 17 en düşük kesme derinliğinde bile koruyucu kapaktan dışarı çıkıntı yaparlar. Bu nedenle elektrikli el aletini hiçbir zaman hareket makaraları 3 üzerine bırakmayın, yan yatırarak bırakın.

İşletim

Kesme derinliğinin önceden seçilerek ayarlanması

- **Kesme derinliği ön seçimi sadece elektrikli el aleti dururken yapılabilir.**

Germe kolunu 9 gevşetin ve kesme derinliği skalasına 2 uygun olarak istediğiniz kesme derinliğini ayarlayın. Daha sonra germe kolunu 9 tekrar sıkın.

Çalıştırma

- **Şebeke gerilimine dikkat edin! Akım kaynağının gerilimi elektrikli el aletinin tip etiketi üzerindeki verilere uygun olmalıdır. 230 V ile işaretlenmiş elektrikli el aletleri 220 V ile de çalıştırılabilir.**

Açma/kapama

- **Çalıştırmadan önce elektrikli el aletini iki arka hareket makarası 3 üzerine elmaslı kesme diskleri iş parçasına temas etmeyecek biçimde yerleştirin.** Aksi takdirde elmaslı kesme diskleri iş parçasına temas edebilir ve açma anında elektrikli el aletinin kontrolünü kaybedebilirsiniz.

Elektrikli el aletini çalıştırmak için açma/kapama şalterini 1 öne doğru itin ve sonra şalterin üzerine bastırın.

Basılı durumdaki açma/kapama şalterini 1 sabitlemek için açma/kapama şalterini 1 biraz daha öne itin.

Elektrikli el aletini kapatmak için açma/kapama şalterini 1 bırakın veya kilitli ise açma/kapama şalterine 1 kısa süre basın ve şalteri bırakın.

Enerjiden tasarruf etmek için elektrikli el aletini sadece kullanacağınız zaman açın.

Kilitlemesiz şalter tipi (Ülkelere özgü):

Elektrikli el aletini çalıştırmak için açma/kapama şalterini 1 öne doğru itin ve sonra şalterin üzerine bastırın.

Elektrikli el aletini kapamak için açma/kapama şalterini 1 bırakın.

- **Serbest dönüştaki elektrikli el aletini hiçbir zaman hareket makaraları 3 üzerine bırakmayın, elmaslı kesme diskleri serbest biçimde dönebilecek ve bedeninizi göstermeyecek biçimde bırakın.**

- **Kullanımdan önce elmaslı kesme diskini kontrol edin. Elmaslı kesme diski kusursuz biçimde takılmış olmalı ve hiçbir yere temas etmeden serbestçe dönebilmelidir. Aleti en azından 1 dakika boşa çalıştırarak bir deneme yapın. Hasar görmüş, yuvarlaklığını kaybetmiş veya titreşim yapan elmaslı kesme disklerini kullanmayın.** Hasarlı elmaslı kesme diskleri kırılıp dağılabilir ve yaralanmalara neden olabilirler.

Yol alma (start) akımı sınırlaması

Elektronik yol alma akımı sınırlandırması start anında elektrikli el aletinin performansını sınırlandırır ve 16 A'lık sigorta ile çalışma olanağı sağlar.

Aşırı zorlanma emniyeti

Aşırı zorlanma durumunda motor stop eder. Bu gibi durumlarda elektrikli el aletini boşa ve en yüksek devir sayısında yaklaşık 30 saniye çalıştırarak soğutun.

Tekrar çalışma emniyeti

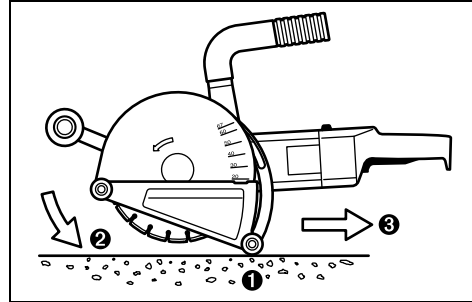
Tekrar çalışma emniyeti elektrik kesintilerinden sonra aletini kontrol dışı çalışmasını önler.

Tekrar çalıştırmak için açma/kapama şalterini 1 kapalı duruma getirin ve elektrikli el aletini yeniden açın.

Not: Çalışma esnasında şebeke fişini çekip takarak tekrar çalışma emniyetinin fonksiyonunu düzenli aralıklarla kontrol edin.

Çalışırken dikkat edilecek hususlar

- ▶ **Taşıyıcı duvarlarda kesme yaparken dikkatli olun, "Statige ilişkin açıklamalar" bölümüne bakın.**
- ▶ **Elektrikli el aletini duracak ölçüde zorlamayın.**
- ▶ **Kendi ağırlığı ile güvenli olarak durmayan iş parçalarını uygun bir tertibatla sıkın.**
- ▶ **Bu elektrikli el aleti sadece kuru kesme işlerinde kullanılabilir.**
- ▶ **Elektrikli el aletini daima iki tutamağından tutarak yönlendirin. Elektrikli el aletini emme manifoldundan tutarak yönlendirmeyin veya taşımayın.**
- Kesme derinliğini ayarlayın, bakınız bölüm "Kesme derinliğinin önceden seçilerek ayarlanması". Çıkıntıların kırılması esnasında ortaya çıkan eşitsizlikleri gidermek için kesme derinliği istenen kanal derinliğinden yaklaşık 3 mm daha derine ayarlanmalıdır.



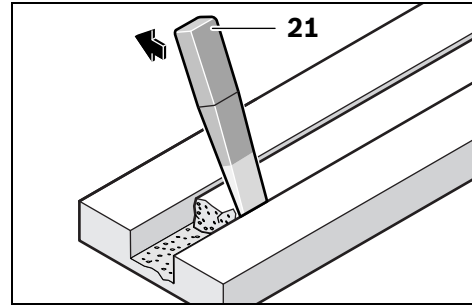
- Elektrikli el aletini iki arka hareket makarası 3 üzerine kesme diskleri iş parçasına temas etmeyecek biçimde yerleştirin.
- Elektrikli el aletini açın ve yavaş bir tempoyla malzeme içine dalın.
- Elektrikli el aletini iki tutamaktan birden kavrayın ve makul ve işlenen malzemeye uygun bir tempoyla çalışın.
- Elektrikli el aleti daima dönme yönünün tersine yönlendirilmelidir. Aksi takdirde alet **kontrolden** ve kesme hattından çıkabilir.

- Elektrikli el aleti kesme yönünde hem itilebilir hem de çekilebilir. Dik oluklar yukarıdan aşağıya çekerek daha rahat işlenir.
- İşlem bittiğinde elmaslı kesme disklerini motor çalışır durumda iken kanaldan çıkarın.
- Elektrikli el aletini kapatın.

Serbest dönüş halindeki elmaslı kesme disklerini yan taraftan bastırarak frenlemeyin.

▶ **Serbest dönüşteki elektrikli el aletini hiçbir zaman hareket makaraları 3 üzerine bırakmayın, elmaslı kesme diskleri serbest biçimde dönebilecek ve bedeninizi göstermeyecek biçimde bırakın.**

▶ **Elmas kesme diskleri çalışma sırasında aşırı ölçüde ısınır, soğumadan önce bunları tutmayın.**



Malzeme içinde kalan çıkıntıyı kırma aleti 21 ile alın.

Elmaslı kesme diskleri iş parçası içinde köşelenme yaptıklarından kavisli kesme işleri mümkün değildir.

Levla malzeme düz ve sağlam bir zemine yerleştirilerek veya desteklenerek kesilmelidir.

Örneğin bir kırıcı-delici ile duvarlarda delik açılırken malzemenin etrafa savrulmasını kanal açma makinesi ile işlenen yerde maksimum kesme derinliği ile kesme yaparak önleyebilirsiniz.

Özellikle sert malzemeler, örneğin çakıl içeriği yüksek beton kesilirken elmas kesme diski aşırı ölçüde ısınabilir ve hasar görebilir. Elmas kesme diski ile birlikte hareket eden kıvılcım demeti bunu belirgin ölçüde gösterir.

Bu gibi durumlarda çalışmaya ara verin ve elektrikli el aletini kısa bir süre en yüksek devirde ve boşa çalıştırarak diski soğutun.

İş temposu belirgin ölçüde düşerse ve disk çevresinde bir kıvılcım demeti oluşursa elmas kesme diski körelmiş demektir. Körelmiş diski aşındırıcı bir malzeme içinde, örneğin kireçli kum taşında kısa süre çalıştırarak bileyebilirsiniz.

Statige ilişkin açıklamalar

Taşıyıcı duvarlarda yapılacak kesme işleri DIN 1053 Kısım 1 hükümlerine veya ülkelerdeki yönetmeliklere bağlıdır.

Bu yönetmelik hükümlerine mutlaka uyulmalıdır. Çalışmaya başlamadan önce sorumlu bir statikerden, mimardan veya yetkili yapı merciinden yardım alın.

Müsaade edilen oluk derinliği ve oluk genişliği oluk uzunluğuna, duvar kalınlığına ve kullanılmış bulunan duvar malzemesine bağlıdır.

106 | Türkçe

Bakım ve servis

Bakım ve temizlik

- **Elektrikli el aletinin kendinde bir çalışma yapmadan önce her defasında fişi prizden çekin.**
- **İyi ve güvenli çalışabilmek için elektrikli el aletini ve havalandırma deliklerini daima temiz tutun.**

İşiniz bittikten sonra germe donanımını sökün ve bütün germe parçaları ile koruyucu kapağı temizleyin.

Yedek bağlantı kablosu gerekli ise, güvenliğin tehlikeye düşmemesi için Bosch'tan veya yetkili bir servisten temin edilmiştir.

Yedek parça

Bağlama flanş 16	3 609 202 039
Ara disk 4 mm 18	3 609 202 041
Ara disk 6 mm 18	3 609 202 042
Germe somunu 19	3 609 202 040
Kırma aleti 21	3 607 959 005

Müşteri hizmeti ve uygulama danışmanlığı

Müşteri hizmeti ürününüzün onarım, bakım ve yedek parçalarına ilişkin sorularınızı yanıtlandırır. Demonte görüşler ve yedek parçalara ilişkin ayrıntılı bilgiyi aşağıdaki Web sayfasında bulabilirsiniz:

www.bosch-pt.com

Bosch uygulama danışmanlığı ekibi ürünlerimize ve ilgili aksesuara ilişkin sorularınızda size memnuniyetle yardımcı olur.

Bütün başvuru ve yedek parça siparişlerinizde mutlaka aletinizin tip etiketindeki 10 haneli ürün kodunu belirtiniz.

Sadece Türkiye için geçerlidir: Bosch genel olarak yedek parçaları 7 yıl hazır tutar.

Türkçe

Bosch San. ve Tic. A.Ş.
Ahi Evran Cad. No:1 Kat:22
Polaris Plaza
80670 Maslak/İstanbul
Bosch Uzman Ekibi +90 (0212) 367 18 88
Işıklar LTD.ŞTİ.
Kızılay Cad. No: 16/C Seyhan
Adana
Tel.: 0322 3599710
Tel.: 0322 3591379
İdeal Elektronik Bobinaj
Yeni San. Sit. Cami arkası No: 67
Aksaray
Tel.: 0382 2151939
Tel.: 0382 2151246
Bulsan Elektrik
İstanbul Cad. Devrez Sok. İstanbul Çarşısı
No: 48/29 İskitler
Ankara
Tel.: 0312 3415142
Tel.: 0312 3410203

Faz Makine Bobinaj
Sanayi Sit. 663 Sok. No: 18
Antalya
Tel.: 0242 3465876
Tel.: 0242 3462885

Örsel Bobinaj
1. San. Sit. 161. Sok. No: 21
Denizli
Tel.: 0258 2620666

Bulut Elektrik
İstasyon Cad. No: 52/B Devlet Tiyatrosu Karşısı
Elazığ
Tel.: 0424 2183559

Körfez Elektrik
Sanayi Çarşısı 770 Sok. No: 71
Erzincan
Tel.: 0446 2230959

Ege Elektrik
İnönü Bulvarı No: 135 Muğla Makasarası Fethiye
Fethiye
Tel.: 0252 6145701

Değer İş Bobinaj
İsmetpaşa Mah. İlk Belediye Başkan Cad. 5/C Şahinbey
Gaziantep
Tel.: 0342 2316432

Çözüm Bobinaj
İsmetpaşa Mah. Eski Şahinbey Belediyesi altı Cad. No: 3/C
Gaziantep
Tel.: 0342 2319500

Onarım Bobinaj
Raifpaşa Cad. No: 67 İskenderun
Hatay
Tel.: 0326 6137546

Günşah Otomotiv
Beylikdüzü Sanayi Sit. No: 210 Beylikdüzü
İstanbul
Tel.: 0212 8720066

Aygem
10021 Sok. No: 11 AOSB Çiğli
İzmir
Tel.: 0232 3768074

Sezmen Bobinaj
Ege İş Merkezi 1201/4 Sok. No: 4/B Yenışehir
İzmir
Tel.: 0232 4571465

Ankaralı Elektrik
Eski Sanayi Bölgesi 3. Cad. No: 43
Kayseri
Tel.: 0352 3364216

Asal Bobinaj
Eski Sanayi Sitesi Barbaros Cad. No: 24
Samsun
Tel.: 0362 2289090

Üstündağ Elektrikli Aletler
Nusretiye Mah. Boyacılar Aralığı No: 9
Tekirdağ
Tel.: 0282 6512884

Tasfiye

Elektrikli el aleti, aksesuar ve ambalaj malzemesi çevre dostu bir yöntemle tasfiye edilmek üzere tekrar kazanım merkezine gönderilmelidir.

Elektrikli el aletlerini evsel çöplerin içine atmayın!

Sadece AB üyesi ülkeler için:



Elektrikli el aletleri ve eski elektronik aletlere ilişkin 2012/19/EU sayılı Avrupa Birliği yönetmeliği ve bunların tek ülkelerin hükümlerine uyarlanması uyarınca, kullanım ömrünü tamamlamış elektrikli el aletleri ayrı ayrı toplanmak ve çevre dostu bir yöntemle tasfiye edilmek üzere yeniden kazanım merkezlerine gönderilmek zorundadır.

Değişiklik haklarımız saklıdır.

Polski

Wskazówki bezpieczeństwa

Ogólne przepisy bezpieczeństwa dla elektronarzędzi

⚠ OSTRZEŻENIE Należy przeczytać wszystkie wskazówki i przepisy. Błędy w przestrzeganiu poniższych wskazówek mogą spowodować porażenie prądem, pożar i/lub ciężkie obrażenia ciała.

Należy starannie przechowywać wszystkie przepisy i wskazówki bezpieczeństwa dla dalszego zastosowania.

Użyte w poniższym tekście pojęcie „elektonarzędzie” odnosi się do elektronarzędzi zasilanych energią elektryczną z sieci (z przewodem zasilającym) i do elektronarzędzi zasilanych akumulatorami (bez przewodu zasilającego).

Bezpieczeństwo miejsca pracy

- ▶ **Stanowisko pracy należy utrzymywać w czystości i dobrze oświetlone.** Nieporządek w miejscu pracy lub nieoświetlona przestrzeń robocza mogą być przyczyną wypadków.
- ▶ **Nie należy pracować tym elektronarzędziem w otoczeniu zagrożonym wybuchem, w którym znajdują się np. łatwopalne ciecze, gazy lub pyły.** Podczas pracy elektronarzędziem wytwarzają się iskry, które mogą spowodować zapłon.
- ▶ **Podczas użytkowania urządzenia zwrócić uwagę na to, aby dzieci i inne osoby postronne znajdowały się w bezpiecznej odległości.** Odwrócenie uwagi może spowodować utratę kontroli nad narzędziem.

Bezpieczeństwo elektryczne

- ▶ **Wtyczka elektronarzędzia musi pasować do gniazda. Nie wolno zmieniać wtyczki w jakikolwiek sposób. Nie wolno używać wtyków adapterowych w przypadku elektronarzędzi z uziemieniem ochronnym.** Niezmienione wtyczki i pasujące gniazda zmniejszają ryzyko porażenia prądem.

- ▶ **Należy unikać kontaktu z uziemionymi powierzchniami jak rury, grzejniki, piece i lodówki.** Ryzyko porażenia prądem jest większe, gdy ciało użytkownika jest uziemione.
- ▶ **Urządzenie należy zabezpieczyć przed deszczem i wilgocią.** Przedostanie się wody do elektronarzędzia podwyższa ryzyko porażenia prądem.
- ▶ **Nigdy nie należy używać przewodu do innych czynności. Nigdy nie należy nosić elektronarzędzia, trzymając je za przewód, ani używać przewodu do zawieszania urządzenia; nie wolno też wyciągać wtyczki z gniazdka pociągając za przewód. Przewód należy chronić przed wysokimi temperaturami, należy go trzymać z dala od oleju, ostrych krawędzi lub ruchomych części urządzenia.** Uszkodzone lub splątane przewody zwiększają ryzyko porażenia prądem.
- ▶ **W przypadku pracy elektronarzędziem pod gołym niebem, należy używać przewodu przedłużającego, dostosowanego również do zastosowań zewnętrznych.** Użycie właściwego przedłużacza (dostosowanego do pracy na zewnątrz) zmniejsza ryzyko porażenia prądem.
- ▶ **Jeżeli nie da się uniknąć zastosowania elektronarzędzia w wilgotnym otoczeniu, należy użyć wyłącznika ochronnego różnicowo-prądowego.** Zastosowanie wyłącznika ochronnego różnicowo-prądowego zmniejsza ryzyko porażenia prądem.

Bezpieczeństwo osób

- ▶ **Podczas pracy z elektronarzędziem należy zachować ostrożność, każdą czynność wykonywać uważnie i z rozważą. Nie należy używać elektronarzędzia, gdy jest się zmęczonym lub będąc pod wpływem narkotyków, alkoholu lub lekarstw.** Moment nieuwagi przy użyciu elektronarzędzia może stać się przyczyną poważnych urazów ciała.
- ▶ **Należy nosić osobiste wyposażenie ochronne i zawsze okulary ochronne.** Noszenie osobistego wyposażenia ochronnego – maski przeciwpyłowej, obuwia z podeszwami przeciwpoślizgowymi, kasku ochronnego lub środków ochrony słuchu (w zależności od rodzaju i zastosowania elektronarzędzia) – zmniejsza ryzyko obrażeń ciała.
- ▶ **Należy unikać niezamierzonego uruchomienia narzędzia. Przed włożeniem wtyczki do gniazdka i/lub podłączeniem do akumulatora, a także przed podniesieniem lub przeniesieniem elektronarzędzia, należy upewnić się, że elektronarzędzie jest wyłączone.** Trzymanie palca na wyłączniku podczas przenoszenia elektronarzędzia lub podłączenie do prądu włączonego narzędzia, może stać się przyczyną wypadków.
- ▶ **Przed włączeniem elektronarzędzia, należy usunąć narzędzia nastawcze lub klucze.** Narzędzie lub klucz, znajdujący się w ruchomych częściach urządzenia mogą doprowadzić do obrażeń ciała.
- ▶ **Należy unikać nienaturalnych pozycji przy pracy. Należy dbać o stabilną pozycję przy pracy i zachowanie równowagi.** W ten sposób możliwa będzie lepsza kontrola elektronarzędzia w nieprzewidzianych sytuacjach.

108 | Polski

- ▶ **Należy nosić odpowiednie ubranie. Nie należy nosić luźnego ubrania ani biżuterii. Włosy, ubranie i rękawice należy trzymać z daleka od ruchomych części.** Luźne ubranie, biżuteria lub długie włosy mogą zostać wciągnięte przez ruchome części.
- ▶ **Jeżeli istnieje możliwość zamontowania urządzeń odsysających i wychwytyjących pył, należy upewnić się, że są one podłączone i będą prawidłowo użyte.** Użycie urządzenia odsysającego pył może zmniejszyć zagrożenie pyłami.

Prawidłowa obsługa i eksploatacja elektronarzędzi

- ▶ **Nie należy przeciążać urządzenia. Do pracy używać należy elektronarzędzia, które są do tego przewidziane.** Odpowiednio dobranym elektronarzędziem pracuje się w danym zakresie wydajności lepiej i bezpieczniej.
- ▶ **Nie należy używać elektronarzędzia, którego włącznik/wyłącznik jest uszkodzony.** Elektronarzędzie, którego nie można włączyć lub wyłączyć jest niebezpieczne i musi zostać naprawione.
- ▶ **Przed regulacją urządzenia, wymianą osprzętu lub po zaprzestaniu pracy narzędziem, należy wyciągnąć wtyczkę z gniazda i/lub usunąć akumulator.** Ten środek ostrożności zapobiega niezamierzonemu włączeniu się elektronarzędzia.
- ▶ **Nieużywane elektronarzędzia należy przechowywać w miejscu niedostępnym dla dzieci. Nie należy udostępniać narzędzia osobom, które go nie znają lub nie przeczytały niniejszych przepisów.** Używane przez niedoświadczonych osoby elektronarzędzia są niebezpieczne.
- ▶ **Konieczna jest należyta konserwacja elektronarzędzia. Należy kontrolować, czy ruchome części urządzenia działają bez zarzutu i nie są zablokowane, czy części nie są pęknięte lub uszkodzone w taki sposób, który miałby wpływ na prawidłowe działanie elektronarzędzia. Uszkodzone części należy przed użyciem urządzenia oddać do naprawy.** Wiele wypadków spowodowanych jest przez niewłaściwą konserwację elektronarzędzi.
- ▶ **Należy stale dbać o ostrość i czystość narzędzi tnących.** O wiele rzadziej dochodzi do zakleszczenia się narzędzia tnącego, jeżeli jest ono starannie utrzymane. Zadbane narzędzia łatwiej się też prowadzi.
- ▶ **Elektronarzędzia, osprzęt, narzędzia pomocnicze itd. należy używać zgodnie z niniejszymi zaleceniami. Uwzględnić należy przy tym warunki i rodzaj wykonywanej pracy.** Niezgodne z przeznaczeniem użycie elektronarzędzia może doprowadzić do niebezpiecznych sytuacji.

Serwis

- ▶ **Naprawę elektronarzędzia należy zlecić jedynie wykwalifikowanemu fachowcowi i przy użyciu oryginalnych części zamiennych.** To gwarantuje, że bezpieczeństwo urządzenia zostanie zachowane.

Wskazówki dotyczące bezpieczeństwa pracy ze szlifierko-przecinarkami

- ▶ **Pokrywa ochronna przynależna do elektronarzędzia musi być dobrze przymocowana i tak ustawiona, aby zagwarantować jak największy stopień bezpieczeń-**

stwa, co oznacza, że zwrócona do operatora część ściernicy musi być w jak największym stopniu osłonięta. Osoby znajdujące się w pobliżu powinny trzymać się z dala od obracającej się tarczy szlifierskiej. Pokrywa ochronna ma chronić operatora przed odłamkami i przypadkowym kontaktem ze ściernicą.

- ▶ **Do pracy z elektronarzędziem należy stosować wyłącznik proste wzmocnione tarcze tnące lub diamentowe tarcze tnące.** To, że osprzęt daje się przymocować do elektronarzędzia, nie gwarantuje bezpiecznego jego użycia.
- ▶ **Dopuszczalna prędkość obrotowa stosowanego narzędzia roboczego nie może być mniejsza niż podana na elektronarzędziu maksymalna prędkość obrotowa.** Narzędzie robocze, obracające się z szybszą niż dopuszczalna prędkością, może się złamać, a jego części odprysnąć.
- ▶ **Ściernice wolno stosować tylko zgodnie z ich przeznaczeniem. Np.: Nigdy nie należy używać bocznej powierzchni tarczy tnącej do szlifowania.** Tarcze tnące przeznaczone są do usuwania materiału krawędzią tarczy. Wpływ sił bocznych może spowodować złamanie takiej ściernicy.
- ▶ **Do wybranej tarczy szlifierskiej należy używać zawsze nieuszkodzonych kołnierzy mocujących, o odpowiednim rozmiarze.** Odpowiednio dobrane kołnierze podpierają tarczę szlifierską i zmniejszają tym samym niebezpieczeństwo jej złamania.
- ▶ **Średnica zewnętrzna i grubość narzędzia roboczego muszą odpowiadać wymiarom elektronarzędzia.** Narzędzia robocze o niewłaściwych wymiarach nie mogą być wykorzystywane osłonięte lub kontrolowane.
- ▶ **Tarcze szlifierskie i kołnierze muszą dokładnie pasować na wrzeciono stosowanego elektronarzędzia.** Narzędzia robocze, które nie pasują dokładnie do wrzeciona elektronarzędzia, obracają się nierównomiernie, bardzo mocno wibrują i mogą spowodować utratę kontroli nad elektronarzędziem.
- ▶ **Nie wolno stosować uszkodzonych tarcz szlifierskich. Przed każdym użyciem należy skontrolować tarcze szlifierskie pod kątem odprysków i pęknięć. W razie upadku elektronarzędzia lub tarczy szlifierskiej, należy sprawdzić, czy elektronarzędzie lub tarcza nie uległy uszkodzeniu, lub użyć nieuszkodzonej tarczy szlifierskiej. Po sprawdzeniu i zamocowaniu tarczy szlifierskiej, należy uruchomić elektronarzędzie, ustawić na najwyższe obroty i pozostawić je włączone na minutę, zwracając przy tym uwagę, aby sam użytkownik jak i inne osoby postronne znajdowały się poza strefą obracającej się tarczy szlifierskiej.** Uszkodzone tarcze szlifierskie łamią się zwykle podczas trwania tego testu.
- ▶ **Należy nosić osobiste wyposażenie ochronne. W zależności od rodzaju pracy, należy nosić maskę ochronną pokrywającą całą twarz, ochronę oczu lub okulary ochronne. W razie potrzeby należy użyć maski przeciwpyłowej, ochrony słuchu, rękawic ochronnych lub specjalnego fartucha, chroniącego przed małymi cząstkami ścieranego i obrabianego materiału. Należy chronić oczy przed unoszącymi się w powietrzu ciałami obcymi,**

powstałymi w czasie pracy. Maska przeciwpyłowa i ochronna dróg oddechowych muszą filtrować powstający podczas pracy pył. Oddziaływanie hałasu przez dłuższy okres czasu, może doprowadzić do utraty słuchu.

- ▶ **Należy uważać, by osoby postronne znajdowały się w bezpiecznej odległości od strefy zasięgu elektronarzędzia. Każdy, kto znajduje się w pobliżu pracującego elektronarzędzia, musi używać osobistego wyposażenia ochronnego.** Odłamki obrabianego przedmiotu lub pęknięte narzędzia robocze mogą odpryskiwać i spowodować obrażenia również poza bezpośrednią strefą zasięgu.
- ▶ **Podczas wykonywania prac, przy których narzędzie mogłoby natrafić na ukryte przewody elektryczne lub na własny przewód zasilający, należy je trzymać wyłącznie za izolowane powierzchnie rękojeści.** Kontakt z przewodem sieci zasilającej może spowodować przekazanie napięcia na części metalowe elektronarzędzia, co mogłoby spowodować porażenie prądem elektrycznym.
- ▶ **Przewód sieciowy należy trzymać z dala od obracającego się narzędzia roboczego.** W przypadku utraty kontroli nad urządzeniem, przewód sieciowy może zostać przecięty lub wciągnięty, a dłoń lub cała ręka może dostać się pod obracające się narzędzie robocze.
- ▶ **Nie wolno w żadnym wypadku odkładać elektronarzędzia dopóki narzędzie robocze całkowicie się nie zatrzyma.** Obracające się narzędzie robocze może zahaczyć o powierzchnię, na którą zostało odłożone, co może stać się przyczyną utraty kontroli nad elektronarzędziem.
- ▶ **Nie wolno przenosić elektronarzędzia, znajdującego się w ruchu.** Przypadkowy kontakt ubrania z obracającym się narzędziem roboczym może spowodować jego wciągnięcie i wwiercenie się narzędzia roboczego w ciało osoby obsługującej.
- ▶ **Należy regularnie czyścić szczeliny wentylacyjne elektronarzędzia.** Dmuchawa silnika wciąga kurz do obudowy, a duże nagromadzenie pyłu metalowego może spowodować zagrożenie elektryczne.
- ▶ **Nie należy używać elektronarzędzia w pobliżu materiałów łatwopalnych.** Iskry mogą spowodować ich zapłon.
- ▶ **Nie należy używać narzędzi, które wymagają płynnych środków chłodzących.** Użycie wody lub innych płynnych środków chłodzących może doprowadzić do porażenia prądem.

Odrzut i odpowiednie wskazówki bezpieczeństwa

- ▶ Odrzut jest nagłą reakcją narzędzia na zablokowanie lub zawadzenie obracającej się tarczy szlifierskiej. Zaczepienie się lub zablokowanie prowadzi do nagłego zatrzymania się obracającego się narzędzia roboczego. Niekontrolowane elektronarzędzie zostanie przez to szarpnięte w kierunku przeciwnym do kierunku obrotu narzędzia roboczego. Gdy przykładowo tarcza szlifierska zacina się lub zakleszcza w obrabianym przedmiocie, jej zanurzona w obrabianym przedmiocie krawędź może się zablokować i spowodować wypadnięcie lub odrzut. Ruch tarczy szlifierskiej (w kierunku osoby obsługującej czy od niej) uzależniony jest wtedy od jej kierunku obrotu w miejscu zablokowania. Tarcze szlifierskie są przy tym narażone na złamanie.

Odrzut jest następstwem niezgodnego z przeznaczeniem lub niewłaściwego zastosowania elektronarzędzia. Można go uniknąć przez zachowanie opisanych poniżej odpowiednich środków ostrożności.

- ▶ **Elektronarzędzie należy mocno trzymać, a ciało i ręce ustawić w pozycji, umożliwiającej złagodzenie odrzutu. Jeżeli w skład wyposażenia standardowego wchodzi uchwyt dodatkowy, należy go zawsze używać, żeby mieć jak największą kontrolę nad siłami odrzutu lub momentem odwodzącym podczas rozruchu.** Osoba obsługująca urządzenie może opanować szarpnięcia i zjawisko odrzutu poprzez zachowanie odpowiednich środków ostrożności.
- ▶ **Nie należy nigdy trzymać rąk w pobliżu obracających się narzędzi roboczych.** Narzędzie robocze może wskutek odrzutu zranić rękę.
- ▶ **Nie należy zbliżać się do obracającej się tarczy tnącej – niebezpieczny jest zarówno zakres za tarczą jak i przed nią.** Odrzut przemieszcza elektronarzędzie w kierunku przeciwnym do ruchu tarczy w miejscu zablokowania.
- ▶ **Szczególnie ostrożnie należy obrabiać narożniki, ostre krawędzie itd. Należy zapobiegać temu, by narzędzia robocze zostały odbite lub by się one zablokowały.** Obracające się narzędzie robocze jest bardziej podatne na zakleszczenie przy obróbce kątów, ostrych krawędzi lub gdy zostanie odbite. Może to stać się przyczyną utraty kontroli lub odrzutu.
- ▶ **Nie wolno stosować tarcz łańcuchowych ani tarcz zębatych; nie wolno pracować też przy użyciu segmentowych tarcz diamentowych z rowkami szerszymi niż 10 mm.** Narzędzia robocze tego rodzaju często powodują odrzut lub utratę kontroli nad elektronarzędziem.
- ▶ **Należy unikać zablokowania się tarczy tnącej, a także zbyt dużej siły nacisku. Nie należy wykonywać zbyt głębokich cięć.** Przeciążenie tarczy tnącej zwiększa jej obciążenie i podatność na zakleszczenie się lub zablokowanie, a zatem możliwość odrzutu lub złamania się ściernicy.
- ▶ **W przypadku zakleszczenia się tarczy tnącej w materiale lub w razie konieczności przerwania pracy, urządzenie należy wyłączyć i poczekać, aż tarcza się zatrzyma. W żadnym przypadku nie wolno próbować wyjąć obracającej się tarczy tnącej z obrabianego elementu – może to spowodować odrzut.** Należy znaleźć i usunąć przyczynę zakleszczenia się tarczy.
- ▶ **Nie włączać ponownie elektronarzędzia, dopóki znajduje się ono w materiale. Przed kontynuacją cięcia, tarcza tnąca powinna osiągnąć swoją pełną prędkość obrotową.** W przeciwnym wypadku ściernica może się zaczepić, wyskoczyć z przedmiotu obrabianego lub spowodować odrzut.
- ▶ **Płyty lub duże przedmioty należy przed obróbką podeprzeć, aby zmniejszyć ryzyko odrzutu, spowodowanego przez zakleszczoną tarczę.** Duże przedmioty mogą się ugiąć pod ciężarem własnym. Obrabiany przedmiot należy podeprzeć z obydwu stron, zarówno w pobliżu linii cięcia jak i przy krawędzi.

110 | Polski

- ▶ **Zachować szczególną ostrożność przy wycinaniu otworów w ścianach lub operowaniu w innych niewidocznych obszarach.** Wgłębiająca się w materiał tarcza tnąca może spowodować odrzut narzędzia po natrafieniu na przewody gazowe, wodociągowe, przewody elektryczne lub inne przedmioty.

Dodatkowe wskazówki bezpieczeństwa

Należy stosować okulary ochronne.



- ▶ **Materiał przeznaczony do obróbki należy zamocować na stabilnym podłożu i zabezpieczyć przed przesunięciem za pomocą zacisków lub w inny sposób.** Jeżeli obrabiany element przytrzymywany jest ręką lub przyciskany do ciała, pozostaje on niestabilny, co może skutkować utratą kontroli nad nim.
- ▶ **Należy stosować środki ochrony słuchu, okulary ochronne, maskę przeciwpyłową i rękawice ochronne. Jako maski przeciwpyłowej należy stosować co najmniej półmaski filtrującej cząsteczki o klasie ochrony FFP 2.**
- ▶ **Należy używać odpowiednich przyrządów poszukiwawczych w celu lokalizacji ukrytych przewodów zasilających lub poprosić o pomoc zakłady miejskie.** Kontakt z przewodami znajdującymi się pod napięciem może doprowadzić do powstania pożaru lub porażenia elektrycznego. Uszkodzenie przewodu gazowego może doprowadzić do wybuchu. Wniknięcie do przewodu wodociągowego powoduje szkody rzeczowe lub może spowodować porażenie elektryczne.
- ▶ **Po zakończeniu pracy nie należy dotykać tarczy tnącej, tylko odczekać, aż ostygnie.** Tarcze tnące rozgrzewają się podczas pracy do bardzo wysokich temperatur.
- ▶ **Elektronarzędzie należy trzymać podczas pracy mocno w obydwu rękach i zadbać o stabilną pozycję pracy.** Elektronarzędzie prowadzone oburącz jest bezpieczniejsze.

Opis urządzenia i jego zastosowania



Należy przeczytać wszystkie wskazówki i przepisy. Błędy w przestrzeganiu poniższych wskazówek mogą spowodować porażenie prądem, pożar i/lub ciężkie obrażenia ciała.

Należy otworzyć rozkładaną stronę z rysunkiem urządzenia i pozostawić ją rozłożoną podczas czytania instrukcji obsługi.

Użycie zgodne z przeznaczeniem

Elektronarzędzie przeznaczone jest do cięcia i wykonywania bruzd z wykorzystaniem powierzchni oporowej i przy użyciu prowadnicy saneczkowej, w materiałach mineralnych takich, jak żelbeton, mur lub nawierzchnia, bez użycia wody i przy zastosowaniu odkurzacza o klasie ochrony przeciwpyłowej M.

Przedstawione graficznie komponenty

Numeracja przedstawionych graficznie komponentów odnosi się do schematu elektronarzędzia na stronach graficznych.

- 1 Włącznik/wyłącznik
- 2 Podziątka głębokości cięcia
- 3 Rolki bieżne
- 4 Uchwyt dodatkowy
- 5 Ramię uchwytu dodatkowego
- 6 Śruba ustalająca dodatkowego ramienia uchwytu
- 7 Przycisk blokady wrzeciona
- 8 Pokrywa ochronna z prowadnicą saneczkową
- 9 Dźwignia mocująca do regulacji ogranicznika głębokości
- 10 Króciec odsysania
- 11 Króciec do odsysania pyłu
- 12 Wąż odsysający*
- 13 Śruba
- 14 Dźwignia mocująca pokrywę ochronną
- 15 Wrzeciono szlifierki
- 16 Tulejka mocująca
- 17 Diamentowa tarcza tnąca*
- 18 Podkładki dystansowe
- 19 Nakrętka mocująca
- 20 Klucz widełkowy do nakrętek mocujących*
- 21 Dłuto/nóż odłamujący*

*Przedstawiony na rysunkach lub opisany w instrukcji użytkownika osprzęt nie wchodzi w skład wyposażenia standardowego. Kompletny asortyment wyposażenia dodatkowego można znaleźć w naszym katalogu osprzętu.

Dane techniczne

Bruzdownica		GNF 65 A
Numer katalogowy		0 601 368 7..
Moc znamionowa	W	2 400
Moc wyjściowa	W	1 670
Prędkość obrotowa bez obciążenia	min ⁻¹	5 200
maks. średnica diamentowej tarczy tnącej	mm	230
Praca z jedną diamentową tarczą tnącą		
– min. grubość tarczy tnącej	mm	2,3
– maks. grubość tarczy tnącej	mm	2,8
Praca z dwoma diamentowymi tarczami tnącymi		
– min. grubość tarczy tnącej	mm	2 x 2,3
– maks. grubość tarczy tnącej	mm	2 x 2,8
Średnica wewnętrzna tarczy tnącej	mm	22,2

Dane aktualne są dla napięcia znamionowego [U] 230 V. Przy napięciach odbiegających od powyższego i w przypadku modeli specyficznych dla danego kraju dane te mogą się różnić.

Bruzdownica		GNF 65 A
Głębokość rowka	mm	20 – 65
Szerokość rowka	mm	8 – 40
Ciążar odpowiednio do EPTA-Procedure 01:2014	kg	8,4
Klasa ochrony		□/II

Dane aktualne są dla napięcia znamionowego [U] 230 V. Przy napięciach odbiegających od powyższego i w przypadku modeli specyficznych dla danego kraju dane te mogą się różnić.

Henk Becker
Executive Vice President
Engineering

Helmut Heinzelmann
Head of Product Certification
PT/ETM9

Henk Becker i.v. *Helmut Heinzelmann*

Robert Bosch Power Tools GmbH
70538 Stuttgart, GERMANY
Stuttgart, 01.01.2017

Informacja na temat hałasu i wibracji

Wartości pomiarowe określono zgodnie z normą EN 60745 (piaskowiec).

Określony wg skali A poziom hałasu emitowanego przez urządzenie wynosi standardowo: poziom ciśnienia akustycznego 97 dB(A); poziom mocy akustycznej 108 dB(A). Niepewność pomiaru K = 3 dB.

Stosować środki ochrony słuchu!

Wartości łączne drgań a_h (suma wektorowa z trzech kierunków) i niepewność pomiaru K oznaczone zgodnie z normą EN 60745 wynoszą:

$$a_h = 9,0 \text{ m/s}^2, K < 2,0 \text{ m/s}^2.$$

Poziom drgań podany w tych wskazówkach został pomierzony zgodnie z wymaganiami normy EN 60745 dotyczącej procedury pomiarów i można go użyć do porównywania elektronarzędzi. Można go też użyć do wstępnej oceny ekspozycji na drgania.

Podany poziom drgań jest reprezentatywny dla podstawowych zastosowań elektronarzędzia. Jeżeli elektronarzędzie użyte zostanie do innych zastosowań, z innymi narzędziami roboczymi, z różnym osprzętem, a także jeśli nie będzie wystarczająco konserwowane, poziom drgań może odbiegać od podanego. Podane powyżej przyczyny mogą spowodować podwyższenie ekspozycji na drgania podczas całego czasu pracy.

Aby dokładnie ocenić ekspozycję na drgania, trzeba wziąć pod uwagę także okresy, gdy urządzenie jest wyłączone, lub gdy jest wprawdzie włączone, ale nie jest używane do pracy. W ten sposób łączna (obliczana na pełny wymiar czasu pracy) ekspozycja na drgania może okazać się znacznie niższa. Należy wprowadzić dodatkowe środki bezpieczeństwa, mające na celu ochronę operatora przed skutkami ekspozycji na drgania, np.: konserwacja elektronarzędzia i narzędzi roboczych, zabezpieczenie odpowiedniej temperatury rąk, ustalenie kolejności operacji roboczych.

Deklaracja zgodności

Oświadczamy z pełną odpowiedzialnością, że produkt przedstawiony w rozdziale „Dane techniczne” odpowiada wymaganiom następujących dyrektyw: 2011/65/UE, 2014/30/UE, 2006/42/WE wraz ze zmianami oraz następujących norm: EN 60745, EN 50581.

Dokumentacja techniczna (2006/42/WE):
Robert Bosch Power Tools GmbH, PT/ETM9,
70538 Stuttgart, GERMANY

Montaż

► **Przed wszystkimi pracami przy elektronarzędziu należy wyciągnąć wtyczkę z gniazda.**

System odsysania pyłów

► Pyły niektórych materiałów, na przykład powłok malarskich z zawartością ołowiu, niektórych gatunków drewna, minerałów lub niektórych rodzajów metalu, mogą stanowić zagrożenie dla zdrowia. Bezpośredni kontakt fizyczny z pyłami lub przedostanie się ich do płuc może wywołać reakcje alergiczne i/lub choroby układu oddechowego operatora lub osób znajdujących się w pobliżu.

Niektóre rodzaje pyłów, np. dębiny lub buczyny uważane są za rakotwórcze, szczególnie w połączeniu z substancjami do obróbki drewna (chromiany, impregnaty do drewna). Materiały, zawierające azbest mogą być obrabiane jedynie przez odpowiednio przeszkolony personel.

- W razie możliwości należy stosować odsysanie pyłu dostosowane do rodzaju obrabianego materiału.
- Należy zawsze dbać o dobrą wentylację stanowiska pracy.
- Zaleca się noszenie maski przeciwpyłowej z pochłanianiem klasy P2.

Należy stosować się do aktualnie obowiązujących w danym kraju przepisów, regulujących zasady obchodzenia się z materiałami przeznaczonymi do obróbki.

Odkurzacz musi być dostosowany do odsysania pyłu kamiennego. Firma Bosch oferuje odpowiednie do tego rodzaju zastosowań odkurzacze.

► **Należy unikać gromadzenia się pyłu na stanowisku pracy.** Pyły mogą się z łatwością zapalić.

Elektronarzędzie może być zasilane bezpośrednio poprzez gniazdo wtykowe uniwersalnego odkurzacza firmy Bosch ze zdalnym włączaniem. Odkurzacz uruchamiany jest wówczas automatycznie w momencie załączenia zasilania w elektronarzędziu.

Nałożyć złączkę kątową **11** na króciec odsysania pyłu **10**, a następnie podłączyć wąż odsysający **12** (osprzęt). Podłączyć wąż odsysający **12** do odkurzacza (osprzęt). Zestawienie odkurzaczy, które można podłączyć do elektronarzędzia, znajduje się na końcu niniejszej instrukcji.

112 | Polski

Wskazówki dotyczące zastosowania bruzdownic

Należy stosować się do poniższych wskazówek, aby zredukować emisję pyłu występującą przy obróbce.

- Należy stosować zalecaną przez firmę Bosch kombinację bruzdownicy z odkurzaczem klasy M. Inne połączenia mogą prowadzić do słabego wychwytywania i odprowadzania pyłów.
- Należy stosować się do wskazówek zawartych w instrukcji obsługi odkurzacza, dotyczących konserwacji i czyszczenia samego odkurzacza, a także jego filtrów. Pojemniki na pył należy opróżniać natychmiast po ich napełnieniu. Należy regularnie czyścić filtry odkurzacza. Należy zwrócić uwagę, aby filtry znajdowały się w całości w odkurzaczu.
- Stosować należy tylko oryginalne węże odsysające firmy Bosch. Nie wolno w żaden sposób przerabiać węża odsysającego. Jeżeli do węża dostaną się odłamki kamienia, należy przerwać pracę i natychmiast oczyścić wąż odsysający. Nie wolno dopuszczać do zagięcia się węża odsysającego.
- Bruzdownicę należy stosować wyłącznie zgodnie z jej przeznaczeniem.
- Należy stosować jedynie znajdujące się w technicznie niezagannym stanie i ostre narzędzia robocze. Wyraźnie zmniejszająca się wydajność pracy to oznaka zużycia narzędzia roboczego.
- Należy stosować się do zaleceń ogólnych danego miejsca pracy lub danej budowy.
- Należy zawsze dbać o dobrą wentylację stanowiska pracy.
- Należy zawsze dbać o swobodny dostęp do miejsca pracy. W przypadku obróbki dłuższych rowków, musi istnieć możliwość szybkiego i bezproblemowego doprowadzenia odkurzacza.
- Należy stosować środki ochrony słuchu, okulary ochronne, maskę przeciwpyłową i w razie potrzeby rękawice ochronne. Jako maski przeciwpyłowej należy stosować co najmniej półmaski filtrującej cząsteczki o klasie ochrony FFP 2.
- Do czyszczenia miejsca pracy należy użyć odpowiedniego odkurzacza. Zamiatanie szczotka spowoduje uniesienie się w powietrzu odłożonego pyłu.

Ustawianie pokrywy ochronnej

Pokrywę ochronną **8** można przestawiać w ograniczonym zakresie.

Zwolnić dźwignię **14** i przekręcić pokrywę ochronną **8** zgodnie z danymi warunkami pracy. Należy przy tym zwrócić uwagę, aby nie przestawić śruby **13**.

Na koniec zamocować pokrywę ochronną **8** za pomocą dźwigni mocującej **14**.

Montowanie uchwytu dodatkowego

Zamocować rękojęść dodatkową **4** w uchwycie rękojęści dodatkowej z prawej lub z lewej strony elektronarzędzia – w zależności od sposobu pracy.

Po zwolnieniu śruby ustalającej **6** można dopasować uchwyt rękojęści dodatkowej do danej pozycji roboczej, obracając go co 30°.

Dociągając śrubę ustalającą **6** należy zwrócić uwagę na to, aby cztery kołki mocujące, umieszczone przy uchwycie rękojęści mocującej dokładnie weszły do otworów, znajdujących się w pokrywie ochronnej **8**.

Montaż diamentowych tarcz tnących

- ▶ **Przed wszystkimi pracami przy elektronarzędziu należy wyciągnąć wtyczkę z gniazda.**
- ▶ **Do mocowania i wymiany diamentowych tarcz tnących zaleca się użycie rękawic ochronnych.**
- ▶ **Diamentowe tarcze tnące osiągają podczas pracy bardzo wysokie temperatury – nie należy ich dotykać przed ich ochłodzeniem.**
- ▶ **Należy stosować wyłącznie diamentowe tarcze tnące. Segmentowe tarcze diamentowe muszą posiadać negatywny kąt natarcia, a szczeliny między segmentami nie mogą przekraczać 10 mm.**

Ułożyć elektronarzędzie na boku tak, aby podziałka głębokości cięcia **2** była widoczna.

Zwolnić dźwignię mocującą **9** i ustawić najmniejszą głębokość cięcia.

Demontaż elementów mocujących (zob. rys. A)

Wcisnąć przycisk blokady wrzeciona **7**, aby zablokować wrzeciono.

- ▶ **Przycisk blokady można uruchamiać jedynie wtedy, gdy wrzeciono szlifierki jest całkowicie nieruchome.** W przeciwnym wypadku może dojść do uszkodzenia elektronarzędzia.

Zwolnić nakrętkę zaciskową **19** za pomocą klucza widełkowego **20** i odkręcić nakrętkę **19**. Zdjąć podkładki dystansowe **18** i tuleję mocującą **16**.

Wrzeciono szlifierki **15** i wszystkie części, które mają zostać zamontowane, należy oczyścić.

Ustalenie szerokości rowka

Szerokość rowka uzależniona jest od ilości podkładek dystansowych **18** pomiędzy oboma diamentowymi tarczami tnącymi **17** i od szerokości cięcia diamentowych tarcz tnących.

Szerokość rowka można wyliczyć w następujący sposób: Szerokość rowka = grubość podkładek dystansowych + szerokość diamentowych tarcz tnących.

Dopuszczalną szerokość rowka można sprawdzić w rozdziale „Dane techniczne”.

Elektronarzędzie można stosować z jedną lub z dwoma diamentowymi tarczami tnącymi.

Montaż elementów mocujących (zob. rys. A)

Nałożyć tuleję mocującą **16** na wrzeciono urządzenia **15**. Tuleja wraz z jej zabierakiem musi być właściwie osadzona na wrzecionie.

Nałożyć diamentową tarczę tnącą **17** i podkładki dystansowe **18** na tuleję mocującą **16**.

- ▶ **Niezależnie od pożądanej szerokości rowka, należy zamontować wszystkie podkładki dystansowe 18.** W przeciwnym wypadku mogłoby dojść do obluźwania się diamentowej tarczy tnącej 17 podczas pracy elektronarzędzia, co mogłoby spowodować obrażenia osoby obsługującej.

Liczba potrzebnych podkładek dystansowych:
3 sztuki o grubości 4 mm i 4 sztuki o grubości 6 mm

Między dwoma diamentowymi tarczami tnącymi 17 musi być zamontowana przynajmniej jedna podkładka dystansowa 18.

Podczas montażu diamentowych tarcz tnących, należy zwrócić uwagę, aby strzałki wskazujące kierunek obrotów, znajdujące się na tarczach tnących były zgodne ze strzałkami na elektronarzędziu (zob. strzałki wskazujące kierunek obrotów na głowicy przekładni).

Wcisnąć przycisk blokady wrzeciona 7, aby zablokować wrzeciono.

Nakręcić nakrętkę zaciskową 19 i dokręcić ją kluczem wiodkowym 20.

Podczas pracy z dwoma diamentowymi tarczami tnącymi 17 należy zawsze wymieniać obie.

Kolejność montażu ukazana jest na stronach graficznych.

Wskazówka: Zamontowane diamentowe tarcze tnące 17 także przy najmniejszej głębokości cięcia wystają z pokrywy ochronnej. Dlatego nie należy odstawiać elektronarzędzia na rolkach bieżnych 3, a jedynie układać na boku.

Praca

Wstępne ustawianie głębokości rowka

- ▶ **Wstępnego ustawiania głębokości rowka dokonywać wolno tylko przy wyłączonym elektronarzędziu.**

Zwolnić dźwignię mocującą 9 i ustawić pożądaną głębokość cięcia zgodnie z podziałką głębokości cięcia 2. Następnie ponownie dociągnąć dźwignię 9.

Uruchamianie

- ▶ **Należy zwrócić uwagę na napięcie sieci! Napięcie źródła prądu musi zgadzać się z danymi na tabliczce znamionowej elektronarzędzia. Elektronarzędzia przeznaczone do pracy pod napięciem 230 V można przyłączyć również do sieci 220 V.**

Włączanie/wyłączanie

- ▶ **Przed przystąpieniem do pracy z elektronarzędziem, należy je tak oprzeć na obu tylnych rolkach bieżnych 3, aby diamentowe tarcze tnące nie dotykały obrabianego materiału.** Diamentowe tarcze tnące mogłyby w przeciwnym wypadku zahaczać o obrabiany materiał i spowodować utratę kontroli nad elektronarzędziem.

W celu **włączenia** elektronarzędzia należy przesunąć włącznik/wyłącznik 1 do przodu, a następnie go wcisnąć.

W celu **unieruchomienia** włącznika/wyłącznika 1 w pozycji wciśniętej, należy przesunąć włącznik/wyłącznik 1 nieco dalej do przodu.

W celu **wyłączenia** elektronarzędzia, należy włącznik/wyłącznik 1 zwolnić lub, gdy jest on unieruchomiony, włącznik/wyłącznik 1 krótko nacisnąć i następnie zwolnić.

Aby zaoszczędzić energię elektryczną, elektronarzędzie należy włączać tylko wówczas, gdy jest ono używane.

Włącznik/wyłącznik bez blokady (modele specyficzne dla danego kraju):

W celu **włączenia** elektronarzędzia należy przesunąć włącznik/wyłącznik 1 do przodu, a następnie go wcisnąć.

Aby **wyłączyć** elektronarzędzie, należy zwolnić włącznik/wyłącznik 1.

- ▶ **Elektronarzędzie, które porusza się siłą inercji nie należy ustawiać na rolkach bieżnych 3, a jedynie odkładać na boku w taki sposób, aby diamentowe tarcze tnące nie były zwrócone w kierunku użytkownika i mogły się swobodnie obracać.**

- ▶ **Diamentowe tarcze tnące należy kontrolować przed każdym użyciem. Diamentowa tarcza tnąca musi być prawidłowo zamocowana i musi móc się swobodnie obracać. Przeprowadzić bieg próbny, trwający co najmniej jedną minutę (bez obciążenia). Nie używać uszkodzonych, zwichrowanych bądź wibrujących diamentowych tarcz ściernych.** Uszkodzone diamentowe tarcze tnące mogą się złamać i spowodować poważne obrażenia.

Ogranicznik prądu rozruchowego

Elektroniczny ogranicznik prądu rozruchowego ogranicza wielkość prądu podczas włączania elektronarzędzia i umożliwia eksploatację z bezpiecznikiem 16 A.

Wyłącznik przeciążeniowy

Przeciążenie silnika powoduje jego zatrzymanie. Elektronarzędzie należy schłodzić, puszczając je na biegu jałowym przy najwyższej prędkości obrotowej przez ok. 30 sekund.

Zabezpieczenie przed ponownym rozruchem

Zabezpieczenie przed ponownym rozruchem zapobiega samoczynnemu uruchomieniu się elektronarzędzia w przypadku awarii prądu (po przywróceniu zasilania).

W celu **ponownego uruchomienia** elektronarzędzia należy ustawić włącznik/wyłącznik 1 na pozycję wyłączoną i włączyć ponownie elektronarzędzie.

Wskazówka: Należy regularnie kontrolować działanie zabezpieczenia przed ponownym rozruchem – przez wyciągnięcie wtyczki podczas pracy urządzenia, a następnie ponowne jej włożenie do kontaktu.

Wskazówki dotyczące pracy

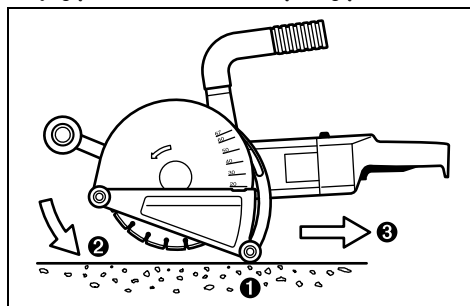
- ▶ **Zachować ostrożność przy wykonywaniu szczelin w ścianach nośnych, zob. akapit „Wskazówki dotyczące statyki“.**
- ▶ **Unikać sytuacji, w których elektronarzędzie mogłoby zostać – przez zbyt silne jego obciążenie elektronarzędzia – automatycznie wyłączone.**
- ▶ **Jeżeli ciężar własny przedmiotu obrabianego nie gwarantuje stabilnej pozycji, należy go zamocować.**

114 | Polski

► **Elektronarzędzie wolno stosować wyłącznie do cięcia na sucho.**

► **Prowadzić elektronarzędzie trzymając je zawsze za oba uchwyty. Nie należy przenosić lub prowadzić elektronarzędzie, trzymając je za złączkę kątową.**

– Nastawić głębokość cięcia, zob. rozdział „Wstępne ustawienie głębokości rowka”. Aby wyrównać nierówności, powstające podczas tworzenia rowka, głębokość cięcia musi być głębsza o ok. 3 mm, aniżeli żądana głębokość rowka.

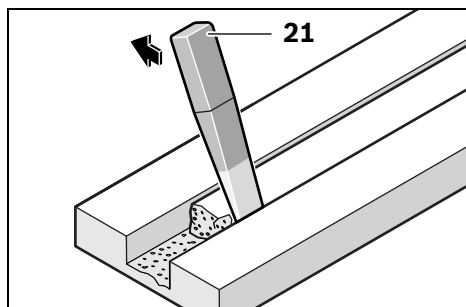


- Elektronarzędzie należy tak ustawić na obu tylnych rolkach bieżnych 3, aby diamentowe tarcze tnące nie dotykały obrabianego materiału.
- Włączyć elektronarzędzie i powoli zanurzyć go w materiał.
- Prowadzić elektronarzędzie, trzymając je za oba uchwyty, wymuszając równomierny, dopasowany do rodzaju obrabianego materiału posuw.
- Elektronarzędzie należy zawsze prowadzić przeciwnie do kierunku obrotów tarczy. W przeciwnym wypadku istnieje ryzyko, że wyskoczy ono z nacięcia w sposób **niekontrolowany**.
- Elektronarzędzie można przesuwac w kierunku cięcia, zarówno popychając jak i ciągnąc. Pionowe szczeliny łatwiej wykonywać ciągnąc elektronarzędzie z góry do dołu.
- Po zakończeniu pracy należy wyjąć diamentową tarczę tnącą z rowka przy pracującym silniku.
- Wyłączyć elektronarzędzie.

Po wyłączeniu urządzenia nie należy wyhamowywać biegu diamentowej tarczy tnącej dociskając ją do obrabianego materiału.

► **Elektronarzędzie, które porusza się siłą inercji nie należy ustawiać na rolkach bieżnych 3, a jedynie odkładać na boku w taki sposób, aby diamentowe tarcze tnące nie były zwrócone w kierunku użytkownika i mogły się swobodnie obracać.**

► **Diamentowe tarcze tnące osiągają podczas pracy bardzo wysokie temperatury – nie należy ich dotykać przed ich ochłodzeniem.**



Pozostały w rowku mostek należy usunąć za pomocą narzędzia odłamującego 21.

Nie jest możliwe cięcie krzywoliniowe, gdyż diamentowe tarcze tnące mogą zakleszczyć się w materiale.

Przecinania materiałów płytowych należy dokonywać po ułożeniu ich na stabilnym podłożu lub po podparciu ich z obu stron.

Podczas przekuwania ścian, np. za pomocą młota udarowego, można w dużym stopniu zapobiec odpryskiwaniu materiału na powierzchni, wykonując uprzednio za pomocą bruzdownicy rowek z maksymalną grubością cięcia.

Przy cięciu szczególnie twardych materiałów, np. betonu z dużą zawartością krzemu, może dojść do przegrzania, a tym samym uszkodzenia tarczy diamentowej. Snop iskier otaczający diamentową tarczę jest objawem przegrzania.

Należy wtedy natychmiast przerwać cięcie i ochłodzić tarczę, włączając elektronarzędzie z najwyższą prędkością obrotową, bez obciążenia.

Wyraźnie zmniejszająca się wydajność i wieniec iskier na tarczy, to oznaki stopienia diamentowej tarczy tnącej. Można ją naostrzyć, dokonując krótkich cięć w materiale ściernym (np. piaskowcu).

Wskazówki dotyczące statyki

Wykonywanie szczelin w ścianach nośnych podlega normie DIN 1053, cz. 1 lub ustaleniom specyficznym dla danego kraju.

Przepisy te muszą być koniecznie przestrzegane. Przed rozpoczęciem prac należy skonsultować się z odpowiedzialnym za budynek statykiem, architektem lub kierownictwem budowy.

Dopuszczalna głębokość i szerokość szczeliny są uzależnione od długości szczeliny, od grubości muru i od rodzaju obrabianego materiału.

Konserwacja i serwis

Konserwacja i czyszczenie

- **Przed wszystkimi pracami przy elektronarzędziu należy wyciągnąć wtyczkę z gniazda.**
- **Aby zapewnić bezpieczną i wydajną pracę, elektronarzędzie i szczeliny wentylacyjne należy utrzymywać w czystości.**

Zdemontovat po zakończonej pracy urządzenia mocujące, a następnie oczyścić wszystkie elementy zaciskowe i osłone. Jeżeli konieczna okaże się wymiana przewodu przyłączeniowego, należy zlecić ją firmie Bosch lub w autoryzowanym przez firmę Bosch punkcie naprawy elektronarzędzi, co pozwoli uniknąć ryzyka zagrożenia bezpieczeństwa.

Części zamienne

Tulejka mocująca (kołnierz) **16** 3 609 202 039
 Podkładki dystansowe 4 mm **18** 3 609 202 041
 Podkładki dystansowe 6 mm **18** 3 609 202 042
 Nakrętka mocująca okrągła **19** 3 609 202 040
 Dłuto/nóż odłamujący **21** 3 607 959 005

Obsługa klienta oraz doradztwo dotyczące użytkowania

W punkcie obsługi klienta można uzyskać odpowiedzi na pytania dotyczące napraw i konserwacji nabytego produktu, a także dotyczące części zamiennych. Rysunki rozłożeniowe oraz informacje dotyczące części zamiennych można znaleźć również pod adresem:

www.bosch-pt.com

Nasz zespół doradztwa dotyczącego użytkowania odpowie na wszystkie pytania związane z produktami firmy Bosch oraz ich osprzętem.

Przy wszystkich zgłoszeniach oraz zamówieniach części zamiennych konieczne jest podanie 10-cyfrowego numeru katalogowego elektronarzędzia zgodnie z danymi na tabliczce znamionowej.

Polska

Robert Bosch Sp. z o.o.
 Serwis Elektronarzędzi
 Ul. Szyszkowa 35/37
 02-285 Warszawa
 Na www.bosch-pt.pl znajdują Państwo wszystkie szczegóły dotyczące usług serwisowych online.
 Tel.: 22 7154460
 Faks: 22 7154441
 E-Mail: bsc@pl.bosch.com
 Infolinia Działu Elektronarzędzi: 801 100900
 (w cenie połączenia lokalnego)
 E-Mail: elektronarzedzia.info@pl.bosch.com
www.bosch.pl

Usuwanie odpadów

Elektronarzędzia, osprzęt i opakowanie należy poddać utylizacji zgodnie z obowiązującymi zasadami ochrony środowiska.

Nie wolno wyrzucać elektronarzędzi do odpadów z gospodarstwa domowego!

Tylko dla państw należących do UE:



Zgodnie z europejską wytyczną 2012/19/UE o starych, zużytych narzędziach elektrycznych i elektronicznych i jej stosowania w prawie krajowym, wyeliminowane, niezdatne do użycia elektronarzędzia należy zbierać osobno i doprowadzić do ponownego użytkowania zgodnego z zasadami ochrony środowiska.

Zastrzega się prawo dokonywania zmian.

Česky

Bezpečnostní upozornění

Všeobecná varovná upozornění pro elektronářadí

VAROVÁNÍ Čtete všechna varovná upozornění a pokyny. Zanedbání při dodržování varovných upozornění a pokynů mohou mít za následek zásah elektrickým proudem, požár a/nebo těžká poranění.

Všechna varovná upozornění a pokyny do budoucna uschovejte.

Ve varovných upozorněních použitý pojem „elektronářadí“ se vztahuje na elektronářadí provozované na el. síti (se síťovým kabelem) a na elektronářadí provozované na akumulátoru (bez síťového kabelu).

Bezpečnost pracovního místa

- ▶ **Udržujte Vaše pracovní místo čisté a dobře osvětlené.** Nepořádek nebo neosvětlené pracovní oblasti mohou vést k úrazům.
- ▶ **S elektronářadím nepracujte v prostředí ohroženém explozí, kde se nacházejí hořlavé kapaliny, plyny nebo prach.** Elektronářadí vytváří jiskry, které mohou prach nebo páry zapálit.
- ▶ **Děti a jiné osoby udržujte při použití elektronářadí daleko od Vašeho pracovního místa.** Při rozptýlení můžete ztratit kontrolu nad strojem.

Elektrická bezpečnost

- ▶ **Připojovací zástrčka elektronářadí musí lícovat se zásuvkou. Zástrčka nesmí být žádným způsobem upravena. Společně s elektronářadím s ochranným uzemněním nepoužívejte žádné adaptérové zástrčky.** Neupravené zástrčky a vhodné zásuvky snižují riziko zásahu elektrickým proudem.
- ▶ **Zabraňte kontaktu těla s uzemněnými povrchy, jako např. potrubí, topení, sporáky a chladničky.** Je-li Vaše tělo uzemněno, existuje zvýšené riziko zásahu elektrickým proudem.
- ▶ **Chraňte stroj před deštěm a vlhkem.** Vniknutí vody do elektronářadí zvyšuje nebezpečí zásahu elektrickým proudem.

116 | Česky

- ▶ **Dbejte na účel kabelu, nepoužívejte jej k nošení či zavěšení elektronářadí nebo k vytažení zástrčky ze zásuvky. Udržujte kabel daleko od tepla, oleje, ostrých hran nebo pohyblivých dílů stroje.** Poškozené nebo spletené kabely zvyšují riziko zásahu elektrickým proudem.
- ▶ **Pokud pracujete s elektronářadím venku, použijte pouze takové prodlužovací kabely, které jsou způsobilé i pro venkovní použití.** Použití prodlužovacího kabelu, jež je vhodný pro použití venku, snižuje riziko zásahu elektrickým proudem.
- ▶ **Pokud se nelze vyhnout provozu elektronářadí ve vlhkém prostředí, použijte proudový chránič.** Nasazení proudového chrániče snižuje riziko zásahu elektrickým proudem.

Bezpečnost osob

- ▶ **Bud'te pozorní, dávejte pozor na to, co děláte a přistupujte k práci s elektronářadím rozumně. Nepoužívejte žádné elektronářadí pokud jste unaveni nebo pod vlivem drog, alkoholu nebo léků.** Moment nepozornosti při použití elektronářadí může vést k vážným poraněním.
- ▶ **Noste osobní ochranné pomůcky a vždy ochranné brýle.** Nošení osobních ochranných pomůcek jako maska proti prachu, bezpečnostní obuv s protiskluzovou podrážkou, ochranná přilba nebo sluchátka, podle druhu nasazení elektronářadí, snižují riziko poranění.
- ▶ **Zabraňte neúmyslnému uvedení do provozu. Přesvědčte se, že je elektronářadí vypnuté dříve než jej uchopíte, ponese te či připojíte na zdroj proudu a/nebo akumulátor.** Máte-li při nošení elektronářadí prst na spínači nebo pokud stroj připojíte ke zdroji proudu zapnutý, pak to může vést k úrazům.
- ▶ **Než elektronářadí zapnete, odstraňte seřizovací nástroje nebo šroubováky.** Nástroj nebo klíč, který se nachází v otáčivém dílu stroje, může vést k poranění.
- ▶ **Vyvarujte se abnormálního držení těla. Zajistěte si bezpečný postoj a udržujte vždy rovnováhu.** Tím můžete elektronářadí v neočekávaných situacích lépe kontrolovat.
- ▶ **Noste vhodný oděv. Nenoste žádný volný oděv nebo šperky. Vlasy, oděv a rukavice udržujte daleko od pohybujících se dílů.** Volný oděv, šperky nebo dlouhé vlasy mohou být zachyceny pohybujícími se díly.
- ▶ **Lze-li namontovat odsávací či zachycující přípravky, přesvědčte se, že jsou připojeny a správně použity.** Použití odsávání prachu může snížit ohrožení prachem.

Svědomitě zacházení a používání elektronářadí

- ▶ **Stroj nepřetěžujte. Pro svou práci použijte k tomu určené elektronářadí.** S vhodným elektronářadím budete pracovat v udané oblasti výkonu lépe a bezpečněji.
- ▶ **Nepoužívejte žádné elektronářadí, jehož spínač je vadný.** Elektronářadí, které nelze zapnout či vypnout je nebezpečné a musí se opravit.
- ▶ **Než provedete seřízení stroje, výměnu dílů příslušenství nebo stroj odložíte, vytáhněte zástrčku ze zásuvky a/nebo odstraňte akumulátor.** Toto preventivní opatření zabrání neúmyslnému zapnutí elektronářadí.

- ▶ **Uchovávejte nepoužívané elektronářadí mimo dosah dětí. Nenechte stroj používat osobám, které se strojem nejsou seznámeny nebo nečetly tyto pokyny.** Elektronářadí je nebezpečné, je-li používáno nezkušenými osobami.
- ▶ **Pečujte o elektronářadí svědomitě. Zkontrolujte, zda pohyblivé díly stroje bezvadně fungují a nevzpříčují se, zda díly nejsou zlomené nebo poškozené tak, že je omezena funkce elektronářadí. Poškozené díly nechte před nasazením stroje opravit.** Mnoho úrazů má příčinu ve špatně udržovaném elektronářadí.
- ▶ **Řezné nástroje udržujte ostré a čisté.** Pečlivě ošetřované řezné nástroje s ostrými řeznými hranami se méně vzpříčují a dají se lehčeji vést.
- ▶ **Používejte elektronářadí, příslušenství, nasazovací nástroje apod. podle těchto pokynů. Respektujte přítomnost pracovních podmínek a prováděnou činnost.** Použití elektronářadí pro jiné než určující použití může vést k nebezpečným situacím.

Servis

- ▶ **Nechte Vaše elektronářadí opravit pouze kvalifikovaným odborným personálem a pouze s originálními náhradními díly.** Tím bude zajištěno, že bezpečnost stroje zůstane zachována.

Bezpečnostní upozornění pro oddělovací brusky

- ▶ **K elektronářadí patří ochranný kryt musí být spolehlivě namontovaný a nastavený tak, aby se dosáhla nejvyšší míra bezpečnosti, tzn. co možná nejmenší část brusného tělesa ukazovala nekrytá k obsluhující osobě. Držte se Vy a v blízkosti se nacházející osoby mimo rovinu rotujícího brusného kotouče.** Ochranný kryt má chránit obsluhující osobu před úlomky a náhodným kontaktem s brusným tělesem.
- ▶ **Pro Vaše elektronářadí používejte výhradně přímé zesílené nebo diamantem osazené dělicí kotouče.** Jen to, že můžete příslušenství na Vašem elektronářadí upevnit, nezaručuje žádné bezpečné používání.
- ▶ **Dovolený počet otáček nasazovacího nástroje musí být minimálně tak vysoký, jako na elektronářadí uvedený nejvyšší počet otáček.** Příslušenství, jež se otáčí rychleji než je dovoleno, se může rozlomit a rozletět.
- ▶ **Brusná tělesa se smějí použít pouze pro doporučené možnosti nasazení. Např.: nikdy nebruste boční plochou dělicího kotouče.** Dělicí kotouče jsou určeny pro úběr materiálu okrajem kotouče. Boční působení síly na tato brusná tělesa je může rozlomit.
- ▶ **Pro Vámi zvolené brusné kotouče vždy používejte nepoškozené upínací příruby ve správné velikosti.** Vhodné příruby podírají brusný kotouč a snižují tak nebezpečí prasknutí brusného kotouče.
- ▶ **Vnější rozměr a tloušťka nasazovacího nástroje musí odpovídat rozměrovým údajům Vašeho elektronářadí.** Špatně dimenzované nasazovací nástroje nemohou být dostatečně stíněny nebo kontrolovány.

- ▶ **Brusné kotouče a příruby musejí přesně lícovat na brusné vřeteno Vašeho elektronářadí.** Nasazovací nástroje, které přesně nelícují na brusné vřeteno elektronářadí, se nerovnoměrně otáčejí, velmi silně vibrují a mohou vést ke ztrátě kontroly.
- ▶ **Nepoužívejte žádné poškozené brusné kotouče. Před každým použitím kontrolujte brusné kotouče na odštěpky a praskliny. Pokud elektronářadí nebo brusný kotouč spadnou na zem, zkontrolujte, zda nejsou poškozené nebo použijte nepoškozený brusný kotouč. Když jste brusný kotouč zkontrolovali a nasadili, držte se Vy a v blízkosti se nacházející osoby mimo rovinu rotujícího brusného kotouče a nechte stroj jednu minutu běžet s nejvyšším počtem otáček.** Poškozené brusné kotouče většinou v této testovací době prasknou.
- ▶ **Noste osobní ochranné vybavení. Podle aplikace použijte ochranu celého obličeje, ochranu očí nebo ochranné brýle. Taktéž adekvátně noste ochrannou masku proti prachu, ochranu sluchu, ochranné rukavice nebo speciální zástěru, jež Vás ochrání před malými částicemi brusiva a materiálu.** Oči mají být chráněny před odletujícími cizími tělisky, jež vznikají při různých aplikacích. Protiprachová maska či respirátor musejí při používání vznikající prach odfiltrovat. Pokud jste dlouho vystaveni silnému hluku, můžete utrpět ztrátu sluchu.
- ▶ **Dbejte u ostatních osob na bezpečnou vzdálenost k Vaší pracovní oblasti. Každý, kdo vstoupí do této pracovní oblasti, musí nosit osobní ochranné vybavení.** Úlomky obrobku nebo ulomených nasazovacích nástrojů mohou odlétnout a způsobit poranění i mimo přímou pracovní oblast.
- ▶ **Pokud provádíte práce, při kterých může nasazovací nástroj zasáhnout skrytá elektrická vedení nebo vlastní síťový kabel, pak držte stroj pouze na izolovaných plochách rukojeti.** Kontakt s elektrickým vedením pod napětím může přivést napětí i na kovové díly stroje a vést k úderu elektrickým proudem.
- ▶ **Udržujte síťový kabel daleko od otáčejících se nasazovacích nástrojů.** Když ztratíte kontrolu nad strojem, může být síťový kabel přerušen nebo zachycen a Vaše ruka nebo paže se mohou dostat do otáčejícího se nasazovacího nástroje.
- ▶ **Nikdy neodkládejte elektronářadí dříve, než se nasazovací nástroj dostal zcela do stavu klidu.** Otáčející se nasazovací nástroj se může dostat do kontaktu s odkládací plochou, čímž můžete ztratit kontrolu nad elektronářadím.
- ▶ **Nenechte elektronářadí běžet po dobu, co jej nesete.** Váš oděv může být náhodným kontaktem s otáčejícím se nasazovacím nástrojem zachycen a nasazovací nástroj se může zavrtat do Vašeho těla.
- ▶ **Čistěte pravidelně větrací otvory Vašeho elektronářadí.** Ventilátor motoru vtahuje do tělesa prach a silné nahromadění kovového prachu může způsobit elektrická rizika.
- ▶ **Nepoužívejte elektronářadí v blízkosti hořlavých materiálů.** Jiskry mohou tyto materiály zapálit.
- ▶ **Nepoužívejte žádné nasazovací nástroje, které vyžadují kapalné chladicí prostředky.** Použití vody nebo jiných kapalných chladicích prostředků může vést k úderu elektrickým proudem.

Zpětný ráz a odpovídající varovná upozornění

- ▶ **Zpětný ráz je náhlá reakce v důsledku zaseknutého nebo zablokováného otáčejícího se brusného kotouče.** Zaseknutí nebo zablokování vede k náhlému zastavení rotujícího nasazovacího nástroje. Tím nekontrolované elektronářadí akceleruje v místě zablokování proti směru otáčení nasazovacího nástroje. Pokud se např. brusný kotouč v obrobku zasekne nebo zablokuje, může se hrana brusného kotouče, která je zanořena do obrobku, zakousnout a tím brusný kotouč vyломit nebo způsobit zpětný ráz. Brusný kotouč se potom pohybuje vůči obsluhující osobě k ní nebo od ní, podle směru otáčení kotouče na místě zablokování. Při tom mohou brusné kotouče i prasknout. Zpětný ráz je důsledek nesprávného nebo chybného použití elektronářadí. Lze mu zabránit vhodnými preventivními opatřeními, jak je následně popsáno.
- ▶ **Držte elektronářadí dobře pevně a uveďte Vaše tělo a paže do polohy, ve které můžete zachytit síly zpětného rázu. Je-li k dispozici, používejte vždy přídavnou rukojeť, abyste měli co největší možnou kontrolu nad silami zpětného rázu nebo reakčních momentů při rozběhu.** Obsluhující osoba může vhodnými preventivními opatřeními zvládnout síly zpětného rázu a reakčního momentu.
- ▶ **Nikdy nedávejte Vaši ruku do blízkosti otáčejících se nasazovacích nástrojů.** Nasazovací nástroj se při zpětném rázu může pohybovat přes Vaši ruku.
- ▶ **Vyhýbejte se oblastí před a za dělicím kotoučem.** Zpětný ráz vhání elektronářadí do opačného směru vůči pohybu brusného kotouče na místě zablokování.
- ▶ **Zvlášť opatrně pracujte v místech rohů, ostrých hran apod. Zabraňte, aby se nasazovací nástroj odrazil od obrobku a vzpříčil.** Rotující nasazovací nástroj je u rohů, ostrých hran a pokud se odrazí náhylný na vzpříčení se. Toto způsobí ztrátu kontroly nebo zpětný ráz.
- ▶ **Nepoužívejte žádné článkový nebo ozubený pilový kotouč a též žádný segmentovaný diamantový kotouč se zářezy širokými více než 10 mm.** Takové nasazovací nástroje způsobují často zpětný ráz nebo ztrátu kontroly nad elektronářadím.
- ▶ **Vyhnete se zablokování dělicího kotouče nebo příliš vysokému přitlaku. Neprovádějte žádné nadměrně hluboké řezy.** Přetížení dělicího kotouče zvyšuje jeho namáhání a náhylnost ke vzpříčení nebo zablokování a tím zvyšuje možnost zpětného rázu nebo prasknutí brusného tělesa.
- ▶ **Jestliže dělicí kotouč uvízne nebo přerušíte práci, elektronářadí vypněte a vydržte v klidu než se kotouč zastaví. Nikdy se nepokoušejte ještě běžící dělicí kotouč vytáhnout z řezu, jinak může následovat zpětný ráz.** Zjistěte a odstraňte příčinu uvíznutí.
- ▶ **Elektronářadí opět nezapínejte, dokud se nachází v obrobku. Nechte dělicí kotouč nejprve dosáhnout svých plných otáček, než budete v řezu opatrně pokračovat.** Jinak se může kotouč zaseknout, vyskočit z obrobku nebo způsobit zpětný ráz.

118 | Česky

► **Desky nebo velké obrobky podepřete, aby se zabránilo riziku zpětného rázu od sevřeného dělicího kotouče.**

Velké obrobky se mohou pod svou vlastní hmotností prohnut. Obrobek musí být podepřen na obou stranách a to jak v blízkosti dělicího řezu tak i na okraji.

► **Buďte obzvláště opatrní u „kapsovitých řezů“ do stávajících stěn nebo jiných míst, kam není vidět.** Zanořující se dělicí kotouč může při zařazení do plynových, vodovodních či elektrických vedení nebo jiných objektů způsobit zpětný ráz.

Doplňková varovná upozornění



Noste ochranné brýle.

► **Obrobek upevněte a zajistěte pomocí svěrek či jiným způsobem na stabilním podkladu.** Když držíte obrobek jenom rukou nebo proti Vašemu tělu, zůstává nestabilní, což může vést ke ztrátě kontroly.

► **Noste ochranu sluchu, ochranné brýle, masku proti prachu a rukavice. Jako masku proti prachu použijte minimálně částice odfiltrující polomasku třídy FFP 2.**

► **Použijte vhodné detekční přístroje na vyhledání skrytých rozvodných vedení nebo kontaktujte místní dodavatelskou společnost.** Kontakt s elektrickým vedením může vést k požáru a úderu elektrickým proudem. Poškození vedení plynu může vést k výbuchu. Proniknutí do vodovodního potrubí způsobí věcné škody nebo může způsobit úder elektrickým proudem.

► **Dělicích kotoučů se po práci nedotýkejte dřívě, než vychladnou.** Dělicí kotouče jsou při práci velmi horké.

► **Elektronářadí držte při práci pevně oběma rukama a zajistěte si bezpečný postoj.** Oběma rukama je elektronářadí vedeno bezpečněji.

Popis výrobku a specifikací



Čtete všechna varovná upozornění a pokyny. Zanedbání při dodržování varovných upozornění a pokynů mohou mít za následek úraz elektrickým proudem, požár a/nebo těžká poranění.

Vyklopte prosím odklápací stranu se zobrazením stroje a nechte tuto stranu během čtení návodu k obsluze otevřenou.

Určené použití

Elektronářadí je určeno, ve spojení s vysavačem třídy prachu M, při pevném podkladu k oddělování nebo k vytváření zářezů za pomoci vodících saní do převážně minerálních materiálů jako např. do železobetonu, zdiva nebo silničních panelů bez použití vody.

Zobrazené komponenty

Číslování zobrazených komponent se vztahuje na zobrazení elektronářadí na grafické straně.

- 1 Spínač
- 2 Stupnice hloubky řezu
- 3 Pojezdové kladky
- 4 Přídavná rukojeť
- 5 Držák přídavné rukojeti
- 6 Zajišťovací šroub držáku přídavné rukojeti
- 7 Aretační tlačítko vřetene
- 8 Ochranný kryt s vodicími saněmi
- 9 Upínací páčka nastavení hloubkového dorazu
- 10 Odsávací hrdlo
- 11 Odsávací koleno
- 12 Odsávací hadice*
- 13 Šroub
- 14 Upínací páčka ochranného krytu
- 15 Brusné vřeteno
- 16 Unášecí příruba
- 17 Diamantový dělicí kotouč*
- 18 Distanční podložky
- 19 Upínací matice
- 20 Klíč se dvěma čepy pro upínací matici*
- 21 Vylamovací nástroj*

*Zobrazené nebo popsané příslušenství nepatří k standardnímu obsahu dodávky. Kompletní příslušenství naleznete v našem programu příslušenství.

Technická data

Drážkovací fréza do zdiva	GNF 65 A	
Objednací číslo		0 601 368 7..
Jmenovitý příkon	W	2400
Výstupní výkon	W	1670
Otáčky naprázdno	min ⁻¹	5200
Max. průměr diamantových dělicích kotoučů	mm	230
Práce s jedním diamantovým dělicím kotoučem		
– Min. tloušťka dělicího kotouče	mm	2,3
– Max. tloušťka dělicího kotouče	mm	2,8
Práce se dvěma diamantovými dělicími kotouči		
– Min. tloušťka dělicího kotouče	mm	2 x 2,3
– Max. tloušťka dělicího kotouče	mm	2 x 2,8
Upínací otvor	mm	22,2
Hloubka drážky	mm	20 – 65
Šířka drážky	mm	8 – 40
Hmotnost podle EPTA-Procedure 01:2014	kg	8,4
Třída ochrany		□/II
Údaje platí pro jmenovité napětí [U] 230 V. U odlišných napětí a podle země specifických provedení se mohou tyto údaje lišit.		

Informace o hluku a vibracích

Naměřené hodnoty zjištěny podle EN 60745 (vápenčový pís-kovec).

Hodnocená hladina hluku stroje A činí typicky: hladina akus-tického tlaku 97 dB(A); hladina akustického výkonu 108 dB(A). Nepřesnost K = 3 dB.

Noste chrániče sluchu!

Celkové hodnoty vibrací a_{hv} (vektorový součet tří os) a nepřes-nost K stanoveny podle EN 60745:

$$a_{hv} = 9,0 \text{ m/s}^2, K < 2,0 \text{ m/s}^2.$$

V těchto pokynech uvedená úroveň vibrací byla změřena podle měřících metod normovaných v EN 60745 a může být použita pro vzájemné porovnání elektronářadí. Hodí se i pro předběžný odhad zatížení vibracemi.

Uvedená úroveň vibrací reprezentuje hlavní použití elektroná-řadí. Pokud se ovšem bude elektronářadí používat pro jiné práce, s odlišným příslušenstvím, s jinými nástroji nebo s nedostatečnou údržbou, může se úroveň vibrací lišit. To mů-že zatížení vibracemi po celou pracovní dobu zřetelně zvýšit. Pro přesný odhad zatížení vibracemi by měly být zohledněny i doby, v nichž je nářadí vypnuté nebo sice běží, ale fakticky se nepoužívá. To může zatížení vibracemi po celou pracovní do-bu zřetelně zredukovat.

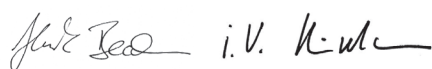
Stanovte dodatečná bezpečnostní opatření k ochraně obslu-hy před účinky vibrací, jako je např. údržba elektronářadí a nástrojů, udržování teplých rukou, organizace pracovních procesů.

Prohlášení o shodě

Prohlašujeme na výhradní zodpovědnost, že výrobek popsá-ný v části „Technická data“ splňuje všechna příslušná ustano-vení směrnic 2011/65/EU, 2014/30/EU, 2006/42/ES včetně ně jejích změn a je v souladu s následujícími normami: EN 60745, EN 50581.

Technická dokumentace (2006/42/ES) u:
Robert Bosch Power Tools GmbH, PT/ETM9,
70538 Stuttgart, GERMANY

Henk Becker	Helmut Heinzelmann
Executive Vice President	Head of Product Certification
Engineering	PT/ETM9



Robert Bosch Power Tools GmbH
70538 Stuttgart, GERMANY
Stuttgart, 01.01.2017

Montáž

► **Před každou prací na elektronářadí vytáhněte zástrčku ze zásuvky.**

Odsávání prachu

► Prach materiálů jako olovoobsahující nátěry, některé dru-hy dřeva, minerálů a kovu mohou být zdraví škodlivé. Kon-takt s prachem nebo vdechnutí mohou vyvolat alergické re-akce a/nebo onemocnění dýchacích cest obsluhy nebo v blízkosti se nacházejících osob.

Určitý prach jako dubový nebo bukový prach je pokládán za karcinogenní, zvláště ve spojení s přídatnými látkami pro ošetření dřeva (chromát, ochranné prostředky na dře-vo). Materiál obsahující azbest smějí opracovávat pouze specialisté.

- Pokud možno použijte pro daný materiál vhodné od-sávání prachu.
- Pečujte o dobré větrání pracovního prostoru.
- Je doporučeno nosit ochrannou dýchací masku s tří-dou filtru P2.

Dbejte ve Vaší zemi platných předpisů pro opracovávané materiály.

Vysavač musí být schválený pro odsávání kamenného prachu. Firma Bosch nabízí vhodné vysavače.

► **Vyvarujte se usazenin prachu na pracovišti.** Prach se může lehce vznítit.

Elektronářadí lze připojit přímo do zásuvky víceúčelového vy-savače Bosch s dálkovým spínáním. Ten se při zapnutí elek-tronářadí automaticky nastartuje.

Nastrčte odsávací koleno **11** na odsávací hrdlo **10** a připojte odsávací hadici **12** (příslušenství). Odsávací hadici **12** spojte s vysavačem (příslušenství). Přehled připojení na různé vysa-vače naleznete na konci tohoto návodu.

Upozornění pro nasazení drážkovacích frézek do zdíva

Dbejte následujících upozornění, abyste snížili při práci se vy-skytující emise prachu.

- Používejte pouze firmou Bosch doporučené kombinace drážkovací frézy do zdíva a vysavače třídy prachu M. Jiné kombinace mohou vést k horšímu zachycování a oddělová-ní prachu.
- Dbejte návodu k obsluze vysavače kvůli údržbě a čištění vy-savače včetně filtru. Sběrné zásobníky prachu vyprázdně-te ihned, když jsou plné. Pravidelně čistěte filtry vysavače a filtry vložte vždy kompletně v celém vysavači.
- Používejte pouze firmou Bosch určené odsávací hadice. Odsávací hadici nemanipulujte. Vniknou-li do odsávací ha-dice úlomky kamene, přerušte práci a odsávací hadici ih-ned vyčistěte. Zamezte zlomení odsávací hadice.
- Drážkovací frézu do zdíva nasadte pouze podle určujícího použití.
- Používejte pouze bezvadné a ostré nasazovací nástroje. Vi-ditelně se zhoršující postup práce je známkou opotřebo-va-ných nasazovacích nástrojů.
- Dbejte všeobecných požadavků na pracoviště na staveniš-tích.
- Postarejte se o dobré provětrávání.
- Zajistěte volný pracovní úsek. U delších drážek musí být vysavač volně pojízdny příp. musí být včas přenesen.
- Noste ochranu sluchu, ochranné brýle, masku proti prachu a popř. rukavice. Jako masku proti prachu minimálně pou-žívejte částice filtrující poloviční masku třídy FFP 2.
- Pro vyčištění místa práce použijte vhodný vysavač. Ne-zvířujte usazený prach zametáním.

120 | Česky

Nastavení ochranného krytu

Ochranný kryt **8** lze omezeně přestavit.

Uvolněte upínací páčku **14** a ochranný kryt **8** otočte adekvátně pracovním podmínkám. Dbejte přitom na to, abyste nepřestavili šroub **13**.

Ochranný kryt **8** poté upínací páčkou **14** opět zajistěte.

Montáž přídatné rukojeti

Přídavnou rukojeť **4** v závislosti na způsobu práce pevně přišroubujte vpravo nebo vlevo na držák přídatné rukojeti.

Držák přídatné rukojeti lze po povolení zajišťovacího šroubu **6** v krocích po 30° přizpůsobit aktuální pracovní poloze.

Při utahování zajišťovacího šroubu **6** dbejte na to, aby čtyři fixační kolíky na držáku přídatné rukojeti seděly v otvorech ochranného krytu **8**.

Montáž diamantových dělicích kotoučů

► **Před každou prací na elektronářadí vytáhněte zástrčku ze zásuvky.**

► **Při nasazení a výměně diamantových dělicích kotoučů se doporučuje nošení ochranných rukavic.**

► **Diamantové dělicí kotouče jsou při práci velmi horké, nedotýkejte se jich dříve, než vychladnou.**

► **Používejte pouze diamant obsahující dělicí kotouče. Segmentované diamantové kotouče smějí mít pouze negativní řezný úhel a maximální štěrbinu 10 mm mezi segmenty.**

Položte elektronářadí na bok tak, aby byla viditelná stupnice hloubky řezu **2**.

Povolte upínací páčku **9** a nastavte nejmenší hloubku řezu.

Demontáž upínacích přípravků (viz obr. A)

Stlačte aretační tlačítko vřetene **7**, aby se brusné vřeteno zaaretovalo.

► **Aretační tlačítko vřetene ovládejte jen za stavu klidu brusného vřetene.** Jinak se může elektronářadí poškodit.

Povolte upínací matici **19** pomocí klíče se dvěma čepy **20** a upínací matici **19** odšroubujte. Odejměte distanční podložky **18** a unášecí přírubu **16**.

Očistěte brusné vřeteno **15** a všechny montované díly.

Určení šířky drážky

Šířka drážky vychází z počtu distančních podložek **18** mezi oběma diamantovými dělicími kotouči **17** a z šířky řezu diamantových dělicích kotoučů.

Šířka drážky se vypočítá následovně:

šířka drážky = tloušťka distančních podložek + šířka diamantových dělicích kotoučů.

Přípustná šířka drážky je patrná v odstavci „Technická data“.

Elektronářadí můžete používat s jedním nebo dvěma diamantovými dělicími kotouči.

Montáž upínacích přípravků (viz obr. A)

Nasadte unášecí přírubu **16** na brusné vřeteno **15**. Unášecí příruba musí svým unášečem správně sedět na brusném vřeteni.

Nasadte diamantový dělicí kotouč **17** a distanční podložky **18** na unášecí přírubu **16**.

► **Nezávisle na požadované šířce drážky musejí být vždy namontovány všechny dodané distanční podložky **18**.**

Diamantový dělicí kotouč **17** se jinak může během provozu uvolnit a způsobit zranění.

Počet potřebných distančních podložek:

3 kusy s tloušťkou po 4 mm a 4 kusy s tloušťkou po 6 mm

Mezi 2 diamantové dělicí kotouče **17** se musí namontovat minimálně jedna distanční podložka **18**.

Dbejte při montáži diamantových dělicích kotoučů na to, aby šípky směru otáčení na diamantových dělicích kotoučích a směr otáčení elektronářadí (viz šípka směru otáčení na hlavě převodovky) souhlasily.

Stlačte aretační tlačítko vřetene **7**, aby se brusné vřeteno zaaretovalo.

Našroubujte upínací matici **19** a pevně ji utáhněte klíčem se dvěma čepy **20**.

Při práci se 2 diamantovými dělicími kotouči **17** je vždy vyměňte v páru.

Pořadí montáže je patrné na straně grafiky.

Upozornění: Namontované diamantové dělicí kotouče **17** vyčnívají i při nejmenší předvolené hloubce řezu z ochranného krytu. Neodkládejte proto nikdy elektronářadí na pojezdové kladky **3**, nýbrž vždy na bok.

Provoz**Předvolba hloubky řezu**

► **Předvolba hloubky řezu se smí provádět pouze při vypnutém elektronářadí.**

Uvolněte upínací kladku **9** a nastavte požadovanou hloubku řezu podle stupnice hloubky řezu **2**. Poté upínací páčku **9** opět zajistěte.

Uvedení do provozu

► **Dbejte síťového napětí! Napětí zdroje proudu musí souhlasit s údaji na typovém štítku elektronářadí. Elektronářadí označené 230 V smí být provozováno i na 220 V.**

Zapnutí – vypnutí

► **Před uvedením do provozu postavte elektronářadí na obě zadní pojezdové kladky **3** tak, aby se diamantové dělicí kotouče nedotýkaly obrobku.** Diamantové dělicí kotouče se jinak mohou dotknout obrobku a Vy můžete při zapnutí ztratit kontrolu nad elektronářadím.

Pro **uvedení do provozu** posuňte spínač **1** dopředu a poté jej stlačte.

Pro **aretaci** stlačeného spínače **1** posuňte spínač **1** dále vpřed.

K **vypnutí** elektronářadí spínač **1** uvolněte popř. je-li zaaretován, spínač **1** krátce stlačte a potom jej uvolněte.

Aby se šetřila energie, zapínejte elektronářadí jen pokud jej používáte.

Provedení spínače bez aretace (specifické podle země):

Pro **uvedení do provozu** posuňte spínač **1** dopředu a poté jej stlačte.

K **vypnutí** elektronářadí spínač **1** uvolněte.

- ▶ **Dobíhající elektronářadí neodkládejte nikdy na jezdové kladky 3, nýbrž na bok tak, aby se mohly diamantové dělicí kotouče volně otáčet a neukazovaly k tělu.**
- ▶ **Před použitím diamantový dělicí kotouč zkontrolujte. Diamantový dělicí kotouč musí být bezvadně namontován a volně se točit. Proveďte minimálně 1 minutu zkušební běh bez zatížení. Nepoužívejte žádné poškozené, nekruhové nebo vibrující diamantové dělicí kotouče.** Poškozené diamantové dělicí kotouče mohou puknout a způsobit zranění.

Omezení rozběhového proudu

Omezení rozběhového proudu omezuje výkon při zapnutí elektronářadí a umožňuje provoz na pojistkách 16 A.

Ochrana proti přetížení

Při přetížení zůstane motor stát. Nechte nezátížené elektronářadí při nejvyšší počtu otáček naprázdno ca. 30 sekund ochladit.

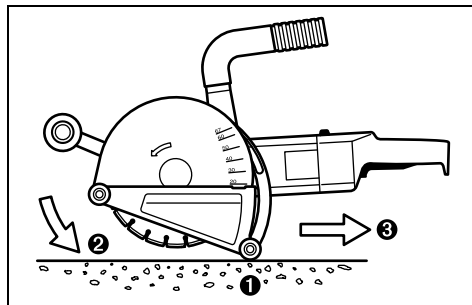
Ochrana proti znovurozběhu

Ochrana proti znovurozběhu zabraňuje nekontrolovanému znovuroběhnutí elektronářadí po přerušení přívodu proudu. Pro **znovuvedení do provozu** dejte spínač 1 do vypnuté polohy a elektronářadí znovu zapněte.

Upozornění: Pravidelně kontrolujte funkci ochrany proti znovurozběhu tak, že se během provozu vytáhne síťová zástrčka a následně opět zastrčí.

Pracovní pokyny

- ▶ **Pozor u zářezů do nosných stěn, viz odstavec „Upozornění ke statice“.**
- ▶ **Nezatěžujte elektronářadí natolik silně, aby se dostalo do stavu klidu.**
- ▶ **Obrobek upněte, jestliže bezpečně neleží vlastní vahou.**
- ▶ **Elektronářadí se smí používat pouze pro řezání za sucha.**
- ▶ **Elektronářadí ved'te vždy na obou rukojetích. Neved'te ani nenoste elektronářadí za odsávací koleno.**
- Nastavte hloubku řezu, viz odstavec „Předvolba hloubky řezu“. Pro vyrovnání nepřesností, jež vznikají při vylamování můstku, musí být předvolena hloubka řezu o ca. 3 mm hlubší než požadovaná hloubka drážky.



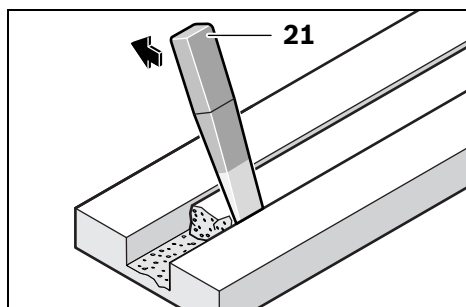
- Elektronářadí postavte na obě zadní jezdové kladky 3 tak, aby se diamantové dělicí kotouče nedotýkaly obrobku.

- Elektronářadí zapněte a pomalu zanořte do materiálu.
- Ved'te elektronářadí pomocí obou rukojetí a s mírným, opracovávanému materiálu přizpůsobeným, posuvem.
- Elektronářadí musí být neustále vedeno nesousledně. Jinak existuje nebezpečí, že bude **nekontrolovaně** vytlačeno z řezu.
- Elektronářadí lze ve směru řezu jak sunout tak i táhnout. Svislé řezy se nechají lehce vytvořit taženým postupem práce shora dolů.
- Po ukončení pracovního procesu zakloňte diamantové dělicí kotouče při běžícím motoru ven z drážky.
- Elektronářadí vypněte.

Nezabrzďte dobíhající diamantové kotouče bočním protitlakem.

- ▶ **Dobíhající elektronářadí neodkládejte nikdy na jezdové kladky 3, nýbrž na bok tak, aby se mohly diamantové dělicí kotouče volně otáčet a neukazovaly k tělu.**

- ▶ **Diamantové dělicí kotouče jsou při práci velmi horké, nedotýkejte se jich dříve, než vychladnou.**



Odstraňte zbylý můstek v materiálu pomocí vylamovacího nástroje 21.

Obloukové řezy nejsou možné, poněvadž diamantové dělicí kotouče se jinak zpřičí.

Při prořezávání deskových materiálů musejí tyto ležet na pevném podkladu nebo musejí být podepřeny.

Při vytváření průřazů zdíva např. pomocí vrtacího kladiva můžete zamezit dalekosáhlému odpráskání materiálu na povrchu, když napřed drážkovací frézkou do zdíva zhotovíte drážku s maximální hloubkou řezu.

Při dělení obzvláště tvrdých materiálů, např. betonu s vysokým obsahem křemene, se může diamantový dělicí kotouč přehřát a tím poškodit. S diamantovým kotoučem obíhající věnec jisker na to zřetelně poukazuje.

V tom případě přerušte proces dělení a nechte běžet diamantový dělicí kotouč naprázdno s nejvyššími otáčkami, aby se ochladil.

Znatelně se zhoršující pokrok práce a obíhající věnec jisker jsou známky pro tupý diamantový dělicí kotouč. Můžete jej znovu naostřit krátkými zářezy do abrazivního materiálu, např. vápencového pískovce.

122 | Slovensky

Upozornění ke statice

Zářezy v nosných stěnách podléhají normě DIN 1053 díl 1 nebo národním ustanovením.

Tyto předpisy bezpodmínečně dodržte. Před započatím práce si přivzte na radu zodpovědného statika, architekta nebo příslušné vedení stavby.

Přípustná hloubka a šířka zářezu jsou závislé na délce zářezu, síle stěny a na použitém stavebním materiálu.

Údržba a servis**Údržba a čištění**

► **Před každou prací na elektronářadí vytáhněte zástrčku ze zásuvky.**

► **Udržujte elektronářadí a větrací otvory čisté, abyste pracovali dobře a bezpečně.**

Po ukončené práci demontujte upínací přípravky a vyčistěte všechny upínací díly a též ochranný kryt.

Je-li nutné nahrazení přírodního kabelu, pak to nechte kvůli zamezení ohrožení bezpečnosti provést firmou Bosch nebo autorizovaným servisem pro elektronářadí Bosch.

Náhradní díly

Unášecí příruba **16** 3 609 202 039

Distanční podložky 4 mm **18** 3 609 202 041

Distanční podložky 6 mm **18** 3 609 202 042

Upínací matice **19** 3 609 202 040

Vylamovací nástroj **21** 3 607 959 005

Zákaznická a poradenská služba

Zákaznická služba zodpoví Vaše dotazy k opravě a údržbě Vašeho výrobku a též k náhradním dílům. Technické výkresy a informace k náhradním dílům naleznete i na:

www.bosch-pt.com

Tým poradenské služby Bosch Vám rád pomůže při otázkách k našim výrobkům a jejich příslušenství.

Při všech dotazech a objednávkách náhradních dílů nezbytně prosím uvádějte 10-místné objednávací číslo podle typového štítku elektronářadí.

Czech Republic

Robert Bosch odbytová s.r.o.

Bosch Service Center PT

K Vápence 1621/16

692 01 Mikulov

Na www.bosch-pt.cz si můžete objednat oprava Vašeho stroje online.

Tel.: 519 305700

Fax: 519 305705

E-Mail: servis.naradi@cz.bosch.com

www.bosch.cz

Zpracování odpadů

Elektronářadí, příslušenství a obaly by měly být dodány k opětovnému zhodnocení nepoškozujícímu životní prostředí.

Neodhazujte elektronářadí do domovního odpadu!

Pouze pro země EU:

Podle evropské směrnice 2012/19/EU o starých elektrických a elektronických zařízeních a jejím prosazení v národních zákonech musí být neupotřebitelné elektronářadí rozebrané shromážděno a dodáno k opětovnému zhodnocení nepoškozujícímu životní prostředí.

Změny vyhrazeny.

Slovensky**Bezpečnostné pokyny****Všeobecné výstražné upozornenia a bezpečnostné pokyny**

⚠ POZOR **Precítajte si všetky Výstražné upozornenia a bezpečnostné pokyny.** Zanedbanie dodržiavania Výstražných upozornení a pokynov uvedených v nasledujúcom texte môže mať za následok zásah elektrickým prúdom, spôsobiť požiar a/alebo ťažké poranenie.

Tieto Výstražné upozornenia a bezpečnostné pokyny starostlivo uschovajte na budúce použitie.

Pojem „ručné elektrické náradie“ používaný v nasledujúcom texte sa vzťahuje na ručné elektrické náradie napájané zo siete (s prírodnou šnúrou) a na ručné elektrické náradie napájané akumulátorovou batériou (bez prírodnej šnúry).

Bezpečnosť na pracovisku

- **Pracovisko vždy udržiavajte čisté a dobre osvetlené.** Neporiadok a neosvetlené priestory pracoviska môžu mať za následok pracovné úrazy.
- **Týmto náradím nepracujte v prostredí ohrozenom výbuchom, v ktorom sa nachádzajú horľavé kvapaliny, plyny alebo horľavý prach.** Ručné elektrické náradie vytvára iskry, ktoré by mohli prach alebo pary zapáliť.
- **Nedovoľte deťom a iným nepovolaným osobám, aby sa počas používania ručného elektrického náradia zdržovali v blízkosti pracoviska.** Pri odpútaní pozornosti zo strany inej osoby môžete stratiť kontrolu nad náradím.

Elektrická bezpečnosť

- **Zástrčka prírodnej šnúry ručného elektrického náradia musí pasovať do použitej zásuvky. Zástrčku v žiadnom prípade nijako nemeňte. S uzemneným elektrickým náradím nepoužívajte ani žiadne zástrčkové adaptéry.** Nezmenené zástrčky a vhodné zásuvky znižujú riziko zásahu elektrickým prúdom.
- **Vyhýbajte sa telesnému kontaktu s uzemnenými povrchovými plochami, ako sú napr. rúry, vykurovacie telesá, sporáky a chladničky.** Keby by bolo Vaše telo uzemnené, hrozí zvýšené riziko zásahu elektrickým prúdom.
- **Chráňte elektrické náradie pred účinkami dažďa a vlhkosti.** Vniknutie vody do ručného elektrického náradia zvyšuje riziko zásahu elektrickým prúdom.

- ▶ **Nepoužívajte prívodnú šnúru mimo určený účel na nosenie ručného elektrického náradia, ani na jeho zavesenie a zástrčku nevyberajte zo zásuvky ťahaním za prívodnú šnúru. Zabezpečte, aby sa sieťová šnúra nedostala do blízkosti horúceho telesa, ani do kontaktu s olejom, s ostrými hranami alebo pohybujúcimi sa súčiastkami ručného elektrického náradia.** Poškodené alebo zauzlené prívodné šnúry zvyšujú riziko zásahu elektrickým prúdom.
- ▶ **Keď pracujete s ručným elektrickým náradím vonku, používajte len také predlžovacie káble, ktoré sú schválené aj na používanie vo vonkajších priestoroch.** Použitie predlžovacieho kábla, ktorý je vhodný na používanie vo vonkajšom prostredí, znižuje riziko zásahu elektrickým prúdom.
- ▶ **Ak sa nedá vyhnúť použitiu ručného elektrického náradia vo vlhkom prostredí, použite ochranný spínač pri poruchových prúdoch.** Použitie ochranného spínača pri poruchových prúdoch znižuje riziko zásahu elektrickým prúdom.

Bezpečnosť osôb

- ▶ **Buďte ostražitý, sústreďte sa na to, čo robíte a k práci s ručným elektrickým náradím pristupujte s rozumom. Nepracujte s ručným elektrickým náradím nikdy vtedy, keď ste unavený, alebo keď ste pod vplyvom drog, alkoholu alebo liekov.** Malý okamih nepozornosti môže mať pri používaní náradia za následok vážne poranenia.
- ▶ **Noste osobné ochranné pomôcky a používajte vždy ochranné okuliare.** Nosenie osobných ochranných pomôcok, ako je ochranná dýchacia maska, bezpečnostná pracovná obuv, ochranná prilba alebo chrániče sluchu, podľa druhu ručného elektrického náradia a spôsobu jeho použitia znižujú riziko poranenia.
- ▶ **Vyhýbajte sa neúmyselnému uvedeniu ručného elektrického náradia do činnosti. Pred zasunutím zástrčky do zásuvky a/alebo pred pripojením akumulátora, pred chytením alebo prenášaním ručného elektrického náradia sa vždy presvedčte, či je ručné elektrické náradie vypnuté.** Ak budete mať pri prenášaní ručného elektrického náradia prst na vypínači, alebo ak ručné elektrické náradie pripojíte na elektrickú sieť zapnuté, môže to mať za následok nehodu.
- ▶ **Skôr ako náradie zapnete, odstráňte z neho nastavovacie náradie alebo kľúče na skrutky.** Nastavovací nástroj alebo kľúč, ktorý sa nachádza v rotujúcej časti ručného elektrického náradia, môže spôsobiť vážne poranenia osôb.
- ▶ **Vyhýbajte sa abnormálnym polohám tela. Zabezpečte si pevný postoj, a neprestajne udržiavajte rovnováhu.** Takto budete môcť ručné elektrické náradie v neočakávaných situáciách lepšie kontrolovať.
- ▶ **Pri práci noste vhodný pracovný odev. Nenoste široké odevy a nemajte na sebe šperky. Vyvarujte sa toho, aby sa Vaše vlasy, odev a rukavice dostali do blízkosti rotujúcich súčiastok náradia.** Voľný odev, dlhé vlasy alebo šperky môžu byť zachytené rotujúcimi časťami ručného elektrického náradia.

- ▶ **Ak sa dá na ručné elektrické náradie namontovať odsávacie zariadenie a zariadenie na zachytávanie prachu, presvedčte sa, či sú dobre pripojené a správne používané.** Používanie odsávacieho zariadenia a zariadenia na zachytávanie prachu znižuje riziko ohrozenia zdravia prachom.

Starostlivé používanie ručného elektrického náradia a manipulácia s ním

- ▶ **Ručné elektrické náradie nikdy nepreťažujte. Používajte také elektrické náradie, ktoré je určené pre daný druh práce.** Pomocou vhodného ručného elektrického náradia budete pracovať lepšie a bezpečnejšie v uvedenom rozsahu výkonu náradia.
- ▶ **Nepoužívajte nikdy také ručné elektrické náradie, ktoré má pokazený vypínač.** Náradie, ktoré sa už nedá zapnúť alebo vypnúť, je nebezpečné a treba ho zveriť do opravy odborníkovi.
- ▶ **Skôr ako začnete náradie nastavovať alebo prestavovať, vymieňať príslušenstvo alebo skôr, ako odložíte náradie, vždy vytiahnite zástrčku sieťovej šnúry zo zásuvky.** Toto preventívne opatrenie zabraňuje neúmyselnému spusteniu ručného elektrického náradia.
- ▶ **Nepoužívané ručné elektrické náradie uschovávajte tak, aby bolo mimo dosahu detí. Nedovoľte používať toto náradie osobám, ktoré s ním nie sú dôverne oboznámené, alebo ktoré si neprečítali tieto Pokyny.** Ručné elektrické náradie je nebezpečné vtedy, keď ho používajú neskúsené osoby.
- ▶ **Ručné elektrické náradie starostlivo ošetrte. Kontrolujte, či pohyblivé súčiastky bezchybne fungujú alebo či neblokujú, či nie sú zlomené alebo poškodené niektoré súčiastky, ktoré by mohli negatívne ovplyvňovať správne fungovanie ručného elektrického náradia. Pred použitím náradia dajte poškodené súčiastky vymeniť.** Veľa nehôd bolo spôsobených nedostatočnou údržbou elektrického náradia.
- ▶ **Rezné nástroje udržiavajte ostré a čisté.** Starostlivo ošetrované rezné nástroje s ostrými reznými hranami majú menšiu tendenciu k zablokovaniu a ľahšie sa dajú viesť.
- ▶ **Používajte ručné elektrické náradie, príslušenstvo, nastavovacie nástroje a pod. podľa týchto výstražných upozornení a bezpečnostných pokynov. Pri práci zohľadnite konkrétne pracovné podmienky a činnosť, ktorú budete vykonávať.** Používanie ručného elektrického náradia na iný účel ako na predpísané použitie môže viesť k nebezpečným situáciám.

Servisné práce

- ▶ **Ručné elektrické náradie dávajte opravovať len kvalifikovanému personálu, ktorý používa originálne náhradné súčiastky.** Tým sa zabezpečí, že bezpečnosť náradia zostane zachovaná.

Bezpečnostné pokyny pre náradie na rezanie

- ▶ **Ochranný kryt, ktorý patrí k tomuto ručnému elektrickému náradíu, musí byť spoľahlivo upevnený na náradí a musí byť nastavený tak, aby sa dosiahla maximálna miera bezpečnosti, t.j. brúsne teleso smie byť otvorené proti obsluhujúcej osobe iba najmenšou možnou časťou. Postarajte sa o to, aby ste sa ani Vy ani iné osoby nenachádzali v rovine rotujúceho rezacieho kotúča.**

Ochranný kryt musí chrániť obsluhujúcu osobu pred úlomkami brúsneho telesa a obrobru a pred náhodným kontaktom s brúsnym telesom.

- ▶ **Používajte pre svoje ručné elektrické náradie výlučne rovné zosilnené alebo diamantové rezacie kotúče.** Samotná okolnosť, že príslušenstvo sa dá na ručné elektrické náradie upevniť, ešte neznamená, že to zaručuje jeho bezpečné používanie.
- ▶ **Prípustný počet obrátok pracovného nástroja musí byť minimálne taký vysoký ako maximálny počet obrátok uvedený na ručnom elektrickom náradí.** Príslušenstvo, ktoré sa otáča rýchlejšie, ako je prípustné, by sa mohlo rozlámať a rozletieť po celom priestore pracoviska.
- ▶ **Brúsne telesá sa smú používať len pre odporúčanú oblasť používania, napríklad: Nikdy nesmiete používať bočnú plochu rezacieho kotúča na brúsenie.** Rezacie kotúče sú určené na uberanie materiálu pomocou hrany kotúča. Bočné pôsobenie sily na tieto druhy brúsných nástrojov môže spôsobiť ich zlomenie.
- ▶ **Vždy používajte nepoškodenú upínaciu prírubu správneho rozmeru a tvaru, ktorá sa hodí pre typ brúsneho kotúča, ktorý ste zvolili.** Vhodná príruha podopiera brúsný kotúč a znižuje takto nebezpečenstvo zlomenia brúsneho kotúča.
- ▶ **Vonkajší priemer a hrúbka pracovného nástroja musia zodpovedať rozmerovým údajom uvedeným na ručnom elektrickom náradí.** Nesprávne dimenzované pracovné nástroje nemôžu byť dostatočne odclonené a kontrolované.
- ▶ **Brúsne kotúče a príruby, ktoré chcete použiť, musia presne pasovať na brúsne vreteno Vášho ručného elektrického náradia.** Pracovné nástroje, ktoré presne nepasujú na brúsne vreteno ručného elektrického náradia, sa otáčajú nerovnomerne a veľmi intenzívne vibrujú, čo môže mať za následok stratu kontroly nad náradím.
- ▶ **Nepoužívajte žiadne brúsne kotúče, ktoré sú poškodené. Pred každým použitím brúsne kotúče prekontrolujte, či nie sú poškodené, či z nich nechýbajú úlomky, alebo či nemajú trhliny. Keď Vám ručné elektrické náradie alebo brúsný kotúč spadli na zem, prekontrolujte, či nie je brúsný kotúč poškodený, alebo použite nejaký nepoškodený brúsný kotúč. Keď ste prekontrolovali a upli brúsný kotúč, postarajte sa o to, aby ste sa v rovine rotujúceho brúsneho kotúča nenachádzali vy ani žiadne iné osoby, ktoré sa zdržiavajú v blízkosti Vášho pracoviska, a nechajte ručné elektrické náradie bežať jednu minútu naprázdno na maximálne obrátky.** Poškodené brúsne kotúče sa počas tejto testovacej doby väčšinou zlomia.

- ▶ **Používajte osobné ochranné prostriedky. Podľa druhu použitia náradia používajte ochranný štít na celú tvár, štít na oči alebo ochranné okuliare. Pokiaľ je to primerané, používajte ochrannú dýchaciu masku, chrániče sluchu, pracovné rukavice alebo špeciálnu zásteru, ktorá Vás uchráni pred odletujúcimi drobnými časticami brusiva a obrábaného materiálu.** Predovšetkým oči treba chrániť pred odletujúcimi cudzími telieskami, ktoré vznikajú pri rôznom spôsobe používania náradia. Ochrana proti prachu alebo ochranná dýchacia maska musia predovšetkým odfiltrovať konkrétny druh prachu, ktorý vzniká pri danom druhu použitia náradia. Keď je človek dlhšiu dobu vystavený hlasnému hluku, môže utrpieť stratu sluchu.
- ▶ **Zabezpečte, aby sa iné osoby nachádzali v bezpečnej vzdialenosti od Vášho pracoviska. Každá osoba, ktorá vstúpi do pracovného dosahu náradia, musí byť vybavená osobnými ochrannými pomôckami.** Úlomky obrobru alebo zlomený pracovný nástroj môžu odletieť a spôsobiť poranenie osôb aj mimo priameho pracoviska.
- ▶ **Pri vykonávaní takej práce, pri ktorej by mohol rezací nástroj natrafiť na skryté elektrické vedenia alebo zasiahnuť vlastnú prívodnú šnúru, držte náradie len za izolované plochy rúkaví.** Kontakt s elektrickým vedením, ktoré je pod napätím, môže dostať pod napätie aj kovové súčiastky náradia a spôsobiť zásah elektrickým prúdom.
- ▶ **Zabezpečte, aby sa prívodná šnúra nenachádzala v blízkosti rotujúcich pracovných nástrojov náradia.** Keď stratíte kontrolu nad ručným elektrickým náradím, môže sa prerezať alebo zachytiť prívodná šnúra a Vaša ruka alebo Vaše predlaktie sa môžu dostať do kontaktu s rotujúcim pracovným nástrojom.
- ▶ **Nikdy neodkladajte ručné elektrické náradie skôr, ako sa pracovný nástroj úplne zastaví.** Rotujúci pracovný nástroj sa môže dostať do kontaktu s odkladacou plochou, následkom čoho by ste mohli stratiť kontrolu nad ručným elektrickým náradím.
- ▶ **Nikdy nemajte ručné elektrické náradie zapnuté vtedy, keď ho prenášate na iné miesto.** Náhodným kontaktom Vašich vlasov alebo Vášho oblečenia s rotujúcim pracovným nástrojom by sa Vám pracovný nástroj mohol zavŕtať do tela.
- ▶ **Pravidelne čistite vetracie otvory svojho ručného elektrického náradia.** Ventilátor motora vŕha do telesa náradia prach a veľké nahromadenie kovového prachu by mohlo spôsobiť vznik nebezpečného zásahu elektrickým prúdom.
- ▶ **Nepoužívajte toto ručné elektrické náradie v blízkosti horľavých materiálov.** Odletujúce iskry by mohli tieto materiály zapáliť.
- ▶ **Nepoužívajte žiadne také pracovné nástroje, ktoré potrebujú chladenie kvapalinou.** Používanie vody alebo iných tekutých chladiacich prostriedkov môže mať za následok zásah elektrickým prúdom.

Spätný ráz a príslušné výstražné upozornenia

- ▶ Spätný ráz je náhlu reakciou následkom zaseknutého (vzpriecheného) alebo zablockovaného brúsneho kotúča. Zaseknutie alebo zablokovanie má za následok prudké zastavenie rotujúceho pracovného nástroja. Takýmto spôsobom sa nekontrolované ručné elektrické náradie vymršti na zablockovanom mieste proti smeru otáčania pracovného nástroja.

Keď sa napríklad brúsny (rezací) kotúč vzprieci alebo zablokuje v obrobku, môže sa hrana brúsneho kotúča, ktorá je zapichnutá do obrobka, zachytiť v materiáli, a tým zapríčiniť vymlomenie brúsneho kotúča, alebo spôsobiť spätný ráz ručného elektrického náradia. Brúsny kotúč sa potom pohybuje smerom k obsluhujúcej osobe alebo smerom od nej v závislosti od toho, aký bol smer otáčania kotúča na mieste zablokovania. Brúsne kotúče sa môžu v takomto prípade aj rozlomiť.

Spätný ráz je následkom nesprávneho alebo chybného použitia ručného elektrického náradia. Možno mu zabrániť pomocou vhodných preventívnych opatrení, ktoré popisuje v nasledujúcom texte.

- ▶ **Ručné elektrické náradie vždy držte pevne a svoje telo a ruky udržiavajte vždy v takej polohe, aby ste vydržali prípadný spätný ráz náradia. Pri každej práci používajte prídavnú rukoväť, ak ju máte k dispozícii, aby ste mali čo najväčšiu kontrolu nad silami spätného rázu a reakčnými momentmi pri rozbehu náradia.** Pomocou vhodných opatrení môže obsluhujúca osoba sily spätného rázu a sily reakčných momentov zvládnuť.
- ▶ **Nikdy nedávajte ruku do blízkosti rotujúceho pracovného nástroja.** Pri spätnom ráze by Vám mohol pracovný nástroj zasiahnuť ruku.
- ▶ **Vyhýbajte sa priestoru pred rotujúcim rezacím kotúčom a za ním.** Spätný ráz vymršti ručné elektrické náradie v smere proti pohybu brúsneho kotúča na mieste zablokovania.
- ▶ **Mimoriadne opatrne pracujte v oblasti rohov, ostrých hrán a pod.** Zabráňte tomu, aby obrobok vymrštil pracovný nástroj proti Vám, alebo aby sa v ňom pracovný nástroj zablokoval. Rotujúci pracovný nástroj má sklon zablokovať sa v rohoch, na ostrých hranách alebo vtedy, keď je vyhodnený. To spôsobí stratu kontroly nad náradím alebo jeho spätný ráz.
- ▶ **Nepoužívajte s týmto náradím žiaden pilový list s reťazou ani ozubený pilový list a takisto žiadne segmentované diamantové rezacie kotúče, ktoré majú medzery medzi segmentami väčšie ako 10 mm.** Takéto druhy pracovných nástrojov často vyvolajú spätný ráz alebo spôsobujú stratu kontroly nad ručným elektrickým náradím.
- ▶ **Vyhýbajte sa zablokovaniu rezacieho kotúča alebo použitiu príliš veľkého prítlaku. Nevykonávajte náradím žiadne neprimerane hlboké rezy.** Preťaženie rezacieho kotúča zvyšuje jeho namáhanie a náchylnosť na vzpriechenie (zahranenie) alebo zablokovanie a tým zvyšuje aj možnosť vzniku spätného rázu alebo zlomenia brúsneho telesa.

- ▶ **Ak sa rezací kotúč zablokuje, alebo ak prerušíte prácu, náradie vypnite a pokojne ho držte dovtedy, kým sa rezací kotúč úplne zastaví. Nikdy sa nepokúšajte vyberať rezací kotúč z rezu vtedy, keď ešte beží, pretože by to mohlo mať za následok vyvolanie spätného rázu.** Zistíte príčinu zablokovania rezacieho kotúča a postarajte sa o jej odstránenie.

- ▶ **Nikdy nezapínajte znova ručné elektrické náradie dovtedy, kým sa rezací kotúč nachádza v obrobku. Skôr ako budete opatrne pokračovať v reze, počkajte, kým dosiahne rezací kotúč maximálny počet obrátok.** V opačnom prípade sa môže rezací kotúč zaseknúť, vyskočiť z obrobku alebo vyvolať spätný ráz.

- ▶ **Veľké platne alebo veľkorozmerné obrobky pri rezaní podoprite, aby ste znížili riziko spätného rázu zablockovaním rezacieho kotúča.** Veľké obrobky sa môžu prehnúť následkom vlastnej hmotnosti. Obrobok treba podoprieť na oboch stranách, a to aj v blízkosti rezu aj na hrane.

- ▶ **Mimoriadne opatrný buďte pri rezaní výrezov do neznámych stien alebo do iných neprehľadných miest.** Zapichovaný rezací kotúč môže pri zarezaní do plynového alebo vodovodného potrubia, do elektrického vedenia alebo iných objektov spôsobiť spätný ráz.

Ďalšie výstražné upozornenia

Používajte ochranné okuliare.



- ▶ **Obrobok upevňujte a zaisťujte pomocou zvierok alebo iným spôsobom na nejakej stabilnej podložke.** Keď budete pridržovať obrobok iba rukou, alebo si ho budete priťkávať o svoje telo, zostane labilný, čo môže vyvolať stratu kontroly nad náradím.

- ▶ **Používajte chrániče sluchu, ochranné okuliare, ochrannú dýchaciu masku a pracovné rukavice. Ako dýchaciu masku používajte minimálne polovičnú masku filtrujúcu čistočky prachu triedy FFP 2.**

- ▶ **Používajte vhodné prístroje na vyhľadávanie skrytých elektrickým vedení a potrubí, aby ste ich nenavrtali, alebo sa obráťte na miestne energetické podniky.** Kontakt s elektrickým vodičom pod napätím môže spôsobiť požiar alebo mať za následok zásah elektrickým prúdom. Poškodenie plynového potrubia môže mať za následok explóziu. Preniknutie do vodovodného potrubia spôsobí vecné škody alebo môže mať za následok zásah elektrickým prúdom.

- ▶ **Po skončení práce sa nedotýkajte rezacieho kotúča dovtedy, kým celkom vychladne.** Rezací kotúč sa počas práce veľmi zahrieva.

- ▶ **Pri práci držte ručné elektrické náradie pevne oboma rukami a zabezpečte si stabilný postoj.** Pomocou dvoch rúk sa ručné elektrické náradie ovláda bezpečnejšie.

126 | Slovensky

Popis produktu a výkonu



Prečítajte si všetky Výstražné upozornenia a bezpečnostné pokyny. Zanedbanie dodržiavania Výstražných upozornení a pokynov uvedených v nasledujúcom texte môže mať za následok zásah elektrickým prúdom, spôsobí požiar a/alebo ťažké poranenie.

Vyklopte si láskavo vyklápaciu stranu s obrázkami produktu a nechajte si ju vyklopenú po celý čas, keď čítate tento Návod na používanie.

Používanie podľa určenia

Toto ručné elektrické náradie je v spojení s vysávačom prachu triedy M s pevnou podložkou a s vodiacimi saňami a bez použitia vody určené predovšetkým na rezanie alebo drážkovanie do minerálnych materiálov, ako napr. železobetón, murivo a cestné povrchy.

Vyobrazené komponenty

Číslovanie jednotlivých komponentov sa vzťahuje na vyobrazenie elektrického náradia na grafickej strane tohto Návodu na používanie.

- 1 Vypínač
- 2 Stupnica hĺbky rezu
- 3 Vodiace valčeky
- 4 Prídavná rukoväť
- 5 Držiak prídavnej rukoväte
- 6 Aretačná skrutka pre držiak prídavnej rukoväte
- 7 Aretačné tlačidlo vretena
- 8 Ochranný kryt s vodiacimi saňami
- 9 Upínacia páčka na nastavenie hĺbkového dorazu
- 10 Odsávací nátrubok
- 11 Koleno odsávania
- 12 Odsávacia hadica*
- 13 Skrutka
- 14 Upevňovacia páčka pre ochranný kryt
- 15 Brúsne vreteno
- 16 Upínacia prírubica
- 17 Diamantový rezací kotúč*
- 18 Dištančné podložky
- 19 Upínacia matica
- 20 Kolíkový kľúč pre upínanie matice*
- 21 Vysekávací nástroj*

*Zobrazené alebo popísané príslušenstvo nepatrí celé do základnej výbavy produktu. Kompletné príslušenstvo nájdete v našom programe príslušenstva.

Technické údaje

Drážkovacia fréza na drážkovanie do muríva		GNF 65 A
Vecné číslo		0 601 368 7..
Menovitý príkon	W	2400
Výkon	W	1670
Počet voľnobežných obrátok	min ⁻¹	5200
max. priemer diamantových rezacích kotúčov	mm	230
Práca s diamantovým rezacím kotúčom		
– min. hrúbka rezacieho kotúča	mm	2,3
– max. hrúbka rezacieho kotúča	mm	2,8
Práca s dvoma diamantovými rezacími kotúčmi		
– min. hrúbka rezacieho kotúča	mm	2 x 2,3
– max. hrúbka rezacieho kotúča	mm	2 x 2,8
Upínací otvor	mm	22,2
Hĺbka drážky	mm	20 – 65
Šírka drážky	mm	8 – 40
Hmotnosť podľa EPTA-Procedure 01:2014	kg	8,4
Trieda ochrany		□/II

Tieto údaje platia pre menovité napätie [U] 230 V. V takých prípadoch, keď má napätie odlišné hodnoty a pri vyhotoveniach, ktoré sú špecifické pre niektorú krajinu, sa môžu tieto údaje odlišovať.

Informácia o hlučnosti/vibráciách

Namerané hodnoty zisťované na základe normy EN 60745 (vápencový pieskovec).

Hodnotená hodnota hladiny hluku A tohto náradia je typicky: Akustický tlak 97 dB(A); Hodnota hladiny akustického tlaku 108 dB(A). Nepresnosť merania K = 3 dB.

Používajte chrániče sluchu!

Celkové hodnoty vibrácií a_h (suma vektorov troch smerov) a nepresnosť merania K zisťované podľa normy EN 60745: $a_h = 9,0 \text{ m/s}^2$, $K < 2,0 \text{ m/s}^2$.

Úroveň kmitov uvedená v týchto pokynoch bola nameraná podľa meracieho postupu uvedeného v norme EN 60745 a možno ju používať na vzájomné porovnanie elektronáradia. Hodí sa aj na predbežný odhad zaťaženia vibráciami. Uvedená hladina vibrácií reprezentuje hlavné druhy používania tohto ručného elektrického náradia. Pokiaľ sa ale bude elektronáradie používať na iné práce, s odlišným príslušenstvom, s inými nástrojmi alebo s nedostatočnou údržbou, môže sa úroveň vibrácií líšiť. To môže výrazne zvýšiť zaťaženie vibráciami počas celej pracovnej doby.

Na presný odhad zaťaženia vibráciami počas určitého časového úseku práce s náradím treba zohľadniť doby, počas ktorých je ručné elektrické náradie vypnuté alebo doby, keď náradie síce beží, ale v skutočnosti sa nepoužíva. To môže výrazne redukovať zaťaženie vibráciami počas celej pracovnej doby.

Na ochranu osoby pracujúcej s náradím pred účinkami zaťaženia vibráciami vykonajte ďalšie bezpečnostné opatrenia, ako sú napríklad: údržba ručného elektrického náradia a používaných pracovných nástrojov, zabezpečenie zachovania teploty rúk, organizácia jednotlivých pracovných úkonov.


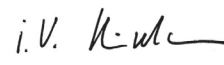
Vyhlasenie o konformite

Vyhlasujeme na výhradnú zodpovednosť, že výrobok opísaný v časti „Technické údaje“ spĺňa všetky príslušné ustanovenia smerníc 2011/65/EÚ, 2014/30/EÚ, 2006/42/ES vrátane ich zmien a je v súlade s nasledujúcimi normami: EN 60745, EN 50581.

Súbor technickej dokumentácie (2006/42/ES) sa nachádza u:

Robert Bosch Power Tools GmbH, PT/ETM9,
70538 Stuttgart, GERMANY

Henk Becker	Helmut Heinzelmann
Executive Vice President	Head of Product Certification
Engineering	PT/ETM9

 i. V. 

Robert Bosch Power Tools GmbH
70538 Stuttgart, GERMANY
Stuttgart, 01.01.2017

Montáž

► **Pred každou prácou na ručnom elektrickom náradí vy-tiahnite zástrčku náradia zo zásuvky.**

Odsávacie zariadenie

► Prach z niektorých materiálov, napr. z náterov obsahujúcich olovo, z niektorých druhov tvrdého dreva, minerálov a kovov môže byť zdraviu škodlivý. Kontakt s takýmto prachom alebo jeho vdychovanie môže vyvolávať alergické reakcie a/alebo spôsobiť ochorenie dýchacích ciest pracovníka, prípadne osôb, ktoré sa nachádzajú v blízkosti pracoviska.

Určité druhy prachu, napr. prach z dubového alebo z bukového dreva, sa považujú za rakovinotvorné, a to predovšetkým spolu s ďalšími materiálmi, ktoré sa používajú pri spracovávaní dreva (chromitan, chemické prostriedky na ochranu dreva). Materiál, ktorý obsahuje azbest, smú opracovávať len špeciálne vyškolení pracovníci.

- Používajte podľa možnosti také odsávanie, ktoré je pre daný materiál vhodné.
- Postarajte sa o dobré vetranie svojho pracoviska.
- Odporúčame Vám používať ochrannú dýchaciu masku s filtrom triedy P2.

Dodržiavajte aj predpisy vlastnej krajiny týkajúce sa konkrétneho obrábaného materiálu.

Používaný vysávač musí byť schválený na odsávanie kameného prachu. Vhodné vysávače ponúka firma Bosch.

► **Vyhýbajte sa usadzovaniu prachu na Vašom pracovisku.** Viaceré druhy prachu sa môžu ľahko vzniesť.

Elektrické náradie sa dá pripojiť priamo na zásuvku univerzálneho vysávača Bosch, ktorý je vybavený diaľkovým spúšťaním. Pri spustení ručného elektrického náradia sa vysávač automaticky zapne.

Nasadzte odsávacie koleno **11** na odsávací nátrubok **10** a pripojte odsávaciu hadicu **12** (príslušenstvo). Spojte odsávaciu hadicu **12** s vysávačom (príslušenstvo). Prehľad pripojení na rozličné typy vysávačov nájdete na konci tohto Návodu na používanie.

Pokyny pre používanie drážkovacích fréz na drážkovanie do muriva

Dodržiavajte nasledovné pokyny, aby ste pri práci znížili tvorbu prachových emisií.

- Používajte len odporúčané kombinácie vytvorené z drážkovacej frézy na drážkovanie do muriva a vysávača na prach triedy M. Iné kombinácie môžu spôsobovať horšie odsávanie a odlučovanie prachu.
- Dodržiavajte pokyny uvedené v návode na používanie vysávača týkajúce sa údržby a čistenia vysávača, vrátane čistenia filtrov. Zbernú nádobu na prach vysávača vyprázdňte hneď, ako sa naplní. Filtre vysávača pravidelne čistite a filtre vždy do vysávača kompletne založte.
- Používajte len odsávacie hadice určené firmou Bosch. Na odsávacej hadici nerobte žiadne úpravy. Ak sa dostanú do odsávacej hadice úlomky kameniva, okamžite prerušte prácu a odsávaciu hadicu ihneď vyčistite. Vyhýbajte sa prelamovaniu odsávacej hadice.
- Drážkovaciu frézu na drážkovanie do muriva používajte iba podľa určenia.
- Používajte len bezchybné, neopotrebované a ostré pracovné nástroje. Keď sa výrazne zníži rýchlosť postupu práce, znamená to, že pracovný nástroj je opotrebovaný.
- Dodržiavajte všeobecné bezpečnostné požiadavky na pracovisko na staveniskách.
- Postarajte sa o dobré vetranie.
- Zabezpečte si dostatok voľného priestoru na prácu. Pri rezaní dlhších drážok sa musí vysávač voľne pohybovať, resp. ho treba zavčasu presunúť.
- Používajte chrániče sluchu, ochranné okuliare, dýchaciu masku a prípadne aj pracovné rukavice. Ako dýchaciu masku používajte minimálne polovičnú masku filtrujúcu častičky prachu triedy FFP 2.
- Na čistenie pracoviska používajte nejaký vhodný vysávač. Usadený prach nerozvirujte zametáním.

Nastavenie ochranného krytu

Ochranný kryt **8** sa dá prestavovať v obmedzenom rozsahu.

Uvoľnite upínaciu páčku **14** a natočte ochranný kryt **8** podľa potreby pre konkrétne pracovné podmienky. Dajte pozor na to, aby ste pritom neprestavili skrutku **13**.

Ochranný kryt **8** potom upínacou páčkou **14** opäť zaaretujte.

128 | Slovensky

Montáž prídavnej rukoväte

Podľa spôsobu práce namontujte prídavnú rukoväť **4** naskrutkovaním buď na pravú stranu alebo na ľavú stranu držiaka prídavnej rukoväte.

Držiak prídavnej rukoväte sa dá po uvoľnení aretačnej skrutky posúvaním po krokoch **6** 30° prispôbiť pre príslušnú pracovnú polohu.

Pri uťahovaní aretačnej skrutky **6** dávajte pozor na to, aby štyri aretačné kolíky na držiaku prídavnej rukoväte zapadli do otvorov ochranného krytu **8**.

Montáž diamantových rezacích kotúčov

► **Pred každou prácou na ručnom elektrickom náradí vytiahnite zástrčku náradia zo zásuvky.**

► **Pri vkladaní alebo výmene diamantových rezacích kotúčov odporúčame používať pracovné rukavice.**

► **Pri práci sa môžu diamantové rezacie kotúče veľmi rozpáliť, nedotýkajte sa ich preto skôr, kým dostatočne nevychladnú.**

► **Používajte len rezacie kotúče, ktorá sú osadené diamantmi. Segmentované diamantové rezacie kotúče smú mať len záporné rezacie uhly a medzery medzi segmentmi maximálne 10 mm.**

Položte ručné elektrické náradie na bočnú stranu tak, aby bola stupnica hĺbky rezu **2** viditeľná.

Uvoľnite upínaciu páčku **9** a nastavte najmenšiu hĺbku rezu.

Demontáž upínacích prvkov (pozri obrázok A)

Stlačte aretačné tlačidlo vretena **7**, keď chcete brúsne vreteno zaaretovať.

► **Tlačidlo aretácie vretena stláčajte len vtedy, keď sa brúsne vreteno nepohybuje.** Inak by sa mohlo ručné elektrické náradie poškodiť.

Uvoľnite upínaciu maticu **19** pomocou kolíkového kľúča **20** a upínaciu maticu **19** odskrutkujte. Demontujte dištančné podložky **18** a upínaciu prírubu **16**.

Vyčistite brúsne vreteno **15** a všetky súčiastky, ktoré budete montovať.

Určenie šírky drážky

Šírka drážky je daná počtom dištančných podložiek **18** medzi oboma diamantovými rezacími kotúčmi **17** šírkou rezu diamantových rezacích kotúčov.

Šírka drážky sa vypočíta nasledovne:

Šírka drážky = hrúbka dištančných podložiek + hrúbka diamantových rezacích kotúčov.

Prípustná šírka drážky je uvedená v odseku „Technické údaje“.

Toto ručné elektrické náradie môžete používať s jedným diamantovým rezacím kotúčom alebo s dvoma takýmito kotúčmi.

Montáž upínacích prvkov (pozri obrázok A)

Nasadte upínaciu prírubu **16** na brúsne vreteno **15**. Upínacia prírubu musí svojím unášačom korektne dosadať na brúsne vreteno.

Nasadte (namontujte) diamantový rezací kotúč **17** a dištančné podložky **18** na upínaciu prírubu **16**.

► **Bez ohľadu na požadovanú šírku drážky treba namontovať vždy všetky dodané dištančné podložky **18**.** Inak by sa mohol diamantový rezací kotúč **17** počas prevádzky ručného elektrického náradia uvoľniť a spôsobiť niekomu poranenie.

Počet potrebných dištančných podložiek:

3 kusy s hrúbkou po 4 mm a 4 kusy s hrúbkou po 6 mm

Medzi dvoma diamantovými rezacími kotúčmi **17** musí byť namontovaná minimálne jedna dištančná podložka **18**.

Pri montovaní diamantových rezacích kotúčov dávajte pozor na to, aby sa šípka smeru otáčania na diamantovom kotúči zhodovala so šípkou smeru otáčania ručného elektrického náradia (pozri šípku smeru otáčania na prevodovej hlave náradia).

Stlačte aretačné tlačidlo vretena **7**, keď chcete brúsne vreteno zaaretovať.

Naskrutkujte upínaciu maticu **19** a potom ju pomocou kolíkového kľúča **20** dotiahnite.

Pri práci s dvoma diamantovými rezacími kotúčmi **17** vymieňajte vždy naraz celý pár kotúčov.

Postup montáže vidno na grafickej strane tohto Návodu na používanie.

Upozornenie: Namontované diamantové kotúče **17** vyčnievajú aj pri najmenšej nastavenej hĺbke rezu z ochranného krytu. Nikdy preto nekladte ručné elektrické náradie na vodiace valčeky **3**, ale vždy na bočnú stranu.

Prevádzka**Nastavenie hĺbky rezu**

► **Nastavenie hĺbky rezu (predvoľba) sa smie vykonávať len vtedy, keď je ručné elektrické náradie vypnuté.**

Uvoľnite upínaciu páčku **9** a nastavte požadovanú hĺbku rezu podľa stupnice hĺbky rezu **2**. Upínaciu páčku **9** potom opäť utiahnite.

Uvedenie do prevádzky

► **Všimnite si napätie siete! Napätie zdroja prúdu musí mať hodnotu zodnú s údajmi na typovom štítku ručného elektrického náradia. Výrobky označené pre napätie 230 V sa smú používať aj s napätím 220 V.**

Zapínanie/vypínanie

► **Pred zapnutím postavte ručné elektrické náradie na oba zadné vodiace valčeky **3** tak, aby sa diamantové rezacie kotúče nedotýkali obrobku.** Inak by sa mohli diamantové rezacie kotúče dotýkať obrobku a pri zapnutí by ste mohli stratiť kontrolu nad ručným elektrickým náradím.

Ak chcete ručné elektrické náradie **zapnúť**, posuňte vypínač **1** smerom dopredu a potom ho stlačte.

Na **zaaretovanie** stlačeného vypínača **1** posuňte vypínač **1** ďalej dopredu.

Ak chcete ručné elektrické náradie **vypnúť**, vypínač **1** uvoľnite, resp. v takom prípade, keď je zaaretovaný, nakrátko vypínač **1** stlačte a potom ho uvoľnite.

Aby ste ušetrili energiu, zapínajte ručné elektrické náradie iba vtedy, keď ho používate.

Vyhotovenie vypínača bez aretácie (špecifické pre niektoré krajiny):

Ak chcete ručné elektrické náradie **zapnúť**, posuňte vypínač **1** smerom dopredu a potom ho stlačte.

Na **vypnutie** ručného elektrického náradia vypínač **1** uvoľnite.

- ▶ **Dobiehajúce ručné elektrické náradie nikdy neodkladajte na vodiace valčeky 3, ale ho položte na bočnú stranu tak, aby sa mohli diamantové rezacie kotúče voľne pohybovať a nesmerovali k Vášmu telu.**
- ▶ **Pred použitím diamantové rezacie kotúče vždy dôkladne skontrolujte. Diamantový rezací kotúč musí byť bezchybne namontovaný a musí sa dať voľne otáčať. Vykonajte s nástrojom skúšobný chod bez zaťaženia v trvaní minimálne 1 minúta. Nepoužívajte žiadne diamantové rezacie kotúče, ktoré sú poškodené, neokrúhle alebo vibrujúce.** Poškodené diamantové rezacie kotúče sa môžu pri práci roztrhnúť a môžu spôsobiť poranenie osôb.

Obmedzenie rozbehového prúdu

Elektronické obmedzenie rozbehového prúdu obmedzuje výkon pri zapnutí ručného elektrického náradia a umožňuje jeho prevádzku v prúdovom obvode chránenom poistkou s hodnotou 16 A.

Ochrana proti preťaženiu

V prípade preťaženia sa motor náradia zastaví. Nechajte ručné elektrické náradie vychladnúť chodom na maximálne obrátky bez zaťaženia v trvaní cca 30 sekúnd.

Ochrana proti opätovnému rozbehnutiu

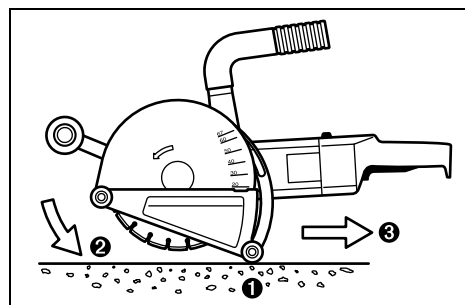
Ochrana proti opätovnému rozbehnutiu zabráňuje nekontrolovanému rozbehu ručného elektrického náradia po prerušení prívodu elektrického prúdu (napr. výpadok siete).

Na **opätovné uvedenie náradia do chodu** prepnite vypínač **1** do vypnutej polohy a potom náradie znova zapnite.

Upozornenie: Pravidelne kontrolujte funkciu ochrany proti opätovnému rozbehu ručného elektrického náradia tak, že počas prevádzky dáte vytiahnuť zástrčku prívodnej šnúry zo zásuvky a hneď potom ju dáte zasunúť do zásuvky späť.

Pokyny na používanie

- ▶ **Buďte opatrný pri rezaní drážok do nosných stien, pozri odsek „Pokyny k stavebnej statike“.**
- ▶ **Nezaťažujte ručné elektrické náradie do takej miery, aby sa zastavovalo.**
- ▶ **Obrobok upnite v takom prípade, keď nie je zabezpečený vlastnou hmotnosťou.**
- ▶ **Toto ručné elektrické náradie sa smie používať len na rezanie nasucho.**
- ▶ **Ručné elektrické náradie ved'te vždy za obe rukoväte. Neved'te a neprenášajte ručné elektrické náradie za odsávacie koleno.**
- Nastavte hĺbku rezu, pozri odsek „Nastavenie hĺbky rezu“. Na vyrovnanie nepresností, ktoré vznikajú pri vylamovaní ryhy drážky, treba predvoliť hĺbku rezu o cca 3 mm väčšiu, ako má byť požadovaná hĺbka drážky.

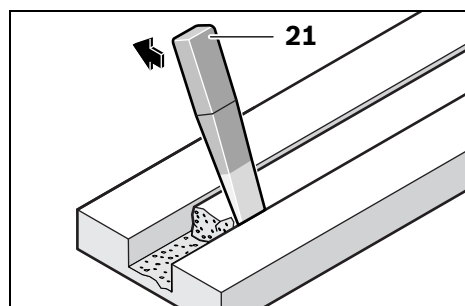


- Pred zapnutím postavte ručné elektrické náradie na oba zadné vodiace valčeky **3** tak, aby sa diamantové rezacie kotúče nedotýkali obrobku.
- Zapnite ručné elektrické náradie a pomaly ho zapichujte do materiálu.
- Miernym posuvom, ktorý zodpovedá obrábanému materiálu, ved'te ručné elektrické náradie za obe rukoväte.
- S týmto ručným elektrickým náradím treba vždy pracovať proti smeru otáčania kotúča. Inak hrozí nebezpečenstvo, že sa stane **nekontrolovaným** a vyskočí z rezu.
- V smere rezu sa môže ručné elektrické náradie buď posúvať dozadu alebo aj ťahať spredu. Zvislé drážky sa dajú jednoducho rezať ťahaním zhora smerom dole.
- Po skončení pracovného úkonu vysuňte diamantové rezacie kotúče z drážky ešte s bežiacim motorom.
- Vypnite ručné elektrické náradie.

Nebrzdte dobiehajúce diamantové rezacie kotúče prítlakom na ich bočnú stenu.

- ▶ **Dobiehajúce ručné elektrické náradie nikdy neodkladajte na vodiace valčeky 3, ale ho položte na bočnú stranu tak, aby sa mohli diamantové rezacie kotúče voľne pohybovať a nesmerovali k Vášmu telu.**

- ▶ **Pri práci sa môžu diamantové rezacie kotúče veľmi rozpáliť, nedotýkajte sa ich preto skôr, kým dostatočne nevychladnú.**



Ostatnú časť drážky vysekajte pomocou dodávaného vysekávacieho nástroja **21**.

Rezy do oblúka sa nedajú robiť, pretože diamantové rezacie kotúče by sa inak v materiáli vzpričili.

Doskovité materiály treba pri rezaní položiť na pevnú podložku alebo je potrebné ich niečím podprieť.

130 | Slovensky

Pri vyhotovovaní priechodných otvorov do steny napr. pomocou vrtacieho kladiva, sa môže zabrániť vypadnutiu materiálu na hornej ploche, keď sa tam predtým drážkovacou frérou na drážkovanie do muríva vyhotoví drážka s maximálnou hĺbkou rezu.

Ak budete rezať mimoriadne tvrdý materiál, napríklad betón s veľkým obsahom štrku, môže sa diamantový rezací kotúč prehriať, a následkom toho poškodiť. Jednoznačným príznakom toho je veniec iskier, ktorý sa tvorí okolo bežiaceho diamantového rezacieho kotúča.

V takomto prípade prerušte rezanie a nechajte diamantový rezací kotúč bežať na krátku dobu na voľnobeh s maximálnymi obrátkami, aby vychladol.

Viditeľné spomaľovanie postupu práce a obiehajúci veniec iskier sú signálom otupenia diamantového rezacieho kotúča. Diamantový kotúč však môžete znova naostriť, a to krátkym rezom do abrazívneho materiálu, napríklad do pieskovca.

Pokyny k stavebnej statike

Robenie drážok do nosných stien podlieha norme DIN 1053 časť 1 alebo miestnym špecifickým zákonným ustanoveniam. Tieto predpisy bezpodmienečne dodržiavajte. Pred začiatkom práce sa poraďte so zodpovedným statikom, architektom alebo s kompetentným pracovníkom vedenia stavby.

Prípustná hĺbka rezu ako aj šírka reznej štrbiny závisia od dĺžky rezu, od hrúbky steny a od použitého stavebného materiálu.

Údržba a servis**Údržba a čistenie**

- ▶ **Pred každou prácou na ručnom elektrickom náradí vytiahnite zástrčku náradia zo zásuvky.**
- ▶ **Ručné elektrické náradie a jeho vetracie štrbiny udržiavajte vždy v čistote, aby ste mohli pracovať kvalitne a bezpečne.**

Po skončení práce demontujte upínacie prvky náradia a vyčistite všetky upínacie súčiastky a takisto ochranný kryt.

Ak je potrebná výmena prírodnej šnúry, musí ju vykonať firma Bosch alebo niektoré autorizované servisné stredisko ručného elektrického náradia Bosch, aby sa zabránilo ohrozeniu bezpečnosti používateľa náradia.

Náhradné súčiastky

Upínacia príručka 16	3 609 202 039
Dištančné podložky 4 mm 18	3 609 202 041
Dištančné podložky 6 mm 18	3 609 202 042
Upínacia matica 19	3 609 202 040
Vysekávací nástroj 21	3 607 959 005

Servisné stredisko a poradenstvo pri používaní

Servisné stredisko Vám odpovie na otázky týkajúce sa opravy a údržby Vášho produktu ako aj náhradných súčiastok. Rozložené obrázky a informácie k náhradným súčiastkam nájdete aj na web-stránke:

www.bosch-pt.com

Tím poradcov Bosch Vám s radosťou poskytne pomoc pri otázkach týkajúcich sa našich produktov a ich príslušenstva.

Pri všetkých dopytoch a objednávkach náhradných súčiastok uvádzajte bezpodmienečne 10-miestne vecné číslo uvedené na typovom štítku výrobu.

Slovenska

Na www.bosch-pt.sk si môžete objednať opravu Vášho stroja online.

Tel.: (02) 48 703 800

Fax: (02) 48 703 801

E-Mail: servis.naradia@sk.bosch.com

www.bosch.sk

Likvidácia

Ručné elektrické náradie, príslušenstvo a obal treba dať na recykláciu šetriacu životné prostredie.

Neodhadzujte ručné elektrické náradie do komunálneho odpadu!

Len pre krajiny EÚ:

Podľa Európskej smernice 2012/19/EÚ o starých elektrických a elektronických výrobkoch a podľa jej aplikácií v národnom práve sa musia už nepoužiteľné elektrické produkty zbierať separovane a dať na recykláciu zodpovedajúcu ochrane životného prostredia.

Zmeny vyhradené.

Magyar

Biztonsági előírások

Általános biztonsági előírások az elektromos kéziszerszámokhoz

FIGYELMEZTETÉS Olvassa el az összes biztonsági figyelmeztetést és előírást. A következőkben leírt előírások betartásának elmulasztása áramütésekhez, tűzhez és/vagy súlyos testi sérülésekhez vezethet.

Kérjük a későbbi használatra gondosan őrizze meg ezeket az előírásokat.

Az alább alkalmazott „elektromos kéziszerszám” fogalom a hálózati elektromos kéziszerszámokat (hálózati csatlakozó kábellel) és az akkumulátoros elektromos kéziszerszámokat (hálózati csatlakozó kábel nélkül) foglalja magában.

Munkahelyi biztonság

- ▶ **Tartsa tisztán és jól megvilágított állapotban a munkahelyét.** A rendetlenség és a megvilágítatlan munkaterület balesetekhez vezethet.
- ▶ **Ne dolgozzon a berendezéssel olyan robbanásveszélyes környezetben, ahol éghető folyadékok, gázok vagy porok vannak.** Az elektromos kéziszerszámok szikrákat keltenek, amelyek a port vagy a gőzöket meggyújtathatják.
- ▶ **Tartsa távol a gyerekeket és az idegen személyeket a munkahelytől, ha az elektromos kéziszerszámot használja.** Ha elvonják a figyelmét, elvesztheti az uralmát a berendezés felett.

Elektromos biztonsági előírások

- ▶ **A készülék csatlakozó dugójának bele kell illeszkednie a dugaszolóaljzatba. A csatlakozó dugót semmilyen módon sem szabad megváltoztatni. Védőföldeléssel ellátott készülékekkel kapcsolatban ne használjon csatlakozó adaptert.** A változtatás nélküli csatlakozó dugók és a megfelelő dugaszoló aljzatok csökkentik az áramütés kockázatát.
- ▶ **Kerülje el a földelt felületek, mint például csövek, fűtőtestek, kályhák és hűtőgépek megérintését.** Az áramütési veszély megnövekszik, ha a teste le van földelve.
- ▶ **Tartsa távol az elektromos kéziszerszámot az esőtől vagy nedvességtől.** Ha víz hatol be egy elektromos kéziszerszámba, ez megnöveli az áramütés veszélyét.
- ▶ **Ne használja a kábelt a rendeltetésétől eltérő célokra, vagyis a szerszámot soha ne hordozza vagy akassza fel a kábelnél fogva, és sohase húzza ki a hálózati csatlakozó dugót a kábelnél fogva. Tartsa távol a kábel hőforrásoktól, olajtól, éles élektől és sarkoktól és mozgó gépkatrészekről.** Egy megrongálódott vagy csomókkal teli kábel megnöveli az áramütés veszélyét.

- ▶ **Ha egy elektromos kéziszerszámmal a szabad ég alatt dolgozik, csak szabadban való használatra engedélyezett hosszabbítót használjon.** A szabadban való használatra engedélyezett hosszabbító használata csökkenti az áramütés veszélyét.
- ▶ **Ha nem lehet elkerülni az elektromos kéziszerszám nedves környezetben való használatát, alkalmazzon egy hibaáram-védőkapcsolót.** Egy hibaáram-védőkapcsoló alkalmazása csökkenti az áramütés kockázatát.

Személyi biztonság

- ▶ **Munka közben mindig figyeljen, ügyeljen arra, amit csinál és megdöntött dolgozzon az elektromos kéziszerszámmal. Ha fáradt, ha kábítószerek vagy alkohol hatása alatt áll, vagy orvosságokat vett be, ne használja a berendezést.** Egy pillanatnyi figyelmetlenség a szerszám használata közben komoly sérülésekhez vezethet.
- ▶ **Viseljen személyi védőfelszerelést és mindig viseljen védőszemüveget.** A személyi védőfelszerelések, mint porvédő álarc, csúszásbiztos védőcipő, védősapka és fülvédő használata az elektromos kéziszerszám használata jellegének megfelelően csökkenti a személyi sérülések kockázatát.
- ▶ **Kerülje el a készülék akaratlan üzembe helyezését. Győződjön meg arról, hogy az elektromos kéziszerszám ki van kapcsolva, mielőtt bedugná a csatlakozó dugót a dugaszolóaljzatba, csatlakoztatná az akkumulátor-csomagot, és mielőtt felvenné és vinni kezdené az elektromos kéziszerszámot.** Ha az elektromos kéziszerszám felemelése közben az ujját a kapcsolón tartja, vagy ha a készüléket bekapcsolt állapotban csatlakoztatja az áramforráshoz, ez balesetekhez vezethet.
- ▶ **Az elektromos kéziszerszám bekapcsolása előtt okvetlenül távolítsa el a beállítószerszámokat vagy csavarkulcsokat.** Az elektromos kéziszerszám forgó részeiben felejtett beállítószerszám vagy csavarkulcs sérüléseket okozhat.
- ▶ **Ne becsülje túl önmagát. Kerülje el a normálistól eltérő testtartást, ügyeljen arra, hogy mindig biztosan álljon és az egyensúlyát megtartsa.** Így az elektromos kéziszerszám felett váratlan helyzetekben is jobban tud uralkodni.
- ▶ **Viseljen megfelelő ruhát. Ne viseljen bő ruhát vagy ékszerket. Tartsa távol a haját, a ruháját és a kesztyűjét a mozgó részekről.** A bő ruhát, az ékszerket és a hosszú haját a mozgó alkatrészek magukkal rántathatják.
- ▶ **Ha az elektromos kéziszerszámra fel lehet szerelni a por elszívásához és összegyűjtéséhez szükséges berendezéseket, ellenőrizze, hogy azok megfelelő módon hozzá vannak kapcsolva a készülékhez és rendeltetésüknek megfelelően működnek.** A porgyűjtő berendezések használata csökkenti a munka során keletkező por veszélyes hatását.

132 | Magyar

Az elektromos kéziszerszámok gondos kezelése és használata**► Ne terhelje túl a berendezést. A munkájához csak az arra szolgáló elektromos kéziszerszámot használja.**

Egy alkalmas elektromos kéziszerszámmal a megadott teljesítménytartományon belül jobban és biztonságosabban lehet dolgozni.

- **Ne használjon olyan elektromos kéziszerszámot, amelynek a kapcsolója elromlott.** Egy olyan elektromos kéziszerszám, amelyet nem lehet sem be-, sem kikapcsolni, veszélyes és meg kell javíttatni.
- **Húzza ki a csatlakozó dugót a dugaszolóaljzatból és/vagy az akkumulátor-csomagot az elektromos kéziszerszámból, mielőtt az elektromos kéziszerszámon beállítási munkákat végez, tartozékokat cserél vagy a szerszámot tárolásra elteszi.** Ez az elővigyázatossági intézkedés meggátolja a szerszám akaratlan üzembe helyezését.
- **A használaton kívüli elektromos kéziszerszámokat olyan helyen tárolja, ahol azokhoz gyerekek nem férhetnek hozzá. Ne hagyja, hogy olyan személyek használják az elektromos kéziszerszámot, akik nem ismerik a szerszámot, vagy nem olvasták el ezt az útmutatót.** Az elektromos kéziszerszámok veszélyesek, ha azokat gyakorlatlan személyek használják.
- **A készüléket gondosan ápolja. Ellenőrizze, hogy a mozgó alkatrészek kifogástalanul működnek-e, nincsenek-e beszorulva, és nincsenek-e eltörve vagy megrongálódva olyan alkatrészek, amelyek hatással lehetnek az elektromos kéziszerszám működésére. A berendezés megrongálódott részeit a készülék használata előtt javíttassa meg.** Sok olyan baleset történik, amelyet az elektromos kéziszerszám nem kielégítő karbantartására lehet visszavezetni.
- **Tartsa tisztán és éles állapotban a vágószerszámokat.** Az éles vágóélekkel rendelkező és gondosan ápolott vágószerszámok ritkábban ékelődnek be és azokat könnyebben lehet vezetni és irányítani.
- **Az elektromos kéziszerszámokat, tartozékokat, betétszerszámokat stb. csak ezen előírásoknak és az adott készüléktípusra vonatkozó kezelési utasításoknak megfelelően használja. Vegye figyelembe a munkafeltételeket és a kivitelezendő munka sajátosságait.** Az elektromos kéziszerszám eredeti rendeltetésétől eltérő célokra való alkalmazása veszélyes helyzetekhez vezethet.

Szervíz-ellenőrzés

- **Az elektromos kéziszerszámot csak szakképzett személyzet csak eredeti pótalkatrészek felhasználásával javíthatja.** Ez biztosítja, hogy az elektromos kéziszerszám biztonságos maradjon.

Biztonsági előírások a daraboló csiszológépek számára

- **Az elektromos kéziszerszámhoz tartozó védőbúrát biztonságosan kell felszerelni és úgy kell beállítani, hogy az a lehető legnagyobb biztonságot nyújtsa, vagyis a csiszolótestnek csak a lehető legkisebb része mutat**

son a kezelő felé. Ügyeljen arra, hogy saját maga és a közelben tartozó egyéb személyek se tartózkodjanak a forgó csiszolótárcsa síkjában. A védőbúrának meg kell óvnia a kezelőt a letörött, kirepülő daraboktól és a csiszolótest véletlen megérintésétől.

- **Az elektromos kéziszerszámához csak egyenes, megerősített kivitelű vagy gyémántbetétes darabolótárcsákat használjon.** Az a tény, hogy a tartozékot rögzíteni tudja az elektromos kéziszerszámmal, nem garantálja annak biztonságos alkalmazását.
- **A betétszerszám megengedett fordulatszámának legalább akkorának kell lennie, mint az elektromos kéziszerszámon megadott legnagyobb fordulatszám.** A megengedettnél gyorsabban forgó tartozékok széttörhetnek és kirepülhetnek.
- **A csiszolótesteket csak az azok számára javasolt célokra szabad használni. Például: Sohase csiszoljon egy darabolótárcsa oldalsó felületével.** A darabolótárcsák arra vannak méretezve, hogy az anyagot a tárcsa élével munkálják le. Az ilyen csiszolótestekre ható oldalirányú erő a csiszolótest töréséhez vezethet.
- **Használjon mindig hibátlan, az Ön által választott csiszolótárcsának megfelelő méretű és alakú befogókarimát.** A megfelelő karimák megtámasztják a csiszolótárcsát és így csökkentik a csiszolótárcsa eltörésének veszélyét.
- **A betétszerszám külső átmérőjének és vastagságának meg kell felelnie az Ön elektromos kéziszerszámán megadott méreteknek.** A hibásan méretezett betétszerszámokat nem lehet megfelelően eltakarni, vagy irányítani.
- **A csiszolótárcsáknak és karimáknak pontosan rá kell illeszkedniük az Ön elektromos kéziszerszámának a csiszolótestengelyére.** Az olyan betétszerszámok, amelyek nem illeszkednek pontosan az elektromos kéziszerszám csiszolótestengelyéhez, egyenletlenül forognak, erősen berezegnek és a készülék feletti uralom megszűnéséhez vezethetnek.
- **Ne használjon megrongálódott csiszolótárcsákat. Minden használat előtt ellenőrizze, nincsenek-e a csiszolótárcsákon lepattant részek és repedések. Ha az elektromos kéziszerszám vagy a csiszolótárcsa leesik, vizsgálja meg, nem rongálódott-e meg, vagy használjon egy hibátlan csiszolótárcsát. Miután ellenőrizte, majd behelyezte a készülékbe a csiszolótárcsát, tartózkodjon Ön saját maga és minden más a közelben található személy is a forgó csiszolótárcsa forgási síkján kívül és járassa egy percig az elektromos kéziszerszámot a legnagyobb fordulatszámmal.** A megrongálódott csiszolótárcsák ezalatt a próbaidő alatt általában már széttörnek.
- **Viseljen személyi védőfelszerelést. Használjon az alkalmazásnak megfelelő teljes védőálarcot, szemvédőt vagy védőszemüveget. Amennyiben célszerű, viseljen porvédő álarcot, zajtompító fülvédőt, védő kesztyűt vagy különleges kötényt, amely távol tartja a csiszolószerszám- és anyagrészecskéket.** Mindenképpen védje meg a szemét a kirepülő idegen anyagoktól, amelyek a különböző alkalmazások során keletkeznek. A por- vagy védőálarcnak meg kell szűrnie a használat során keletkező port. Ha hosszú ideig ki van téve az erős zaj hatásának, elvesztheti a hallását.

- ▶ **Ügyeljen arra, hogy a többi személy biztonságos távolságban maradjon az Ön munkaterületétől. Minden olyan személynek, aki belép a munkaterületre, személyi védőfelszerelést kell viselnie.** A munkadarab letört részei vagy a széttört betétszerszámok kirepülhetnek és a közvetlen munkaterületen kívül és személyi sérülést okozhatnak.
 - ▶ **Az elektromos kéziszerszámot csak a szigetelt fogantyúfelületeknél fogja meg, ha olyan munkákat végez, amelyek során a betétszerszám kívülről nem látható, feszültség alatt álló vezetékeket, vagy a saját hálózati kábelét is átvághatja.** Ha a berendezés egy feszültség alatt álló vezetékhez ér, a berendezés fémrészei szintén feszültség alá kerülhetnek és áramütéshez vezethetnek.
 - ▶ **Tartsa távol a hálózati csatlakozó kábelt a forgó betétszerszámoktól.** Ha elveszíti az uralmát a készülék felett, az átvághatja, vagy bekaphatja a hálózati csatlakozó kábelt és az Ön keze vagy karja is a forgó betétszerszámhoz érhet.
 - ▶ **Sohase tegye le az elektromos kéziszerszámot, mielőtt a betétszerszám teljesen leállna.** A forgásban lévő betétszerszám megérintheti a támasztó felületet, és Ön ennek következtében könnyen elvesztheti az uralmát az elektromos kéziszerszám felett.
 - ▶ **Ne járassa az elektromos kéziszerszámot, miközben azt a kezében tartja.** A forgó betétszerszám egy véletlen érintkezés során bekaphatja a ruháját és a betétszerszám befelfűródhat a testébe.
 - ▶ **Tisztítsa meg rendszeresen az elektromos kéziszerszám szellőzőnyílásait.** A motor ventilátora beszívja a port a házba, és nagyobb mennyiségű fémpor felhalmozódása elektromos veszélyekhez vezethet.
 - ▶ **Ne használja az elektromos kéziszerszámot éghető anyagok közelében.** A szikrák ezeket az anyagokat meggyújthatják.
 - ▶ **Ne használjon olyan betétszerszámokat, amelyek alkalmazásához folyékony hűtőanyagra van szükség.** Víz és egyéb folyékony hűtőanyagok alkalmazása áramütéshez vezethet.
- Visszarúgás és megfelelő figyelmeztető tájékoztatók**
- ▶ A visszarúgás a beékelődő vagy leblokkoló forgó csiszolótárcsa hirtelen reakciója. A beékelődés vagy leblokkolás a forgó betétszerszám hirtelen leállításához vezet. Ez az irányítatlan elektromos kéziszerszámot a betétszerszámnak a leblokkolási ponton fennálló forgási irányával szembeni irányban felgyorsítja. Ha például egy csiszolótárcsa beékelődik, vagy leblokkol a megmunkálásra kerülő munkadarabban, a csiszolótárcsának a munkadarabra bemerülő éle leáll és így a csiszolótárcsa kiugorhat vagy egy visszarúgást okozhat. A csiszolótárcsa ekkor a tárcsának a leblokkolási pontban fennálló forgási irányától függően a kezelő személy felé, vagy attól távolodva mozog. A csiszolótárcsák ilyenkor el is törhetnek. Egy visszarúgás az elektromos kéziszerszám hibás vagy helytelen használatának következménye. Ezt az alábbiakban leírásra kerülő megfelelő óvatossági intézkedésekkel meg lehet gátolni.
 - ▶ **Tartsa szorosan fogva az elektromos kéziszerszámot, és hozza a testét és a karjait olyan helyzetbe, amelyben fel tudja venni a visszaütő erőket. Használja mindig a pótfogantyút, amennyiben létezik, hogy a lehető legjobban tudjon uralkodni a visszarúgási erőknél, illetve fel-futáskor a reakciós nyomaték felett.** A kezelő személy megfelelő óvatossági intézkedésekkel uralkodni tud a visszarúgási és reakcióerők felett.
 - ▶ **Sohase vigye a kezét a forgó betétszerszám közelébe.** A betétszerszám egy visszarúgás esetén a kezéhez érhet.
 - ▶ **Kerülje el a forgó darabolótárcsa előtti és mögötti tartományt.** A visszarúgás az elektromos kéziszerszámot a csiszolótárcsának a leblokkolási pontban fennálló forgási irányával ellentétes irányba hajtja.
 - ▶ **A sarkok és élek közelében különösen óvatosan dolgozzon, akadályozza meg, hogy a betétszerszám lepattanjon a munkadarabról, vagy beékelődjön a munkadarabra.** A forgó betétszerszám a sarkoknál, éleknél és lepattanás esetén könnyen beékelődik. Ez a készülék feletti uralom elvesztéséhez, vagy egy visszarúgáshoz vezet.
 - ▶ **Ne használjon láncfűrészlapokat vagy fogazott fűrészlapokat és olyan, több szegmensből álló gyémántbetétes tárcsákat, amelyeknél a szegmensek közötti távolság meghaladja a 10 mm-t.** Az ilyen betétszerszámok gyakran visszarúgáshoz vezetnek, vagy a kezelő elvesztheti az uralmát az elektromos kéziszerszám felett.
 - ▶ **Kerülje el a darabolótárcsa leblokkolását, és ne gyakoroljon túl erős nyomást a készülékre. Ne végezzen túl mély vágást.** A túlterhelés megnöveli a darabolótárcsa igénybevételét és beékelődési vagy leblokkolási hajlamát és visszarúgáshoz vagy a csiszolótést töréséhez vezethet.
 - ▶ **Ha a darabolótárcsa beékelődik, vagy ha Ön megszakítja a munkát, kapcsolja ki a készüléket és tartsa azt nyugodtan, amíg a tárcsa teljesen leáll. Sohase próbálja meg kihúzni a még forgó darabolótárcsát a vágásból, mert ez visszarúgáshoz vezethet.** Határozza meg és hátrítsa el a beékelődés okát.
 - ▶ **Addig ne kapcsolja ismét be az elektromos kéziszerszámot, amíg az még benne van a munkadarabban. Várja meg, amíg a hasítókorong eléri a teljes fordulatszámát, mielőtt óvatosan folytatná a vágást.** A korong ellenkező esetben beékelődhet, kiugorhat a munkadarabból, vagy visszarúgáshoz vezethet.
 - ▶ **Támassza fel a lemezeket vagy nagyobb munkadarabokat, hogy csökkentse egy beékelődő hasítókorong következtében fellépő visszarúgás kockázatát.** A nagyobb munkadarabok saját súlyuk alatt meghajolhatnak. A munkadarabot mindkét oldalán, és mind a vágási vonal közelében, mind a szélénél alá kell támasztani.
 - ▶ **Ha egy meglévő falban, vagy más be nem látható területen hoz létre „táska alakú beszúrást”, járjon el különös óvatossággal.** Az anyagba behatoló hasítókorong gáz- vagy vízvezetékbe, elektromos vezetékekbe vagy más tárgyakba ütközhet, amelyek visszarúgást okozhatnak.

134 | Magyar

Kiegészítő figyelmeztetések és tájékoztató

Viseljen védőszemüveget.



- ▶ **Rögzítse és biztosítsa a munkadarabot egy csavaros szorítóval vagy más eszközzel egy stabil alaplaphoz.** Ha a munkadarabot csak a kezével tartja, vagy a testéhez szorítja, ez labilis marad, és Ön könnyen elveszítheti az uralmát a kéziszerszám, vagy a munkadarab felett.
- ▶ **Viseljen zajtompító fülvédőt, védőszemüveget, porvédő álarcot és kesztyűt. Porvédő álarcként legalább egy részecskét kiszűrő, FFP 2 osztályú félálarcot használjon.**
- ▶ **A rejtett vezetékek felkutatásához használjon alkalmas fémkereső készüléket, vagy kérje ki a helyi energiaellátó vállalat tanácsát.** Ha egy elektromos vezeték a berendezéssel megérint, ez tűzhoz és áramütéshez vezethet. Egy gázvezeték megrongálása robbanást eredményezhet. Ha egy vízvezeték szakít meg, anyagi károk keletkeznek, vagy villamos áramütést kaphat.
- ▶ **A munka befejezése után ne érjen hozzá a hasítókoronghoz, amíg az le nem hűlt.** A hasítókorong a munka során igen erősen felhevül.
- ▶ **A munka során mindig mindkét kezével tartsa az elektromos kéziszerszámot és gondoskodjon arról, hogy szilárd, biztos alapon álljon.** Az elektromos kéziszerszámot két kézzel biztosabban lehet vezetni.

A termék és alkalmazási lehetőségeinek leírása



Olvassa el az összes biztonsági figyelmeztetést és előírást. A következőkben leírt előírások betartásának elmulasztása áramütésekhez, tűzhoz és/vagy súlyos testi sérülésekhez vezethet.

Kérjük hajtsa ki a kihajtható ábrás oldalt, és hagyja így kihajtván, miközben ezt a kezelési útmutatót olvassa.

Rendeltetészerű használat

Az elektromos kéziszerszám az M porosztálynak megfelelő porszívóval együtt, vezetőszen és szilárd rögzítés mellett, mindenekelőtt ásványi anyagokban, mint például vasbetonban, téglafalban és útburkolatokban vízhasználat nélküli darabolásra, vagy rések vágására szolgál.

Az ábrázolásra kerülő komponensek

A készülék ábrázolásra kerülő komponenseinek sorszámozása az elektromos kéziszerszám az ábra-oldalon található képre vonatkozik.

- 1 Be-/kikapcsoló
- 2 Vágási mélységi skála
- 3 Görgők
- 4 Pótfogantyú

- 5 Pótfogantyú tartó
- 6 Pótfogantyú tartó rögzítőcsavar
- 7 Orsó-reteszelőgomb
- 8 Védőbúra vezetőszánnal
- 9 Mélységi ütköző szorító kar
- 10 Elszívó csomk
- 11 Elszívócsomk
- 12 Elszívó tömlő*
- 13 Csavar
- 14 Védőbúra szorítókar
- 15 Csiszolóorsó
- 16 Felfogó karima
- 17 Gyémántbetétes hasítókorong*
- 18 Távtartó tárcsa
- 19 Rögzítőanya
- 20 Rögzítőanya körmös kulcs*
- 21 Kitérő szerszám*

*A képeken látható vagy a szövegben leírt tartozékok részben nem tartoznak a standard szállítmányhoz. Tartozékprogramunkban valamennyi tartozék megtalálható.

Műszaki adatok

Horonyvéső	GNF 65 A	
Cikkszám		0 601 368 7..
Névleges felvett teljesítmény	W	2400
Leadott teljesítmény	W	1670
Üresjárat fordulatszám	perc ⁻¹	5200
Gyémánt darabolótárcsák legnagyobb átmérője	mm	230
Munkavégzés egy gyémántbetétes darabolótárcsával		
– min. daraboló tárcsa vastagság	mm	2,3
– max. hasítókorong vastagság	mm	2,8
Munkavégzés két gyémántbetétes darabolótárcsával		
– min. daraboló tárcsa vastagság	mm	2 x 2,3
– max. hasítókorong vastagság	mm	2 x 2,8
Befogófurat	mm	22,2
Horony mélysége	mm	20 – 65
Horony szélessége	mm	8 – 40
Súly az „EPTA-Procedure 01:2014” (01:2014 EPTA-eljárás) szerint	kg	8,4
Érintésvédelmi osztály		□/II

Az adatok [U] = 230 V névleges feszültségre vonatkoznak. Ettől eltérő feszültségek esetén és az egyes országok számára készült különleges kivitelekben ezek az adatok változhatnak.

Zaj és vibráció értékek

A mérési eredmények az EN 60745 szabvány alkalmazásával kerültek meghatározásra (mészhomokkő).

A készülék A-értékelésű zajszintjének tipikus értékei: hangnyomásszint 97 dB(A); hangteljesítményszint 108 dB(A). Bizonytalanság $K = 3$ dB.

Viseljen fülvédőt!

$a_{p,r}$ rezgési összértékek (a három irány vektorösszege) és K bizonytalanság az EN 60745 szabvány szerint:

$a_{p,r} = 9,0 \text{ m/s}^2$, $K < 2,0 \text{ m/s}^2$.

Az ezen előírásokban megadott rezgésszint az EN 60745 szabványban rögzített mérési módszerrel került meghatározásra és az elektromos kéziszerszámok összehasonlítására ez az érték felhasználható. Ez az érték a rezgési terhelés ideiglenes becslésére is alkalmas.

A megadott rezgésszint az elektromos kéziszerszám fő alkalmazási területein való használat során fellépő érték. Ha az elektromos kéziszerszámot más alkalmazásokra, különböző tartozékokkal vagy nem kielégítő karbantartás mellett használják, a rezgésszint a fenti értéktől eltérhet. Ez az egész munkaidőre vonatkozó rezgési terhelést lényegesen megnövelheti.

A rezgési terhelés pontos megbecsüléséhez figyelembe kell venni azokat az időszakokat is, amikor a berendezés kikapcsolt állapotban van, vagy amikor be van ugyan kapcsolva, de nem kerül ténylegesen használatra. Ez az egész munkaidőre vonatkozó rezgési terhelést lényegesen csökkentheti. Hozzon kiegészítő biztonsági intézkedéseket a kezelőnek a rezgések hatása elleni védelmére, például: Az elektromos kéziszerszám és a betétszerszámok karbantartása, a kezek melegen tartása, a munkamenetek megszervezése.


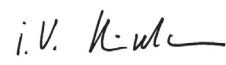
Megfelelőségi nyilatkozat

Egyedüli felelőséggel kijelentjük, hogy a „Műszaki adatok” alatt leírt termék megfelel a 2011/65/EU, 2014/30/EU, 2006/42/EK irányelvekben és azok módosításaiban leírt idevágó előírásoknak és megfelel a következő szabványoknak: EN 60745, EN 50581.

A műszaki dokumentációja (2006/42/EK) a következő helyen található:

Robert Bosch Power Tools GmbH, PT/ETM9,
70538 Stuttgart, GERMANY

Henk Becker Executive Vice President Engineering	Helmut Heinzlmann Head of Product Certification PT/ETM9
--	---

 i.V. 

Robert Bosch Power Tools GmbH
70538 Stuttgart, GERMANY
Stuttgart, 01.01.2017

Összeszerelés

- **Az elektromos kéziszerszámon végzendő bármely munka megkezdése előtt húzza ki a csatlakozó dugót a dugaszolóaljzatból.**

Porelszívás

- Az ólomtartalmú festékrétegek, egyes fajták, ásványok és fémek pora egészségkárosító hatású lehet. A poroknak a kezelő vagy a közelben tartózkodó személyek által történő megérintése vagy belégzése allergikus reakciókhoz és/vagy a légutak megbetegedését vonhatja maga után. Egyes faporok, például tölgy- és bükkfaporok rákkeltő hatásúak, főleg ha a faanyag kezeléséhez más anyagok is vannak bennük (kromát, favédő vegyszerek). A készülékkel azbeszttel tartalmazó anyagokat csak szakembereknek szabad megmunkálniuk.

- A lehetőségek szerint használjon az anyagnak megfelelő porelszívást.
- Gondoskodjon a munkahely jó szellőztetéséről.
- Ehhez a munkához célszerű egy P2 szűrőosztályú porvédő álarcot használni.

A feldolgozásra kerülő anyagokkal kapcsolatban tartsa be az adott országban érvényes előírásokat.

Olyan porszívót kell használni, amely kőpor elszívására engedélyezve van. A Bosch erre alkalmas porszívókat tud ajánlani.

- **Gondoskodjon arról, hogy a munkahelyén ne gyűljen össze por.** A porok könnyen meggyulladhatnak.

Az elektromos kéziszerszámot közvetlenül hozzá lehet csatlakoztatni egy távindító szerkezettel ellátott univerzális Bosch porszívóhoz. Ez az elektromos kéziszerszám bekapcsolásakor automatikusan elindul.

Dugjon fel egy **11** elszívőkötőt a **10** elszívócsonkra és csatlakoztasson hozzá egy **12** elszívó tömlőt (külön tartozék). Csatlakoztassa a **12** elszívó tömlőt egy porszívóhoz (külön tartozék). A különböző porszívókhoz való csatlakozók áttekinthetése ezen Útmutató végén található.

Tájékoztató a falhoronymarók alkalmazásához

A munka során fellépő porkibocsátás csökkentésére vegye figyelembe a következő tájékoztatót.

- Csak a Bosch által javasolt falhoronymaró és M porosztályú porszívó kombinációkat használjon. Ettől eltérő kombinációk a por kevésbé megfelelő felvételéhez és leválasztásához vezetnek.
- Tartsa be a porszívó Kezelési Utasítását, különösen a porszívó és a szűrők tisztítására vonatkozó fejezetekben található utasításokat. Azonnal ürítse ki a porgyűjtő tartályokat, ha azok megteltek. Rendszeresen tisztítsa meg a porszívó szűrőit és mindig helyezze be teljesen a szűrőket a porszívóba.
- Csak a Bosch által erre a célra előírt elszívó tömlőket használja. Ne manipulálja az elszívó tömlőt. Ha az elszívó tömlőbe kődarabok jutnak, azonnal szakítsa meg a munkát és tisztítsa ki az elszívó tömlőt. Kerülje el az elszívó tömlő megtörését.
- A falhoronymarót csak a rendeltetésének megfelelő célokra használja.
- Csak kifogástalan állapotú, éles betétszerszámokat használjon. Ha a munka haladása észrevehetően lelassul, ez elkopott betétszerszámokra utal.
- Vegye tekintetbe az építési munkahelyeken általánosan érvényes követelményeket.
- Gondoskodjon a munkahely jó szellőztetéséről.

136 | Magyar

- Gondoskodjon egy jól hozzáférhető, szabad munkaterületről. Hosszabb hornyok esetén a porszívónak megfelelő helyet kell biztosítani az utánavezetéshez, illetve időben utána kell vezetni.
- Viseljen zajtompító fülvédőt, védőszemüveget, porvédő álarcot és szükség esetén kesztyűt. Porvédő álarcként legalább egy részecskéket kiszűrő, FFP 2 osztályú félálarcot használjon.
- A munkahely megtisztítására használjon egy megfelelő porszívót. A lerakódott port sepréssel ne keverje fel.

A védőbúra beállítása

A védőbúrát **8** bizonyos korlátok között be lehet állítani. Oldja ki a **14** szorítókart és forgassa el a munkavégzési feltételeknek megfelelően a **8** védőbúrát. Ügyeljen arra, hogy a **13** csavar beállításán eközben ne változtasson.

Húzza meg ismét szorosra a **14** szorítókkal a **8** védőbúrát.

A pótfogantyú felszerelése

Csavarja be a **4** pótfogantyút a munkának megfelelő helyzetben a jobb vagy a bal oldalon a pótfogantyú tartóba.

A pótfogantyú tartót a **6** rögzítőcsavar kioldása után 30°-os lépésekben be lehet állítani a megfelelő munkavégzési helyzetbe.

A **6** megszorításakor ügyeljen arra, hogy a pótfogantyú tartón található négy darab rögzítőcsap beleilleszkedjen a **8** védőbúrára furataiba.

A gyémántbetétes darabolótárcsák felszerelése

- ▶ **Az elektromos kéziszerszámon végzendő bármely munka megkezdése előtt húzza ki a csatlakozó dugót a dugaszolóaljzatból.**
- ▶ **A gyémántbetétes darabolótárcsák behelyezéséhez és kicseréléséhez célszerű védőkesztyűt viselni.**
- ▶ **A gyémántbetétes darabolótárcsák a munka során igen erősen felforrósodhatnak; ne érjen a tárcsához, amíg az le nem hűlt.**
- ▶ **Csak gyémántbetétes darabolótárcsákat használjon. Több szegmensből álló gyémántbetétes tárcsákat csak akkor szabad használni, ha azoknak negatív a vágószöge és az egyes szegmensek közötti rések mérete nem haladja meg a 10 mm-t.**

Fektesse az oldalára az elektromos kéziszerszámot, hogy a **2** vágási mélység skála láthatóvá legyen.

Oldja ki a **9** szorító kart és állítsa be a legkisebb vágási mélységet.

A befogó szerkezetek leszerelése (lásd az „A” ábrát)

A csiszoló tengely rögzítéséhez nyomja meg a **7** tengelyrögzítő gombot.

- ▶ **A tengelyrögzítőgombot csak teljesen nyugalmi állapotban lévő csiszoló tengely esetén szabad megnyomni!** Ellenkező esetben az elektromos kéziszerszám megrongálódhat.

Lazítsa ki a **19** rögzítőanyát a **20** körmőskulccsal és csavarja le a **19** rögzítőanyát. Vegye ki a **18** távtartó tárcsákat és a **16** szorítókarimát.

Tisztítsa meg a **15** csiszolóorsót és valamennyi felszerelésre kerülő alkatrészt.

A horony szélességének meghatározása

A horony szélességét a két **17** gyémántbetétes darabolótárcsa között elhelyezett **18** távtartó tárcsák száma és a gyémántbetétes darabolótárcsák vágási szélessége határozza meg.

A horony szélességét a következő képlettel lehet meghatározni:

Horony szélessége = a távtartó tárcsák vastagsága + a gyémántbetétes darabolótárcsák szélessége.

A megengedett horony szélesség a „Műszaki adatok” fejezetben van megadva.

Az elektromos kéziszerszámot egy vagy két gyémántbetétes darabolótárcsával szabad használni.

A befogó szerkezetek felszerelése (lásd az „A” ábrát)

Tegye fel a **16** szorítókarimát a **15** csiszoló tengelyre. A szorítókarimának a menesztőcsapjával megfelelően fel kell feküdnie a csiszoló tengelyre.

Tegye fel a **17** gyémántbetétes darabolótárcsát és a **18** távtartó tárcsákat a **16** szorítókarimára.

- ▶ **A kívánt horony szélességtől függetlenül mindig fel kell szerelni a készülékkel szállított valamennyi 18 távtartó tárcsát.** A **17** gyémántbetétes darabolótárcsa ellenkező esetben üzem közben kilazulhat és személyi sérüléseket okozhat.

A szükséges távtartó tárcsák száma:

3 darab 4 mm vastagságú és 4 darab 6 mm vastagságú tárcsa

2 darab **17** gyémántbetétes darabolótárcsa között legalább egy **18** távtartó tárcsának kell felszerelve lennie.

A gyémántbetétes darabolótárcsák felszerelésekor ügyeljen arra, hogy a forgásirányt jelző nyíl a gyémántbetétes darabolótárcsákon megegyezzen az elektromos kéziszerszám forgásirányával (lásd a forgásirányt jelző nyilat a hajtóműfejen).

A csiszoló tengely rögzítéséhez nyomja meg a **7** tengelyrögzítő gombot.

Csavarja fel a **19** rögzítőanyát és húzza meg szorosra a **20** körmőskulccsal.

Ha 2 darab **17** gyémántbetétes darabolótárcsával dolgozik, ezeket mindig páronként cserélje ki.

A szerelési sorrend az ábrákat tartalmazó oldalon látható.

Megjegyzés: A kéziszerszámra felszerelt **17** gyémántbetétes darabolótárcsák a legkisebb vágási mélység esetén is kiállnak a védőbúrából. Ezért az elektromos kéziszerszámot sohase a **3** görgőkre, hanem mindig oldalra fektetve tegye le.

Üzemeltetés**A vágási mélység előzetes beállítása**

- ▶ **A vágási mélység előzetes beállítását csak kikapcsolt elektromos kéziszerszámon szabad végrehajtani.**

Oldja ki a **9** szorító kart és állítsa be a **2** vágási mélység skálának megfelelően a kívánt vágási mélységet. Ezután húzza meg ismét szorosra a **9** szorító kart.

Üzembe helyezés

- ▶ **Ügyeljen a helyes hálózati feszültségre! Az áramforrás feszültségének meg kell egyeznie az elektromos kéziszerszám típusábláján található adatokkal. A 230 V-os berendezéseket 220 V hálózati feszültségről is szabad üzemeltetni.**

Be- és kikapcsolás

- ▶ **Az üzembe helyezés előtt állítsa úgy fel az elektromos kéziszerszámot a két hátsó 3 görgőre, hogy a gyémántbetétes darabolótárcsák ne érintsék meg a munkadarabot.** A gyémántbetétes darabolótárcsák ellenkező esetben megérinthetik a munkadarabot és Ön az elektromos kéziszerszám bekapcsolásakor elveszítheti az uralmat a szerszám felett.

Az elektromos kéziszerszám **üzembe helyezéséhez** tolja el előre, majd nyomja be az **1** be-/kikapcsolót.

A benyomott **1** be-/kikapcsoló **reteszeléséhez** tolja tovább előre a benyomott **1** be-/kikapcsolót.

Az elektromos kéziszerszám **kikapcsolásához** engedje el az **1** be-/kikapcsolót, illetve, ha az reteszelve van, nyomja be rövid időre az **1** be-/kikapcsolót, majd engedje el azt.

Az energia megtakarítására az elektromos kéziszerszámot csak akkor kapcsolja be, ha használja.

Reteszelési lehetőség nélküli kapcsoló kivitel (csak egyes országokban kapható):

Az elektromos kéziszerszám **üzembe helyezéséhez** tolja el előre, majd nyomja be az **1** be-/kikapcsolót.

Az elektromos kéziszerszám **kikapcsolásához** engedje el az **1** be-/kikapcsolót.

- ▶ **A még kifutó elektromos kéziszerszámot sohasse tegye le a 3 görgőre, hanem fektesse úgy az oldalára, hogy a gyémántbetétes darabolótárcsák szabadon foroghasanak és ne a kezelő teste felé mutassanak.**

- ▶ **A gyémántbetétes darabolótárcsát a használat előtt ellenőrizni kell. A gyémántbetétes darabolótárcsát kifogástalanul kell felszerelni, a tárcsának szabadon kell forognia. Hajtson végre egy legalább 1 perces, terhelésmentes próbafutást. Megrongálódott, nem kerek, vagy erősen berezgő gyémántbetétes darabolótárcsákkal nem szabad dolgozni.** A megrongálódott gyémántbetétes darabolótárcsák szétterhelhetnek és személyi sérüléseket okozhatnak.

Indítási áram korlátozás

Az elektronikus felfutási árambehatarolás az elektromos kéziszerszám bekapcsolási teljesítményét korlátozza és így lehetővé teszi annak egy 16 Amperes biztosítékról való üzemeltetését.

Túlterhelés elleni védelem

Túlterhelés esetén a motor leáll. Hagyja az elektromos kéziszerszámot terhelés nélkül a legmagasabb alapjárat fordulat szám mellett kb. 30 másodpercig lehűlni.

Újraindulás elleni védelem

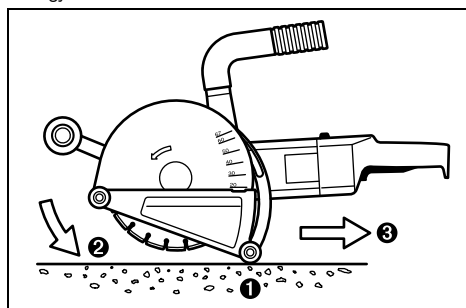
Az újraindulás elleni védelem az áramellátás megszakítása majd helyreállítása esetén meggátolja az elektromos kéziszerszám akaratlan újraindulását.

Az **ismételt üzembe helyezéshez** hozza az **1** be-/kikapcsolót a kikapcsolt helyzetbe, majd ismét kapcsolja be az elektromos kéziszerszámot.

Megjegyzés: Rendszeresen ellenőrizze az újraindulás elleni védelem működését, ehhez húzza ki üzem közben, majd ismét dugja be a hálózati csatlakozódugót.

Munkavégzési tanácsok

- ▶ **Ha tartófalakba vág réseket, óvatosan járjon el, lásd a „Tájékoztató a statikáról” c. szakaszt.**
- ▶ **Sohase vesse alá az elektromos kéziszerszámot akkora terhelésnek, hogy az ettől leálljon.**
- ▶ **Fogja be a munkadarabot, ha azt a saját súlya nem megbízhatóan rögzíti.**
- ▶ **Az elektromos kéziszerszámot csak száraz vágással való megmunkálására szabad használni.**
- ▶ **Az elektromos kéziszerszámot mindig mindkét fogantyúnál fogva vezesse. Az elektromos kéziszerszámot sohasse vigye az elszívó könyöknél fogva.**
 - Állítsa be a vágási mélységet, lásd a „A vágási mélység előzetes beállítása” fejezetet. A két tárcsa közötti talprész ki-törések keletkező pontatlanságok kiegyenlítésére a vágási mélységet a horony kívánt mélységénél kb. 3 mm-rel nagyobb értékre kell beállítani.

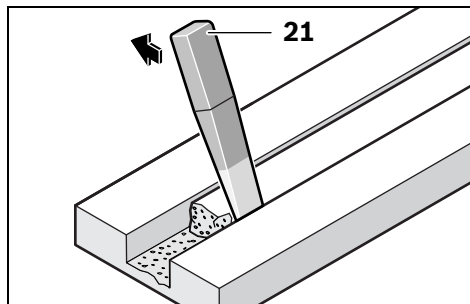


- Állítsa úgy fel az elektromos kéziszerszámot a két hátsó 3 görgőre, hogy a gyémántbetétes darabolótárcsák ne érintsék meg a munkadarabot.
- Kapcsolja be az elektromos kéziszerszámot és lassan süllyessze be az anyagba.
- Az elektromos kéziszerszámot mindkét fogantyúval vezesse, és a megmunkálásra kerülő anyag tulajdonságainak megfelelő, mérsékelt előtolással dolgozzon.
- Az elektromos kéziszerszámot mindig a forgással ellenkező irányba kell vezetni. Ellenkező esetben a készülék **irányíthatatlanul** kiugorhat a vágásból.
- Az elektromos kéziszerszámot a vágás irányában tolni is és húzni is lehet. Függőleges réseket felülről lefelé irányuló húzással lehet a legkönnyebben előállítani.
- A munkamenet után járó motor mellett fordítsa ki a gyémántbetétes darabolótárcsákat a horonyból.
- Kapcsolja ki az elektromos kéziszerszámot.

A kifutó gyémántbetétes darabolótárcsákat nem szabad oldalirányú nyomással lefékezni.

138 | Magyar

- ▶ A még kifutó elektromos kéziszerszámot **sohase tegye le a 3 görgőkre, hanem fektesse úgy az oldalára, hogy a gyémántbetétes darabolótárcsák szabadon foroghasanak és ne a kezelő teste felé mutassanak.**
- ▶ A gyémántbetétes darabolótárcsák a munka során **igen erősen felforrósodhatnak; ne érjen a tárcsához, amíg az le nem hűlt.**



Az anyagban megmaradó bordát a **21** kítőrszerszámmal távolítsa el.

Görbe vágásokat a készülékkel nem lehet végezni, mivel ekkor a gyémántbetétes darabolótárcsák beszorulnának a munkadarabba.

Lemez alakú anyagok átvágásához ezeket vagy szilárd alapra kell helyezni, vagy alá kell támasztani.

Falattörések létrehozásakor, például egy fűrókalapács alkalmazásával, az anyagnak a felületen való lepattogzását megszemlélve meg lehet akadályozni, ha előzőleg a falhoronymaróval létrehoz egy maximális vágási mélységű hornyot.

Különösen kemény anyagok, például magas kavics tartalmú beton darabolásakor a gyémántbetétes darabolótárcsa túlhevülhet és megrongálódhat. A gyémántbetétes darabolótárcsával együtt körbefutó szikrakoszorú túlhevülésre utal.

Ebben az esetben szakítsa félbe a darabolási folyamatot és járassa a gyémántbetétes darabolótárcsát rövid ideig alapjáratban a legmagasabb fordulatszámon, hogy az lehűlhessen.

Ha a munkateljesítmény észrevehetően csökken és a tárcsát szikrakoszorú veszi körül, akkor ez arra utal, hogy a gyémántbetétes darabolótárcsa eltompult. A gyémántbetétes darabolótárcsát egy abrazív hatású anyagban (például mészhomok) végzett rövid vágásokkal ismét ki lehet élesíteni.

Tájékoztató a statikáról

A tartó falakban vágható rések a DIN 1053 német szabvány 1. részében vagy az adott országban érvényes hasonló szabványokban vannak rögzítve.

Ezeket az előírásokat okvetlenül be kell tartani. A munka megkezdése előtt kérje ki a felelős statikus, építész vagy az illetékes építésvezető véleményét.

A rés megengedett mélysége és szélessége a rés hosszától, a fal vastagságától és a felhasznált építőanyagtól függ.

Karbantartás és szerviz

Karbantartás és tisztítás

- ▶ Az elektromos kéziszerszámon végzendő bármely munka megkezdése előtt húzza ki a csatlakozó dugót a dugaszolóaljzatból.
- ▶ **Tartsa mindig tisztán az elektromos kéziszerszámot és annak szellőzőnyílásait, hogy jól és biztonságosan dolgozhasson.**

A munka befejezése után szerelje le a befogó szerkezetek és tisztítsa meg valamennyi befogó alkatrészt és a védőburkolatot.

Ha a csatlakozó vezetékét ki kell cserélni, akkor a cserével csak a magát a Bosch céget, vagy egy Bosch elektromos kéziszerszám-műhely ügyfélszolgálatát szabad megbízni, nehogy a biztonságra veszélyes szituáció lépjen fel.

Pótalkatrészek

Felfogó karima 16	3 609 202 039
Távtartó tárcsa, 4 mm 18	3 609 202 041
Távtartó tárcsa, 6 mm 18	3 609 202 042
Rögzítőanya 19	3 609 202 040
Kítőrszerszám 21	3 607 959 005

Vevőszolgálat és használati tanácsadás

A Vevőszolgálat választ ad a termékének javításával és karbantartásával, valamint a pótalkatrészekkel kapcsolatos kérdéseire. A tartalékalkatrészekkel kapcsolatos robbantott ábrák és egyéb információk a címen találhatóak:

www.bosch-pt.com

A Bosch Használati Tanácsadó Team szívesen segít, ha termékünkkel és azok tartozékaival kapcsolatos kérdései vannak.

Ha kérdései vannak, vagy pótalkatrészeket akar megrendelni, okvetlenül adja meg az elektromos kéziszerszám típus tábláján található 10-jegyű cikkszámot.

Magyarország

Robert Bosch Kft.

1103 Budapest

Gyömrői út. 120.

A www.bosch-pt.hu oldalon online megrendelheti készülékének javítását.

Tel.: (061) 431-3835

Fax: (061) 431-3888

Eltávolítás

Az elektromos kéziszerszámokat, a tartozékokat és a csomagolást a környezetvédelmi szempontoknak megfelelően kell újrafelhasználásra előkészíteni.

Ne dobja ki az elektromos kéziszerszámokat a háztartási szemétkébe!

Csak az EU-tagországok számára:

A használt villamos és elektronikus berendezésekre vonatkozó 2012/19/EU sz. Európai Irányelvnek és ennek a megfelelő országok jogharmonizációjának megfelelően a már használhatatlan elektromos kéziszerszámokat külön össze kell gyűjteni és a környezetvédelmi szempontból megfelelő újra felhasználásra le kell adni.

A változtatások joga fenntartva.

Русский

В состав эксплуатационных документов, предусмотренных изготовителем для продукции, могут входить настоящее руководство по эксплуатации, а также приложения. Информация о подтверждении соответствия содержится в приложении.

Информация о стране происхождения указана на корпусе изделия и в приложении.

Дата изготовления указана на последней странице обложки Руководства.

Контактная информация относительно импортера содержится на упаковке.

Срок службы изделия

Срок службы изделия составляет 7 лет. Не рекомендуется к эксплуатации по истечении 5 лет хранения с даты изготовления без предварительной проверки (дату изготовления см. на этикетке).

Перечень критических отказов и ошибочные действия персонала или пользователя

- не использовать с поврежденной рукояткой или поврежденным защитным кожухом
- не использовать при появлении дыма непосредственно из корпуса изделия
- не использовать с перебитым или оголенным электрическим кабелем
- не использовать на открытом пространстве во время дождя (в распыляемой воде)
- не включать при попадании воды в корпус
- не использовать при сильном искрении
- не использовать при появлении сильной вибрации

Критерии предельных состояний

- перетёрт или повреждён электрический кабель
- поврежден корпус изделия

Тип и периодичность технического обслуживания

Рекомендуется очистить инструмент от пыли после каждого использования.

Хранение

- необходимо хранить в сухом месте
- необходимо хранить вдали от источников повышенных температур и воздействия солнечных лучей
- при хранении необходимо избегать резкого перепада температур
- хранение без упаковки не допускается

- подробные требования к условиям хранения смотрите в ГОСТ 15150 (Условие 1)

Транспортировка

- категорически не допускается падение и любые механические воздействия на упаковку при транспортировке
- при разгрузке/погрузке не допускается использование любого вида техники, работающей по принципу зажима упаковки
- подробные требования к условиям транспортировки смотрите в ГОСТ 15150 (Условие 5)

Указания по безопасности

Общие указания по технике безопасности для электроинструментов

⚠ ПРЕДУПРЕЖДЕНИЕ Прочтите все указания и инструкции по технике безопасности. Несоблюдение указаний и инструкций по технике безопасности может стать причиной поражения электрическим током, пожара и тяжелых травм.

Сохраняйте эти инструкции и указания для будущего использования.

Использованное в настоящих инструкциях и указаниях понятие «электроинструмент» распространяется на электроинструмент с питанием от сети (с сетевым шнуром) и на аккумуляторный электроинструмент (без сетевого шнура).

Безопасность рабочего места

- ▶ **Содержите рабочее место в чистоте и хорошо освещенным.** Беспорядок или неосвещенные участки рабочего места могут привести к несчастным случаям.
- ▶ **Не работайте с этим электроинструментом во взрывоопасном помещении, в котором находятся горючие жидкости, воспламеняющиеся газы или пыль.** Электроинструменты искрят, что может привести к воспламенению пыли или паров.
- ▶ **Во время работы с электроинструментом не допускайте близко к Вашему рабочему месту детей и посторонних лиц.** Отвлечись, Вы можете потерять контроль над электроинструментом.

Электробезопасность

- ▶ **Штепсельная вилка электроинструмента должна подходить к штепсельной розетке. Ни в коем случае не изменяйте штепсельную вилку. Не применяйте переходные штекеры для электроинструментов с защитным заземлением.** Неизмененные штепсельные вилки и подходящие штепсельные розетки снижают риск поражения электротоком.
- ▶ **Предотвращайте телесный контакт с заземленными поверхностями, как то: с трубами, элементами отопления, кухонными плитами и холодильниками.** При заземлении Вашего тела повышается риск поражения электротоком.

140 | Русский

- ▶ **Защищайте электроинструмент от дождя и сырости.** Проникновение воды в электроинструмент повышает риск поражения электротоком.
- ▶ **Не разрешается использовать шнур не по назначению, например, для транспортировки или подвески электроинструмента, или для вытягивания вилки из штепсельной розетки. Защищайте шнур от воздействия высоких температур, масла, острых кромок или подвижных частей электроинструмента.** Поврежденный или спутанный шнур повышает риск поражения электротоком.
- ▶ **При работе с электроинструментом под открытым небом применяйте пригодные для этого кабели-удлинители.** Применение пригодного для работы под открытым небом кабеля-удлинителя снижает риск поражения электротоком.
- ▶ **Если невозможно избежать применения электроинструмента в сыром помещении, подключайте электроинструмент через устройство защитного отключения.** Применение устройства защитного отключения снижает риск электрического поражения.

Безопасность людей

- ▶ **Будьте внимательными, следите за тем, что Вы делаете, и продуманно начинайте работу с электроинструментом. Не пользуйтесь электроинструментом в усталом состоянии или если Вы находитесь в состоянии наркотического или алкогольного опьянения или под воздействием лекарств.** Один момент невнимательности при работе с электроинструментом может привести к серьезным травмам.
- ▶ **Применяйте средства индивидуальной защиты и всегда защитные очки.** Использование средств индивидуальной защиты, как то: защитной маски, обуви на нескользящей подошве, защитного шлема или средств защиты органов слуха, – в зависимости от вида работы с электроинструментом снижает риск получения травм.
- ▶ **Предотвращайте непреднамеренное включение электроинструмента. Перед подключением электроинструмента к электропитанию и/или к аккумулятору убедитесь в выключенном состоянии электроинструмента.** Удержание пальца на выключателе при транспортировке электроинструмента и подключение к сети питания включенного электроинструмента чревато несчастными случаями.
- ▶ **Убирайте установочный инструмент или гаечные ключи до включения электроинструмента.** Инструмент или ключ, находящийся во вращающейся части электроинструмента, может привести к травмам.

- ▶ **Не принимайте неестественное положение корпуса тела. Всегда занимайте устойчивое положение и сохраняйте равновесие.** Благодаря этому Вы можете лучше контролировать электроинструмент в неожиданных ситуациях.
- ▶ **Носите подходящую рабочую одежду. Не носите широкую одежду и украшения. Держите волосы, одежду и рукавицы вдали от движущихся частей.** Широкая одежда, украшения или длинные волосы могут быть затянуты вращающимися частями.
- ▶ **При наличии возможности установки пылеотсасывающих и пылесборных устройств проверяйте их присоединение и правильное использование.** Применение пылеотсоса может снизить опасность, создаваемую пылью.

Применение электроинструмента и обращение с ним

- ▶ **Не перегружайте электроинструмент. Используйте для Вашей работы предназначенный для этого электроинструмент.** С подходящим электроинструментом Вы работаете лучше и надежнее в указанном диапазоне мощности.
- ▶ **Не работайте с электроинструментом при неисправном выключателе.** Электроинструмент, который не поддается включению или выключению, опасен и должен быть отремонтирован.
- ▶ **До начала наладки электроинструмента, перед заменой принадлежностей и прекращением работы отключайте штепсельную вилку от розетки сети и/или выньте аккумулятор.** Эта мера предосторожности предотвращает непреднамеренное включение электроинструмента.
- ▶ **Храните электроинструменты в недоступном для детей месте. Не разрешайте пользоваться электроинструментом лицам, которые не знакомы с ним или не читали настоящих инструкций.** Электроинструменты опасны в руках неопытных лиц.
- ▶ **Тщательно ухаживайте за электроинструментом. Проверьте безупречную функцию и ход движущихся частей электроинструмента, отсутствие поломок или повреждений, отрицательно влияющих на функцию электроинструмента. Поврежденные части должны быть отремонтированы до использования электроинструмента.** Плохое обслуживание электроинструментов является причиной большого числа несчастных случаев.
- ▶ **Держите режущий инструмент в заточенном и чистом состоянии.** Заботливо ухоженные режущие инструменты с острыми режущими кромками режут заклиниваются и их легче вести.
- ▶ **Применяйте электроинструмент, принадлежности, рабочие инструменты и т. п. в соответствии с настоящими инструкциями. Учитывайте при этом рабочие условия и выполняемую работу.** Использование электроинструментов для непредусмотренных работ может привести к опасным ситуациям.

Сервис

- ▶ **Ремонт Вашего электроинструмента поручайте только квалифицированному персоналу и только с применением оригинальных запасных частей.** Этим обеспечивается безопасность электроинструмента.

Указания по технике безопасности для абразивно-отрезных машин

- ▶ **Входящий в комплект поставки защитный кожух должен быть надежно закреплен на электроинструменте и установлен так, чтобы обеспечить наибольшую безопасность, т.е. так, чтобы в сторону оператора смотрела как можно меньшая часть неприкрытого абразивного инструмента. Не заходите сами и не допускайте находящихся вблизи Вас лиц в зону вращения шлифовального круга.** Защитный кожух должен защищать оператора от обломков и случайного контакта с абразивным инструментом.
- ▶ **Используйте на Вашем электроинструменте только усиленные ровные отрезные круги или алмазные отрезные круги.** Одна лишь возможность закрепления принадлежности на Вашем электроинструменте не гарантирует безопасной работы.
- ▶ **Допустимое число оборотов рабочего инструмента должно быть не менее указанного на электроинструменте максимального числа оборотов.** Оснастка, вращающаяся с большей, чем допустимо скоростью, может разорваться и разлететься в пространстве.
- ▶ **Абразивные инструменты можно использовать только для рекомендованных видов работ. Напр.: Никогда не шлифуйте боковой поверхностью отрезного круга.** Отрезные круги предназначены для снятия материала кромкой круга. Приложение боковой силы может привести к разлому этого типа абразивного инструмента.
- ▶ **Всегда используйте для выбранного Вами шлифовального круга только неповрежденный зажимной фланец соответствующего размера.** Подходящий фланец поддерживает шлифовальный круг и уменьшает, таким образом, опасность разлома шлифовального круга.
- ▶ **Наружный диаметр и толщина рабочего инструмента должны соответствовать размерам Вашего электроинструмента.** Неправильно соразмеренные рабочие инструменты не могут быть в достаточной степени защищены и могут выйти из-под контроля.
- ▶ **Шлифовальные круги и фланцы должны точно подходить к шлифовальному шпинделю Вашего электроинструмента,** вращаются неравномерно, очень сильно вибрируют и могут выйти из-под контроля.
- ▶ **Не используйте поврежденные шлифовальные круги. Перед каждым применением проверяйте шлифовальные круги на предмет сколов и трещин. При падении электроинструмента или шлифовального круга проверьте, не повредился ли он, или используйте неповрежденный шлифовальный круг. После**

проверки и установки шлифовального круга не заходите и не допускайте находящихся вблизи Вас лиц в зону вращения шлифовального круга. Электроинструмент должен проработать на протяжении одной минуты с максимальным числом оборотов. Поврежденные шлифовальные круги ломаются, как правило, в течение этого пробного отрезка времени.

- ▶ **Применяйте средства индивидуальной защиты. В зависимости от выполняемой работы применяйте защитный щиток для лица, защитное средство для глаз или защитные очки. Насколько уместно, применяйте противопылевой респиратор, средства защиты органов слуха, защитные перчатки или специальный фартук, которые защищают Вас от абразивных частиц и частиц материала.** Глаза должны быть защищены от летающих в воздухе посторонних частиц, которые могут образовываться при выполнении различных работ. Противопылевой респиратор или защитная маска органов дыхания должны задерживать образующуюся при работе пыль. Продолжительное воздействие сильного шума может привести к потере слуха.
- ▶ **Следите за тем, чтобы все лица находились на безопасном расстоянии от рабочего участка. Каждое лицо в пределах рабочего участка должно иметь средства индивидуальной защиты.** Осколки детали или разорванных рабочих инструментов могут отлететь в сторону и стать причиной травм также и за пределами непосредственного рабочего участка.
- ▶ **Держите электроинструмент только за изолированные поверхности рукояток, если Вы выполняете работу, при которой рабочий инструмент может попасть на скрытую электропроводку или на собственный сетевой шнур.** Контакт с проводкой под напряжением может зарядить металлические части электроинструмента и привести к поражению электротоком.
- ▶ **Держите шнур питания на расстоянии от вращающихся рабочих инструментов.** При потере контроля над электроинструментом шнур питания может быть перерезан или затянута в инструмент, а Ваша рука может попасть во вращающийся рабочий инструмент.
- ▶ **Прежде чем отложить электроинструмент, подождите, пока рабочий инструмент полностью не остановится.** Вращающийся рабочий инструмент может прикоснуться к поверхности, на которую Вы его кладете, вследствие чего Вы можете потерять контроль над электроинструментом.
- ▶ **Выключайте электроинструмент при транспортировке.** Ваша одежда может быть случайно захвачена вращающимся рабочим инструментом, и рабочий инструмент может нанести Вам травму.
- ▶ **Регулярно очищайте вентиляционные прорези Вашего электроинструмента.** Вентилятор двигателя затягивает пыль в корпус, и большое скопление металлической пыли может привести к электрической опасности.
- ▶ **Не пользуйтесь электроинструментом вблизи горючих материалов.** Искры могут воспламенить эти материалы.

- ▶ **Не применяйте рабочие инструменты, требующие применение охлаждающих жидкостей.** Применение воды или других охлаждающих жидкостей может привести к поражению электротоком.

Обратный удар и соответствующие предупреждающие указания

- ▶ Рикошет – это внезапная реакция электроинструмента на заклинивание или блокировку вращающегося шлифовального круга. Заклинивание или блокировка приводят к внезапной остановке вращающегося рабочего инструмента. Вследствие этого электроинструмент выходит из-под контроля и ускоряется против направления вращения отрезного круга в месте блокировки. Если, напр., шлифовальный круг застрянет в заготовке, погруженный в заготовку край шлифовального круга может заклинить в заготовке, вследствие чего шлифовальный круг может отскочить или стать причиной рикошета. В результате шлифовальный круг перемещается в сторону пользователя или в направлении от него, в зависимости от направления вращения круга в месте блокировки. Вследствие этого шлифовальные круги могут также разламываться. Рикошет возникает вследствие неправильного использования электроинструмента. Его можно избежать подходящими мерами предосторожности, описанными далее.
- ▶ **Крепко держите электроинструмент, Ваше тело и руки должны занять положение, в котором Вы можете противодействовать обратным силам. При наличии, всегда применяйте дополнительную рукоятку, чтобы как можно лучше противодействовать обратным силам или реакционным моментам при наборе оборотов.** Оператор может подходящими мерами предосторожности противодействовать силам обратного удара и реакционным силам.
- ▶ **Ваша рука никогда не должна быть вблизи вращающегося рабочего инструмента.** При обратном ударе рабочий инструмент может отскочить Вам на руку.
- ▶ **Избегайте зоны спереди и сзади вращающегося отрезного круга.** Вследствие рикошета электроинструмент отскакивает в противоположном к вращению шлифовального круга направлению в месте блокировки.
- ▶ **Особенно осторожно работайте на углах, острых кромках и т. д. Предотвращайте отскок рабочего инструмента от заготовки и его заклинивание.** Вращающийся рабочий инструмент склонен к заклиниванию на углах, острых кромках и при отскоке. Это вызывает потерю контроля или обратный удар.
- ▶ **Не используйте цепные пильные диски или пильные диски с зубьями, а также сегментированные алмазные круги со шлицами, ширина которых превышает 10 мм.** Такие рабочие инструменты часто приводят к рикошету или потере контроля над электроинструментом.
- ▶ **Старайтесь избегать заклинивания отрезного круга или слишком сильного нажатия на инструмент. Не делайте слишком глубокие надрезы.** Перегрузка отрезного круга повышает нагрузку на него, отрезной

круг может перекокситься или застрять в заготовке, что может привести к рикошету или разлому абразивного инструмента.

- ▶ **Если отрезной круг заклинило или Вы хотите сделать перерыв, выключите электроинструмент и спокойно держите его, пока круг не остановится. Никогда не пытайтесь вытащить из прорези еще вращающийся отрезной круг, иначе это может привести к рикошету.** Выясните и устраните причину заклинивания.
- ▶ **Не включайте повторно электроинструмент, пока абразивный инструмент находится в заготовке. Дайте отрезному кругу развить полное число оборотов, перед тем как Вы осторожно продолжите резание.** В противном случае круг может заесть, он может выскочить из обрабатываемой заготовки и привести к обратному удару.
- ▶ **Плиты или большие заготовки должны быть надежно подперты, чтобы снизить опасность обратного удара при заклинивании отрезного круга.** Большие заготовки могут прогибаться под собственным весом. Заготовка должна опираться с обеих сторон, как вблизи разреза, так и по краям.
- ▶ **Будьте особенно осторожны при выполнении разрезов в стенах или других местах, куда нельзя заглянуть.** Погружающийся отрезной круг может при падении на газопровод или водопровод, электрическую проводку или другие объекты привести к обратному удару.

Дополнительные предупредительные указания Используйте защитные очки.



- ▶ **Закрепляйте и фиксируйте заготовку на стабильном основании с помощью струбцины или другим способом.** Если Вы будете удерживать заготовку рукой или прижимать ее к себе, ее положение будет недостаточно стабильно, в результате чего возможна утрата контроля.
- ▶ **Надевайте средства защиты органов слуха, защитные очки, пылезащитную маску и рукавицы. В качестве пылезащитной маски используйте как минимум полумаску класса FFP 2.**
- ▶ **Используйте соответствующие металлоискатели для нахождения спрятанных в стене труб или проводки или обращайтесь за справкой в местное коммунальное предприятие.** Контакт с электропроводкой может привести к пожару и поражению электротоком. Повреждение газопровода может привести к взрыву. Повреждение водопровода ведет к нанесению материального ущерба или может вызвать поражение электротоком.
- ▶ **После работы не прикасайтесь к отрезному кругу, пока он не остынет.** Отрезной круг очень нагревается во время работы.

- **Всегда держите электроинструмент во время работы обеими руками, заняв предварительно устойчивое положение.** Двумя руками Вы работаете более надежно с электроинструментом.

Описание продукта и услуг



Прочтите все указания и инструкции по технике безопасности. Упущения в отношении указаний и инструкций по технике безопасности могут стать причиной поражения электрическим током, пожара и тяжелых травм.

Пожалуйста, откройте раскладную страницу с иллюстрациями электроинструмента и оставляйте ее открытой, пока Вы изучаете руководство по эксплуатации.

Применение по назначению

Настоящий электроинструмент предназначен для отрезания или прорезывания пазов преимущественно в минеральных материалах, как то, железобетоне, каменной кладке и в дорожных покрытиях, с применением пылесоса для класса пыли М, прочно опираясь на направляющие салазки, без применения воды.

Изображенные составные части

Нумерация представленных компонентов выполнена по изображению на странице с иллюстрациями.

- 1 Выключатель
- 2 Шкала глубины пропила
- 3 Ходовые ролики
- 4 Дополнительная рукоятка
- 5 Крепление дополнительной рукоятки
- 6 Зажимной винт для крепления дополнительной рукоятки
- 7 Кнопка фиксации шпинделя
- 8 Защитный кожух с направляющими салазками
- 9 Зажимный рычаг для настройки ограничителя глубины
- 10 Патрубок отсоса
- 11 Отсасывающее колено
- 12 Шланг отсасывания*
- 13 Винт
- 14 Зажимной рычаг защитного кожуха
- 15 Шлифовальный шпиндель
- 16 Опорный фланец
- 17 Алмазный отрезной круг*
- 18 Распорные шайбы
- 19 Зажимная гайка
- 20 Двусторонний гаечный ключ для зажимных гаек*
- 21 Инструмент для выламывания пазов*

*Изображенные или описанные принадлежности не входят в стандартный объем поставки. Полный ассортимент принадлежностей Вы найдете в нашей программе принадлежностей.

Технические данные

Бороздодел		GNF 65 A
Товарный №		0 601 368 7..
Ном. потребляемая мощность	Вт	2 400
Полезная мощность	Вт	1 670
Число оборотов холостого хода	мин ⁻¹	5 200
Диаметр алмазного отрезного круга, макс.	мм	230
Работы с одним алмазным отрезным кругом		
– Мин. толщина отрезного круга	мм	2,3
– Макс. толщина отрезного круга	мм	2,8
Работы с двумя алмазными отрезными кругами		
– Мин. толщина отрезного круга	мм	2 x 2,3
– Макс. толщина отрезного круга	мм	2 x 2,8
Диаметр отверстия пильного диска	мм	22,2
Глубина шлица	мм	20 – 65
Ширина шлица	мм	8 – 40
Вес согласно ЕРТА-Procedure 01:2014	кг	8,4
Класс защиты		□/II

Параметры указаны для номинального напряжения [U] 230 В. При других значениях напряжения, а также в специфическом для страны исполнении инструмента возможны иные параметры.

Данные по шуму и вибрации

Измерения выполнены согласно стандарту EN 60745 (силикатный кирпич).

A-взвешенный уровень шума от электроинструмента составляет обычно: уровень звукового давления 97 дБ(A); уровень звуковой мощности 108 дБ(A). Недостоверность K = 3 дБ.

Применяйте средства защиты органов слуха!

Суммарная вибрация a_h (векторная сумма трех направлений) и погрешность K определены в соответствии с EN 60745:

$$a_h = 9,0 \text{ м/с}^2, K < 2,0 \text{ м/с}^2.$$

Указанный в этих инструкциях уровень вибрации определен в соответствии со стандартизированной методикой измерений, прописанной в EN 60745, и может использоваться для сравнения электроинструментов. Он пригоден также для предварительной оценки вибрационной нагрузки.

Уровень вибрации указан для основных видов работы с электроинструментом. Однако если электроинструмент будет использован для выполнения других работ, с различными принадлежностями, с применением сменных рабочих инструментов, не предусмотренных изготовителем,

144 | Русский

или техническое обслуживание не будет отвечать предписаниям, то уровень вибрации может быть иным. Это может значительно повысить вибрационную нагрузку в течение всей продолжительности работы.

Для точной оценки вибрационной нагрузки в течение определенного временного интервала нужно учитывать также и время, когда инструмент выключен или, хотя и включен, но не находится в работе. Это может значительно сократить нагрузку от вибрации в расчете на полное рабочее время.

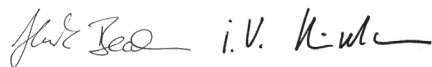
Предусмотрите дополнительные меры безопасности для защиты оператора от воздействия вибрации, например: техническое обслуживание электроинструмента и рабочих инструментов, меры по поддержанию рук в тепле, организация технологических процессов.

Заявление о соответствии 

Мы заявляем под нашу единоличную ответственность, что описанный в разделе «Технические данные» продукт отвечает всем соответствующим положениям Директив 2011/65/EU, 2014/30/EU, 2006/42/EC, включая их изменения, а также следующим нормам: EN 60745, EN 50581.

Техническая документация (2006/42/EC):
Robert Bosch Power Tools GmbH, PT/ETM9,
70538 Stuttgart, GERMANY

Henk Becker Executive Vice President Engineering	Helmut Heinzelmann Head of Product Certification PT/ETM9
--	--



Robert Bosch Power Tools GmbH
70538 Stuttgart, GERMANY
Stuttgart, 01.01.2017

Сборка

- ▶ **Перед любыми манипуляциями с электроинструментом вытаскивайте штепсель из розетки.**

Пылеотсос

▶ Пыль некоторых материалов, как напр., красок с содержанием свинца, некоторых сортов древесины, минералов и металлов, может быть вредной для здоровья. Прикосновение к пыли и попадание пыли в дыхательные пути может вызвать аллергические реакции и/или заболевания дыхательных путей оператора или находящегося вблизи персонала.

Определенные виды пыли, напр., дуба и бука, считаются канцерогенными, особенно совместно с присадками для обработки древесины (хромат, средство для защиты древесины). Материал с содержанием асбеста разрешается обрабатывать только специалистам.

- По возможности используйте пригодный для материала пылеотсос.
- Хорошо проветривайте рабочее место.
- Рекомендуется пользоваться респираторной маской с фильтром класса P2.

Соблюдайте действующие в Вашей стране предписания для обрабатываемых материалов.

Пылесос должен иметь допуск на отсасывание каменной пыли. Фирма Bosch предлагает соответствующие пылесосы.

- ▶ **Избегайте скопления пыли на рабочем месте.** Пыль может легко воспламениться.

Электроинструмент может быть подключен прямо к штепсельной розетке универсального пылесоса фирмы Bosch с устройством дистанционного пуска. Пылесос автоматически запускается при включении электроинструмента.

Наденьте отсасывающее колено **11** на патрубок отсоса **10** и подключите шланг отсасывания **12** (принадлежности). Соедините шланг отсасывания **12** с пылесосом (принадлежности). Обзор различных пылесосов, с которыми можно использовать электроинструмент, Вы найдете в конце данного руководства.

Указания для применения борзододела

Для снижения пылеобразования при работе учитывайте следующие указания.

- Применяйте только рекомендуемые фирмой Bosch комбинации борзододела и пылесоса для пыли класса M. Другие комбинации могут привести к худшему сбору и выделению пыли.
- Соблюдайте руководство по эксплуатации пылесоса при техобслуживании и очистке пылесоса, включая фильтры. Опорожняйте сборный контейнер пыли сразу, как только он будет заполнен. Регулярно очищайте фильтры пылесоса и всегда устанавливайте все фильтры в пылесос.
- Применяйте только предусмотренные фирмой Bosch отсасывающие шланги. Не переделывайте отсасывающий шланг. При попадании кусков камня в шланг отсасывания следует немедленно прервать работу и очистить шланг. Избегайте перегибов шланга отсасывания.
- Используйте борзододел только в соответствии с назначением.
- Применяйте только безупречные и острые рабочие инструменты. Заметное падение производительности указывает на износ рабочих инструментов.
- Учитывайте общие требования к рабочим местам на стройплощадках.
- Обеспечивайте хорошую вентиляцию.
- Рабочая зона должна всегда быть свободной. При длинных пазах пылесос должен быть в состоянии свободно подъезжать или его нужно своевременно подтягивать.
- Пользуйтесь средствами защиты органов слуха, респиратором и при надобности перчатками. В качестве маски используйте как минимум полумаску с фильтром класса FFP 2.
- Для очистки рабочего места применяйте пригодный пылесос. Не поднимайте пыль метлой.

Настройка защитного кожуха

Защитный кожух **8** можно регулировать в ограниченном диапазоне.

Отпустите зажимный рычаг **14** и поверните защитный кожух **8** в соответствии с условиями работы. Следите за тем, чтобы не сместить винт **13**.

Потом снова зафиксируйте защитный кожух **8** с помощью зажимного рычага **14**.

Установка дополнительной рукоятки

Прикрутите дополнительную рукоятку **4** в зависимости от способа работы справа и слева на креплении для дополнительной рукоятки.

После того, как будет отпущен зажимной винт **6**, крепление дополнительной рукоятки можно переставлять с интервалом в 30° в зависимости от рабочего положения.

При затягивании зажимного винта **6** следите за тем, чтобы четыре стопорных штифта на креплении дополнительной рукоятки вошли в отверстия на защитном кожухе **8**.

Установка алмазного отрезного круга

- ▶ **Перед любыми манипуляциями с электроинструментом вытаскивайте штепсель из розетки.**
- ▶ **Для установки и смены алмазного отрезного круга рекомендуется пользоваться защитными перчатками.**
- ▶ **При работе алмазные отрезные круги сильно нагреваются, не прикасайтесь к ним, пока они не остынут.**
- ▶ **Используйте только алмазные отрезные круги. Сегментированные алмазные круги должны иметь только отрицательные углы резания, а максимальная ширина шлицов между сегментами должна составлять 10 мм.**

Положите электроинструмент набок, чтобы была видна шкала глубины пропила **2**.

Отпустите зажимный рычаг **9** и установите минимальную глубину пропила.

Демонтаж крепежных устройств (см. рис. А)

Нажмите на кнопку блокировки шпинделя **7** для его фиксирования.

- ▶ **Нажимайте на кнопку фиксации шпинделя только при остановленном шпинделе!** В противном случае электроинструмент может быть поврежден.

Отпустите зажимную гайку **19** ключом **20** и полностью открутите зажимную гайку **19**. Снимите распорные шайбы **18** и опорный фланец **16**.

Очищайте шлифовальный шпиндель **15** и все монтируемые части.

Определение ширины паза

Ширина паза определяется числом распорных шайб **18** между двумя алмазными отрезными кругами **17** и шириной разреза алмазных отрезных кругов.

Ширина паза рассчитывается следующим образом:
ширина паза = толщина распорных шайб + ширина алмазный отрезных кругов.

Допустимая ширина паза указана в разделе «Технические данные».

Вы можете использовать электроинструмент с одним или двумя алмазными отрезными кругами.

Зажимные устройства (см. рис. А)

Установите опорный фланец **16** на шпиндель **15**. Опорный фланец должен точно сесть своим поводком на шпиндель. Установите алмазный отрезной круг **17** и распорные шайбы **18** на опорный фланец **16**.

- ▶ **Независимо от желаемой ширины паза всегда должны устанавливаться все поставленные распорные шайбы **18**.** Иначе алмазный отрезной круг **17** может во время работы соскочить со шпинделя и причинить травмы.

Количество необходимых распорных шайб:

3 штуки толщиной по 4 мм и 4 штуки толщиной по 6 мм

Между двумя алмазными отрезными кругами **17** должна быть установлена, по крайней мере, одна распорная шайба **18**.

При применении алмазных отрезных кругов следите за тем, чтобы стрелка направления вращения на алмазном отрезном круге соответствовала направлению вращения электроинструмента (см. стрелку на редукторной головке).

Нажмите на кнопку блокировки шпинделя **7** для его фиксирования.

Навинтите зажимную гайку **19** и затяните ее двухсторонним гаечным ключом **20**.

При работе с двумя алмазными отрезными кругами **17** меняйте их всегда парами.

Последовательность монтажа показана на странице с иллюстрациями.

Указание: Монттированные алмазные отрезные круги **17** выглядывают из-под защитного кожуха даже при минимально установленной глубине резания. Поэтому никогда не устанавливайте электроинструмент на ходовые ролики **3**, а всегда кладите его набок.

Работа с инструментом

Предварительный выбор глубины пропила

- ▶ **Установку глубины пропила разрешается выполнять только при выключенном электроинструменте.**

Отпустите зажимный рычаг **9** и установите необходимую глубину пропила по шкале глубины пропила **2**. Потом снова затяните зажимный рычаг **9**.

Включение электроинструмента

- ▶ **Учитывайте напряжение сети! Напряжение источника тока должно соответствовать данным на заводской табличке электроинструмента. Электроинструменты на 230 В могут работать также и при напряжении 220 В.**

Включение/выключение

► **Перед включением электроинструмента поставьте его на оба задних ходовых ролика 3 таким образом, чтобы алмазные отрезные круги не соприкасались с заготовкой.** Иначе алмазные отрезные круги могут соприкоснуться с заготовкой и Вы можете потерять контроль над электроинструментом при его включении.

Для **включения** электроинструмента передвиньте выключатель 1 вперед и затем нажмите на него.

Для **фиксирования** нажатого выключателя 1 передвиньте выключатель 1 дальше вперед.

Для **выключения** электроинструмента отпустите выключатель 1 или, если он зафиксирован, нажмите коротко на выключатель 1 и затем отпустите его.

В целях экономии электроэнергии включайте электроинструмент только тогда, когда Вы собираетесь работать с ним.

Исполнение выключателя без фиксирования (для отдельных стран):

Для **включения** электроинструмента передвиньте выключатель 1 вперед и затем нажмите на него.

Для **выключения** электроинструмента отпустите выключатель 1.

► **Не ставьте электроинструмент, детали которого еще продолжают вращаться по инерции, на ходовые ролики 3, а положите его набок так, чтобы алмазные отрезные круги могли свободно вращаться и не смотрели на Вас.**

► **Перед работой проверяйте алмазный отрезной круг. Алмазный отрезной круг должен быть безупречно установлен и свободно вращаться. Выполните пробное включение в течение не менее 1 минуты без нагрузки. Не применяйте поврежденные и вибрирующие алмазные отрезные круги или круги с отклонениями от круглости.** Поврежденные алмазные отрезные круги могут разорваться и нанести травмы.

Ограничение пускового тока

Электронная система ограничения пускового тока ограничивает мощность при включении электроинструмента и дает возможность работы от розетки на 16 А.

Защита от перегрузки

При перегрузке двигатель останавливается. Дайте перегруженному электроинструменту остыть на максимальном числе оборотов холостого хода в течение 30 сек.

Защита от непреднамеренного запуска

Защита от непреднамеренного включения предотвращает неконтролируемый запуск электроинструмента после перерыва в подаче питания.

Для **повторного включения** переведите выключатель 1 в выключенное положение и снова включите электроинструмент.

Указание: Регулярно проверяйте защиту от повторного включения, отключив для этого вилку питания от штепсельной розетки и опять включив вилку в розетку.

Указания по применению

► **Осторожно при продельвании пазов в капитальных стенах, см. раздел «Указания по статике».**

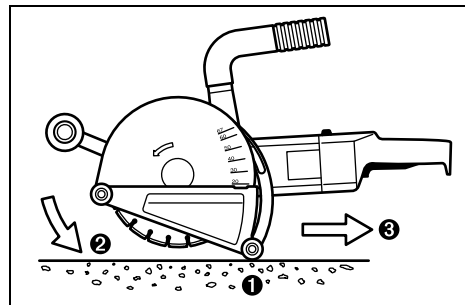
► **Не нагружайте электроинструмент до его остановки.**

► **Закрепляйте заготовку, если ее собственный вес не обеспечивает надежное положение.**

► **Данный электроинструмент разрешается применять только для сухого резания.**

► **Всегда держите электроинструмент за обе ручки. Не держите и не переносите электроинструмент за отсасывающее колено.**

– Установите глубину пропила, см. раздел «Предварительный выбор глубины пропила». Для выравнивания неточностей, возникающих при выламывании перемычки, глубину пропила нужно задавать прибл. на 3 мм больше желаемой глубины паза.

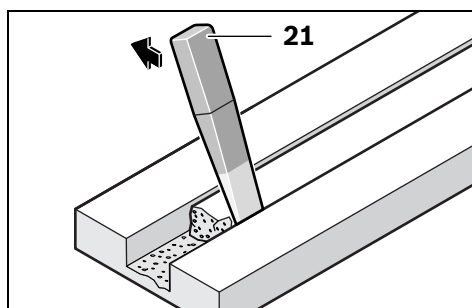


- Поставьте электроинструмент на оба задних ходовых ролика 3 таким образом, чтобы алмазные отрезные круги не соприкасались с заготовкой.
- Включите электроинструмент и медленно утопите его в материале.
- Ведите электроинструмент за обе ручки с умеренной, соответствующей обрабатываемому материалу подачей.
- Всегда ведите электроинструмент против направления вращения. В противном случае возникает опасность неконтролируемого выхода из прорези.
- В направлении резания электроинструмент можно как толкать, так и тянуть. Вертикальные пазы легче выполнять, подтягивая электроинструмент сверху вниз.
- По завершении рабочей операции при включенном двигателе вытащите алмазные отрезные круги из паза.
- Выключите электроинструмент.

Не затормаживайте алмазный отрезной круг на выбеге боковым давлением.

► **Не ставьте электроинструмент, детали которого еще продолжают вращаться по инерции, на ходовые ролики 3, а положите его набок так, чтобы алмазные отрезные круги могли свободно вращаться и не смотрели на Вас.**

► При работе алмазные отрезные круги сильно нагреваются, не прикасайтесь к ним, пока они не остынут.



Оставшуюся перемычку в материале выломать с помощью инструмента для выламывания 21.

Криволинейные пазы невозможны, так как алмазные отрезные круги перекашиваются в материале.

При разрезании плит плиты должны лежать или опираться на прочное основание.

При выполнении проломов в стенах, например, с помощью перфоратора, Вы можете в значительной степени предотвратить скалывание материала на поверхности, выполнив предварительно бороздоделом паз с максимальной глубиной.

При обработке особо твердых материалов, например, бетона с высоким содержанием гравия, алмазный отрезной круг может перегреться и быть поврежден. Вращающийся с алмазным отрезным кругом сноп искр однозначно указывает на это.

В таком случае прервите процесс и дайте алмазному отрезному кругу остыть на холостом ходу при максимальной скорости в течение короткого времени.

Значительное снижение производительности и вращающийся сноп искр говорят о том, что алмазный отрезной круг притупился. Алмазный отрезной круг Вы можете заточить короткими резами в абразивном материале (например, в силикатном кирпиче).

Указания по статике

На пазы в капитальных стенах распространяется норма DIN 1053 часть 1 или специфичные для соответствующей страны предписания.

Эти предписания надлежит обязательно выполнять. До начала работы проконсультируйтесь у ответственного специалиста по статике, архитектора или прораба.

Допустимая глубина и ширина паза зависит от длины паза, толщины стены и использованного строительного материала.

Техобслуживание и сервис

Техобслуживание и очистка

► Перед любыми манипуляциями с электроинструментом вытаскивайте штепсель из розетки.

► Для обеспечения качественной и безопасной работы следует постоянно содержать электроинструмент и вентиляционные щели в чистоте.

По окончании работ разберите все зажимные устройства, очистите все части этих устройств и защитный кожух.

Если требуется поменять шнур, обращайтесь на фирму Bosch или в авторизованную сервисную мастерскую для электроинструментов Bosch.

Запчасти

Опорный фланец 16	3 609 202 039
Распорные шайбы 4 мм 18	3 609 202 041
Распорные шайбы 6 мм 18	3 609 202 042
Зажимная гайка 19	3 609 202 040
Инструмент для выламывания 21	3 607 959 005

Сервис и консультирование на предмет использования продукции

Сервисная мастерская ответит на все Ваши вопросы по ремонту и обслуживанию Вашего продукта и по запчастям. Монтажные чертежи и информацию по запчастям Вы найдете также по адресу:

www.bosch-pt.com

Коллектив сотрудников Bosch, предоставляющий консультации на предмет использования продукции, с удовольствием ответит на все Ваши вопросы относительно нашей продукции и ее принадлежностей.

Пожалуйста, во всех запросах и заказах запчастей обязательно указывайте 10-значный товарный номер по заводской табличке электроинструмента.

Для региона: Россия, Беларусь, Казахстан, Украина

Гарантийное обслуживание и ремонт электроинструмента, с соблюдением требований и норм изготовителя производятся на территории всех стран только в фирменных или авторизованных сервисных центрах «Роберт Бош».

ПРЕДУПРЕЖДЕНИЕ! Использование контрафактной продукции опасно в эксплуатации, может привести к ущербу для Вашего здоровья. Изготовление и распространение контрафактной продукции преследуется по Закону в административном и уголовном порядке.

Россия

Уполномоченная изготовителем организация:

ООО «Роберт Бош»

Вашутинское шоссе, вл. 24

141400, г.Химки, Московская обл.

Россия

Тел.: 8 800 100 8007 (звонок по России бесплатный)

E-Mail: info.powertools@ru.bosch.com

Полную и актуальную информацию о расположении сервисных центров и приёмных пунктов Вы можете получить:

- на официальном сайте www.bosch-pt.ru
- либо по телефону справочно – сервисной службы Bosch 8 800 100 8007 (звонок по России бесплатный)

148 | Українська

Беларусь

ИП «Роберт Бош» ООО
Сервисный центр по обслуживанию электроинструмента
ул. Тимирязева, 65А-020
220035, г. Минск
Беларусь
Тел.: +375 (17) 254 78 71
Тел.: +375 (17) 254 79 15/16
Факс: +375 (17) 254 78 75
E-Mail: pt-service.by@bosch.com
Официальный сайт: www.bosch-pt.by

Казахстан

ТОО «Роберт Бош»
Сервисный центр по обслуживанию электроинструмента
г. Алматы
Казахстан
050050
пр. Райымбека 169/1
уг. ул. Коммунальная
Тел.: +7 (727) 232 37 07
Факс: +7 (727) 233 07 87
E-Mail: info.powertools.ka@bosch.com
Официальный сайт: www.bosch.kz; www.bosch-pt.kz

Утилизация

Отслужившие свой срок электроинструменты, принадлежности и упаковку следует сдавать на экологически чистую рекуперацию отходов.

Не выбрасывайте электроинструменты в бытовой мусор!

Только для стран-членов ЕС:

Согласно Европейской Директиве 2012/19/EU о старых электрических и электронных инструментах и приборах и адекватному предписанию национального права, отслужившие свой срок электроинструменты должны отдельно собираться и сдаваться на экологически чистую утилизацию.

Возможны изменения.**Українська****Вказівки з техніки безпеки****Загальні застереження для електроприладів****⚠ ПОПЕРЕДЖЕННЯ Прочитайте всі застереження і вказівки.**

Недотримання застережень і вказівок може призвести до ураження електричним струмом, пожежі та/або серйозних травм.

Добре зберігайте на майбутнє ці попередження і вказівки.

Під поняттям «електроприлад» в цих застереженнях мається на увазі електроприлад, що працює від мережі (з електрокабелем) або від акумуляторної батареї (без електрокабелю).

Безпека на робочому місці

- ▶ **Тримайте своє робоче місце в чистоті і забезпечте добре освітлення робочого місця.** Безлад або погане освітлення на робочому місці можуть призвести до нещасних випадків.
- ▶ **Не працюйте з електроприладом у середовищі, де існує небезпека вибуху внаслідок присутності горючих рідин, газів або пилу.** Електроприлади можуть породжувати іскри, від яких може займатися пил або пари.
- ▶ **Під час праці з електроприладом не підпускайте до робочого місця дітей та інших людей.** Ви можете втратити контроль над приладом, якщо Ваша увага буде відвернута.

Електрична безпека

- ▶ **Штепсель електроприладу повинен підходити до розетки. Не дозволяється міняти щось в штепселі. Для роботи з електроприладами, що мають захисне заземлення, не використовуйте адаптери.** Використання оригінального штепселя та належної розетки зменшує ризик ураження електричним струмом.
- ▶ **Уникайте контакту частин тіла із заземленими поверхнями, як напр., трубами, батареями опалення, плитами та холодильниками.** Коли Ваше тіло заземлене, існує збільшена небезпека ураження електричним струмом.
- ▶ **Захищайте прилад від дощу і вологи.** Попадання води в електроприлад збільшує ризик ураження електричним струмом.
- ▶ **Не використовуйте кабель для перенесення електроприладу, підвішування або витягування штепселя з розетки. Захищайте кабель від тепла, олії, гострих країв та деталей приладу, що рухаються.** Пошкоджений або закручений кабель збільшує ризик ураження електричним струмом.

- ▶ **Для зовнішніх робіт обов'язково використовуйте лише такий подовжувач, що придатний для зовнішніх робіт.** Використання подовжувача, що розрахований на зовнішні роботи, зменшує ризик ураження електричним струмом.
- ▶ **Якщо не можна запобігти використанню електроприладу у вологому середовищі, використовуйте пристрій захисного вимкнення.** Використання пристрою захисного вимкнення зменшує ризик ураження електричним струмом.

Безпека людей

- ▶ **Будьте уважними, слідкуйте за тим, що Ви робите, та розсудливо поведіться під час роботи з електроприладом. Не користуйтеся електроприладом, якщо Ви стомлені або знаходитесь під дією наркотиків, спиртних напоїв або ліків.** Мить неуважності при користуванні електроприладом може призвести до серйозних травм.
- ▶ **Вдягайте особисте захисне спорядження та обов'язково вдягайте захисні окуляри.** Вдягання особистого захисного спорядження, як напр., – в залежності від виду робіт – захисної маски, спецвзуття, що не ковзається, каски та навушників, зменшує ризик травм.
- ▶ **Уникайте випадкового вмикання. Перш ніж ввімкнути електроприлад в електромережу або під'єднати акумуляторну батарею, брати його в руки або переносити, впевніться в тому, що електроприлад вимкнений.** Тримання пальця на вимикачі під час перенесення електроприладу або підключення в розетку увімкненого приладу може призвести до травм.
- ▶ **Перед тим, як вмикати електроприлад, приберіть налагоджувальні інструменти та гайковий ключ.** Перебування налагоджувального інструмента або ключа в частині приладу, що обертається, може призвести до травм.
- ▶ **Уникайте неприродного положення тіла. Зберігайте стійке положення та завжди зберігайте рівновагу.** Це дозволить Вам краще зберігати контроль над електроприладом у несподіваних ситуаціях.
- ▶ **Вдягайте придатний одяг. Не вдягайте просторий одяг та прикраси. Не підставляйте волосся, одяг та рукавиці до деталей приладу, що рухаються.** Просторий одяг, довге волосся та прикраси можуть потрапити в деталі, що рухаються.
- ▶ **Якщо існує можливість монтувати пиловідсмоктувальні або пилоуловлюючі пристрої, переконайтеся, щоб вони були добре під'єднані та правильно використовувалися.** Використання пиловідсмоктувального пристрою може зменшити небезпеки, зумовлені пилом.

Правильне поводження та користування електроприладами

- ▶ **Не перевантажуйте прилад. Використовуйте такий прилад, що спеціально призначений для відповідної роботи.** З придатним приладом Ви з меншим ризиком отримаєте кращі результати роботи, якщо будете працювати в зазначеному діапазоні потужності.
- ▶ **Не користуйтеся електроприладом з пошкодженим вимикачем.** Електроприлад, який не можна увімкнути або вимкнути, є небезпечним і його треба відремонтувати.
- ▶ **Перед тим, як регулювати що-небудь на приладі, міняти приладдя або ховати прилад, витягніть штепсель із розетки та/або витягніть акумуляторну батарею.** Ці попереджувальні заходи з техніки безпеки зменшують ризик випадкового запуску приладу.
- ▶ **Ховайте електроприлади, якими Ви саме не користуєтесь, від дітей. Не дозволяйте користуватися електроприладом особам, що не знайомі з його роботою або не читали ці вказівки.** У разі застосування недосвідченими особами прилади несуть в собі небезпеку.
- ▶ **Старанно доглядайте за електроприладом. Перевіряйте, щоб рухомі деталі приладу бездоганно працювали та не заїдали, не були пошкодженими або настільки пошкодженими, щоб це могло вплинути на функціонування електроприладу. Пошкоджені деталі треба відремонтувати, перш ніж користуватися ними знов.** Велика кількість нещасних випадків спричиняється поганим доглядом за електроприладами.
- ▶ **Тримайте різальні інструменти нагостреними та в чистоті.** Старанно доглянуті різальні інструменти з гострим різальним краєм менше застряють та легші в експлуатації.
- ▶ **Використовуйте електроприлад, приладдя до нього, робочі інструменти т.і. відповідно до цих вказівок. Беріть до уваги при цьому умови роботи та специфіку виконуваної роботи.** Використання електроприладів для робіт, для яких вони не передбачені, може призвести до небезпечних ситуацій.

Сервіс

- ▶ **Відавайте свій прилад на ремонт лише кваліфікованим фахівцям та лише з використанням оригінальних запчастин.** Це забезпечить безпечність приладу на довгий час.

Вказівки з техніки безпеки для абразивно-відрізних верстатів

- ▶ **Захисний кожух, що належить до обсягу постачання електроінструменту, має бути надійно встановлений та відрегульований таким чином, щоб досягти максимальної безпеки, тобто щоб на оператора дивилася якомога менша частина неприкритого абразивного інструмента. Не**

150 | Українська

заходьте самі і не допускайте інших осіб в зону шліфувального круга, що обертається. Захисний кожух має захищати оператора від уламків та випадкового контакту з абразивним інструментом.

- ▶ **Використовуйте на Вашому електроінструменті лише посилені прямі відрізині круги або діамантові відрізині круги.** Сама лише можливість закріплення приладдя на Вашому електроінструменті не гарантує його безпечне використання.
- ▶ **Допустима кількість обертів робочого інструмента повинна як мінімум відповідати максимальній кількості обертів, що зазначена на електроприладі.** Приладдя, що обертається швидше дозволеного, може зламатися і розлетітися.
- ▶ **Абразивні інструменти можна використовувати лише для рекомендованих видів робіт. Напр.: Ніколи не шліфуйте боковою поверхнею відрізного круга.** Відрізині круги призначені для знімання матеріалу кромкою круга. Бічне навантаження може зламати абразивний інструмент.
- ▶ **Завжди використовуйте для вибраного Вами шліфувального круга непошкоджений затисний фланець відповідного розміру.** Придатний фланець підтримує шліфувальний круг і, таким чином, зменшує небезпеку ламання шліфувального круга.
- ▶ **Зовнішній діаметр і товщина робочого інструмента повинна відповідати параметрам Вашого електроприладу.** При неправильних розмірах робочого інструмента існує небезпека того, що робочий інструмент буде недостатньо прикриватися та Ви можете втратити контроль над ним.
- ▶ **Шліфувальні круги та фланці повинні точно підходити до шліфувального шпинделя Вашого електроінструменту.** Робочі інструменти, що не точно підходять до шліфувального шпинделя електроінструменту, обертаються нерівномірно, сильно вібрують і можуть призвести до втрати контролю над ними.
- ▶ **Не використовуйте пошкоджені шліфувальні круги.** Перед кожним використанням перевіряйте шліфувальні круги на предмет відколів і тріщин. При падінні електроінструменту або шліфувального круга перевірте, чи він не пошкодився, та використовуйте непошкоджений шліфувальний круг. Після перевірки і встановлення шліфувального круга не заходьте самі і не допускайте інших осіб в зону шліфувального круга, що обертається. Електроінструмент повинен пропрацювати одну хвилину з максимальною кількістю обертів. Пошкоджені робочі інструменти ламаються, як правило, під час такої перевірки.
- ▶ **Вдягайте особисте захисне спорядження. В залежності від виду робіт використовуйте захисну маску, захист для очей або захисні окуляри. За необхідністю вдягайте респіратор, навушники, захисні рукавиці або спеціальний фартух, щоб захистити себе від невеличких частинок, що утворюються під час шліфування, та частинок матеріалу.** Очі повинні бути захищені від відлетілих чужорідних тіл, що утворюються при різних видах робіт. Респіратор або маска повинні відфільтрувати пил, що утворюється під час роботи. При тривалій роботі при гучному шумі можна втратити слух.
- ▶ **Слідкуйте за тим, щоб інші особи дотримувалися безпечної відстані від Вашої робочої зони. Кожен, хто заходить у робочу зону, повинен мати особисте захисне спорядження.** Уламки оброблюваного матеріалу або зламаних робочих інструментів можуть відлітати та спричинити тілесні ушкодження навіть за межами безпосередньої робочої зони.
- ▶ **При роботах, коли робочий інструмент може зачепити заховану електропроводку або власний кабель живлення, тримайте прилад за ізольовані рукоятки.** Зачеплення проводки, що знаходиться під напругою, може заряджувати також і металеві частини приладу та призводити до ураження електричним струмом.
- ▶ **Тримайте шнур живлення на відстані від робочого інструмента, що обертається.** При втраті контролю над приладом може перерізатися або захопитися шнур живлення та Ваша рука може потрапити під робочий інструмент, що обертається.
- ▶ **Перш, ніж покласти електроінструмент, зачекайте, поки робочий інструмент повністю не зупиниться.** Робочий інструмент, що ще обертається, може торкнутися поверхні, на яку Ви його кладете, через що Ви можете втратити контроль над електроінструментом.
- ▶ **Не залишайте електроприлад увімкненим під час перенесення.** Ваш одяг може випадково потрапити в робочий інструмент, що обертається, та робочий інструмент може завдати шкоди Вам.
- ▶ **Регулярно очищайте вентиляційні щілини Вашого електроприладу.** Вентилятор електромотора затягує пил у корпус, сильне накопичення металевого пилу може призвести до електричної небезпеки.
- ▶ **Не користуйтеся електроприладом поблизу від горючих матеріалів.** Такі матеріали можуть займатися від іскор.
- ▶ **Не використовуйте робочі інструменти, що потребують охолоджувальної рідини.** Використання води або іншої охолоджувальної рідини може призвести до ураження електричним струмом.

Сіпання та відповідні попередження

- ▶ **Рикошет – це несподівана реакція електроінструменту на зачеплення або застрявання шліфувального круга, що обертається.** Зачеплення або застрявання призводить до різкої зупинки робочого інструмента, що обертається. В результаті електроінструмент починає неконтрольовано рухатися з прискоренням проти напрямку обертання робочого інструмента в місці застрявання. Якщо, напр., шліфувальний круг застряє або зачіплюється в оброблюваному матеріалі, край шліфувального круга, що саме упірнув в матеріал,

може блокуватися, призводячи до відскакування або сипання шліфувального круга. В результаті шліфувальний круг починає рухатися в напрямку оператора або у протилежному напрямку, в залежності від напрямку обертання круга в місці застрявання. При цьому шліфувальний круг може переламатися. Рикошет – це результат неправильної експлуатації або помилок при роботі з електроінструментом. Йому можна запобігти за допомогою належних запобіжних заходів, що описані нижче.

- ▶ **Міцно тримайте електроприлад, тримайте своє тіло та руки у положенні, в якому Ви зможете протистояти сипанню. Завжди використовуйте додаткову рукоятку (за її наявності), щоб бути в стані найкращим чином справитися з сипанням і реактивними моментами при високій частоті обертання робочого інструмента.** З сипанням та реактивними моментами можна справитися за умови придатних запобіжних заходів.
- ▶ **Ніколи не тримайте руку поблизу від робочого інструмента, що обертається.** При сипанні робочий інструмент може відскочити Вам на руку.
- ▶ **Уникайте зони попереду та позаду відрізного круга, що обертається.** Під час рикошету електроінструмент відскакує в напрямку, протилежному руху шліфувального круга в місці застрявання.
- ▶ **Працюйте з особливою обережністю в кутах, на гострих краях тощо. Запобігайте відскакуванню робочого інструмента від оброблюваного матеріалу та його заклинюванню.** В кутах, на гострих краях або при відскакуванні робочий інструмент може заклинюватися. Це призводить до втрати контролю або сипання.
- ▶ **Не використовуйте ланцюгові пиляльні диски або пиляльні диски з зубцями, а також сегментовані діамантові круги із шліцями, ширина яких перевищує 10 мм.** Такі робочі інструменти часто спричиняють рикошет або втрату контролю над електроінструментом.
- ▶ **Уникайте застрявання відрізного круга або занадто сильного натискання. Не робіть занадто глибоких надрізів.** Занадто сильне натискання на відрізний круг збільшує навантаження на нього та його схильність до перекосу або застрявання і таким чином збільшує можливість рикошету або ламання абразивного інструмента.
- ▶ **Якщо відрізний диск заклинило або Ви зупинили роботу, вимкніть електроінструмент та тримайте його спокійно, поки круг не зупиниться. Ніколи не намагайтеся вийняти з прорізу відрізний круг, що ще обертається, інакше електроінструмент може сипнутися.** З'ясуйте та усуньте причину заклинення.
- ▶ **Не вмикайте електроприлад до тих пір, поки він ще знаходиться в оброблюваному матеріалі. Дайте відрізному кругу спочатку досягти повного числа обертів, перш ніж Ви обережно продовжите роботу.** В протилежному випадку круг може застрягти, вискочити з оброблюваного матеріалу або сипнутися.

- ▶ **Підпирайте плити або великі оброблювані поверхні, щоб зменшити ризик сипання через заклинення відрізного круга.** Великі оброблювані поверхні можуть прогинатися під власною вагою. Оброблюваний матеріал треба підпирати з обох боків, а саме як поблизу від прорізу, так і з краю.
- ▶ **Будьте особливо обережні при прорізах в стінах або в інших місцях, в які Ви не можете зазирнути.** Відрізний круг, що занурюється, може порізати газопровід або водопровід, електропроводку або інші об'єкти і спричинити сипання.

Додаткові попередження



Вдягайте захисні окуляри!

- ▶ **Закріплюйте і фіксуйте заготовку на стабільній поверхні за допомогою струбцини або іншим чином.** Якщо Ви будете тримати заготовку рукою або притискувати до себе, це не забезпечить достатньої стабільності, що може призвести до втрати контролю.
- ▶ **Вдягайте навушники, захисні окуляри, пілозахисну маску та рукавиці. В якості пілозахисної маски використовуйте як мінімум півмаску класу FFP 2.**
- ▶ **Для знаходження захованих в стіні труб або електропроводки користуйтеся придатними приладами або зверніться в місцеве підприємство електро-, газо- і водопостачання.** Зачеплення електропроводки може призводити до пожежі та ураження електричним струмом. Зачеплення газової труби може призводити до вибуху. Зачеплення водопровідної труби може завдати шкоду матеріальним цінностям або призвести до ураження електричним струмом.
- ▶ **Після роботи не торкайтеся відрізного круга, доки він не охолоне.** Відрізний круг під час роботи дуже нагрівається.
- ▶ **Під час роботи міцно тримайте прилад двома руками і зберігайте стійке положення.** Двома руками Ви зможете надійніше тримати електроприлад.

Опис продукту і послуг



Прочитайте всі застереження і вказівки. Недотримання застережень і вказівок може призвести до ураження електричним струмом, пожежі та/або серйозних травм.

Будь ласка, розгорніть сторінку із зображенням приладу і тримайте її перед собою увесь час, коли будете читати інструкцію.

152 | Українська

Призначення приладу

Електроприлад призначений для використання на опорі з напрямними разом з пиломососом класу пилу М для відрізання або прорізання пазів головним чином у мінеральних матеріалах, як, напр., залізобетоні, кам'яній кладці і дорожніх покриттях, без використання води.

Зображені компоненти

Нумерація зображених компонентів посилається на зображення електроприладу на сторінці з малюнком.

- 1 Вимикач
- 2 Шкала глибини розпилювання
- 3 Ходові ролики
- 4 Додаткова рукоятка
- 5 Кріплення додаткової рукоятки
- 6 Установочний гвинт для кріплення додаткової рукоятки
- 7 Фіксатор шпинделя
- 8 Захисна кришка з напрямними
- 9 Затискний важіль для настроювання обмежувача глибини
- 10 Витяжний патрубок
- 11 Відсмоктувальне коліно
- 12 Відсмоктувальний шланг*
- 13 Гвинт
- 14 Затискний важіль для захисної кришки
- 15 Шліфувальний шпиндель
- 16 Опорний фланець
- 17 Алмазний відрізний круг*
- 18 Розпірні шайби
- 19 Затискна гайка
- 20 Гайковий ключ для затискної гайки*
- 21 Інструмент для виламування*

*Зображене або описане приладдя не входить в стандартний обсяг поставки. Повний асортимент приладдя Ви знайдете в нашій програмі приладдя.

Технічні дані

Штроборіз		GNF 65 A
Товарний номер		0 601 368 7..
Ном. споживана потужність	Вт	2 400
Корисна потужність	Вт	1 670
Кількість обертів на холостому ході	хвил. ⁻¹	5 200
Макс. діаметр алмазних відрізних кругів	мм	230
Параметри зазначені для номінальної напруги [U] 230 В. При інших значеннях напруги, а також у специфічному для країни виконанні можливі інші параметри.		

Штроборіз GNF 65 A

Робота з алмазним відрізним диском		
– Мін. товщина відрізного круга	мм	2,3
– Макс. товщина відрізного круга	мм	2,8
Робота з двома алмазними відрізними кругами		
– Мін. товщина відрізного круга	мм	2 x 2,3
– Макс. товщина відрізного круга	мм	2 x 2,8
Посадочний отвір	мм	22,2
Глибина паза	мм	20 – 65
Ширина паза	мм	8 – 40
Вага відповідно до EPTA-Procedure 01:2014	кг	8,4
Клас захисту		□/II
Параметри зазначені для номінальної напруги [U] 230 В. При інших значеннях напруги, а також у специфічному для країни виконанні можливі інші параметри.		

Інформація щодо шуму і вібрації

Результати вимірювання визначені відповідно до EN 60745 (силікатна цегла).

Оцінений як А рівень звукового тиску від приладу, як правило, становить: звукове навантаження 97 дБ(А); звукова потужність 108 дБ(А). Похибка К = 3 дБ.

Вдягайте навушники!

Сумарна вібрація a_h (векторна сума трьох напрямків) та похибка К визначені відповідно до EN 60745: $a_h = 9,0 \text{ м/с}^2$, $K < 2,0 \text{ м/с}^2$.

Зазначений в цих вказівках рівень вібрації був визначений за процедурою, визначеною в EN 60745; нею можна користуватися для порівняння електроінструментів. Він придатний також і для попередньої оцінки вібраційного навантаження.

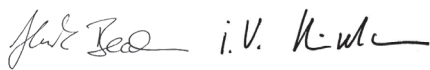
Зазначений рівень вібрації стосується головних робіт, для яких застосовується електроприлад. Однак при застосуванні електроінструменту для інших робіт, роботі з різними приладдями або з іншими змінними робочими інструментами або при недостатньому технічному обслуговуванні рівень вібрації може бути іншим. В результаті вібраційне навантаження протягом всього інтервалу використання приладу може значно зростати. Для точної оцінки вібраційного навантаження треба враховувати також і інтервали часу, коли прилад вимкнтий або, хоч і увімкнтий, але саме не в роботі. Це може значно зменшити вібраційне навантаження протягом всього інтервалу використання приладу. Визначте додаткові заходи безпеки для захисту від вібрації працюючого з приладом, як напр.: технічне обслуговування електроприладу і робочих інструментів, нагрівання рук, організація робочих процесів.

Заява про відповідність

Ми заявляємо під нашу одноособову відповідальність, що описаний у розділі «Технічні дані» продукт відповідає усім відповідним положенням Директив 2011/65/EU, 2014/30/EU, 2006/42/EC, включаючи їх зміни, а також наступним нормам: EN 60745, EN 50581.

Технічна документація (2006/42/EC):
Robert Bosch Power Tools GmbH, PT/ETM9,
70538 Stuttgart, GERMANY

Henk Becker Executive Vice President Engineering	Helmut Heinzelmann Head of Product Certification PT/ETM9
--	--



Robert Bosch Power Tools GmbH
70538 Stuttgart, GERMANY
Stuttgart, 01.01.2017

Монтаж

- ▶ **Перед будь-якими маніпуляціями з електроприладом витягніть штепсель з розетки.**

Відсмоктування пилу

- ▶ Пил таких матеріалів, як напр., лакофарбових покриттів, що містять свинець, деяких видів деревини, мінералів і металу, може бути небезпечним для здоров'я. Торкання або вдихання пилу може викликати у Вас або у осіб, що знаходяться поблизу, алергічні реакції та/або захворювання дихальних шляхів. Певні види пилу, як напр., дубовий або буковий пил, вважаються канцерогенними, особливо в сполученні з добавками для обробки деревини (хромат, засоби для захисту деревини). Матеріали, що містять азбест, дозволяється обробляти лише спеціалістам.
 - За можливістю використовуйте придатний для матеріалу відсмоктувальний пристрій.
 - Слідкуйте за доброю вентиляцією на робочому місці.
 - Рекомендується вдягати респіраторну маску з фільтром класу P2.

Дотримуйтеся приписів щодо оброблюваних матеріалів, що діють у Вашій країні.

Пилосос має бути допущений для відсмоктування породного пилу. Bosch пропонує придатні пилососи.

- ▶ **Уникайте накопичення пилу на робочому місці.** Пил може легко займатися.

Електроприлад можна підключити прямо до розетки універсального пилососу Bosch з дистанційним пусковим пристроєм. Він автоматично вмикається при включенні електроприладу.

Надіньте відсмоктувальне коліно **11** на витяжний патрубок **10** та підключіть відсмоктувальний шланг **12** (приладдя). Під'єднайте відсмоктувальний шланг **12** до пилососа (приладдя). Огляд різних пилососів, до яких можна під'єднати прилад, Ви знайдете в кінці цієї інструкції.

Вказівки щодо використання штроборізів

Зважайте на такі вказівки, щоб зменшити утворення пилу під час роботи.

- Використовуйте лише рекомендовані Bosch комбінації з штроборіза і пилососа класу пилу M. Інші комбінації можуть призводити до гіршого збору і осадження пилу.
- Зважайте на інструкцію з експлуатації пилососа щодо технічного обслуговування і очищення пилососа, включаючи фільтри. Одразу після заповнення спорожніть ємності для збирання пилу. Регулярно прочищайте фільтри пилососа і завжди повністю встромляйте фільтри в пилосос.
- Використовуйте лише передбачені Bosch відсмоктувальні шланги. Не маніпулюйте з відсмоктувальним шлангом. Якщо уламки каменю потраплять у відсмоктувальний шланг, зупиніть роботу і негайно прочистіть відсмоктувальний шланг. Уникайте перегинання відсмоктувального шланга.
- Використовуйте штроборіз лише відповідно до його призначення.
- Використовуйте лише бездоганні і гострі робочі інструменти. Дуже повільне просування роботи є ознакою зношених робочих інструментів.
- Зважайте на загальні вимоги до робочих місць на будівельних майданчиках.
- Слідкуйте за доброю вентиляцією.
- Забезпечте вільну робочу зону. При обробці довгих пазів слідкуйте за тим, щоб пилосос вільно пересувався, або своєчасно підтягуйте його.
- Вдягайте навушники, захисні окуляри, пилозахисну маску і при необхідності рукавиці. В якості пилозахисної маски використовуйте як мінімум півмаску класу FFP 2.
- Використовуйте придатний пилосос для прибирання робочого місця. Не підмітайте, щоб не підняти пил, що зібрався.

Регулювання захисної кришки

Захисну кришку **8** можна в обмежених межах регулювати. Відпустіть затискний важіль **14** та поверніть захисну кришку **8** відповідно до умов роботи. Слідкуйте за тим, щоб не зсунути гвинт **13**.

Потім знову зафіксуйте захисну кришку **8** за допомогою затискного важеля **14**.

Монтаж додаткової рукоятки

Прикрутіть додаткову рукоятку **4** в залежності від способу роботи праворуч або ліворуч на кріпленні додаткової рукоятки.

Після того, як буде відпущений установочний гвинт **6**, кріплення додаткової рукоятки можна переставляти з інтервалом у 30° в залежності від робочого положення.

При затягуванні установочного гвинта **6** слідкуйте за тим, щоб чотири стопорних штифта на кріпленні додаткової рукоятки увійшли в отвори на захисній кришці **8**.

Монтаж алмазних відрізних кругів

- ▶ **Перед будь-якими маніпуляціями з електроприладом витягніть штепсель з розетки.**
- ▶ **Для встромляння та зміни алмазних відрізних кругів радимо вдягати захисні рукавиці.**
- ▶ **Алмазні відрізи під час роботи дуже нагріваються; не торкайтеся до них, поки вони не вихолонуть.**
- ▶ **Використовуйте лише алмазні відрізи круги. Сегментовані алмазні круги повинні мати лише негативні кути різання, а максимальна ширина шліців між сегментами повинна складати 10 мм.**

Покладіть електроінструмент на бік, щоб було видно шкалу глибини різання **2**.

Відпустіть затискний важіль **9** та установіть найменшу глибину різання.

Демонтаж затискних пристроїв (див. мал. А)

Натисніть на фіксатор шпинделя **7**, щоб зупинити шліфувальний шпindel.

- ▶ **Перш, ніж натискати на фіксатор шпинделя, зачекайте, поки шліфувальний шпindel не зупиниться!** В противному разі електроприлад може пошкодитися.

Послабте затискну гайку **19** за допомогою гайкового ключа **20** і відкрутіть затискну гайку **19**. Зніміть розпірні шайби **18** і опорний фланець **16**.

Прочистіть шліфувальний шпindel **15** і всі деталі, що будуть монтуватися.

Визначення ширини паза

Ширина паза складається з кількості розпірних шайб **18** між обома алмазними відрізними кругами **17** і шириною розпилювання алмазних відрізних кругів.

Ширина паза розраховується таким чином:
ширина паза = товщина розпірних шайб + ширина алмазних відрізних кругів.

Допустима ширина паза показана в розділі «Технічні дані».

Ви можете користуватися електроприладом з одним або двома алмазними відрізними кругами.

Монтаж затискних пристроїв (див. мал. А)

Надіньте опорний фланець **16** на шліфувальний шпindel **15**. Опорний фланець повинен своїм повідком правильно сидіти на шліфувальному шпинделі.

Надіньте алмазний відрізний круг **17** і розпірні шайби **18** на опорний фланець **16**.

- ▶ **Незалежно від бажаної ширини паза необхідно завжди монтувати всі додані розпірні шайби **18**.** Інакше алмазний відрізний круг **17** може злетіти під час роботи і призвести до поранень.

Кількість необхідних розпірних шайб:

3 штуки товщиною по 4 мм і 4 штуки товщиною по 6 мм

Між 2 алмазними відрізними кругами **17** повинна бути монтована щонайменше одна розпірна шайба **18**.

При монтажі алмазних відрізних кругів слідкуйте за тим, щоб стрілка напрямку обертання на алмазному відріжному крузі відповідала напрямку обертання робочого інструмента (див. стрілку напрямку обертання на головці редуктора).

Натисніть на фіксатор шпинделя **7**, щоб зупинити шліфувальний шпindel.

Накрутіть затискну гайку **19** і затягніть її за допомогою гайкового ключа **20**.

При роботах з 2 алмазними відрізними кругами **17** завжди замінійте їх попарно.

Послідовність монтажу показана на сторінці з малюнком.

Вказівка: Монтовані алмазні відрізи круги **17** виглядають з захисної кришки навіть при встановленні мінімальної глибини різання. Тому ніколи не становіть електроінструмент на ходові ролики **3**, а завжди кладіть його на бік.

Робота**Встановлення глибини розпилювання**

- ▶ **Встановлювати глибину розпилювання можна лише при вимкненому електроприладі.**

Відпустіть затискний важіль **9** і встановіть бажану глибину різання за шкалою глибини різання **2**. Знову затягніть затискний важіль **9**.

Початок роботи

- ▶ **Зважайте на напругу в мережі! Напруга джерела струму повинна відповідати значенню, що зазначене на таблиці з характеристиками електроприладу. Електроприлад, що розрахований на напругу 230 В, може працювати також і при 220 В.**

Вмикання/вимкання

- ▶ **Перед тим, як вмикати електроінструмент, поставте його на обидва задні ходові ролики **3**, таким чином, щоб алмазні відрізи круги не торкалися заготовки.** Інакше алмазні відрізи круги можуть торкатися заготовки, і Ви можете втратити контроль над електроприладом при вмиканні.

Щоб **увімкнути** електроприлад, потягніть вимикач **1** уперед і потім натисніть на нього.

Щоб **зафіксувати** натиснутий вимикач **1**, посуньте вимикач **1** далі вперед.

Щоб **вимкнути** електроприлад, відпустіть вимикач **1** або, якщо він зафіксований, натисніть коротко на вимикач **1** і потім відпустіть його.

З міркувань заощадження електроенергії вмикайте електроінструмент лише тоді, коли Ви збираєтесь користуватися ним.

Модель вимикача без фіксатора (в залежності від країни):

Щоб увімкнути електроприлад, потягніть вимикач **1** уперед і потім натисніть на нього.

Щоб вимкнути електроприлад, відпустіть вимикач **1**.

► Не ставте електроінструмент, деталі якого ще по інерції обертаються, на ходові ролики **3**, а кладіть його на бік так, щоб відрізнi круги могли вільно обертатися та не дивилися на Вас.

► Перевіряйте алмазний відрізнiй круг перед експлуатацією. Алмазний відрізнiй круг має бути бездоганно монтований та вільно обертатися.

Здійсніть пробне вмикання без навантаження принаймні на 1 хвил. Не використовуйте пошкоджені та некруглі алмазні відрізнi круги або такі, що сильно вібрують. Пошкоджені алмазні відрізнi круги можуть ламатися і спричиняти тілесні ушкодження.

Обмеження пускового струму

Електронне обмеження пускового струму обмежує потужність при вмиканні електроприладу і дозволяє експлуатувати його з запобіжником 16 А.

Захист від перевантаження

При перевантаженні мотор зупиняється. Дайте електроприладу охолонути, давши йому протягом прибл. 30 секунд попрацювати без навантаження на холостому ходу при максимальній кількості обертів.

Захист від повторного пуску

Захист від повторного пуску запобігає неконтрольованому запуску електроприладу після перебоїв з електропостачанням.

Щоб знов увімкнути прилад, вимкніть вимикач **1** і знов увімкніть електроприлад.

Вказівка: Регулярно перевіряйте роботу захисту від повторного пуску, витягуючи штепсель протягом роботи, а потім знову встролюючи його.

Вказівки щодо роботи

► Обережно при прорізанні шліців у несучій стіні, див. розділ «Вказівки щодо статки».

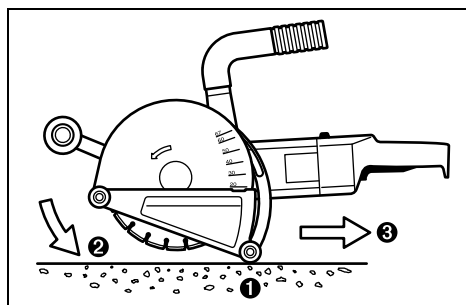
► Не навантажуйте електроприлад настільки, щоб він зупинився.

► Якщо оброблювана заготовка не лежить стабільно під власною вагою, її треба закріпити.

► Електроприлад можна використовувати лише для сухого розрізання.

► Завжди тримайте електроінструмент за обидві ручки. Не тримайте та не переносьте електроінструмент за відсмоктувальне коліно.

– Встановіть глибину розпилювання, див. розділ «Встановлення глибини розпилювання». Щоб компенсувати похибки, що виникають при виламуванні перемички, необхідно встановити глибину розпилювання, що прибл. на 3 мм більше бажаної глибини паза.

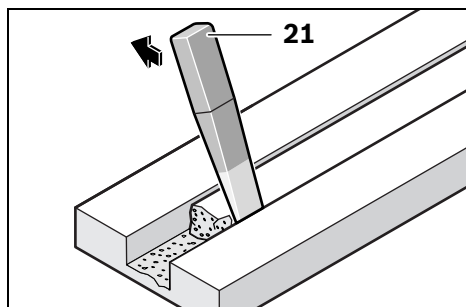


- Поставте електроінструмент на обидва задні ходові ролики **3** таким чином, щоб алмазні відрізнi круги не торкалися заготовки.
- Вімкніть електроінструмент та повільно зануріть його в матеріал.
- Помірно просувайте електроприлад за обидві ручки у відповідності до оброблюваного матеріалу.
- Шліфувати треба завжди із зустрічною подачею. Інакше існує небезпека неконтрольованого виштовхування електроприладу з прорізу.
- Електроприлад можна підсувати або тягнути у напрямку розпилювання. Вертикальні пази легко робити, тягнучи прилад зверху донизу.
- Після закінчення робочої операції при увімкнутому моторі вийміть алмазні відрізнi круги з паза.
- Вимкніть електроприлад.

Після вимкнення приладу не гальмуйте алмазні відрізнi круги притискуванням збоку.

► Не ставте електроінструмент, деталі якого ще по інерції обертаються, на ходові ролики **3**, а кладіть його на бік так, щоб відрізнi круги могли вільно обертатися та не дивилися на Вас.

► Алмазні відрізнi круги під час роботи дуже нагріваються; не торкайтеся до них, поки вони не вихолонуть.



Приберіть перемичку, що залишилася у матеріалі, за допомогою інструмента для виламування **21**.

Криволінійне розпилювання не можливе, оскільки інакше алмазні відрізнi круги заклиняються в оброблюваному матеріалі.

При перерізанні панельні матеріали повинні лежати на твердій поверхні або бути підперті.

156 | Українська

При виконанні наскрізних отворів у стінах, напр., за допомогою перфоратора, Ви можете в значній мірі запобігти відшаруванню матеріалу з поверхні, якщо Ви спочатку за допомогою штроборіза зробите паз з максимальною глибиною розпилювання.

При розрізанні особливо твердих матеріалів, напр., бетону з високим вмістом гальки, алмазний відрізний круг може перегріватися, що призводить до його пошкодження. Про це недвозначно свідчить вінець із іскор навколо алмазного відрізного круга.

У такому випадку припиніть розрізання та дайте алмазному відрівному кругу охолонути, давши йому протягом короткого часу попрацювати на холостому ходу при максимальній кількості обертів.

Дуже повільне просування роботи і утворення вінця з іскор є ознаками того, що алмазний відрізний круг затупився. Ви можете знов нагострити його, зробивши короткі надрізи в абразивному матеріалі, напр., у силікатній цеглі.

Вказівки щодо статки

Шліци в несучих стінах підлягають стандарту DIN 1053, ч. 1, або національним приписам.

Цих приписів треба обов'язково дотримуватися. З цієї причини перед початком роботи Вам треба залучити для поради відповідного статика, архітектора або прораба.

Допустимі глибина паза і ширина паза залежать від довжини паза, товщини стіни і будівельного матеріалу, що використовується.

Технічне обслуговування і сервіс**Технічне обслуговування і очищення**

- ▶ **Перед будь-якими маніпуляціями з електроприладом витягніть штепсель з розетки.**
- ▶ **Щоб електроприлад працював якісно і надійно, тримайте прилад і вентиляційні отвори в чистоті.**

Після закінчення роботи демонтуйте затискні пристрої і прочистіть всі затискні деталі, а також захисний кожух.

Якщо треба поміняти під'єднувальний кабель, це треба робити на фірмі Bosch або в сервісній майстерні для електроінструментів Bosch, щоб уникнути небезпек.

Запчастини

Опорний фланець 16	3 609 202 039
Розпірні шайби 4 мм 18	3 609 202 041
Розпірні шайби 6 мм 18	3 609 202 042
Затискна гайка 19	3 609 202 040
Інструмент для виламування 21	3 607 959 005

Сервіс та надання консультацій щодо використання продукції

Сервісна майстерня відповість на запитання стосовно ремонту і технічного обслуговування Вашого виробу. Малюнки в деталях і інформацію щодо запчастин можна знайти за адресою:

www.bosch-pt.com

Команда співробітників Bosch з надання консультацій щодо використання продукції із задоволенням відповість на Ваші запитання стосовно нашої продукції та приладдя до неї.

При всіх запитаннях і при замовленні запчастин, будь ласка, обов'язково зазначайте 10-значний товарний номер, що знаходиться на заводській табличці електроприладу.

Гарантійне обслуговування і ремонт електроінструменту здійснюються відповідно до вимог і норм виготовлювача на території всіх країн лише у фірмових або авторизованих сервісних центрах фірми «Роберт Бош». **ПОПЕРЕДЖЕННЯ!** Використання контрафактної продукції небезпечно в експлуатації і може мати негативні наслідки для здоров'я. Виготовлення і розповсюдження контрафактної продукції переслідується за Законом в адміністративному і кримінальному порядку.

Україна

ТОВ «Роберт Бош»
Сервісний центр електроінструментів
вул. Крайня, 1, 02660, Київ-60
Україна
Тел.: (044) 4 90 24 07 (багатоканальний)
E-Mail: pt-service.ua@bosch.com
Офіційний сайт: www.bosch-powertools.com.ua

Адреса Регіональних гарантійних сервісних майстерень зазначена в Національному гарантійному талоні.

Утилізація

Електроприлади, приладдя і упаковку треба здавати на екологічно чисту повторну переробку.

Не викидайте електроінструменти в побутове сміття!

Лише для країн ЄС:

Відповідно до європейської директиви 2012/19/EU про відпрацьовані електро- і електронні прилади і її перетворення в національному законодавстві електроприлади, що вийшли з вживання, повинні здаватися окремо і утилізуватися екологічно чистим способом.

Можливі зміни.

Қазақша

Өндірушінің өнім үшін қарастырған пайдалану құжаттарының құрамында пайдалану жөніндегі осы нұсқаулық, сонымен бірге қосымшалар да болуы мүмкін. Сәйкестікті растау жайлы ақпарат қосымшада бар. Өнімді өндірген мемлекет туралы ақпарат өнімнің корпусында және қосымшада көрсетілген. Өндіру күні нұсқаулықтың соңғы, мұқабә бетінде көрсетілген.

Импорттаушы контакттік мәліметін орамада табу мүмкін.

Өнімді пайдалану мерзімі

Өнімнің қызмет ету мерзімі 7 жыл. Өндірілген мерзімнен бастап (өндіру күні зауыт тақтайшасында жазылған) істетпей 5 жыл сақтағаннан соң, өнімді тексерусіз (сервистік тексеру) пайдалану ұсынылмайды.

Қызметкер немесе пайдаланушының қателіктері мен істен шығу себептерінің тізімі

- тұтқасы мен корпусы бұзылған болса, өнімді пайдаланбаңыз
- өнім корпусынан тікелей түтін шықса, пайдаланбаңыз
- тоқ сымы бұзылған немесе оқшаулаусыз болса, пайдаланбаңыз
- жауын – шашын кезінде сыртта (далада) пайдаланбаңыз
- корпус ішіне су кірсе құрылғыны қосушы болмаңыз
- көп ұшқын шықса, пайдаланбаңыз
- қатты діріл кезінде пайдаланбаңыз

Шекті күй белгілері

- тоқ сымының тозуы немесе зақымдануы
- өнім корпусының зақымдалуы

Қызмет көрсету түрі мен жиілігі

Әр пайдаланудан соң өнімді тазалау ұсынылады.

Сақтау

- құрғақ жерде сақтау керек
- жоғары температура көзінен және күн сәулелерінің әсерінен алыс сақтау керек
- сақтау кезінде температураның кенет ауытқуынан қорғау керек
- орамасыз сақтау мүмкін емес
- сақтау шарттары туралы қосымша ақпарат алу үшін MEMCT 15150 (Шарт 1) құжатын қараңыз

Тасымалдау

- тасымалдау кезінде өнімді құлатуға және кез келген механикалық ықпал етуге қатаң тыйым салынады
- босату/жүктеу кезінде пакетті қысатын машиналарды пайдалануға рұқсат берілмейді.
- тасымалдау шарттары талаптарын MEMCT 15150 (5 шарт) құжатын оқыңыз.

Қауіпсіздік нұсқаулары

Электр құралдарының жалпы қауіпсіздік нұсқаулықтары

⚠ ЕСКЕРТУ Барлық қауіпсіздік нұсқаулықтарын және ескертпелерді оқыңыз.

Техникалық қауіпсіздік нұсқаулықтарын және ескертпелерді сақтамау тоқтың соғуына, өрт және/немесе ауыр жарақаттануларға алып келуі мүмкін.

Болашақ жұмыстар үшін қауіпсіздік нұсқаулықтары мен ескертпелерді сақтап қойыңыз.

Қауіпсіздік нұсқаулықтарында пайдаланылған „Электр құрал“ атауының желіден қуат алатын электр құралдарына (желілік кабелі менен) және аккумуляторден қуат алатын электр құралдарына (желілік кабелі жоқ) қатысы бар.

Жұмыс орнының қауіпсіздігі

- ▶ **Жұмыс орнын таза және жақсы жарықталған жағдайда ұстаңыз.** Тәртіп немесе жарық болмаған жұмыс аймақтары жазатайым оқиғаларға алып келуі мүмкін.
- ▶ **Жанатын сұйықтықтар, газдар немесе шаң жиылған жарылыс қауіпі бар қоршауда электр құралды пайдаланбаңыз.** Электр құралдары ұшқын шығарып, шаң немесе буларды жандыруы мүмкін.
- ▶ **Электр құралдарын пайдалану кезінде балалар және басқа адамдарды ұзақ жерге шеттетіңіз.** Ауытқу кезінде құрал бақылауын жоғалтуыңыз мүмкін.

Электр қауіпсіздігі

- ▶ **Электр құрал штепселінің айыры розеткаға сыюы қажет. Айырды ешқандай өзгерту мүмкін емес. Жерге қосулы электр құралдарменен ешқандай адаптерлік айырды пайдаланбаңыз.** Өзгертілмеген айыр және жарамды розеткаларды пайдалану электр тоқ соғу қауіпін төмендетеді.
- ▶ **Құбыр, жылытатын жабдық, плита және суытқыш сияқты жерге қосулы құралдар сыртына тимеңіз.** Егер денеңіз жерге қосулы болса, электр тоғының соғу қауіпі артады.
- ▶ **Электр құралдарын ылғалдан, сыздан сақтаңыз.** Электр құралының ішіне су кірсе, ол электр тоғының соғу қауіпін арттырады.
- ▶ **Электр құралды алып жүру, асып қою немесе айырын розеткадан шығару үшін кабельді пайдаланбаңыз. Кабельді ыстықтан, майдан, өткір шеттерден немесе құралдың жылжыма бөлшектерінен алыс жерде ұстаңыз.** Зақымдалған немесе шиеленіскен кабель электр тоғының соғу қауіпін арттырады.
- ▶ **Электр құралымен ашық жерде жұмыс істесеңіз, тек сыртта пайдалануға арналған ұзартқышты пайдаланыңыз.** Сыртта пайдалануға арналған ұзартқышты пайдалану электр тоғының соғу қауіпін төмендетеді.

158 | Қазақша

- ▶ **Электр құралын ылғалды қоршауда пайдалану қажет болса, автоматты сақтандырғыш ажыратқышын пайдаланыңыз.** Автоматты сақтандырғыш ажыратқышты пайдалану тоқ соғу қаупін төмендетеді.

Адамдар қауіпсіздігі

- ▶ **Сақ болып, не істеп жатқаныңызға айрықша көңіл бөліп, электр құралын ретімен пайдаланыңыз. Шаршаған жағдайда немесе еліткіш, алкоголь немесе дәрі әсері астында электр құралды пайдаланбаңыз.** Электр құралды пайдалануда секундтық абайсыздық қатты жарақаттануларға алып келуі мүмкін.

- ▶ **Жеке сақтайтын киімді және әрдайым қорғаныш көзілдірікті киіңіз.** Электр құрал түріне немесе пайдалануына байланысты шаңтұтқыш, сырғудан сақтайтын бөтеке, сақтайтын шлем немесе құлақ сақтағышы сияқты жеке қорғаныс жабдықтарын кию жарақаттану қаупін төмендетеді.

- ▶ **Байқаусыз пайдаланудан аулақ болыңыз. Электр құралын тоққа және/немесе аккумуляторға қосуда, оны көтергенде немесе алып жүргенде, өшірулі болуына көз жеткізіңіз.** Электр құралын көтеріп тұрғанда, бармақты ажыратқышта ұстау немесе құрылғыны қосулы күйде тоққа қосу, жазатайым оқиғалға алып келуі мүмкін.

- ▶ **Электр құралын қосудан алдын реттейтін аспаптарды және гайка кілттерін алыстатыңыз.** Айналатын бөлшекте тұрған аспап немесе кілт жарақаттануларға алып келуі мүмкін.

- ▶ **Қалыпсыз дене күйінде тұрмаңыз. Тірек күйде тұрып, әрқашан өзіңізді сенімді ұстаңыз.** Осылай сіз күтпеген жағдайда электр құралды жақсырақ бақылайсыз.

- ▶ **Жұмысқа жарамды киім киіңіз. Кең немесе сәнді киім кимеңіз. Шашыңызды, киім және қолғапты қозғалмалы бөлшектерден алыс ұстаңыз.** Кең киім, әшекей немесе ұзын шаш қозғалмалы бөлшектерге тиюі мүмкін.

- ▶ **Шаңсорғыш және шаңтұтқыш жабдықтарды құрғанда, олардың қосылғандығына және дұрыс пайдалынуына көз жеткізіңіз.** Шаңсорғышты пайдалану шаң себебінен болатын қауіптерді азайтады.

Электр құралдарын пайдалану және күту

- ▶ **Құралды аса көп жүктемеңіз. Жұмысыңыз үшін жарамды электр құралын пайдаланыңыз.** Жарамды электр құралымен керекті жұмыс аймағында дұрыс әрі сенімді жұмыс істейсіз.

- ▶ **Ажыратқышы дұрыс емес электр құралын пайдаланбаңыз.** Қосуға немесе өшіруге болмайтын электр құралы қауіпті болып, оны жөндеу қажет болады.

- ▶ **Жабдықтарды реттеу, бөлшектерін алмастыру немесе құралды алып қоюдан алдын айырды розеткадан шығарыңыз және/немесе аккумуляторды алып тастаңыз.** Бұл сақтық әрекеті электр құралдың байқаусыз қосылуына жол бермейді.

- ▶ **Пайдаланылмайтын электр құралдарды балалар қолы жетпейтін жайға қойыңыз. Осыларды білмейтін немесе осы ескертпелерді оқымаған адамдарға бұл құралды пайдалануға жол бермеңіз.** Тәжірибесіз адамдар қолында электр құралдары қауіпті болады.

- ▶ **Электр құралдарын ұқыпты күтіңіз. Қозғалмалы бөлшектердің кедергісіз істеуіне және кептеліп қалмауына, бөлшектердің ақаусыз немесе зақымдалмаған болуына, электр құралының зақымдалмағанына көз жеткізіңіз. Зақымдалған бөлшектері бар құралды пайдаланудан алдын жөндеңіз.** Электр құралдарының дұрыс күтілмеуі жазатайым оқиғаларға себеп болып жатады.

- ▶ **Кескіш аспаптарды өткір және таза күйде сақтаңыз.** Дұрыс күтілген және кескіш жиектері өткір кескіш аспаптар аз кептеліп, кесілетін бетке оңай бағытталады.

- ▶ **Электр құралын, жабдықтарды, алмалы-салмалы аспаптарды және т.б. осы нұсқауларға сай пайдаланыңыз. Сонымен жұмыс шарттарымен орындайтын әрекеттерге назар аударыңыз.** Электр құралдарын арналмаған жұмыстарда пайдалану қауіпті.

Қызмет

- ▶ **Электр құралыңызды тек білікті маманға және арнаулы бөлшектермен жөндеңіз.** Сол арқылы электр құралының қауіпсіздігін сақтайсыз.

Тегістеу-кесу машинасына арналған қауіпсіздік нұсқаулары

- ▶ **Қорғаныш қаптамасы электр құралында берік бекітілген, қауіпсіздік деңгейінің ең жоғары көлеміне реттелген болуы қажет, сол арқылы ажарлаушы шарықтың ең кіші бөлшегі пайдаланушыға ашық көрінеді. Адамдардың айланатын ажарлаушы шарық деңгейінен қашықта болуын қамтамасыз етіңіз.** Қорғаныш қаптамасы пайдаланушыны сынықтардан немесе ажарлау шарығының тиюінен қорғайды.

- ▶ **Электр құралыңыз үшін тек тік күшейтілген немесе алмас салынға кесу шеңберлерін пайдаланыңыз.** Электр құралында берік бекіту мүмкіндігі бар жабдықтар ғана қауіпсіз пайдалануды қамтамасыз етеді.

- ▶ **Алмалы-салмалы аспаптың рұқсат етілген айналымдар саны кемінде электр құралында белгіленген максималды айналымдар санына сәйкес болуы керек.** Рұқсат етілгеннен жылдам айналатын жабдық бұзылып, шашылып кетуі мүмкін.

- ▶ **Абразивті құралдарды тек ұсынылатын жұмыстар үшін пайдалану керек. Мысалы: ешқашан кесу шеңберінің бетін тегістемеңіз.** Кесу шеңберлері материалды жиекпен алуға арналған. Бүйірлік күштер әсер етсе осы абразивті құрал сынуы мүмкін.
 - ▶ **Әрқашан зақымдалмаған, таңдалған тегістеу шеңбері үшін өлшемдері сәйкес қысқыш фланецтерді пайдаланыңыз.** Дұрыс фланецтер тегістеу шеңбері үшін тірек болып табылады және оның сыну қаупін азайтады.
 - ▶ **Жұмыс құралының сыртқы диаметрі және қалыңдығы электр құралдың өлшемдеріне сәйкес болуы керек.** Өлшемдері қате анықталған салынған бөлшек жеткілікті қорғалмайды және бақылаудан шығуы мүмкін.
 - ▶ **Тегістеу шеңберлері мен фланецтер электр құралының ажарлау шпинделіне сай болуы керек.** Электр құралының ажарлау шпинделінде дұрыс тұрмауынан жұмыс құралдары соғылып, айналады, қатты дірілдейді және бақылауды жоғалтуға әкелуі мүмкін.
 - ▶ **Бұзылған тегістеу шеңберін пайдаланбаңыз.** Әрбір пайдаланудан алдын тегістеу шеңберлерін сынықтар және жарықтарға тексеріңіз. Электр құралын немесе тегістеу шеңберін түсіріп алсаңыз, оны тексеріңіз, тек зақымдалмаған тегістеу шеңберін пайдаланыңыз. Тегістеу шеңберін тексеріп салу кезінде өзіңіздің және өзге адамдардың айналатын тегістеу шеңберінен қашық жерде тұрғанында ғана құралды бір минут ішінде максималды айналымдар санында қосыңыз. Зақымдалған тегістеу шеңберлері осы тексеру кезінде бұзылады.
 - ▶ **Жеке қорғаныс жабдықтарын киіп жүріңіз. Жұмыста бетті толық қорғайтын масканы, көз сақтаушыны немесе қорғаныш көзілдірікті киіңіз. Қажет болса шаңтұтқыш, қорғауыш қолғапты, алжапқышты немесе басқа да қорғаныс киімдерін киіңіз.** Көздер әртүрлі жұмыстардан пайда болып шашылатын бөтен бөлшектерден қорғануы қажет. Шаңтұтқыш және газқағар жұмыс кезінде пайда болатын шаңды сүзгіден өткізеді. Дыбысы қатты шуылда көп болу есту қабілетіңізді төмендетуі мүмкін.
 - ▶ **Басқа адамдардың жұмыс кеңістігінен қашық тұрғанына көз жеткізіңіз. Жұмыс кеңістігіне кірген әрбір адам жеке қорғаныш жабдықтарын киюі қажет.** Дайындама немесе бұзылған алмалы-салмалы аспаптың сынған бөлшектері атылып жұмыс кеңістігінен тыс жерде да зақым келтіруі мүмкін.
 - ▶ **Алмалы-салмалы аспап жасырын тоқ сымына немесе өз желі кабеліне тиюі ықтимал жұмыс кезінде құрылғының оқшауланған тұтқасынан ұстаңыз.** Тоқ өтетін сымына тию металлды құрал бөлшектеріне тоқ беріп тоқ соғуына алып келуі мүмкін.
 - ▶ **Желі кабелін айналатын алмалы-салмалы аспаптан қашық жерде ұстаңыз.** Құрылғыны бақылауды жоғалтсаңыз, желі кабелі кесіліп немесе ілініп, алақаныңыз немесе қолыңыз айналып тұрған алмалы-салмалы аспапқа түсіп, жаралануыңыз мүмкін.
 - ▶ **Алмалы-салмалы аспап толық тоқтамайынша электр құралын босатушы болмаңыз.** Айналып тұрған алмалы-салмалы аспап қойылған жеріне тиіп, электр құралын бақылауды жоғалтуыңыз мүмкін.
 - ▶ **Электр құралын тасымалдау кезінде қосушы болмаңыз.** Кездейсоқ тиюі арқылы айналып тұрған алмалы-салмалы аспап киіміңізге оралып, денеңізді ауыр жарақаттауы мүмкін.
 - ▶ **Электр құралыңыздың желдеткіш тесігін жүйелі түрде тазалаңыз.** Қозғалтқыш турбинасы құрылғы ішіне көп шаң тартады, металды шаң жиналып электр қауіпін тудыруы мүмкін.
 - ▶ **Электр құралын ешқашан жанғыш материалдар жанында пайдаланбаңыз.** Ұшқындар бұл материалдарды жандыруы мүмкін.
 - ▶ **Сұйық салқындатқыштарды қажет ететін құралдарды пайдаланбаңыз.** Суды немесе басқа салқындатқыш сұйықтықтарды пайдалану ток соғуына әкелуі мүмкін.
- Кері соққы және сәйкес қауіпсіздік техникасының ережелері**
- ▶ Кері соққы сыналанып, тұрып қалған айналып жатқан тегістеу шеңберлерінің кенет реакциясының нәтижесі болып табылады. Тұрып қалу немесе сыналану айналып жатқан құралдың кенет тоқтап қалуына әкеледі. Бұл кезде бақыланбайтын құрал бұғатталу орнында жұмыс құралының айналу бағытына қарсы жылдамдайды. Тегістеу шеңбері бұғатталса немесе дайындамада тұрып қалса, онда дайындамаға кіргізілген тегістеу шеңберінің жиегі қысылып қалуы және нәтижесінде шеңбердің дайындамадан ыршуына немесе кері соққыға әкелуі мүмкін. Бұл кезде бұғатталу орнындағы шеңбердің бағытына байланысты тегістеу шеңбері операторға немесе одан ары қозғалады. Тегістеу шеңбері сынуы мүмкін. Кері соққы электр құралды дұрыс пайдаланбаудың немесе оператор қатесінің салдары болып табылады. Мұны төменде сипатталғандай тиісті сақтық шараларын қолдану арқылы болдырмауға болады.
 - ▶ **Электр құралды берік ұстаңыз, денеңіз кері соққыларды ұстап қалатындай қалыпта болуы керек. Айналымдар артқан кезде кері соққыларға немесе реакциялық моменттерге мүмкіндігінше жақсы қарсы тұру үшін бар болса қосымша тұтқаны пайдаланыңыз.** Оператор тиісті сақтық шараларының көмегімен кері соққыларға және реакциялық моменттерге қарсы тұра алады.
 - ▶ **Қолыңыз айналып жатқан құралдың жанында болмауы керек.** Кері соққы кезінде құрал қолыңызға жылжуы мүмкін.

160 | Қазақша

- ▶ **Айналтын шеңбердің алдындағы және артындағы аймаққа жақындамаңыз.** Кері соққы электр құралды бұғатталу орнындағы тегістеу шеңберінің қозғалысына кері бағытта жылжытады.
- ▶ **Бұрыштарда, үшкір жиектерде және т.б. әсіресе абайлап жұмыс істеңіз. Жұмыс құралының дайындамадан ыршуын және сыналанын болдырмаңыз.** Айналып жатқан жұмыс элементі бұрыштарда, үшкір жиектерде және ыршу кезінде сыналануға бейім. Бұл бақылауды жоғалтуды және кері соққыны тудырады.
- ▶ **Аралату шынжырларын және аралату полотнаны және ені 10 мм көп болған ойықтық бұнақты алмасты шеңберді пайдаланбаңыз.** Мұндай жұмыс құралдары жиі кері соққының немесе электр құралды бақылауды жоғалтудың себебіне айналады.
- ▶ **Кесу шеңберінің бұғатталуын немесе артық басу қысымын болдырмаңыз. Тым терең кесулерді орындамаңыз.** Кесу шеңберіне артық жүктеме түсіру оның еңкеюіне және бұғатталуына әкеледі және осылайша кері соққының немесе абразивті құралдың сынуы мүмкіндігін арттырады.
- ▶ **Кесу шеңбері сыналанда, жұмыс үзілісінде электр құралын өшіріңіз және шеңбер тоқтағанша қозғалтпай ұстаңыз. Әлі айналып жатқан шеңберді кесілген жерден шығаруға ешқашан тырыспаңыз, бұл кері соққыға әкелуі мүмкін.** Сыналану себебін анықтаңыз және жойыңыз.
- ▶ **Абразивті құрал әлі дайындамада кезде электр құралды қайтадан қоспаңыз. Кесуді жалғастырмай тұрып кесу шеңберіне толық айналымдарға жетуге мүмкіндік беріңіз.** Әйтпесе шеңбер тұрып қалуы, дайындамадан ыршуу және кері соққыға әкелуі мүмкін.
- ▶ **Кесу шеңбері сыналған жағдайда кері соққы мүмкіндігін азайту үшін тақталарды және үлкен дайындамаларды тіреңіз.** Үлкен дайындамалар өз салмағынан майысуы мүмкін. Дайындаманы кесіп жатқан жердің екі жағында да, жиектерде де тіреу керек.
- ▶ **Қабырғаларда және көрінбейтін аумақтарда кесуді орындау кезінде әсіресе сақ болыңыз.** Ендірілетін кесу шеңбері кесу кезінде су құбырына, электр сымдарына және басқа нысандарға тиюі, бұл кері соққыға әкелуі мүмкін.

Қосымша қауіпсіздік нұсқаулықтары

Қорғаныш көзілдірікті киіңіз.

- ▶ **Дайындаманы қысқышпен немесе басқа жолмен тұрақты тіреуіште бекітіңіз.** Егер дайындаманы тек қолмен немесе денеге басып ұстасаңыз ол тұрақты болмай бақылау жоғалтуына алып келуі мүмкін.

- ▶ **Құлақты қорғау құралдарын, қорғаныш көзілдірікті, шаңтұтқыш пен қолғаптарды киіңіз. Шаңтұтқыш ретінде FFP 2 сыныпындағы кемінде бір бөлшекті сүзгілейтін жартылық шаңтұтқышы пайдаланыңыз.**
- ▶ **Қажетті темір іздеу құралдарын пайдаланып, жасырылған су, газ, электр сымдарын табыңыз немесе жергілікті қызмет көрсету ұйымдарын шақырыңыз.** Электр сымдарына тию өрт немесе тоқ соғуына алып келуі мүмкін. Газ құбырын зақымдау жарылысқа алып келуі мүмкін. Су құбырына тию материалдық зиян немесе тоқ соғуына алып келуі мүмкін.
- ▶ **Жұмыстан соң кесу дискісін сұғынша тимеңіз.** Кесу дискісі жұмыс істеген кезде қатты қызады.
- ▶ **Электр құралды пайдалануда оны екі қолмен берік ұстап, тұрақты қалыпта тұрыңыз.** Электр құралы екі қолмен сенімді басқарылады.

Өнім және қызмет сипаттамасы**Барлық қауіпсіздік нұсқаулықтарын және ескертпелерді оқыңыз.**

Техникалық қауіпсіздік нұсқаулықтарын және ескертпелерді сақтамау тоқтың соғуына, өрт және/немесе ауыр жарақаттануларға алып келуі мүмкін.

Электр құралының суреті бар бетті ашып пайдалану нұсқаулығын оқу кезінде оны ашық ұстаңыз.

Тағайындалу бойынша қолдану

Электр құрал М шаң сыныпындағы шаңсорғышпен, қатты тірелген күйде бағыттауыштармен болаттық бетон, тас пен жол қаптамасы сияқты көбінше минералдық заттерді су пайдаланбай кесуге және оюға арналған.

Бейнеленген құрамды бөлшектер

Көрсетілген құрамдастар нөмірленген суреттері бар беттегі электр құралының сипаттамасына сай.

- 1 Қосқыш/өшіргіш
- 2 Аралату бұрышының шкаласы
- 3 Айналма дөңгелек
- 4 Қосымша тұтқа
- 5 Қосымша тұтқа ұстағыш
- 6 Қосымша тұтқа ұстағыштың бекіту бұрандасы
- 7 Шпиндельді бекіту түймесі
- 8 Бағыттауыштың қорғауыш қаптамасы
- 9 Тереңдік шектеуішінің қангалық қысқышы
- 10 Аспирациялық келте құбыр
- 11 Сору иіні
- 12 Сорғыш шланг*
- 13 Бұрандалы шеге
- 14 Қорғайтын қаптаманың қысқыш тұтқышы
- 15 Ажарлау шпинделі
- 16 Тірек фланеці
- 17 Алмас кесу шеңбері*

- 18 Дистанциялық шайба
 19 Қысқыш гайка
 20 Қысатын сомының екі тесікті кілті*
 21 Сындыру аспабы*

*Бейнеленген немесе сипатталған жабдықтар стандартты жеткізу көлемімен қамтылмайды. Толық жабдықтарды біздің жабдықтар бағдарламамыздан табасыз.

Техникалық мәліметтер

Ойық кескіш	GNF 65 A	
Өнім нөмірі		0 601 368 7..
Кесімді қуатты пайдалану	Вт	2400
Өнімділік	Вт	1670
Бос айналу сәті	мин ⁻¹	5200
алмасты тегістеу шеңберінің макс. диаметрі	мм	230
алмастық тегістеу шеңберімен жұмыс істеу		
– мин. тегістеу шеңберінің қалыңдығы	мм	2,3
– макс. тегістеу шеңберінің қалыңдығы	мм	2,8
Екі алмасты кесу шеңберлерімен жұмыс істеу		
– мин. тегістеу шеңберінің қалыңдығы	мм	2 x 2,3
– макс. тегістеу шеңберінің қалыңдығы	мм	2 x 2,8
Аралату дискісінің тесігінің диаметрі	мм	22,2
Ойық тереңдігі	мм	20 – 65
Ойық ені	мм	8 – 40
ЕРТА-Procedure 01:2014 құжатына сай салмағы	кг	8,4
Сақтық сыныпы		□/II

Шуыл және дірілдеу туралы ақпарат

Өлшемдер EN 60745 бойынша есептелген (әктас).

A-мен белгіленген электр құралын шуыл деңгейі әдетте төмендегіге тең: дыбыс күші 97 дБ(A); дыбыс қуаты 108 дБ(A). Өлшеу дәлсіздігі K = 3 дБ.

Құлақты қорғау құралдарын киіңіз!

Жиынтық діріл мәні a_n (үш бағыттың векторлық қосындысы) және K дәлсіздігі EN 60745 стандартына сай анықталған:

$$a_n = 9,0 \text{ м/с}^2, K < 2,0 \text{ м/с}^2.$$

Осы ескертпелерде берілген дірілдеу пәрмені EN 60745 ережесінде мөлшерленген өлшеу әдісі бойынша есептелген болып электр құралдарды бір-бірімен салыстыру үшін пайдаланылуы мүмкін. Ол дірілдеу қуатын шамалап өлшеу үшін де жарамды.

Берілген діріл көлемі электр құралының негізгі жұмыстары үшін берілген. Егер электр құрал басқа жұмыстар үшін түрлі керек-жарақтармен басқа алмалы-

салмалы аспаптар менен немесе жетімсіз құтумен пайдаланылса дірілдеу көлемдері өзгереді. Бұл жұмыс барысындағы діріл қуатын арттырады.

Дірілдеу қуатын нақты есептеу үшін құрал өшірілген және қосылған болып пайдаланылмаған уақыттарды да ескеру қажет. Бұл дірілдеу қуатын бүкіл жұмыс уақытында қатты төмендетеді.


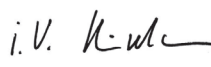
Пайдаланушыны дірілдеу әсерінен сақтау үшін қосымша қауіпсіздік шараларын қолдану қажет, мысалы: электр құралды және алмалы-салмалы аспаптарды құту, қолдарды ыстық ұстау, жұмыс әдістерін ұйымдыстыру.

Сәйкестік мәлімдемесі

Жеке жауапкершілікпен біз „Техникалық мәліметтер“ де сипатталған өнімнің 2011/65/EU, 2014/30/EU, 2006/42/EC ережелеріндегі барлық тиісті анықтамаларына өзгерістері менен бірге сәйкес екенін және төмендегі нормаларға сай екенін кепілдендіреміз: EN 60745, EN 50581.

Техникалық құжаттар (2006/42/EC) төмендегідей: Robert Bosch Power Tools GmbH, PT/ETM9, 70538 Stuttgart, GERMANY

Henk Becker Executive Vice President Engineering Helmut Heinzelmann Head of Product Certification PT/ETM9

 i. V. 

Robert Bosch Power Tools GmbH
 70538 Stuttgart, GERMANY
 Stuttgart, 01.01.2017

Жинау

- ▶ Барлық жұмыстардан алдын электр құралының желілік айырын розеткадан шығарыңыз.

Шаңсорғыш

- ▶ Қорғасын бояу, кейбір ағаш сорттары, минералдар және металлдар бар кейбір материалдардың шаңы денсаулыққа зиянды болуы мүмкін. Шаңға тию және шаңды жұту пайдаланушыда немесе жанындағы адамдарда аллергиялық реакцияларды және/немесе тыныс жолдарының ауруларын тудыруы мүмкін. Кейбір шаң түрлері, әсіресе емен және шамшат ағашының шаңы, әсіресе, ағашты өңдеу қалдықтарымен (хромат, ағашты қорғау заты) бірге канцерогендер болып есептеледі. Асбестік материал тек қана мамандармен өңделуі керек.

- Мүмкіншілігінше осы материал үшін сәйкес келетін шаңсорғышты пайдаланыңыз.
- Жұмыс орнының жақсы желдетілуіне көз жеткізіңіз.
- P2 сүзгі сыныпындағы газқағарды пайдалану ұсынылады.

Өңделетін материалдар үшін еліңізде қолданылатын ұйғарымдарды пайдаланыңыз.

Шаңсорғышта тас шаңын соғуға рұқсат болуы керек. Bosch осындай шаңсорғыштарды ұсынады.

162 | Қазақша

► Жұмыс орнында шаңның жиналуын болдырмаңыз.

Шаң оңай тұтануы мүмкін.

Электр құралды қашықтан іске қосу құрылғысы бар Bosch фирмасының әмбебап шаңсорғышының штепсельдік розеткасына бірден қосуға болады. Ол электр құрал қосылғанда автоматты түрде іске қосылады.

Шаңсору келте құбырын **11** аспирациялық келте құбырына **10** салып, шаңсору шлангіне **12** қосыңыз. Сорғыш шлангін **12** шаңсорғышқа қосыңыз (жабдықтар). Осы нұсқаулықтар соңында түрлі шаңсорғыштарға қосу әдістері көрсетілген.

Ойық кескіш пайдалану туралы ескертулер

Жұмыс уақытында болатын шаңды шығаруды азайту үшін келесі сақтық шараларын қолданыңыз.

- Тек Bosch ұсынған ойық кескіш пен М шаң сыныпындағы шаңсорғыш комбинациясын пайдаланыңыз. Басқа тіркесімдер шаңды жинаудың нашарлауына және шаңның жиналуына әкелуі мүмкін.
- Шаңсорғыштың техникалық қызмет көрсету және шаңсорғыш пен сүзгілерді тазалау туралы нұсқауларын орындаңыз. Толы болса, шаңжинағыштарды бірден тазалаңыз. Жүйелі түрде шаңсорғыштағы сүзгіні тазалаңыз және шаңсорғышта сүзгіні әрқашан дұрыстап орнатыңыз.
- Тек қамтамасыз етілетін Bosch сору шлангтарын пайдаланыңыз. Сору шланғысын аспаңыз. Егер вакуумдық шлангқа тас сынықтары кірсе, жұмысты бірден тоқтатыңыз және сору шланғысын тазалаңыз. Сору шланғысының майысуларын болдырмаңыз.
- Ойық кескішін тек мақсатына сай пайдаланыңыз.
- Тек мінсіз және өткір алмалы-салмалы аспаптарды пайдаланыңыз. Жұмыс тиімділігінің төмендеуі алмалы-салмалы аспаптың тозғанының белгісі болады.
- Құрылыс алаңдарындағы жұмысқа қойылатын жалпы талаптарды орындаңыз.
- Жақсы желдетуді қамтамасыз етіңіз.
- Еркін жұмыс аймағын қамтамасыз етіңіз. Ұзақ ойықтар кезінде шаңсорғыш еркін қозғалуы немесе уақытылы қозғалуы керек.
- Қажет болса, есту органдарын қорғау құралдарын, қорғағыш көзілдірікті, респираторларды, қолғапты киіңіз. Шаңтұтқыш ретінде FFP 2 сыныпындағы кемінде бір бөлшекті сүзгілейтін жартылық шаңтұтқышты пайдаланыңыз.
- Жұмыс орнын тазалау үшін сәйкес шаңсорғышты пайдаланыңыз. Бұрылыстарда жиналған шаңды көтермеңіз.

Қорғағыш қаптамасын реттеу

Қорғағыш қаптаманы **8** шектелген күйде реттеуге болады.

Цангалық қысқышты **14** босатып, қорғағыш қаптаманы **8** жұмыс жағдайына сай бұраңыз. **13** бұрандасының жылжымауына көз жеткізіңіз.

Сосын қорғағыш қаптаманы **8** цангалық қысқышпен **14** қайта бекітіңіз.

Қосымша тұтқаны орнату

Қосымша тұтқаны **4** жұмыс әдісіне байланысты оңға немесе солға қарай қосымша тұтқа ұстағышына бұрап бекітіңіз.

Қосымша тұтқа ұстағышын бекіту бұрандасын **6** босатқаннан соң 30° қадамда жұмыс күйіне лайықтау мүмкін.

Бекіту бұрандасын **6** бұрауда қосымша тұтқа ұстағышының төрт бекіту істіктері қорғағыш қаптаманың **8** тесіктерінде болуын қамтамасыз етіңіз.

Алмасты кесу шеңберлерін орнату

- **Барлық жұмыстардан алдын электр құралының желілік айырын розеткадан шығарыңыз.**
- **Алмасты тегістеу шеңберлерін орнату мен алмастыруда қорғағыш қолғапты кию ұсынылады.**
- **Алмасты тегістеу шеңберлері жұмыс істеуде қызды, әбден суығанша оған тимеңіз.**
- **Алмасты тегістеу шеңберін пайдаланыңыз. Бұнақты алмасты шеңберлер тек теріс кесу бұрышымен бұнақ арасында 10 мм максималды ойықтық болуы керек.**

Электр құралды шетке қойып, кесу тереңдігі шкаласы **2** көрінетін етіңіз.

Цангалық қысқышты **9** босатып, ең кіші кесу тереңдігін реттеңіз.

Қысу құралдарын шешу (А суретін қараңыз)

Тегістеу шпинделін **7** бекіту үшін шпиндельді бекіту түймесін басыңыз.

- **Шпиндельді бекіту түймесін тек шпиндель тоқтатылған күйде басыңыз.** Әйтпесе электр құралын зақымдау мүмкін.

Қысқыш сомынды **19 20** екі тесікті кілтімен босатып **19** қысқыш сомынды бұрап шешіңіз. **18** дистанциялық шайбасы мен **16** тірек фланецін шешіңіз.

Тегістеу шпинделін **15** және барлық орнатылатын құралдарды тазалаңыз.

Ойық енін анықтау

Ойық енін **18** дистанциялық шайба санынан екі **17** алмас шеңберлер арасында және алмас кесу шеңберінің кесу енінен есептеуге болады.

Ойық ені төмендегідей есептеу мүмкін:

Ойық ені = Дистанциялық шайба қалыңдығы + Алмасты кесу шеңберлердің ені.

Рұқсат етілген ойық ені „Техникалық мәліметтер“ бөлімінде көру мүмкін.

Электр құралын бір немесе екі алмас кесу шеңберімен пайдалану мүмкін.

Қысу аспаптарын орнату (А суретін қараңыз)

Қысу фланецін **16 15** ажарлау шпинделіне орнатыңыз.

Қысу фланеці айналу ұстағышымен ажарлау шпинделінде дұрыс тұруы керек.

Алмасты кесу шеңбері **17** мен **18** дистанциялық шайбаларды **16** қысу фланеціне орнатыңыз.

► **Керекті ойық еніне байланысты емес ретте жинақтағы 18 дистанциялық шайбалардың барлығын орнату керек.** Өйтпесе 17 алмас кесу шеңбері жұмыс істеу кезінде босап, жарақаттануға алып келуі мүмкін.

Керекті дистанциялық шайбалар саны:
3 дана 4 мм қалыңдықпен және 4 дана 6 мм қалыңдықпен
2 алмас кесу шеңберінің 17 арасында кемінде бір 18 дистанциялық шайбасын орнату керек.

Алмас кесу шеңберлерін орнатуда алмас кесу шеңберіндегі айналу бағытының көрсеткісі электр құралдағы айналу бағытына сәйкес болуын қадағалаңыз (редукторлық бастағы айналу көрсеткісін қараңыз).

Тегістеу шпинделін 7 бекіту үшін шпиндельді бекіту түймесін басыңыз.

Қысу гайкасын 19 орнатыңыз және гайка кілтімен 20 берік бекемдеңіз.

2 алмас кесу шеңберімен жұмыс істеген кезде 17 әрдайым екеуін де алмастырыңыз.

Орнату реті суреттер бар бетте көрсетілген.

Ескертпе: Орнатылған алмас кесу шеңберлері 17 ең кіші таңдалған кесу тереңдігінде де қорғағыш қаптамадан шығып тұрады. Сол үшін электр құралды ешқашан айналма дөңгелекке қоймаңыз 3, әрдайым жанына қойыңыз.

Пайдалану

Кесу тереңдігін таңдау

► **Кесу тереңдігін таңдауды тек электр құрылғы өшірулі кезде орындау керек.**

Цангалық қысқышты 9 босатып, кесу тереңдігі шкаласы 2 бойынша керекті кесу тереңдігін реттеңіз. Сосын цангалық қысқышты 9 қайта бұрап бекітіңіз.

Пайдалануға ендіру

► **Желі қуатына назар аударыңыз! Тоқ көзінің қуаты электр құралдың зауыттық тақтайшасындағы мәліметтеріне сай болуы қажет. 230 В белгісімен белгіленген электр құралдары 220 В жұмыс істеуі мүмкін.**

Қосу/өшіру

► **Электр құралын іске қосудан алдын артқы айналма дөңгелектерге 3 алмас кесу шеңберлерін дайындамаға тимейтіндей етіп қойыңыз.** Өйтпесе алмас кесу шеңберлерінің дайындамаға тиюінен қосудан соң электр құралын бақылауды жоғалтуыңыз мүмкін.

Электр құралды **қосу үшін** сөндіргішті 1 алға жылжытыңыз, содан кейін басыңыз.

Басылған сөндіргішті 1 **бекіту үшін** сөндіргішті 1 одан әрі алға жылжытыңыз.

Электр құралды **өшіру үшін** сөндіргішті 1 жіберіңіз немесе бекітілсе, сөндіргішті 1 қысқа уақыт бойы басыңыз және жіберіңіз.

Энергия қуатын үнемдеу үшін электр құралын тек пайдаланарда қосыңыз.

Бекітілмейтін сөндіргіш (кейбір елдер үшін):

Электр құралды **қосу үшін** сөндіргішті 1 алға жылжытыңыз, содан кейін басыңыз.

Электр құралды **өшіру үшін** қосқышты/өшіргішті 1 жіберіңіз.

► **Әлі айналып тұрған электр құралды ешқашан айналма дөңгелекке қоймай, 3 алмас кесу шеңберлері еркін айналып денеге көрсетпейтін етіп жанына қойыңыз.**

► **Пайдаланудан алдын алмасты тегістеу шеңберін қайта тексеріңіз. Тегістеу шеңбері мінсіз орнатылып, еш кедергісіз айналуы қажет. 1 минут ішінде сынау жұмысын жүктемесіз орындаңыз. Ақауы бар, домалақ емес және дірілдейтін алмасты тегістеу шеңберін пайдаланбаңыз.** Бұзылған алмасты тегістеу шеңберлері жарылып зақымдарға алып келуі мүмкін.

Іске қосу тогының шектеулері

Іске қосу тогын шектеудің электрондық жүйесі электр құралды қосу кезіндегі қуатты шектейді және 16 А розеткадан жұмыс істеуге мүмкіндік береді.

Артық жүктеу қорғанысы

Қайта іске қосқанда қозғалтқыш тоқтайды. Құрылғының бос жүрістегі ең жоғары жүктемеде шамамен 30 секунд бойы сууына мүмкіндік беріңіз.

Қайта қозғалу сақтағышы

Кездейсоқ қосылудан қорғау қуатпен қамтудағы үзілістен кейін электр құралдың бақылаусыз іске қосылуын болдырмайды.

Қайта пайдалану үшін ажыратқышты 1 өшірілген күйге келтіріп электр құралды қайта қосыңыз.

Ескертпе: Жұмыс кезінде желілік ашаны суырып, қайта қосу арқылы қайта іске қосу функциясын жүйелі түрде тексеріп тұрыңыз.

Пайдалану нұсқаулары

► **Тірек қабырғаларда ойықтар жасағанда абайлаңыз, „Статика туралы нұсқаулар“ тарауын қараңыз.**

► **Электр құралға тоқтағанша жүктеме түсірмеңіз.**

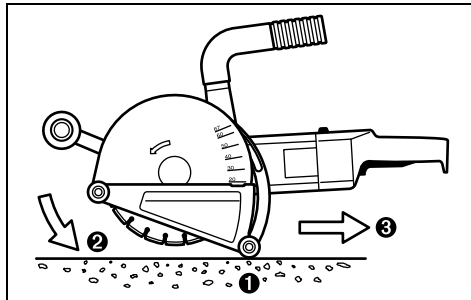
► **Салмағы тұрақты қалыпты қамтамасыз етпесе, дайындаманы бекітіңіз.**

► **Бұл электр құралды тек құрғақ кесу үшін пайдалануға болады.**

► **Электр құралын әрдайым екі тұтқадан ұстап бағыттаңыз. Электр құралды шаңсору келте құбырынан ұстамаңыз немесе тасымалдамаңыз.**

– Кесу тереңдігін реттеңіз, „Кесу тереңдігін таңдау“ тарауын қараңыз. Жұмыс бастағанда пайда болатын дәлсіздіктерді теңестіру үшін кесу тереңдігін керегінен шам. 3 мм тереңірек реттеу керек.

164 | Қазақша

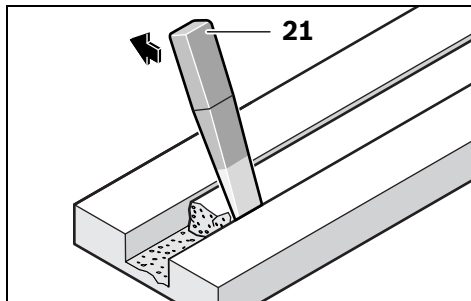


- Электр құралын екі артқы айналма дөңгелекке **3** алмас кесу шеңберлері дайындамаға тимейтін етіп қойыңыз.
- Электр құралды қосып материалға батырыңыз.
- Электр құралды екі тұтқамен біркелкі, материалға сәйкес берумен жылжытыңыз.
- Электр құралды әрқашан айналу бағытына кері жүргізу керек. Әйтпесе **бақылаусыз** кесілген жерден шығу қаупі туындайды.
- Электр құралды кесу бағытында жылжыту немесе тарту мүмкін. Тік ойықтар жоғарыдан төменге тарту арқылы оңай жасалады.
- Жұмыс әдісін аяқтағаннан соң алмас кесу шеңберлерін қозғалтқыш істеп тұрғанда ойықтан шығарып төңкеріңіз.
- Электр құралды өшіріңіз.

Тегістеу шеңберін бүйірлік қысыммен тоқтатпаңыз.

► **Әлі айналып тұрған электр құралды ешқашан айналма дөңгелекке қоймай, 3 алмас кесу шеңберлері еркін айналып денеге көрсетпейтін етіп жанына қойыңыз.**

► **Асмасты тегістеу шеңберлері жұмыс істеуде қызады, әбден суығанша оған тиімеңіз.**



Материалда қалған арқалықтарды сындыру аспабымен **21** шығарыңыз.

Қисық кесіктер жасау мүмкін емес, себебі алмас кесу шеңберлері дайындамада тығылып қалуы мүмкін.

Плиталық заттектерді ажыратуда олар қатты табанда немесе тіреліп тұруы керек.

Мысалы, перфоратормен қабырғаны тесуде алдымен максималды кесік тереңдігінде ойық жасап беттегі материал жарылуының алдын алуыңыз мүмкін.

Құрамында қиыршық тас өте көп аса қатты материалдарды, мысалы, бетонды, өңдеу кезінде алмас шеңбер қызып кетуі және зақымдалуы мүмкін. Алмас шеңбердегі ұшқындар осыны білдіреді.

Бұл жағдайда жұмысты тоқтатыңыз және алмас шеңберді бос жүрісте, ең жоғары жылдамдықта қысқа уақыт бойы салқындатыңыз.

Өнімділіктің айтарлықтай төмендеуі және ұшқындар алмас кесу шеңбері өтпес болып қалғанын білдіреді. Оны абразивті материалда, мысалы, силикат кірпіште, қысқаша кесу арқылы өткірлеуге болады.

Статика туралы нұсқаулар

Тірек қабырғалардағы ойықтарға DIN 1053 нормасының 1 тармағы немесе сәйкес елдегі ереже қолданылады. Бұл нұсқауларды міндетті түрде орындау керек. Жұмысты бастамас бұрын статика жөніндегі маманмен, сәулетшімен немесе прорабпен кеңесіңіз.

Рұқсат етілген ойық тереңдігі мен ені ойық ұзындығына, қабырға қалыңдығына және пайдаланған құрылыс материалына байланысты.

Техникалық күтім және қызмет

Қызмет көрсету және тазалау

► **Барлық жұмыстардан алдын электр құралының желілік айырын розеткадан шығарыңыз.**

► **Дұрыс және сенімді істеу үшін электр құралмен желдеткіш тесікті таза ұстаңыз.**

Жұмысты аяқтағаннан соң қысқыш құралдарды шешіп, барлық қысқыш бөліктер мен қорғаныш қаптамасын тазалаңыз.

Егер байланыс сымын алмастыру қажет болса, қауіпсіздіктің төмендеуіне жол бермес үшін алмастыруды тек Bosch немесе Bosch электр құралдарының авторизацияланған клиенттерге қызмет көрсету орталықтарында орындаңыз.

Қосалқы бөлшектер

Тірек фланеці **16** 3 609 202 039
 (Дистанциялық шайбалар 4 мм **18** 3 609 202 041
 Дистанциялық шайбалар 6 мм **18** 3 609 202 042
 Қысқыш сомын **19** 3 609 202 040
 Сындыру аспабы **21** 3 607 959 005

Тұтынушыға қызмет көрсету және пайдалану кеңестері

Қызмет көрсету шеберханасы өнімді жөндеу және күту, сондай-ақ қосалқы бөлшектер туралы сұрақтарға жауап береді. Қажетті сызбалар мен қосалқы бөлшектер туралы ақпаратты мына мекенжайдан табасыз:

www.bosch-pt.com

Кеңес беруші Bosch қызметкерлері өнімді пайдалану және олардың қосалқы бөлшектері туралы сұрақтарыңызға тиянақты жауап береді.

Барлық сұраулар мен қосалқы бөлшектерге тапсырыс беру кезінде міндетті түрде электр құрал зауыттық тақтайшасындағы 10-орынды өнім нөмірін жазыңыз.

Өндіруші талаптары мен нормаларының сақталуымен электр құралын жөндеу және кепілді қызмет көрсету барлық мемлекеттер аумағында тек „Роберт Бош“ фирмалық немесе авторизацияланған қызмет көрсету орталықтарында орындалады.

ЕСКЕРТУ! Заңсыз жолмен әкелінген өнімдерді пайдалану қауіпті, денсаулығыңызға зиян келтіруі мүмкін. Өнімдерді заңсыз жасау және тарату әкімшілік және қылмыстық тәртіп бойынша Заңмен қудаланады.

Қазақстан

ЖШС „Роберт Бош“
Электр құралдарына қызмет көрсету орталығы
Алматы қаласы
Қазақстан
050050
Райымбек данғылы
Коммунальная көшесінің бұрышы, 169/1
Тел.: +7 (727) 232 37 07
Факс: +7 (727) 233 07 87
E-Mail: info.powertools.ka@bosch.com
Ресми сайты: www.bosch.kz; www.bosch-pt.kz

Кәдеге жарату

Электр құралдар, жабдықтар және бумаларын айналы қорғайтын кәдеге жаратуға апару қажет.

Электр құралдарды үй қоқысына тастамаңыз!

Тек қана ЕО елдері үшін:



Электр және электрондық ескі құралдар бойынша Еуропа 2012/19/EU ережесі және оның ұлттық заңдарда орындалуы бойынша басқа пайдаланып болмайтын электр құралдар бөлек жиналып кәдеге жаратылуы қажет.

Техникалық өзгерістер енгізу құқығы сақталады.

Română

Instrucțiuni privind siguranța și protecția muncii

Indicații generale de avertizare pentru scule electrice

AVERTISMENT Citiți toate indicațiile de avertizare și instrucțiunile. Nerespectarea indicațiilor de avertizare și a instrucțiunilor poate provoca electrocutare, incendii și/sau răniri grave.

Păstrați toate indicațiile de avertizare și instrucțiunile în vederea utilizărilor viitoare.

Termenul de „sculă electrică” folosit în indicațiile de avertizare se referă la sculele electrice alimentate de la rețea (cu cablu de alimentare) și la sculele electrice cu acumulator (fără cablu de alimentare).

Siguranța la locul de muncă

- ▶ **Mențineți-vă sectorul de lucru curat și bine iluminat.** Dezordinea sau sectoarele de lucru neluminate pot duce la accidente.
- ▶ **Nu lucrați cu scula electrică în mediu cu pericol de explozie, în care există lichide, gaze sau pulberi inflamabile.** Sculele electrice generează scântei care pot aprinde praful sau vaporii.
- ▶ **Nu permiteți accesul copiilor și al altor persoane în timpul utilizării sculei electrice.** Dacă vă este distrasă atenția puteți pierde controlul asupra mașinii.

Siguranță electrică

- ▶ **Ștecherul sculei electrice trebuie să fie potrivit prizei electrice. Nu este în nici un caz permisă modificarea ștecherului. Nu folosiți fișe adaptoare la sculele electrice legate la pământ de protecție.** Ștecherele nemodificate și prizele corespunzătoare diminuează riscul de electrocutare.
- ▶ **Evitați contactul corporal cu suprafețe legate la pământ ca țevi, instalații de încălzire, sobe și frigidere.** Există un risc crescut de electrocutare atunci când corpul vă este legat la pământ.
- ▶ **Feriți mașina de ploaie sau umezeală.** Pătrunderea apei într-o sculă electrică mărește riscul de electrocutare.
- ▶ **Nu schimbați destinația cablului folosindu-l pentru transportarea sau suspendarea sculei electrice ori pentru a trage ștecherul afară din priză. Feriți cablul de căldură, ulei, muchii ascuțite sau componente aflate în mișcare.** Cablurile deteriorate sau încurcate măresc riscul de electrocutare.
- ▶ **Atunci când lucrați cu o sculă electrică în aer liber, folosiți numai cabluri prelungitoare adecvate și pentru mediul exterior.** Folosirea unui cablu prelungitor adecvat pentru mediul exterior diminuează riscul de electrocutare.

- ▶ **Atunci când nu poate fi evitată utilizarea sculei electrice în mediu umed, folosiți un întrerupător automat de protecție împotriva tensiunilor periculoase.** Întrebuițarea unui întrerupător automat de protecție împotriva tensiunilor periculoase reduce riscul de electrocutare.

Siguranța persoanelor

- ▶ **Fiți atenți, aveți grijă de ceea ce faceți și procedați rațional atunci când lucrați cu o sculă electrică. Nu folosiți scula electrică atunci când sunteți oboșiți sau vă aflați sub influența drogurilor, a alcoolului sau a medicamentelor.** Un moment de neatenție în timpul utilizării mașinii poate duce la răni grave.
- ▶ **Purtați echipament personal de protecție și întotdeauna ochelari de protecție.** Purtarea echipamentului personal de protecție, ca masca pentru praf, încălțăminte de siguranță antiderapantă, casca de protecție sau protecția auditivă, în funcție de tipul și utilizarea sculei electrice, diminuează riscul rănilor.
- ▶ **Evitați o punere în funcțiune involuntară. Înainte de a introduce ștecherul în priză și/sau de a introduce acumulatorul în scula electrică, de a o ridica sau de a o transporta, asigurați-vă că aceasta este oprită.** Dacă atunci când transportați scula electrică țineți degetul pe întrerupător sau dacă porniți scula electrică înainte de a racorda la rețeaua de curent, puteți provoca accidente.
- ▶ **Înainte de pornirea sculei electrice îndepărtați dispozitivele de reglare sau cheile fixe din aceasta.** Un dispozitiv sau o cheie lăsată într-o componentă de mașină care se rotește poate duce la răni.
- ▶ **Evitați o ținută corporală nefirească. Adoptați o poziție stabilă și mențineți-vă întotdeauna echilibrul.** Astfel veți putea controla mai bine mașina în situații neașteptate.
- ▶ **Purtați îmbrăcăminte adecvată. Nu purtați îmbrăcăminte largă sau podoabe. Feriți părul, îmbrăcăminte și mănușile de piesele aflate în mișcare.** Îmbrăcăminte largă, părul lung sau podoabele pot fi prinse în piesele aflate în mișcare.
- ▶ **Dacă pot fi montate echipamente de aspirare și colectare a prafului, asigurați-vă că acestea sunt racordate și folosite în mod corect.** Folosirea unei instalații de aspirare a prafului poate duce la reducerea poluării cu praf.

Utilizarea și manevrarea atentă a sculelor electrice

- ▶ **Nu suprasolicitați mașina. Folosiți pentru executarea lucrării dv. scula electrică destinată aceluși scop.** Cu scula electrică potrivită lucrați mai bine și mai sigur în domeniul de putere indicat.
- ▶ **Nu folosiți scula electrică dacă aceasta are întrerupătorul defect.** O sculă electrică, care nu mai poate fi pornită sau oprită, este periculoasă și trebuie reparată.
- ▶ **Scoateți ștecherul afară din priză și/sau îndepărtați acumulatorul, înainte de a executa reglaje, a schimba accesoriul sau de a pune mașina la o parte.** Această măsură de prevedere împiedică pornirea involuntară a sculei electrice.

- ▶ **Păstrați sculele electrice nefolosite la loc inaccesibil copiilor. Nu lăsați să lucreze cu mașina persoane care nu sunt familiarizate cu aceasta sau care nu au citit aceste instrucțiuni.** Sculele electrice devin periculoase atunci când sunt folosite de persoane lipsite de experiență.

- ▶ **Întrețineți-vă scula electrică cu grijă. Controlați dacă componentele mobile ale sculei electrice funcționează impecabil și dacă nu se blochează, sau dacă există piese rupte sau deteriorate astfel încât să afecteze funcționarea sculei electrice. Înainte de utilizare dați la reparat piesele deteriorate.** Cauza multor accidente a fost întreținerea necorespunzătoare a sculelor electrice.

- ▶ **Mențineți bine ascuțite și curate dispozitivele de tăiere.** Dispozitivele de tăiere întreținute cu grijă, cu tășuri ascuțite se înțepenesc în mai mică măsură și pot fi conduse mai ușor.

- ▶ **Folosiți scula electrică, accesoriile, dispozitivele de lucru etc. conform prezentelor instrucțiuni. Țineți cont de condițiile de lucru și de activitatea care trebuie desfășurată.** Folosirea sculelor electrice în alt scop decât pentru utilizările prevăzute, poate duce la situații periculoase.

Service

- ▶ **Încredințați scula electrică pentru reparare numai personalului de specialitate, calificat în acest scop, repararea făcându-se numai cu piese de schimb originale.** Astfel veți fi siguri că este menținută siguranța mașinii.

Instrucțiuni de siguranță pentru mașini speciale de retezat cu disc abraziv

- ▶ **Apărătoarea de protecție trebuie să fie bine montată pe scula electrică și, pentru un maxim de siguranță, să fie astfel reglată încât numai o porțiune infimă din corpul abraziv să rămână neacoperită în partea dinspre operator. Țineți persoanele aflate în preajmă în afara planului de rotație al discului de șlefuire.** Apărătoarea de protecție are rolul de a proteja operatorul de fragmentele desprinse din corpul abraziv cât și de contactul cu acesta.
- ▶ **Utilizați numai discuri de tăiere întărite sau discuri diamantate la scula dumneavoastră electrică.** Simplul fapt că puteți fixa un accesoriu pe scula dumneavoastră electrică nu vă garantează utilizarea sigură a acestuia.
- ▶ **Turația admisă a accesoriului trebuie să fie cel puțin egală cu turația maximă indicată pe scula electrică.** Un accesoriu care se rotește mai repede decât este admis, se poate rupe, iar bucățile desprinse pot zbura în toate părțile.
- ▶ **Corpurile abrazive trebuie folosite numai pentru posibilitățile de utilizare recomandate. De exemplu: nu șlefuiți cu partea laterală a unui disc de tăiere.** Discurile de tăiere sunt destinate îndepărtării de material cu marginea discului. Exercițarea unei forțe laterale asupra acestui corp abraziv poate duce la ruperea sa.

- ▶ **Folosiți întotdeauna flanșe de prindere nedeteriorate având dimensiuni și forme corespunzătoare discului de șlefuire ales de dumneavoastră.** Flanșele adecvate sprijină discul de șlefuire diminuând astfel pericolul ruperii acestuia.
 - ▶ **Diametrul exterior și grosimea dispozitivului de lucru trebuie să corespundă datelor dimensionale ale sculei dumneavoastră electrice.** Dispozitivele de lucru greșit dimensionate nu pot fi protejate sau controlate în suficientă măsură.
 - ▶ **Discurile de șlefuire și flanșele trebuie să se potrivească exact pe arborele de polizat al sculei dumneavoastră electrice.** Accesoriile care nu se potrivesc exact pe arborele de polizat al sculei electrice, se rotesc neuniform, vibrează foarte puternic și pot duce la pierderea controlului.
 - ▶ **Nu folosiți discuri de șlefuire deteriorate. Înainte de fiecare utilizare controlați dacă discurile de șlefuire nu sunt ciobite sau fisurate. În cazul în care scula electrică sau discul de șlefuire cade jos, verificați dacă nu s-a deteriorat sau folosiți un disc de șlefuire nedeteriorat. După ce ați controlat și montat discul de șlefuire, țineți persoanele aflate în preajmă în afara planului de rotație al discului de șlefuire și lăsați scula electrică să funcționeze la turație maximă timp de un minut.** Discurile de șlefuire deteriorate se rup de cele mai multe ori în această perioadă de testare.
 - ▶ **Purtați echipament personal de protecție. În funcție de utilizare, purtați o protecție completă a feței, protecție pentru ochi sau ochelari de protecție. Dacă este cazul, purtați mască de protecție împotriva prafului, protecție auditivă, mănuși de protecție sau șorț special care să vă ferească de micile așchii și particule de material.** Ochii trebuie protejați de corpurile străine aflate în zbor, apărute în cursul diferitelor aplicații. Maska de protecție împotriva prafului sau masca de protecție a respirației trebuie să filtreze praful degajat în timpul utilizării. Dacă sunteți expuși timp îndelungat zgomotului puternic, vă puteți pierde auzul.
 - ▶ **Aveți grijă ca celelalte persoane să păstreze o distanță sigură față de sectorul dumneavoastră de lucru. Oricine pătrunde în sectorul de lucru trebuie să poarte echipament personal de protecție.** Fragmente din piesa de lucru sau din dispozitivele rupte pot zbura necontrolat și provoca răniri chiar în afara sectorului direct de lucru.
 - ▶ **Prindeți scula electrică numai de mânerul izolat atunci când executați lucrări pe parcursul cărora dispozitivul de lucru poate nimeri conductori electrici ascunși sau propriul cablu de alimentare.** Contactul cu un cablu aflat sub tensiune poate pune sub tensiune și componentele metalice ale sculei electrice și duce la electrocutare.
 - ▶ **Țineți cablul de alimentare departe de accesoriile care se rotesc.** Dacă pierdeți controlul asupra sculei electrice, cablul de alimentare poate fi tăiat sau prins iar mâna sau brațul dumneavoastră poate nimeri sub accesoriul care se rotește.
 - ▶ **Nu puneți niciodată jos scula electrică înainte ca accesoriul să se fi oprit complet.** Accesoriul care se rotește poate ajunge în contact cu suprafața de sprijin, fapt care vă poate face să pierdeți controlul asupra sculei electrice.
 - ▶ **Nu lăsați scula electrică să funcționeze în timp ce o transportați.** În urma unui contact accidental cu accesoriul care se rotește, acesta vă poate prinde îmbrăcămintea și chiar pătrunde în corpul dumneavoastră.
 - ▶ **Curățați regulat fantele de aerisire ale sculei dumneavoastră electrice.** Ventilatorul motorului atrage praf în carcasă iar acumularea puternică de pulberi metalice poate provoca pericole electrice.
 - ▶ **Nu folosiți scula electrică în apropierea materialelor inflamabile.** Scânteile pot duce la aprinderea acestor materiale.
 - ▶ **Nu folosiți accesorii care necesită agenți de răcire lichizi.** Folosirea apei sau a altor agenți de răcire lichizi poate duce la electrocutare.
- Recul și avertismente corespunzătoare**
- ▶ **Recul este reacția bruscă apărută la agățarea sau blocarea unui disc de șlefuire care se rotește.** Agățarea sau blocarea duce la oprirea bruscă a accesoriului care se rotește. Aceasta face, ca scula electrică necontrolată să fie accelerată în punctul de blocare, în sens contrar direcției de rotație a accesoriului. Dacă, de exemplu, un disc de șlefuire se agăță sau se blochează în piesa de lucru, marginea discului de șlefuit care penetrează direct piesa de lucru se poate agăța în aceasta și duce astfel la smulgerea discului de șlefuire sau poate provoca recul. Discul de șlefuire se va deplasa către operator sau în sens opus acestuia, în funcție de direcția de rotație a discului în punctul de blocare. În această situație discurile de șlefuire se pot chiar rupe. Un recul este consecința utilizării greșite sau defectuoase a sculei electrice. El poate fi împiedicat prin măsuri preventive adecvate, precum cele descrise în continuare.
 - ▶ **Țineți bine scula electrică și aduceți-vă corpul și brațele într-o poziție în care să puteți controla forțele de recul. Folosiți întotdeauna un mâner suplimentar, în caz că acesta există, pentru a avea un control maxim asupra forțelor de recul sau a momentelor de reacție la turații înalte.** Operatorul poate stăpâni forțele de recul și de reacție prin măsuri preventive adecvate.
 - ▶ **Nu apropiați niciodată mâna de accesoriile aflate în mișcare de rotație.** În caz de recul accesoriul se poate deplasa peste mâna dumneavoastră.
 - ▶ **Evitați sectorul din spatele și din fața discului de tăiere care se rotește.** Reculul proiectează scula electrică într-o direcție opusă mișcării discului de șlefuire din punctul de blocare.
 - ▶ **Lucrați extrem de atent în zona colțurilor, muchiilor ascuțite, etc. Împiedicați ricoșarea accesoriului de pe piesa de lucru și blocarea acestuia.** Accesoriul aflat în mișcare de rotație are tendința să se blocheze în colțuri, pe muchii ascuțite sau când ricoșează în urma izbirii. Aceasta duce la pierderea controlului sau la recul.

168 | Română

- ▶ **Nu folosiți lame pentru ferăstrăie cu lanț sau pânze din țate pentru lemn și nici discuri diamantate segmentate cu fante mai late de 10 mm.** Asemenea accesorii provoacă frecvent reculul sau duc la pierderea controlului asupra sculei electrice.
- ▶ **Evitați blocarea discului de tăiere și nu exercitați o apăsare prea puternică asupra acestuia. Nu executați tăieri exagerat de adânci.** O supraîncărcare a discului de tăiere crește solicitarea și probabilitatea răsucirii sau blocării sale iar prin aceasta, posibilitatea unui recul sau ruperii a corpului abraziv.
- ▶ **Dacă discul de tăiere se blochează sau dacă întrerupeți lucrul, deconectați scula electrică și nu o mișcați până când discul nu se oprește complet. Nu încercați niciodată să extrageți discul de tăiere din tăietură, altfel se poate produce un recul.** Stabiliți și îndepărtați cauza blocării discului.
- ▶ **Nu reporniți niciodată scula electrică cât timp aceasta se mai află încă în piesa de lucru. Lăsați discul de tăiere să atingă turația nominală și numai după aceea continuați să tăiați cu precauție.** În caz contrar discul se poate agăța, sări afară din piesa de lucru sau provoca recul.
- ▶ **Sprîjiniți plăcile sau piesele de lucru mari pentru a diminua riscul reculului cauzat de blocarea discului de tăiere.** Piesele mari se pot încovoia sub propria greutate. De aceea, piesa de lucru trebuie sprijinită pe ambele părți, atât în apropierea liniei de tăiere cât și pe margine.
- ▶ **Fiți extrem de atenți în cazul „tăierii de cavitate” în pereți deja existenți sau în alte sectoare fără vizibilitate.** La penetrarea în sectorul vizat, discul de tăiere poate cauza reculul dacă nimerește în conducte de gaz sau de apă, conductori electrici sau alte obiecte.

Avertismente suplimentare



Purtați ochelari de protecție.

- ▶ **Fixați și asigurați piesa de lucru cu menghine sau în oricare alt mod, pe o suprafață stabilă.** Dacă țineți piesa de lucru numai cu mâna sau dacă o rezemați numai de corpul dumneavoastră, ea va fi instabilă, putându-se ajunge la pierderea controlului.
- ▶ **Purtați protecție auditivă, ochelari de protecție, mască de praf și mănuși. Folosiți ca mască de praf cel puțin o semimască cu filtru de particule din clasa FFP 2.**
- ▶ **Folosiți detectoare adecvate pentru a localiza conducte de alimentare ascunse sau adresați-vă în acest scop regiei locale furnizoare de utilități.** Contactul cu conductorii electrici poate duce la incendii și electrocutare. Deteriorarea unei conducte de gaz poate provoca explozii. Spargerea unei conducte de apă cauzează pagube materiale sau poate duce la electrocutare.
- ▶ **După terminarea lucrului, nu atingeți discul de tăiere înainte de a se fi răcit.** Discul de tăiere se înfierbântă puternic în timpul lucrului.

- ▶ **Apucați strâns mașina în timpul lucrului și adoptați o poziție stabilă.** Scula electrică se conduce mai bine cu ambele mâini.

Descrierea produsului și performanțelor



Citiți toate indicațiile de avertizare și instrucțiunile. Nerespectarea indicațiilor de avertizare și a instrucțiunilor poate provoca electrocutare, incendii și/sau răni grave.

Vă rugăm să desfășurați pagina pliantă cu redarea mașinii și să o lăsați desfășurată cât timp citiți instrucțiunile de folosire.

Utilizare conform destinației

Scula electrică, împreună cu un aspirator de praf din clasa de praf M, este destinată tăerii sau canelării cu reazem fix și sanie de ghidare, fără folosirea apei, a materialelor preponderent minerale ca de exemplu betonul armat, zidăria și îmbrăcămintele rutiere.

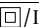
Elemente componente

Numerotarea elementelor componente se referă la schița sculei electrice de pe pagina grafică.

- 1 Întrerupător pornit/oprit
- 2 Scala adâncimilor de tăiere
- 3 Role transportoare
- 4 Mâner suplimentar
- 5 Suport mâner suplimentar
- 6 Șurub de fixare pentru suportul mânerului suplimentar
- 7 Tastă de blocare ax
- 8 Apărătoare de protecție cu sanie de ghidare
- 9 Pârghie de strângere pentru ajustarea limitatorului de adâncime
- 10 Racord de aspirare
- 11 Cot de aspirare
- 12 Furtun de aspirare*
- 13 Șurub
- 14 Manetă de prindere pentru apărătoarea de protecție
- 15 Arbore de polizat
- 16 Flanșă de prindere
- 17 Disc diamantat*
- 18 Șaibe de distanțare
- 19 Piuliță de strângere
- 20 Cheie de șplinturi pentru piulițe de strângere*
- 21 Extractor*

*Accesoriile ilustrate sau descrise nu sunt cuprinse în setul de livrare standard. Puteți găsi accesoriile complete în programul nostru de accesorii.

Date tehnice

Mașină de frezat caneluri		GNF 65 A
Număr de identificare		0 601 368 7..
Putere nominală	W	2400
Putere debitată	W	1670
Turație la mersul în gol	rot./min	5 200
Diametru maxim discuri diamantate	mm	230
Lucrul cu un disc diamantat		
– Grosime minimă disc de tăiere	mm	2,3
– Grosime maximă disc de tăiere	mm	2,8
Lucrul cu două discuri diamantate		
– Grosime minimă disc de tăiere	mm	2 x 2,3
– Grosime maximă disc de tăiere	mm	2 x 2,8
Orificiu de prindere	mm	22,2
Adâncime caneluri	mm	20 – 65
Lățime caneluri	mm	8 – 40
Greutate conform EPTA-Procedure 01:2014	kg	8,4
Clasa de protecție	 /II	

Specificațiile sunt valabile pentru o tensiune nominală [U] de 230 V. În cazul unor tensiuni diferite și al unor modele de execuție specifice anumitor țări, aceste specificații pot varia.

Informație privind zgomotul/vibrațiile

Valorile măsurate au fost determinate conform EN 60745 (cărămidă din var cu nisip).

Nivelul presiunii sonore evaluat A al sculei electrice este în mod normal: nivel presiune sonoră 97 dB(A); nivel putere sonoră 108 dB(A). Incertitudine K = 3 dB.

Purtați aparat de protecție auditivă!

Valorile totale ale vibrațiilor a_h (suma vectorială a trei direcții) și incertitudinea K au fost determinate conform EN 60745: $a_h = 9,0 \text{ m/s}^2$, $K < 2,0 \text{ m/s}^2$.

Nivelul vibrațiilor specificat în prezentele instrucțiuni a fost măsurat conform unei proceduri de măsurare standardizate în EN 60745 și poate fi utilizat la compararea diferitelor scule electrice. El poate fi folosit și pentru evaluarea provizorie a solicitării vibratorii.

Nivelul specificat al vibrațiilor se referă la cele mai frecvente utilizări ale sculei electrice. În eventualitatea în care scula electrică este utilizată pentru alte aplicații, împreună cu accesorii diverse sau care diferă de cele indicate sau nu beneficiază de o întreținere satisfăcătoare, nivelul vibrațiilor se poate abate de la valoarea specificată. Aceasta poate amplifica considerabil solicitarea vibratorie de-a lungul întregului interval de lucru.

Pentru o evaluare exactă a solicitării vibratorii ar trebui luate în calcul și intervalele de timp în care scula electrică este deconectată sau funcționează, dar nu este utilizată efectiv. Această metodă de calcul ar putea duce la reducerea conside-



rabilă a valorii solicitării vibratorii pe întreg intervalul de lucru. Stabiliți măsuri de siguranță suplimentare pentru protejerea utilizatorului împotriva efectului vibrațiilor, ca de exemplu: întreținerea sculei electrice și a accesoriilor, menținerea căldurii mâinilor, organizarea proceselor de muncă.

Declarație de conformitate 

Declarăm pe proprie răspundere că produsul descris la paragraful „Date tehnice” corespunde tuturor dispozițiilor relevante ale Directivelor 2011/65/UE, 2014/30/UE, 2006/42/CE inclusiv modificărilor acestora și este în conformitate cu următoarele standarde: EN 60745, EN 50581.

Documentație tehnică (2006/42/CE) la:
Robert Bosch Power Tools GmbH, PT/ETM9,
70538 Stuttgart, GERMANY

Henk Becker Helmut Heinzelmann
Executive Vice President Head of Product Certification
Engineering PT/ETM9

 i.V. 

Robert Bosch Power Tools GmbH
70538 Stuttgart, GERMANY
Stuttgart, 01.01.2017

Montare**► Înaintea oricăror intervenții asupra sculei electrice scoateți cablul de alimentare afară din priză.****Dispozitivul de aspirare a prafului**

► Pulberile rezultate din prelucrarea de materiale cum sunt vopselele pe bază de plumb, anumite tipuri de lemn, minerale și metal pot fi dăunătoare sănătății. Atingerea sau inspirarea acestor pulberi poate provoca reacții alergice și/sau îmbolnăvirile căilor respiratorii ale utilizatorului sau a le persoanelor aflate în apropiere.

Anumite pulberi cum sunt pulberea de lemn de stejar sau de fag sunt considerate a fi cancerigene, mai ales în combinație cu materiale de adaos utilizate la prelucrarea lemnului (cromat, substanțe de protecție a lemnului). Materialele care conțin azbest nu pot fi prelucrate decât de către specialiști.

- Folosiți pe cât posibil o instalație de aspirare a prafului adecvată pentru materialul prelucrat.
- Asigurați buna ventilație a locului de muncă.
- Este recomandabil să se utilizeze o mască de protecție a respirației având clasa de filtrare P2.

Respectați prescripțiile din țara dumneavoastră referitoare la materialele de prelucrat.

Aspiratorul de praf trebuie să fie certificat pentru aspirarea prafului de piatră. Bosch oferă aspiratoare de praf adecvate.

► Evitați acumulările și depunerile de praf la locul de muncă. Pulberile se pot aprinde cu ușurință.

Scula electrică poate fi racordată direct la priza unui aspirator universal Bosch cu pornire prin telecomandă. Acesta pornește automat în momentul pornirii sculei electrice.

170 | Română

Montați cotul de aspirare **11** pe racordul de aspirare **10** și cuplați-le cu un furtun de aspirare **12** (accesoriu). Racordați furtunul de aspirare **12** la aspirator de praf (accesoriu). La sfârșitul prezentelor instrucțiuni găsiți o listă cu diferite aspiratoare de praf la care se poate face racordarea.

Indicații de folosire pentru mașinile de frezat caneluri

În scopul diminuării emisiilor de praf din timpul lucrului, respectați următoarele indicații.

- Folosiți numai combinațiile de mașini de frezat caneluri și aspiratoare din clasa de praf M recomandate de Bosch. Alte combinații pot duce la o mai slabă colectare și eliminare a prafului.
- Respectați instrucțiunile de folosire și cele referitoare la întreținerea și curățarea aspiratorului și a filtrelor de praf. Goliți recipientele de colectare a prafului imediat ce acestea s-au umplut cu praf. Curățați regulat filtrele aspiratorului și montați-le întotdeauna în număr complet în aspirator.
- Folosiți numai furtunurile de aspirare prescrise de Bosch. Nu manipulați furtunul de aspirare. În cazul în care în furtunul de aspirare ajung bucăți de piatră, întrerupeți lucrul și curățați imediat furtunul de aspirare. Evitați îndoirea furtunului de aspirare.
- Folosiți mașina de frezat caneluri numai conform destinației ei acesteia.
- Întrebuințați numai accesorii impecabile și bine ascuțite. Un avans de lucru care scade vizibil este un indiciu că accesoriul s-a uzat.
- Respectați normele generale privind locurile de muncă de pe șantier.
- Asigurați o bună ventilație.
- Asigurați un front de lucru liber de obstacole. În cazul unor caneluri mai lungi aspiratorul trebuie să poată fi condus în urma sculei electrice respectiv să fie condus la timp în urma acesteia.
- Purtați protecție auditivă, ochelari de protecție, mască pentru praf și dacă este cazul și mănuși. Ca mască pentru praf utilizați cel puțin o semimască de filtrare a particulelor, din clasa FFP 2.
- Folosiți un aspirator adecvat pentru curățarea locului de muncă. Nu agitați prin măturare praful depus.

Reglarea apărătoarei de protecție

Apărătoarea de protecție **8** poate fi reglată într-o măsură limitată.

Slăbiți pârghia de strângere **14** și întoarceți apărătoarea de protecție **8** corespunzător condițiilor de lucru. Aveți grijă să nu dereglăți șurubul **13**.

În continuare fixați din nou bine apărătoarea de protecție **8** cu pârghia de strângere **14**.

Montarea mânerului suplimentar

Fixați prin înșurubare mânerul suplimentar **4**, în funcție de modul de lucru, în partea dreaptă sau stângă pe suportul mânerului suplimentar.

După slăbirea șurubului de fixare **6** suportul mânerului suplimentar poate fi adaptat, în pași de 30°, la orice poziție de lucru.

Atunci când strângeți șurubul de fixare **6** aveți grijă ca știfturile de fixare de pe suportul mânerului suplimentar să fie introduse în găurile apărătoarei de protecție **8**.

Montarea discurilor diamantate

- ▶ **Înainte oricăror intervenții asupra sculei electrice scoateți cablul de alimentare afară din priză.**
- ▶ **Pentru montarea și schimbarea discurilor diamantate se recomandă folosirea mănușilor de protecție.**
- ▶ **Discurile diamantate se înfierbântă puternic în timpul lucrului, nu le atingeți înainte de a se fi răcit.**
- ▶ **Utilizați numai discuri diamantate. Discurile diamantate segmentate trebuie să prezinte un unghi de tăiere negativ și fante de maximum 10 mm între segmente.**

Așezați scula electrică pe o parte, astfel încât să se poată vedea scala gradată a adâncimilor de tăiere **2**.

Slăbiți maneta de prindere **9** și reglați cea mai mică adâncime de tăiere.

Demontarea dispozitivelor de prindere (vezi figura A)

Apăsăți tasta de blocare a arborelui **7** pentru a fixa arborele de polizat.

- ▶ **Acționați tasta de blocare a arborelui numai atunci când arborele de polizat se află în repaus.** Altfel scula electrică se poate deteriora.

Slăbiți piulița de strângere **19** cu cheia pentru șplinturi **20** și deșurubați piulița de strângere **19**. Demontați șabele de distanțare **18** și flanșa de prindere **16**.

Curățați arborele de polizat **15** și toate componentele ce urmează fi montate.

Determinarea lățimii canelurilor

Lățimea canelurilor rezultă din numărul șabelor de distanțare **18** dintre cele două discuri diamantate **17** și din lățimea de tăiere a discurilor diamantate.

Lățimea de tăiere se calculează după cum urmează:

Lățime caneluri = grosimea șabelor de distanțare + lățimea discurilor diamantate.

Lățimea admisă pentru caneluri o găsiți la pragraful „Date tehnice”.

Puteți folosi scula electrică cu unul sau două discuri diamantate.

Montarea dispozitivelor de prindere (vezi figura A)

Puneți flanșa de prindere **16** pe arborele de polizat **15**. Flanșa de prindere împreună cu antrenorul său rotativ trebuie să fie fixată corect pe arborele de polizat.

Puneți discul diamantat **17** și șabele de distanțare **18** pe flanșa de prindere **16**.

- ▶ **Indiferent de lățimea dorită a canelurilor trebuie întotdeauna ca toate șabele de distanțare **18** din setul de livrare să fie montate.** În caz contrar, discul diamantat **17** se poate desprinde în timpul funcționării sculei electrice și provoca vătămări corporale.

Numărul șabelor de distanțare necesare:

3 bucăți groase de câte 4 mm și 4 bucăți groase de câte 6 mm

Între 2 discuri diamantate **17** trebuie să fie montată cel puțin o șabă de distanțare **18**.

La montarea discului diamantat aveți grijă ca săgețile indicatoare ale direcției de rotație de pe discurile diamantate și săgeata indicatoare a direcției de rotație a sculei electrice (vezi săgeata indicatoare a direcției de rotație de pe capul angrenajului) să coincidă.

Apăsăți tasta de blocare a arborelui **7** pentru a fixa arborele de polizat.

Înșurubați piulița de strângere **19** și fixați-o strâns cu cheia pentru șplinturi **20**.

Atunci când lucrați cu 2 discuri diamantate **17** înlocuiți-le întotdeauna în pereche completă.

Ordinea operațiilor de montaj este expusă la pagina grafică.

Indicație: Chiar în cazul preselecției unei adâncimi de tăiere minime, discurile diamantate montate **17** ies afară de sub apărătoarea de protecție. De aceea nu puneți niciodată scula electrică pe rolele transportoare **3**, ci așezați-o întotdeauna pe o latură.

Funcționare

Preselectarea adâncimii de tăiere

- **Preselectarea adâncimii de tăiere nu este permisă decât cu scula electrică deconectată.**

Slăbiți pârghia de strângere **9** și reglați adâncimea de tăiere dorită conform scalei gradate a adâncimilor de tăiere **2**. Fixați apoi din nou bine pârghia de strângere **9**.

Punere în funcțiune

- **Atenție la tensiunea rețelei de alimentare! Tensiunea sursei de curent trebuie să coincidă cu datele de pe plăcuța indicatoare a tipului sculei electrice. Sculele electrice inscripționate cu 230 V pot funcționa și racordate la 220 V.**

Pornire/oprire

- **Înainte de a o pune în funcțiune, așezați astfel scula electrică pe cele două role transportoare posterioare **3**, încât discurile diamantate să nu atingă piesa de lucru.** În caz contrar, discurile diamantate pot atinge piesa de lucru iar în momentul pornirii sculei electrice, dumneavoastră puteți pierde controlul asupra acesteia.

Pentru **punerea în funcțiune** a sculei electrice împingeți înainte întrerupătorul pornit/oprit **1** și apoi apăsați-l.

Pentru **fixarea** întrerupătorului pornit/oprit **1** în poziție apăsată, împingeți și mai mult înainte întrerupătorul pornit/oprit **1**.

Pentru **oprirea** sculei electrice eliberați întrerupătorul pornit/oprit **1** respectiv, dacă acesta este blocat în poziția pornit, apăsați scurt întrerupătorul pornit/oprit **1** și apoi eliberați-l din nou.

Pentru a economisi energie, țineți scula electrică pornită numai atunci când o folosiți.

Model de întrerupător fără dispozitiv de blocare (specific anumitor țări):

Pentru **punerea în funcțiune** a sculei electrice împingeți înainte întrerupătorul pornit/oprit **1** și apoi apăsați-l.

Pentru **oprirea** sculei electrice eliberați întrerupătorul pornit/oprit **1**.

- **Nu puneți niciodată sculele electrice care se mai mișcă încă din inerție, pe rolele transportoare **3**, ci așezați-le pe o latură, astfel încât discurile diamantate să se poată roti liber și să nu fie îndreptate în direcția corpului.**

- **Verificați discul diamantat înainte de utilizare. Discul diamantat trebuie să fie montat impecabil și să se poată roti liber. Efectuați o probă de funcționare fără sarcină de cel puțin 1 minut. Nu folosiți discuri diamantate deteriorate, ovalizate sau care vibrează.** Discurile diamantate deteriorate se pot rupe și cauza vătămări corporale.

Limitarea curentului de pornire

Limitatorul electronic al curentului de pornire limitează puterea în momentul conectării sculei electrice, făcând posibilă exploatarea acesteia prin racordare la un circuit electric protejat de o siguranță de 16 A.

Protecție la suprasarcină

În caz de suprasolicitare motorul se oprește. Lăsați scula electrică să funcționeze fără sarcină la turația maximă de mers în gol timp de aprox. 30 secunde pentru a se răci.

Protecție la repornire

Protecția la repornire împiedică pornirea necontrolată a sculei electrice după o întrerupere a alimentării cu curent electric.

Pentru **repunerea în funcțiune** a sculei electrice aduceți întrerupătorul pornit/oprit **1** în poziția oprit și reporniți scula electrică.

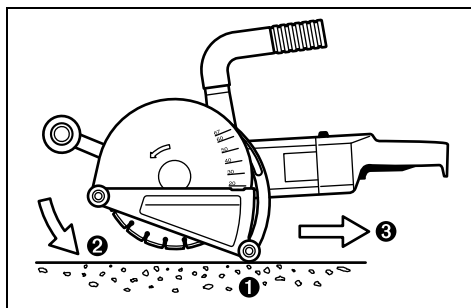
Indicație: Controlați regulat funcționarea dispozitivului de protecție la repornire, extrăgând ștecherul afară din priză în timpul funcționării sculei electrice și apoi introducându-l din nou în priză.

Instrucțiuni de lucru

- **Fiți precauți atunci când tăiați pereții portanți, vezi paragraful „Indicații privind statica“.**
- **Nu suprasolicitați scula electrică într-atât încât aceasta să se oprească singură din funcționare.**
- **Fixați piesa de lucru cu dispozitive de prindere în măsura în care stabilitatea acesteia nu este asigurată de propria sa greutate.**
- **Scula electrică nu poate fi folosită decât pentru tăiere uscată.**
- **Conduceți întotdeauna scula electrică ținând-o de ambele mâner. Nu conduceți sau nu transportați scula electrică ținând-o de cotul de aspirare.**

172 | Română

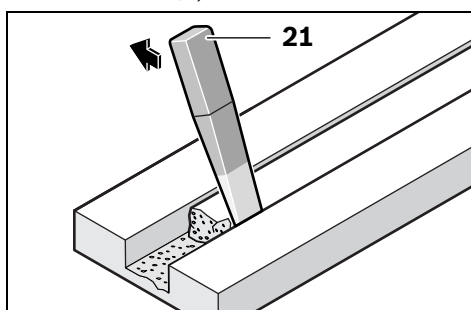
- Reglați adâncimea de tăiere, vezi paragraful „Preselectarea adâncimii de tăiere”. Pentru a compensa inexactitățile care apar la extragerea miezului rezultat în urma frezării, adâncimea de tăiere trebuie preselectată cu aproximativ 3 mm mai mare decât adâncimea dorită a canelurilor.



- Așezați astfel scula electrică pe cele două role transportoare posterioare **3**, încât discurile diamantate să nu atingă piesa de lucru.
- Porniți scula electrică și introduceți-o lent în material.
- Conduceți scula electrică ținând-o de ambele mănere cu avans moderat, adaptat materialului de prelucrat.
- Scula electrică trebuie întotdeauna condusă în contrasens. Altfel există pericolul ca aceasta să fie împinsă **necontrolat** afară din tăietură.
- Scula electrică poate fi atât împinsă cât și trasă în direcția de tăiere. Canalele verticale pot fi trasate cu ușurință de sus în jos prin tragerea sculei electrice.
- După terminarea procesului de lucru, motorul fiind pornit, scoateți prin rotire discurile diamantate, afară din canel.
- Opriiți scula electrică.

Nu frânați prin contrapresiune laterală discurile diamantate care se mai rotesc încă din inerție.

- ▶ **Nu puneți niciodată sculele electrice care se mai mișcă încă din inerție, pe rolele transportoare 3, ci așezați-le pe o latură, astfel încât discurile diamantate să se poată roti liber și să nu fie îndreptate în direcția corpului.**
- ▶ **Discurile diamantate se înfierbântă puternic în timpul lucrului, nu le atingeți înainte de a se fi răcit.**



Îndepărtați miezul rămas în material cu extractorul **21**.

Nu sunt posibile tăieri curbilunii, deoarece discurile diamantate s-ar putea înclina greșit în piesa de lucru.

La tăierea plăcilor, acestea trebuie să fie așezate pe o suprafață stabilă sau să fie sprijinite.

La străpungerea pereților, de exemplu cu un ciocan rotator, puteți împiedica în mare măsură desprinderea materialului de pe suprafața peretelui, executând în prealabil un canal la adâncimea maximă de tăiere, cu o mașină de frezat caneluri.

La tăierea materialelor foarte dure, de ex. beton cu un conținut ridicat de pietriș, discul diamantat se poate încălzi excesiv, prin aceasta deteriorându-se. Un indiciu clar în acest sens pot fi scântelele din jurul discului diamantat.

Întrerupeți în acest caz procesul de tăiere și lăsați discul diamantat să se rotească scurt timp în gol, la turația maximă, pentru ca acesta să se răcească.

Un progres de lucru în scădere vizibilă și scântelele care-l înconjoară indică faptul că discul diamantat s-a tocit. Îl puteți rescuti executând tăieri scurte în material abraziv, de ex. gresie calcaroasă.

Indicații privind statica

Tăierile executate în pereții portanți cad sub incidența standardului DIN 1053 partea 1-a sau a reglementărilor specifice fiecărei țări.

Aceste prescripții trebuie neapărat respectate. Înainte de a începe lucrul consultați specialistul în statica clădirilor, arhitectul competent sau conducerea șantierului care răspunde de lucrare.

Adâncimea și lățimea admisă a canalelor depinde de lungime canalului, de grosimea peretelui și de materialul de construcție folosit.

Întreținere și service

Întreținere și curățare

- ▶ **Înainte oricărui intervenții asupra sculei electrice scoateți cablul de alimentare afară din priză.**
- ▶ **Pentru a lucra bine și sigur păstrați curate scula electrică și fantele de aerisire.**

După terminarea lucrului demontați dispozitivele de prindere și curățați toate piesele de strângere cât și apărătoarea de protecție.

Dacă este necesară înlocuirea cablului de recordare, pentru a evita punerea în pericol a siguranței exploatarei, această operație se va executa de către Bosch sau de către un centru autorizat de asistență tehnică post-vânzări pentru scule electrice Bosch.

Piese de schimb

Flanșă de prindere 16	3 609 202 039
Șaibe de distanțare 4 mm 18	3 609 202 041
Șaibe de distanțare 6 mm 18	3 609 202 042
Piuliță de strângere 19	3 609 202 040
Extractor 21	3 607 959 005

Асистенция клиенти и консултант за използването

Службата за асистенция клиенти ви отговаря на въпроси относно ремонт и поддръжката на вашия инструмент и части. За повече информация и за намиране на адресите на консултантите ви моля да посетите:

www.bosch-pt.com

Екипът на консултантите Bosch ви отговаря с удоволствие на въпроси относно продуктите и аксесоарите.

В случай на рекламация и заявки за части за смяна, моля да посочите неопременно номера на идентификация, съставен от 10 цифри, съгласно табелата за идентификация на типа на електрическия инструмент.

Ромъния

Robert Bosch SRL
Centru de service Bosch
Str. Horia Măcelariu Nr. 30 – 34
013937 București
Tel. service scule electrice: (021) 4057540
Fax: (021) 4057566
E-Mail: infoBSC@ro.bosch.com
Tel. консултант клиенти: (021) 4057500
Fax: (021) 2331313
E-Mail: infoBSC@ro.bosch.com
www.bosch-romania.ro

Елиминация

Електрическите инструменти, аксесоарите и опаковките трябва да бъдат направени за рециклиране в специална станция за рециклиране екологично.

Не изхвърляйте електрическите инструменти в битовите отпадъци!

Тільки за країни ЄС:



Съгласно Директивата на Европейския съюз 2012/19/ЕС относно машините и електрическите и електронните уреди и отстраняването на тези уреди в националния законодателен акт, електрическите инструменти трябва да бъдат събирани отделно и направени за рециклиране екологично.

Sub rezerva modificărilor.

Български

Указания за безопасна работа

Общи указания за безопасна работа

⚠ ВНИМАНИЕ Прочетете внимателно всички указания. Неспазването на указанията може да доведе до токов удар, пожар и/или тежки травми.

Съхранявайте тези указания на сигурно място.

Използваният по-долу термин «електроинструмент» се отнася до захранвани от електрическата мрежа електроинструменти (със захранващ кабел) и до захранвани от акумулаторна батерия електроинструменти (без захранващ кабел).

Безопасност на работното място

- ▶ **Поддържайте работното си място чисто и добре осветено.** Безпорядъкът и недостатъчното осветление могат да спомогнат за възникването на трудова злополука.
- ▶ **Не работете с електроинструмента в среда с повишена опасност от възникване на експлозия, в близост до леснозапалими течности, газове или прахообразни материали.** По време на работа в електроинструментите се отделят искри, които могат да възпламенят прахообразни материали или пари.
- ▶ **Дръжте деца и странични лица на безопасно разстояние, докато работите с електроинструмента.** Ако вниманието Ви бъде отклонено, може да загубите контрола над електроинструмента.

Безопасност при работа с електрически ток

- ▶ **Щепселът на електроинструмента трябва да е подходящ за ползвания контакт. В никакъв случай не се допуска изменение на конструкцията на щепсела. Когато работите със занулен електроуред, не използвайте адаптери за щепсела.** Ползването на оригинални щепсели и контакти намалява риска от възникване на токов удар.
- ▶ **Избягвайте допира на тялото Ви до заземени тела, напр. тръби, отоплителни уреди, пещи и хладилници.** Когато тялото Ви е заземено, рискът от възникване на токов удар е по-голям.
- ▶ **Предпазвайте електроинструмента си от дъжд и влага.** Проникването на вода в електроинструмента повишава опасността от токов удар.
- ▶ **Не използвайте захранващия кабел за цели, за които той не е предвиден, напр. за да носите електроинструмента за кабела или да извадите щепсела от контакта. Предпазвайте кабела от нагряване, омасляване, допир до остри ръбове или до подвижни звена на машини.** Повредени или усукани кабели увеличават риска от възникване на токов удар.
- ▶ **Когато работите с електроинструмент навън, използвайте само удължителни кабели, подходящи за работа на открито.** Използването на удължител, предназначен за работа на открито, намалява риска от възникване на токов удар.
- ▶ **Ако се налага използването на електроинструмента във влажна среда, използвайте предпазен прекъсвач за утечни токове.** Използването на предпазен прекъсвач за утечни токове намалява опасността от възникване на токов удар.

Безопасен начин на работа

- ▶ **Бъдете концентрирани, следете внимателно действията си и постъпвайте предпазливо и разумно. Не използвайте електроинструмента, когато сте уморени или под влиянието на наркотични вещества, алкохол или упойващи лекарства.** Един миг разсеяност при работа с електроинструмент може да последва изключително тежки наранявания.

174 | Български

- ▶ **Работете с предпазващо работно облекло и винаги с предпазни очила.** Носенето на подходящи за ползвания електроинструмент и извършваната дейност лични предпазни средства, като дихателна маска, здрави плътнотворени обувки със стабилен грайфер, защитна каска или шумозаглушители (антифони), намалява риска от възникване на трудова злополука.
 - ▶ **Избягвайте опасността от включване на електроинструмента по невнимание. Преди да включите щепсела в захранващата мрежа или да поставите акумулаторната батерия, се уверявайте, че пусковият прекъсвач е в положение «изключено».** Ако, когато носите електроинструмента, държите пръста си върху пусковия прекъсвач, или ако подавате захранващо напрежение на електроинструмента, когато е включен, съществува опасност от възникване на трудова злополука.
 - ▶ **Преди да включите електроинструмента, се уверявайте, че сте отстранили от него всички помощни инструменти и гаечни ключове.** Помощен инструмент, забравен на въртящо се звено, може да причини травми.
 - ▶ **Избягвайте неестествените положения на тялото. Работете в стабилно положение на тялото и във всеки момент поддържайте равновесие.** Така ще можете да контролирате електроинструмента по-добре и по-безопасно, ако възникне неочаквана ситуация.
 - ▶ **Работете с подходящо облекло. Не работете с широки дрехи или украшения. Дръжте косата си, дрехите и ръкавици на безопасно разстояние от въртящи се звена на електроинструментите.** Широките дрехи, украшенията, дългите коси могат да бъдат захванати и увлечени от въртящи се звена.
 - ▶ **Ако е възможно използването на външна аспирационна система, се уверявайте, че тя е включена и функционира изправно.** Използването на аспирационна система намалява рисковете, дължащи се на отделящата се при работа прах.
- Грижливо отношение към електроинструментите**
- ▶ **Не претоварвайте електроинструмента. Използвайте електроинструментите само съобразно тяхното предназначение.** Ще работите по-добре и по-безопасно, когато използвате подходящия електроинструмент в зададения от производителя диапазон на натоварване.
 - ▶ **Не използвайте електроинструмент, чиито пусков прекъсвач е повреден.** Електроинструмент, който не може да бъде изключван и включван по предвидения от производителя начин, е опасен и трябва да бъде ремонтиран.
 - ▶ **Преди да промените настройките на електроинструмента, да замените работни инструменти и допълнителни приспособления, както и когато продължително време няма да използвате електроинструмента, изключвайте щепсела от захранващата мрежа и/или изваждайте акумулаторната батерия.**

Тази мярка премахва опасността от задействане на електроинструмента по невнимание.

- ▶ **Съхранявайте електроинструментите на места, където не могат да бъдат достигнати от деца. Не допускайте те да бъдат използвани от лица, които не са запознати с начина на работа с тях и не са прочели тези инструкции.** Когато са в ръцете на неопитни потребители, електроинструментите могат да бъдат изключително опасни.
- ▶ **Поддържайте електроинструментите си грижливо. Проверявайте дали подвижните звена функционират безукорно, дали не заклинват, дали има счупени или повредени детайли, които нарушават или изменят функциите на електроинструмента. Преди да използвате електроинструмента, се погрижете повредените детайли да бъдат ремонтирани.** Много от трудовите злополуки се дължат на недобре поддържани електроинструменти и уреди.
- ▶ **Поддържайте режещите инструменти винаги добре заточени и чисти.** Добре поддържаните режещи инструменти с остри ръбове оказват по-малко съпротивление и се водят по-леко.
- ▶ **Използвайте електроинструментите, допълнителните приспособления, работните инструменти и т. н., съобразно инструкциите на производителя. При това се съобразявайте и с конкретните работни условия и операции, които трябва да изпълните.** Използването на електроинструменти за различни от предвидените от производителя приложения повишава опасността от възникване на трудови злополуки.

Поддържане

- ▶ **Допускайте ремонтът на електроинструментите Ви да се извършва само от квалифицирани специалисти и само с използването на оригинални резервни части.** По този начин се гарантира съхраняване на безопасността на електроинструмента.

Указания за безопасна работа с гглошлайфи

- ▶ **Включеният в окомплектовката на електроинструмента предпазен кожух трябва да е монтиран сигурно и настроен така, че да осигурява максимално възможната степен на защита, т.е. към работещия с електроинструмента да е открита по възможност най-малката част от абразивния инструмент. Дръжте намиращи се наблизо лица и себе си встрани от равнината на въртене на абразивния диск.** Предпазният кожух трябва да защитава работещия с електроинструмента от отхвърчащи откъртени парченца и от неволен контакт с абразивния диск.
- ▶ **За Вашия електроинструмент използвайте само прави усилени абразивни дискове или абразивни дискове с диамантени пластини.** Само фактът, че можете да монтирате работен инструмент или приспособление на Вашия електроинструмент не гарантира безопасна работа с него.

- ▶ **Допустимата скорост на въртене на работния инструмент трябва да е най-малкото равна на изписаната на табелката на електроинструмента максимална скорост на въртене.** Работни инструменти, които се въртят с по-висока скорост от допустимата, могат да се счупят и парчета от тях да отхвърчат с висока скорост.
 - ▶ **Допуска се използването на абразивните дискове само за дейности, за които те са предназначени. Например: никога не шлифвайте със страничната повърхност на диск за рязане.** Дисковете за рязане са предвидени да отнемат материал с ръба си. Страничното натоварване може да предизвика разрушаването им.
 - ▶ **Използвайте винаги застопоряващи фланци в безурочно състояние и с подходящи размери за избрания абразивен диск.** Подходящите фланци укрепват диска и така намаляват опасността от разрушаването му.
 - ▶ **Външният диаметър и дебелината на работния инструмент трябва да съответстват на данните, посочени в техническите характеристики на Вашия електроинструмент.** Работни инструменти с неподходящи размери не могат да бъдат екранирани по необходимия начин или да бъдат контролирани достатъчно добре.
 - ▶ **Абразивните дискове и фланците трябва да пасват точно на вала на Вашия електроинструмент.** Работни инструменти, които не пасват точно на вала на електроинструмента, се въртят неравномерно, вибрират силно и могат да предизвикат загуба на контрол над електроинструмента.
 - ▶ **Не използвайте повредени абразивни дискове. Винаги преди ползване проверявайте дисковете за пукнатини и откътнати парченца. Ако изпуснете електроинструмента или абразивния диск, преди да продължите да ги използвате, проверете дали не са повредени или използвайте друг абразивен диск.** След като сте проверили и монтирали абразивния диск, застанете извън равнината на въртене на диска, уверете се, че намиращи се наблизо лица също са извън равнината на въртене на диска, и оставете електроинструмента да се върти припл. една минута на празен ход с максимална скорост на въртене. Най-често повредени абразивни дискове се разрушават през този пробен период.
 - ▶ **Работете с лични предпазни средства. В зависимост от приложението работете с цяла маска за лице, защита за очите или предпазни очила. Ако е необходимо, работете с дихателна маска, шумозаглушители (антифони), работни обувки или специализирана престилка, която Ви предпазва от малки откътнати при работата частички.** Очите Ви трябва да са защитени от летящите в зоната на работа частички. Противопраховата или дихателната маска филтрират възникващия при работа прах. Ако продължително време сте изложени на силен шум, това може да доведе до загуба на слух.
 - ▶ **Внимавайте други лица да бъдат на безопасно разстояние от зоната на работа. Всеки, който се намира в зоната на работа, трябва да носи лични предпазни средства.** Откътнати парченца от обработвания детайл или работния инструмент могат в резултат на силното ускорение да отлетят надалече и да предизвикат наранявания също и извън зоната на работа.
 - ▶ **Когато съществува опасност работният инструмент да попадне на скрити под повърхността проводници под напрежение, дръжте електроинструмента само за елетроизолираните ръкохватки.** При контакт с проводници под напрежение то може да се предаде на металните елементи на електроинструмента и това да предизвика токов удар.
 - ▶ **Дръжте захранващия кабел на безопасно разстояние от въртящите се работни инструменти.** Ако загубите контрол над електроинструмента, захранващият кабел може да бъде прерязан или увлечен и ръката или друга част на тялото Ви да влязат в съприкосновение с въртящия се работен инструмент.
 - ▶ **Никога не оставяйте електроинструмента, преди работният инструмент да е спрял въртенето си напълно.** Въртящия се работен инструмент може да допре до повърхността, вследствие на което да загубите контрол над електроинструмента.
 - ▶ **Докато пренасяте електроинструмента, не го оставяйте включен.** При неволен допир дрехите или косите Ви могат да бъдат увлечени от работния инструмент, в резултат на което работният инструмент може да се вреже в тялото Ви.
 - ▶ **Редовно почиствайте вентилационните отвори на Вашия електроинструмент.** Турбината на електродвигателя засмуква прах в корпуса, а натрупването на метален прах увеличава опасността от токов удар.
 - ▶ **Не използвайте електроинструмента в близост до леснозапалими материали.** Летящи искри могат да предизвикат възпламеняването на такива материали.
 - ▶ **Не използвайте работни инструменти, които изискват прилагането на охлаждащи течности.** Използването на вода или други охлаждащи течности може да предизвика токов удар.
- Откат и съвети за избягването му**
- ▶ Откат е внезапната реакция вследствие на заклиняване или блокиране на въртящия се абразивен диск. Заклиняването или блокирането води до внезапното спиране на въртящия се работен инструмент. Вследствие на това неконтролиран електроинструмент откача в посока, противоположна на посоката на движението на диска в точката на блокиране. Ако напр. абразивен диск се заклини или блокира в детайла, частта от ръба на диска, която се връзва в детайла, може да се усуче, вследствие на което дискът да се разпадне на парчета или да предизвика откат. След това дискът получава ускорение към работещия с електроинструмента или в обратна посока в зависимост от това в каква посока се движи диска в точката на заклиняване. При това дискът може да се счупи.

176 | Български

Откатът възниква като следствие от неправилно или погрешно ползване на електроинструмента. Той може да бъде избегнат чрез подходящи предпазни мерки, както е описано по-долу.

- ▶ **Дръжте електроинструмента здраво и дръжте ръцете и тялото си в такава позиция, че да противостояте на евентуално възникващ откат. Ако електроинструментът има спомагателна ръкохватка, винаги я използвайте, за да го контролирате по-добре при откат или при възникващите реакционни моменти по време на включване.** Ако предварително вземете подходящи предпазни мерки, при възникване на откат или силни реакционни моменти можете да овладеете машината.
- ▶ **Никога не поставяйте ръцете си в близост до въртящи се работни инструменти.** Ако възникне откат, инструментът може да нарани ръката Ви.
- ▶ **Стойте на безопасно разстояние от зоната пред и зад въртящия се режещ диск.** Откатът ускорява електроинструмента в посока, обратна на посоката на движение на абразивния диск в мястото на блокиране.
- ▶ **Работете особено предпазливо в зоните на ъгли, остри ръбове и др. п. Избягвайте отблъскването или заклиняването на работните инструменти в обработвания детайл.** При обработване на ъгли или остри ръбове или при рязко отблъскване на въртящия се работен инструмент съществува повишена опасност от заклиняване. Това предизвиква загуба на контрол над машината или откат.
- ▶ **Не използвайте верижни или назъбени режещи дискове, както и сегментни диамантени дискове с канали, по-широки от 10 mm.** Такива работни инструменти често предизвикват откати или загуба на контрол над електроинструмента.
- ▶ **Избягвайте спиране на режещия диск вследствие на твърде силно притискане. Не извършвайте прекалено дълбоки срезове.** Претоварване на диска за рязане увеличава натоварването му и склонността му да се заклиня или блокира, а с това и вероятността за възникване на откат или счупване на абразивния диск.
- ▶ **Ако абразивният диск се заклини или при прекъсване на работа винаги изключвайте електроинструмента и го дръжте, докато дискът спре да се върти. Никога не опитвайте да извадите въртящия се диск от среза, в противен случай може да възникне откат.** Определете и отстранете причината за заклиняването.
- ▶ **Не включвайте повторно електроинструмента, ако дискът се намира в разрязвания детайл. Преди внимателно да продължите рязането, изчакайте режещият диск да достигне пълната си скорост на въртене.** В противен случай дискът може да се заклини, да отскочи от обработвания детайл или да предизвика откат.
- ▶ **Подпирайте плочи или големи разрязвани детайли по подходящ начин, за да ограничите риска от възникване на откат в резултат на заклинен режещ диск.** По време на рязане големи детайли могат да се огънат под действие на силата на собственото си тяло.

Детайлът трябва да е подпрян от двете страни, както в близост до линията на разрязване, така и в другия си край.

- ▶ **Бъдете особено предпазливи при прорязване на канали в стени или други зони, които могат да крият изненади.** Режещият диск може да предизвика откат на машината при допир до газо- или водопроводи, електропроводи или други обекти.

Допълнителни указания за безопасна работа

Работете с предпазни очила.



- ▶ **Застопорете към стабилна основа и осигурете детайла с помощта на винтови скоби или по друг подходящ начин.** Ако държите детайла на ръка или към тялото си, той остава нестабилен и може да предизвика загуба на контрол над електроинструмента.
- ▶ **Работете с шумозаглушители (антифони), предпазни очила, противопрахова маска и ръкавици. За противопрахова маска използвайте най-малко филтъра на дихателна маска от клас FFP 2.**
- ▶ **Използвайте подходящи прибори, за да откриете евентуално скрити под повърхността тръбопроводи, или се обърнете към съответното местно снабдително дружество.** Влизането в съприкосновение с проводници под напрежение може да предизвика пожар и токов удар. Увреждането на газопровод може да доведе до експлозия. Повреждането на водопровод има за следствие големи материални щети и може да предизвика токов удар.
- ▶ **След работа не допирайте режещия диск, преди да се е охладил.** По време на работа режещият диск се нагрява силно.
- ▶ **По време на работа дръжте електроинструмента здраво с двете ръце и заемайте стабилно положение на тялото.** С двете ръце електроинструментът се води по-сигурно.

Описание на продукта и възможностите му



Прочетете внимателно всички указания. Неспазването на приведените по-долу указания може да доведе до токов удар, пожар и/или тежки травми.

Моля, отворете разгъващата се корица с фигурите и, докато четете ръководството за експлоатация, я оставете отворена.

Предназначение на електроинструмента

Електроинструментът е предназначен за сухо разрязване или прокопаване на канали в предимно минерални материали, като стоманобетон, зидария и пътни настилки, върху стабилна основа и при използването на водеща шейна и прахосмукачка от противопрахов клас М.

Изобразени елементи

Номерирането на елементите на електроинструмента се отнася до изображенията на страниците с фигурите.

- 1 Пусков прекъсвач
- 2 Скала за отчитане на дълбочината на среза
- 3 Транспортни ролки
- 4 Спомагателна ръкохватка
- 5 Държач на спомагателната ръкохватка
- 6 Застопоряващ винт за спомагателната ръкохватка
- 7 Бутон за блокиране на вала
- 8 Предпазен кожух с водеща шейна
- 9 Застопоряващ лост за регулиране на дълбочинния ограничител
- 10 Щуцер за включване на аспирационна уредба
- 11 Отвор за прахоулавяне
- 12 Маркуч на аспирационната уредба*
- 13 Винт
- 14 Застопоряващ лост за предпазния кожух
- 15 Вал
- 16 Центроващ фланец
- 17 Диаматен режещ диск*
- 18 Дистанционни шайби
- 19 Застопоряваща гайка
- 20 Двущифтов ключ за застопоряващата гайка*
- 21 Инструмент за откъртване*

*Изобразените на фигурите и описаните допълнителни приспособления не са включени в стандартната окомплектовка на уреда. Изчерпателен списък на допълнителните приспособления можете да намерите съответно в каталога ни за допълнителни приспособления.

Технически данни

Каналокопателна фреза		GNF 65 A
Каталожен номер		0 601 368 7..
Номинална консумирана мощност	W	2 400
Полезна мощност	W	1 670
Скорост на въртене на празен ход	min ⁻¹	5 200
макс. диаметър на диамантните режещи дискове	mm	230
Данните се отнасят до номинално напрежение [U] 230 V. При различно напрежение, както и при специалните изпълнения за някои страни данните могат да се различават.		

Каналокопателна фреза

GNF 65 A

Работа с диамантен режещ диск		
– мин. дебелина на режещ диск	mm	2,3
– макс. дебелина на режещия диск	mm	2,8
Работа с два диамантени диска за рязане		
– мин. дебелина на режещ диск	mm	2 x 2,3
– макс. дебелина на режещия диск	mm	2 x 2,8
присъединителен отвор	mm	22,2
Дълбочина на канал	mm	20 – 65
Широчина на канал	mm	8 – 40
Маса съгласно ЕРТА-Procedure 01:2014	kg	8,4
Клас на защита		□/II
Данните се отнасят до номинално напрежение [U] 230 V. При различно напрежение, както и при специалните изпълнения за някои страни данните могат да се различават.		

Информация за излъчван шум и вибрации

Стойностите са определени съгласно EN 60745 (силикатни тухли).

Равнището A на генерирания шум обикновено е: равнище на звуковото налягане 97 dB(A); мощност на звука 108 dB(A). Неопределеност K = 3 dB.

Работете с шумозаглушители!

Пълната стойност на вибрациите a_h (векторната сума по трите направления) и неопределеността K са определени съгласно EN 60745:
 $a_h = 9,0 \text{ m/s}^2$, $K < 2,0 \text{ m/s}^2$.

Посоченото в това ръководство за експлоатация равнище на генерираните вибрации е измерено съгласно процедура, стандартизирана в EN 60745, и може да служи за сравняване на електроинструменти един с друг. То е подходящо също и за предварителна ориентировъчна преценка на натоварването от вибрации.

Посоченото ниво на генерираните вибрации е представително за най-често срещаните приложения на електроинструмента. Ако обаче електроинструментът бъде използван за други дейности, с различни работни инструменти или без необходимото техническо обслужване, нивото на вибрациите може да се различава. Това би могло да увеличи значително сумарното натоварване от вибрации в процеса на работа.

За точната преценка на натоварването от вибрации трябва да бъдат взимани предвид и периодите, в които електроинструментът е изключен или работи, но не се ползва. Това би могло значително да намали сумарното натоварване от вибрации.

178 | Български


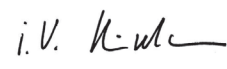
Предписвайте допълнителни мерки за предпазване на работещия с електроинструмента от въздействието на вибрациите, например: техническо обслужване на електроинструмента и работните инструменти, поддръжане на ръцете топли, целесъобразна организация на работните стъпки.

Декларация за съответствие 

С пълна отговорност ние декларираме, че описаният в раздела «Технически данни» съответства на всички валидни изисквания на директивите 2011/65/ЕС, 2014/30/ЕС, 2006/42/ЕО, включително на измененията им и покрива изискванията на стандартите: EN 60745, EN 50581.

Техническа документация (2006/42/ЕО) при:
Robert Bosch Power Tools GmbH, PT/ETM9,
70538 Stuttgart, GERMANY

Henk Becker Executive Vice President Engineering	Helmut Heinzelmann Head of Product Certification PT/ETM9
--	--

Robert Bosch Power Tools GmbH
70538 Stuttgart, GERMANY
Stuttgart, 01.01.2017

Монтиране

- **Преди извършване на каквито и да е дейности по електроинструмента изключвайте щепсела от захранващата мрежа.**

Прахоулавяне

- Прахове, отделящи се при обработването на материали като съдържащи олово бои, някои видове дървесина, минерали и метали могат да бъдат опасни за здравето. Контактът до кожата или вдишването на такива прахове могат да предизвикат алергични реакции и/или заболявания на дихателните пътища на работещия с електроинструмента или намиращи се наблизо лица. Определени прахове, напр. отделящите се при обработване на бук и дъб, се считат за канцерогенни, особено в комбинация с химикали за третиране на дървесина (хромат, консерванти и др.). Допуска се обработването на съдържащи азбест материали само от съответно обучени квалифицирани лица.

- По възможност използвайте подходяща за обработвания материал система за прахоулавяне.
- Осигурявайте добро проветряване на работното място.
- Препоръчва се използването на дихателна маска с филтър от клас P2.

Спазвайте валидните във Вашата страна законови разпоредби, валидни при обработване на съответните материали.

Използваната система трябва да е сертифицирана за работа с каменна прах. Фирма Бош предлага подходящи прахосмукачки.

► Избягвайте натрупване на прах на работното място.

Прахът може лесно да се самовъзпламени.

Електроинструментът може да бъде включен непосредствено към контакта на универсална прахосмукачка на Бош с модул за дистанционно задействане. При стартирането на електроинструмента автоматично започва да работи и прахосмукачката.

Вкарайте коляното **11** в щуцера за прахоулавяне **10** и включете шланг **12** (не е включен в окомплектовката). Свържете шланга **12** с прахосмукачката (не е включена в окомплектовката). Преглед на възможностите към различни прахосмукачки ще намерите в края на това ръководство за експлоатация.

Указания за работа с каналкопателни фрези

За да ограничите образуването на прах по време на работа, спазвайте указанията по-долу.

- Използвайте само препоръчаната от фирма Бош комбинация от каналкопателна фреза и прахосмукачка от противопрахов клас М. Други комбинации могат доведат до влошено улавяне и отделяне на образуващия се при работа прах.
- Спазвайте указанията за поддръжане в ръководството за експлоатация на прахосмукачката и за почистване, включително и на филтъра. При запълване на коша на прахосмукачката, го изпразвайте веднага. Периодично почиствайте филтрите на прахосмукачката и я използвайте само когато всички филтри са поставени.
- Използвайте само предвидения от Бош шланг за прахосмукачката. Не променяйте формата или конструкцията на шланга. Ако в шланга попаднат едри парчета от обработвания материал, незабавно прекъснете работата и го почистете. Избягвайте прегъването на шланга.
- Използвайте каналкопателната фреза само съобразно предназначението ѝ.
- Използвайте само изправни и добре заточени работни инструменти. Забележимо намалена производителност на работа е указание за износен работен инструмент.
- Спазвайте общите условия към работното място на строителни площадки.
- Осигурявайте добро проветрение.
- Освобождавайте цялата работна зона. При дълги канали прахосмукачката трябва да може да се придвижва заедно с инструмента или да бъде своевременно премествана.
- Работете с антифони (шумозаглушители), предпазни очила, противопрахова маска и при необходимост работни ръкавици. Като противопрахова маска използвайте най-малкото филтрираща частици дихателна маска от клас FFP 2.
- За почистване на работното място използвайте подходяща прахосмукачка. Внимавайте да не вдигате отложения прах с изходящата струя на прахосмукачката.

Регулиране на предпазния кожух

Предпазният кожух **8** може да бъде регулиран в известни граници.

Освободете застопоряващата ръкохватка **14** и завъртете предпазния кожух **8** съобразно конкретните работни условия. При това внимавайте да не изместите винта **13**.

След това отново застопорете предпазния кожух **8** с лоста **14**.

Монтиране на спомагателната ръкохватка

Навийте спомагателната ръкохватка **4** отляво или отдясно на държача, в зависимост от това, как Ви е по-удобно.

След освобождаване на винта **6** спомагателната ръкохватка може да бъде регулирана на 30° стъпки в най-удобното спрямо конкретните работни условия положение.

При затягане на винта **6** внимавайте четирите фиксиращи щифта на държача на спомагателната ръкохватка да са влезли в предназначения за целта отвори на предпазния кожух **8**.

Монтиране на диамантния режещ диск

► **Преди извършване на каквито и да е дейности по електроинструмента изключвайте щепсела от захранващата мрежа.**

► **При поставяне и смяна на диамантния режещ диск се препоръчва носенето на предпазни ръкавици.**

► **По време на работа диамантните режещи дискове се нагряват; не ги докосвайте, преди да са се охладили.**

► **Използвайте само режещи дискове с наплатени с диаманти режещ ръбове. Допуска се използване на сегментни диамантни режещи дискове само с отрицателен ъгъл на рязане и канали между сегментите, не по-големи от 10 mm.**

Поставете електроинструмента легнал настрани, така че да се вижда скалата за дълбочината на врязване **2**.

Освободете застопоряващия лост **9** и настройте най-малката дълбочина на врязване.

Демонтиране на застопоряващите елементи (вижте фиг. А)

Натиснете блокиращия бутон **7**, за да блокирате вала на електроинструмента.

► **Натискайте бутона за блокиране на вала само когато той е в покой.** В противен случай електроинструментът може да бъде повреден.

Освободете застопоряващата гайка **19** с двуцифтовия ключ **20** и развийте напълно застопоряващата гайка **19**. Демонтирайте дистанционните шайби **18** и центрования фланец **16**.

Почистете вала **15** и всички детайли, които ще монтирате.

Определяне на широчината на канала

Широчината на канала се получава от броя на дистанционните втулки **18** между двата диамантни режещи диска **17** и широчината на прореза на дисковете.

Широчината на канала се определя, както следва:

Широчина на канала = дебелина на дистанционните шайби + широчина на диамантните режещи дискове.

Допустимата максимална широчина на канала е посочена в раздела «Технически данни».

Допуска се да използвате електроинструмента с един или с два диамантни режещи диска.

Монтиране на застопоряващите елементи (вижте фиг. А)

Поставете центрования фланец **16** на вала на електроинструмента **15**. Фланецът трябва да бъде монтиран правилно, така че да бъде захванат от скосените страни на стъпалото на вала.

Поставете диамантния режещ диск **17** и дистанционните шайби **18** на центрования фланец **16**.

► **Независимо от желаната широчина винаги трябва да са монтирани всички включени в комплектовката дистанционни втулки **18**.** В противен случай диамантния режещ диск **17** може да се саморазвие по време на работа и да предизвика трудови злополуки.

Брой на необходимите дистанционни шайби:

3 бр. с дебелина 4 mm и 4 бр. с дебелина 6 mm

Между два диамантни режещи диска **17** трябва да е монтирана най-малко една дистанционна шайба **18**.

При монтирането на диамантните режещи дискове внимавайте стрелките, указващи работната посока на въртене на дисковете, да съвпадат с посоката на въртене на електроинструмента (вижте стрелката за посоката на въртене върху редукторната глава).

Натиснете блокиращия бутон **7**, за да блокирате вала на електроинструмента.

Навийте застопоряващата гайка **19** и я затегнете с двуцифтовия ключ **20**.

При работа с 2 диамантни режещи диска **17** ги заменят винаги едновременно.

Последователността на монтиране може да се види на страницата с фигурите.

Упътване: И при най-малката избрана дълбочина на врязване монтираните диамантни режещи дискове **17** се подават от предпазния кожух. Затова никога не поставяйте електроинструмента на ролките **3**, а винаги легнал настрани.

Работа с електроинструмента

Предварително установяване на дълбочината на рязане

► **Промяната на дълбочината на рязане трябва да се извършва винаги при изключен електроинструмент.**

Освободете застопоряващия лост **9** и настройте желаната дълбочина на врязване по скалата **2**. След това отново затегнете лоста **9**.

Пускане в експлоатация

- ▶ **Внимавайте за напрежението на захранващата мрежа! Напрежението на захранващата мрежа трябва да съответства на данните, посочени на табелката на електроинструмента. Уреди, обозначени с 230 V, могат да бъдат захранвани и с напрежение 220 V.**

Включване и изключване

- ▶ **Преди да започнете работа поставете електроинструмента върху двете задни ролки 3, така че диамантените режещи дискове да не допират обработваната повърхност.** В противен случай диамантните режещи дискове могат да допрат детайла и при включване можете да загубите контрол над електроинструмента.

За **включване** на електроинструмента преместете пусковия прекъсвач 1 напред и след това го притиснете.

За **застопоряване** на натиснатия пусков прекъсвач 1 преместете пусковия прекъсвач 1 още напред.

За да **изключите** електроинструмента, отпуснете пусковия прекъсвач 1, респ., ако е застопорен, го натиснете кратковременно и след това го отпуснете.

За да пестите енергия, дръжте електроинструмента включен само когато го ползвате.

Изпълнение без възможност за застопоряване (специално изпълнение за някои страни):

За **включване** на електроинструмента преместете пусковия прекъсвач 1 напред и след това го притиснете.

За **изключване** на електроинструмента отпуснете пусковия прекъсвач 1.

- ▶ **След изключване никога не поставяйте електроинструмента върху ролките 3, докато дисковете се въртят по инерция, а винаги легнал настрани, с дисковете насочени в противоположна на тялото Ви посока.**

- ▶ **Преди използване проверявайте диамантния режещ диск. Диамантния режещ диск трябва да е монтиран изрядно и да може да се върти свободно. Оставете диска да се върти свободно в продължение най-малко на 1 минута без натоварване. Не използвайте повредени, биещи или вибриращи диамантни режещи дискове. Повредени диамантни режещи дискове могат да се разрушат и да предизвикат травми.**

Ограничение на пусковия ток

Електронната система за ограничаване на пусковия ток ограничава мощността при включване на електроинструмента и позволява захранването му да се извършва от мрежи с предпазители 16 A.

Предпазване от претоварване

При претоварване електродвигателят спира да се върти. Оставете електроинструмента да се върти с максимални обороти без натоварване в продължение на прикл. 30 секунди.

Защита срещу повторно включване

Защитата от повторно включване предотвратява неконтролируемото включване на електроинструмента след прекъсване на захранването.

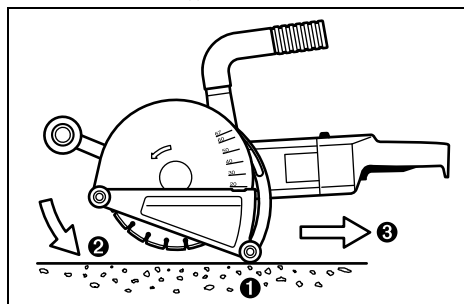
За **повторно включване** поставете пусковия прекъсвач 1 в позиция «изключено» и включете електроинструмента отново.

Упътване: Периодично проверявайте правилното функциониране на защитата срещу повторно включване, като извадите щепсела, докато електроинструментът работи, и след това го включите отново.

Указания за работа

- ▶ **Внимавайте при прорязване на канали в носещи стени, вижте раздела «Указания за статична якост».**
- ▶ **Не претоварвайте електроинструмента до степен, при която въртенето му да спре.**
- ▶ **Ако детайлът не се държи под силата на собственото си тегло, го застопорявайте по подходящ начин.**
- ▶ **Допуска се използването на електроинструмента само за сухо шлифоване.**
- ▶ **Водете електроинструмента винаги като го държите за двете ръкохватки. Не водете и не пренасяйте електроинструмента, като го държите за коляното за прахоулавяне.**

- Настройте дълбочината на връзване, вижте раздел «Предварително установяване на дълбочината на рязане». За да бъдат компенсирани неравностите, които се образуват при отчупването на сърцевината на канала, дълбочината на връзване трябва да е прикл. 3 mm по-голяма от желаната дълбочина на канала.



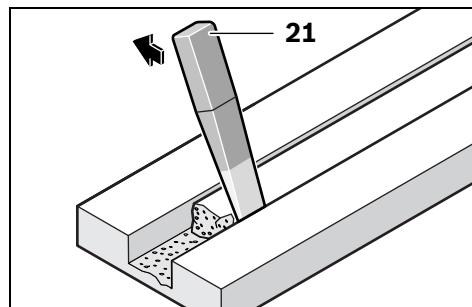
- Поставяйте електроинструмента върху двете задни ролки 3, така че диамантните режещи дискове да не допират обработваната повърхност.
- Включете електроинструмента и го врежете бавно в обработваната повърхност.
- Водете електроинструмента с умерена скорост, съобразена със свойствата на обработвания материал, като го държите и за двете ръкохватки.
- С електроинструмента трябва да се работи винаги на принципа на противоположните движения. В противен случай съществува опасност да изскочи **неконтролируемо** от среза.

- В посоката на рязане електроинструментът може както да бъде бутан, така и дърпан. Вертикални канали се изпълняват най-лесно чрез дърпане отгоре надолу.
- След приключване на рязането извадете диамантните режещи дискове от серза преди да изключите електро-двигателя.
- Изключете електроинструмента.

Не спирайте принудително въртящите се по инерция диамантни режещи дискове, като ги притискате странично.

► След изключване никога не поставяйте електроинструмента върху ролките 3, докато дисковете се въртят по инерция, а винаги легнал настрани, с дисковете насочени в противоположна на тялото Ви посока.

► По време на работа диамантните режещи дискове се нагряват; не ги докосвайте, преди да са се охладили.



Отстранете останалата в канала сърцевина с инструмента за откъртване 21.

Не е възможно изпълняването на срезове по дъга, тъй като диамантният режещ диск се закликва.

При разрязване на плочи те трябва да бъдат поставени върху здрава основа или да бъдат подпрени по подходящ начин.

При изработване на пробиви в стени, напр. с къртач, можете значително да ограничите откъртването на ръбове по повърхността, ако преди това прорезете канал с максимална дълбочина с каналкопателната фреза.

При разрязване на особено твърди материали, напр. бетон с високо съдържание на чакъл, диамантният режещ диск може да се прегрее и да се повреди. Указание за това е появата по него на искрящ венец.

В такъв случай прекъснете рязането и изчакайте диамантния диск да се охлади, като го оставите да се върти известно време на празен ход с максимална скорост.

Значително намалена скорост на рязане и появата на искрящ венец са указания за затъпен диамантен режещ диск. Можете да го заточите с краткотрайно рязане в абразивен материал, напр. силикатна тухла.

Указания за статична якост

Прорязването на канали в носещи стени трябва да се съобразява с изискванията на стандарта DIN 1053 Част 1 или на съответните национални нормативни уредби.

Тези предписания трябва задължително да бъдат спазвани. Преди да започнете работа, се консултирайте с отговорния строителен инженер, архитект или ръководителя на строителния обект.

Допустимата дълбочина на канала и широчината зависят от дължината на канала, дебелината на стената и строителния материал.

Поддържане и сервиз

Поддържане и почистване

- Преди извършване на каквито и да е дейности по електроинструмента изключвайте щепсела от захранващата мрежа.
- За да работите качествено и безопасно, поддържайте електроинструмента и вентилационните отвори чисти.

След приключване на работа демонтирайте и почистете всички застопоряващи елементи и предпазния кожух.

Когато е необходима замяна на захранващия кабел, тя трябва да се извърши в оторизиран сервиз за електроинструменти на Бош, за да се запази нивото на безопасност на електроинструмента.

Резервни части

Центроващ фланец 16	3 609 202 039
Дистанционни шайби 4 mm 18	3 609 202 041
Дистанционни шайби 6 mm 18	3 609 202 042
Застопоряваща гайка 19	3 609 202 040
Инструмент за откъртване 21	3 607 959 005

Сервиз и технически съвети

Отговори на въпросите си относно ремонта и поддръжката на Вашия продукт можете да получите от нашия сервизен отдел. Монтажни чертежи и информация за резервни части можете да намерите също на адрес:

www.bosch-pt.com

Екипът на Бош за технически съвети и приложения ще отговори с удоволствие на въпросите Ви относно нашите продукти и допълнителните приспособления за тях.

Когато се обръщате с Въпроси към представителите, моля, непременно посочвайте 10-цифрения каталожен номер, означен на табелката на електроинструмента.

Роберт Бош ЕООД – България

Бош Сервиз Център
Гаранционни и извънгаранционни ремонти
бул. Черни връх 51-Б
FPI Бизнес център 1407
1907 София
Тел.: (02) 9601061
Тел.: (02) 9601079
Факс: (02) 9625302
www.bosch.bg

182 | Македонски

Бракуване

Со глед опазване на околната среда електроинструментът, дополнителните приспособления и опаковката трябва да бъдат подложени на подходяща преработка за повторното използване на съдържащите се в тях суровини.

Не изхвърляйте електроинструменти при битовите отпадъци!

Само за страни от ЕС:

Съгласно Директивата на ЕС 2012/19/ЕС относно бракувани електрически и електронни устройства и утвърждаването ѝ като национален закон електроинструментите, които не могат да се използват повече, трябва да се събират отделно и да бъдат подлагани на подходяща преработка за оползотворяване на съдържащите се в тях вторични суровини.

Правата за изменения запазени.

Македонски**Безбедносни напомени****Општи напомени за безбедност за електричните апарати**

⚠ ПРЕДУПРЕДУВАЊЕ Прочитајте ги сите напомени и упатства за безбедност. Грешките настанати како резултат од непридржување до безбедносните напомени и упатства може да предизвикаат електричен удар, пожар и/или тешки повреди.

Зачувајте ги безбедносните напомени и упатства за користење и за во иднина.

Поимот „електричен алат“ во напомените за безбедност се однесува на електрични апарати што користат струја (со струен кабел) и електрични апарати што користат батерии (без струен кабел).

Безбедност на работното место

- ▶ **Работниот простор секогаш нека биде чист и добро осветлен.** Неуредниот или неосветлен работен простор може да доведе до несреќи.
- ▶ **Не работете со електричниот апарат во околина каде постои опасност од експлозија, каде има запаливи течности, гас или прашина.** Електричните апарати создаваат искри, кои може да ја запалат правта или пареата.
- ▶ **Држете ги децата и другите лица подалеку за време на користењето на електричниот апарат.** Доколку нешто Ви го попречи вниманието, може да ја изгубите контролата над уредот.

Електрична безбедност

- ▶ **Приклучокот на електричниот апарат мора да одговара на приклучокот во ѕидната дозна. Приклучокот во никој случај не смее да се менува. Не употребувајте прекинувач со адаптер заедно со заземјениот електричен апарат.** Неменувањето на прекинувачот и соодветните ѕидни дозни го намалуваат ризикот од електричен удар.
 - ▶ **Избегнувајте физички контакт со заземјените површини на цевки, радијатори, шпорет и фрижидери.** Постои зголемен ризик од електричен удар, доколку Вашето тело е заземјено.
 - ▶ **Електричните апарати држете ги подалеку од дожд и влага.** Навлегувањето на вода во електричниот апарат го зголемува ризикот од електричен удар.
 - ▶ **Не го користете кабелот за друга намена, за да го носите електричниот апарат, за да го закачите или да го влечете приклучокот од ѕидната дозна. Држете го кабелот понастрана од топлина, масло, остри рабови или подвижните компоненти на уредот.** Оштетениот или свиткан кабел го зголемува ризикот за електричен удар.
 - ▶ **Доколку со електричниот апарат работите на отворено, користете само продолжен кабел што е погоден за користење на надворешен простор.** Користењето на соодветен продолжен кабел на отворено го намалува ризикот од електричен удар.
 - ▶ **Доколку користењето на електричниот апарат во влажна околина не може да се избегне, користете заштитен уред со диференцијална струја.** Употребата на заштитниот уред со диференцијална струја го намалува ризикот од електричен удар.
- Безбедност на лица**
- ▶ **Бидете внимателни како работите и разумно користете го електричниот апарат. Не користете електрични апарати, доколку сте уморни или под влијание на дрога, алкохол или лекови.** Еден момент на невнимание при употребата на електричниот апарат може да доведе до сериозни повреди.
 - ▶ **Носете заштитна опрема и секогаш носете заштитни очила.** Носењето на заштитна опрема, како на пр. маска за прав, обувки за заштита од лизгање, заштитен шлем или заштита за слухот, во зависност од видот и примената на електричниот апарат, го намалува ризикот од повреди.
 - ▶ **Избегнувајте неконтролирано користење на апаратите. Осигурете се, дека е исклучен електричниот апарат, пред да го приклучите на напојување со струја и/или на батерија, пред да го земете или носите.** Доколку при носењето на апаратот, сте го ставиле прстот на прекинувачот или сте го приклучиле уредот додека е вклучен на напојување со струја, ова може да предизвика несреќа.

- ▶ **Извадете ги алатите за подесување или клучевите за зашрафување, пред да го вклучите електричниот апарат.** Доколку има алат или клуч во некој од деловите на уредот што се вртат, ова може да доведе до повреди.
- ▶ **Избегнувајте абнормално држење на телото. Застанете во сигурна положба и постојано држете рамнотежа.** На тој начин ќе може подобро да го контролирате електричниот апарат во неочекувани ситуации.
- ▶ **Носете соодветна облека. Не носете широка облека или накит.** Тргнете ја косата, облеката и ракувиците подалеку од подвижните делови. Лесната облека, накитот или долгата коса може да се зафатат од подвижните делови.
- ▶ **Доколку треба да се инсталираат уреди за вшмукување прав, осигурете се дека тие правилно се приклучени и прикладно се користат.** Користењето на вшмукувач за прав не ја намалува опасноста од прав.

Користење и ракување со електричниот апарат

- ▶ **Не го преоптоварувајте уредот.** Користете го соодветниот електричен апарат за Вашата работа. Со соодветниот електричен апарат ќе работите подобро и посигурно во зададениот домен на работа.
- ▶ **Не користете го електричниот апарат, доколку има дефектен прекинувач.** Апаратот кој повеќе не може да се вклучи или исклучи, ја загрозува безбедноста и мора да се поправи.
- ▶ **Извлечете го приклучокот од ѕидната дозна и/или извадете ја батеријата, пред да ги смените поставките на уредот, да ги замените деловите или да го тргнете настрана уредот.** Овие мерки за предупредување го спречуваат невнимателниот старт на електричниот уред.
- ▶ **Чувајте ги подалеку од дофатот на деца електричните апарати кои не ги користите.** Овој уред не смее да го користат лица кои не се запознаени со него или не ги имаат прочитано овие упатства. Електричните апарати се опасни, доколку ги користат неискусни лица.
- ▶ **Одржувајте ги грижливо електричните апарати.** Проверете дали подвижните делови функционираат беспрекорно и не се заглавени, дали се скршени или оштетени, што може да ја попречи функцијата на електричниот апарат. Поправете ги оштетените делови пред користењето на уредот. Многу несреќи својата причина ја имаат во лошо одржуваните електрични апарати.
- ▶ **Алатот за сечење одржувајте го остар и чист.** Внимателно одржуваните алати за сечење со остри рабови за сечење помалку се заглавуваат и со нив полесно се работи.
- ▶ **Користете ги електричните апарати, опремата, додатоците за алатите итн. во согласност со ова упатство. Притоа земете ги во обзир работните услови и дејноста што треба да се изврши.**

Користењето на електрични апарати за друга употреба освен наведената може да доведе до опасни ситуации.

Сервис

- ▶ **Поправката на Вашиот електричен апарат смее да биде извршена само од страна на квалификуван стручен персонал и само со користење на оригинални резервни делови.** Само на тој начин ќе бидете сигурни во безбедноста на електричниот апарат.

Безбедносни напомени за брусилки за сечење со брусни плочи

- ▶ **Заштитната хауба мора да се зацврсти на електричниот апарат и на највисоко ниво на безбедност, т. е. и најмалите делови на брусното тело да бидат видливи за лицето што го користи апаратот. Лицата што се наоѓаат во близина држете ги подалеку од нивото на ротирачката брусна плоча.** Заштитната хауба треба да го заштити лицето што ракува од скршени парчиња и случаен контакт со брусното тело.
- ▶ **Користете исклучиво зајакнати или дијамантски обложени брусни плочи за сечење за Вашиот електричен апарат.** Не е загарантирана безбедна употреба, само заради фактот дека приборот може да се прицврсти на вашиот електричен апарат.
- ▶ **Дозволеният број на вртежи на алатот што се вметнува мора да биде исто толку висок како највисокиот број на вртежи наведен на електричниот апарат.** Приборот кој се врти побрзо од дозволеното може да се скрши и да летне од апаратот.
- ▶ **Телата за брусене смее да се користат само за предвидените можности на примена. На пр.: не брусете со страничната површина на брусната плоча за сечење.** Брусните плочи за сечење се наменети за сечење материјал со работ на плочата. Со странична употреба на сила на овие брусни тела, тие може да се скршат.
- ▶ **Секогаш користете неоштетена стезна прирабница со соодветна големина на брусните плочи што сте ги одбрале за работа.** Соодветната прирабница ја држи брусната плоча и така ја намалува опасноста од кршење на брусната плоча.
- ▶ **Надворешниот дијаметар и дебелината на алатот што се вметнува мора да одговараат на димензиите на вашиот електричен апарат.** Погрешно димензионираните алати за вметнување не може доволно да се заштитат или контролираат.
- ▶ **Брусните плочи и прирабницата мора точно да одговараат на вретеното за брусене на вашиот електричен апарат.** Алатите за вметнување што не може точно да се прицврстат на вретеното за брусене на електричниот апарат, се вртат нерамномерно, вибрираат многу јако и може да доведат до губење на контролата.

- ▶ **Не користете оштетени брусни плочи.** Пред секоја употреба проверете ги брусните плочи дали се искинати и со пукнатини. Доколку ви падне електричниот апарат или брусната плоча, проверете дали се оштетени или пак употребете неоштетена брусна плоча. Откако сте ја провериле и ставиле брусната плоча, не им дозволувајте на лицата да бидат во близина на нивото на ротирачката брусна плоча и оставете го апаратот да врти една минута на највисок број на вртежи. Повеќето од оштетените брусни плочи ќе се скршат во текот на овој пробен период.
 - ▶ **Носете заштитна опрема. Во зависност од употребата, носете целосна заштита за лицецо, очите и заштитни очила. Доколку е потребно, носете маска за заштита од прав, заштита за слух, заштитни ракавици или специјални престилки што ќе ве заштитат од честичките настанати при брусење на материјалот.** Треба да ги заштитите очите од тугите тела што летаат наоколу, а се настанати од различната употреба на уредот. Маските за заштита од прав и заштита при вдишувањето мора да ја филтрираат правта што настанува при употребата. Доколку сте изложени на гласна врева подолго време, може да го изгубите слухот.
 - ▶ **Доколку има други лица во работното поле, држете ги на безбедно растојание. Секое лице што ќе влезе во работното поле, мора да носи лична заштитна опрема.** Парчињата од делот што се обработува или скршениот алат за вметнување може да летнат наоколу и да предизвикаат повреди и надвор од директното поле на работа.
 - ▶ **Држете го уредот само за изолираните површини на рачките, доколку вршите работи каде алатот што се вметнува може да најде на скриени електрични кабли или сопствениот струен кабел.** Контактот со струјниот кабел може да ги стави под напон металните делови на уредот и да доведе до електричен удар.
 - ▶ **Држете го струјниот кабел подалеку од алатите што се вметнуваат.** Доколку загубите контрола над уредот, струјниот кабел може да се пресече или да се зафати и да ви ја заглави дланката или раката во алатот што се вметнува.
 - ▶ **Никогаш не го оставајте електричниот апарат, доколку алатот за вметнување не е целосно во состојба на мирување.** Ротирачкиот алат што се вметнува може да дојде во контакт со површината на која сте го оставиле апаратот и да ја загубите контролата над електричниот апарат.
 - ▶ **Електричниот апарат не смее да биде во погон додека го носите.** Вашата облека може да се зафати од ротирачкиот алат што се вметнува при случаен контакт, и алатот што се вметнува да го повреди вашето тело.
 - ▶ **Редовно чистете ги отворите за проветрување на вашиот електронски апарат.** Вентилаторот на моторот влече прав во куќиштето, а собирањето на голема количина на метална прав може да предизвика електрична несреќа.
 - ▶ **Не го користете електричниот апарат во близина на запаливи материјали.** Искрите што се создаваат може да ги запалат овие материјали.
 - ▶ **Не користете алати за вметнување, за кои е потребно течно средство за разладување.** Користењето на вода и други течни средства за разладување може да доведе до електричен удар.
- Повратен удар и соодветни безбедносни напомени**
- ▶ Повратниот удар е ненадејна реакција како последица од заглавена или блокирана ротирачка брусна плоча. Заглавувањето или блокирањето води кон отсечно запирање на ротирачкиот алат за вметнување. Така, неконтролираниот електричен апарат се забрзува наспроти правецот на вртење на алатот што се вметнува на местото на блокирање. Доколку на пр. се заглави или се блокира некоја брусна плоча, работ на брусната плоча кој влегува во делот што се обработува може да се закачи и така да ја скрши брусната плоча или да предизвика повратен удар. Тогаш брусната плоча се движи кон корисникот или наспроти него, во зависност од правецот на вртење на плочата на местото на блокирање. Притоа брусните плочи може да се скршат. Повратниот удар е последица од погрешна употреба на електричниот алат. Тој може да се спречи со соодветни прописни мерки, како што е опишано подолу.
 - ▶ **Држете го цврсто електричниот апарат со двете дланки и наместете ги рацете во позиција во која ќе може да ја издржите повратната сила. Секогаш користете дополнителна дршка, доколку постои, за да имате што е можно поголема контрола над силата од повратниот удар или реакциските моменти при работата на апаратот.** Лицето кое го користи уредот може со соодветни мерки на претпазливост да го совлада повратниот удар или реакциските сили.
 - ▶ **Никогаш не ги принесувајте дланките во близина на ротирачкиот алат што се вметнува.** Алатот што се вметнува може да ви избега од рацете.
 - ▶ **Избегнувајте го подрачјето пред и зад ротирачката брусна плоча за сечење.** Повратниот удар го потиснува електричниот апарат во правец спротивен на движењето на брусната плоча на местото на блокирање.
 - ▶ **Особено внимателно работете во подрачјето со агли, остри рабови итн. На тој начин ќе спречите алатот што се вметнува да се одбие од делот што се обработува и да се заглави.** Ротирачкиот алат што се вметнува е склон на заглавување доколку се одбие од аглите или острите рабови. Ова предизвикува губење на контролата или повратен удар.
 - ▶ **Не користете синцирест или запчест лист за сечење како и сегментни дијамантски плочи со процепи широки повеќе од 10 мм.** Таквите алати за вметнување честопати предизвикуваат повратен удар или губење на контролата над електричниот апарат.

- ▶ **Избегнувајте блокирање на брусната плоча за сечење или преголем притисок. Не изведувате прекумерно длабоки резови.** Преоптоварувањето на брусните плочи за сечење ја зголемува нивната искористеност и склоност на закосување или блокирање и со тоа можноста за повратен удар или кршење на брусното тело.
- ▶ **Доколку се заглави брусната плоча за сечење или Вие ја прекинете работата, исклучете го уредот и држете го мирно, додека плочата не дојде во состојба на мирување. Не се обидувајте никогаш, брусната плоча за сечење што се врти да ја вадите од резот, бидејќи може да настане повратен удар.** Откријте ја причината за заглавување и преземете ги соодветните мерки.
- ▶ **Не го вклучувајте повторно електричниот апарат, додека се наоѓа во делот што се обработува. Оставете брусната плоча за сечење да го постигне полниот вртежен момент, пред да продолжите со резот.** Инаку, плочата може да се заглави, да излета од делот што се обработува или да предизвика повратен удар.
- ▶ **Потпрете ги плочите или големите делови за обработка, за да го избегнете ризикот од повратен удар поради заглавената брусна плоча за сечење.** Големите делови што се обработуваат може да се свиткаат под својата тежина. Делот што се обработува мора да го потпрете на двете страни од плочата, како во близина на местото на сечење, така и на рабовите.
- ▶ **Особено бидете претпазливи при длабинско сечење во скриено подрачје, како на пример, во сид.** Брусната плоча за сечење која пресекла гасовод или водоводни цевки, електрични кабли или други објекти може да предизвика повратен удар.

Дополнителни сигурносни напомени

Носете заштитни очила.



- ▶ **Зацврстете го делот што се обработува со стеги или на друг начин на една стабилна подлога.** Доколку го држите делот што се обработува само со рака или спроти телото, тој е нестабилен и ова може да доведе до губење на контролата.
- ▶ **Носете заштита за слухот, заштитни очила, маска за заштита од прав и ракавици. Како маска за заштита од прав носете маска од класата FFP 2 со филтрирање на најмалку една честичка.**
- ▶ **Користете соодветни уреди за пребарување, за да ги пронајдете скриените електрични кабли или консултирајте се со локалното претпријатие за снабдување со електрична енергија.** Контактот со електрични кабли може да доведе до пожар и електричен удар. Оштетувањето на гасоводот може да

доведе до експлозија. Навлегувањето во водоводни цевки предизвикува оштетување или може да предизвика електричен удар.

- ▶ **Не ја фаќајте брусната плоча за сечење по работата, додека не се олади.** Брусната плоча за сечење за време на работата се вжештува.
- ▶ **При работата, држете го електричниот апарат цврсто со двете дланки и застанете во сигурна положба.** Со електричниот апарат посигурно ќе управувате ако го држите со двете дланки.

Опис на производот и моќноста



Прочитајте ги сите напомени и упатства за безбедност. Грешките настанати како резултат од непридржување до безбедносните напомени и упатства може да предизвикаат електричен удар, пожар и/или тешки повреди.

Ве молиме отворете ја преклопената страница со приказ на електричниот апарат, и држете ја отворена додека го читате упатството за употреба.

Употреба со соодветна намена

Електричниот апарат е наменет за сечење и разделување со вшмукувач од класата на прав M, на цврста подлога со лизгачки водилки претежно во минерални материјали на пр. армиран бетон, сидни конструкции и облоги за патишта без употреба на вода.

Илустрација на компоненти

Нумерирањето на сликите со компоненти се однесува на приказот на електричните апарати на графичката страница.

- 1 Прекинувач за вклучување/исклучување
- 2 Скала за подесување на длабочината на сечење
- 3 Лизгачки валјаци
- 4 Дополнителна дршка
- 5 Држач за дополнителната дршка
- 6 Шраф за фиксирање за држачот на дополнителната дршка
- 7 Копче за блокирање на вретеното
- 8 Заштитна хауба со лизгачки водилки
- 9 Затезен лост за подесување на длабинскиот граничник
- 10 Млазници за вшмукување
- 11 Зглоб за вшмукување
- 12 Црево за вшмукување*
- 13 Шраф
- 14 Затезен лост за заштитната хауба
- 15 Вретено за брусене
- 16 Приклучна прирабница
- 17 Дијамантска брусна плоча за сечење*
- 18 Дистанцери

186 | Македонски

19 Стезна навртка

20 Клуч со два отвори за затезната навртка*

21 Алат за отстранување на сегменти*

*Опишаната опрема прикажана на сликите не е дел од стандардниот обем на испорака. Комплетната опрема може да ја најдете во нашата Програма за опрема.

Технички податоци

Глодалка за жлебови во сид		GNF 65 A
Број на дел/артикл		0 601 368 7..
Номинална јачина	W	2 400
Излезна моќ	W	1 670
Број на празни вртежи	min ⁻¹	5 200
макс. дијаметар на дијамантските брусни плочи за сечење	MM	230
Работење со една дијамантска брусна плоча за сечење		
– мин. дебелина на брусните плочи за сечење	MM	2,3
– макс. дебелина на брусните плочи за сечење	MM	2,8
Работење со две дијамантски брусни плочи за сечење		
– мин. дебелина на брусните плочи за сечење	MM	2 x 2,3
– макс. дебелина на брусните плочи за сечење	MM	2 x 2,8
Отвор за прифатот	MM	22,2
Длабочина на жлебот	MM	20 – 65
Ширина на жлебот	MM	8 – 40
Тежина согласно ЕРТА-Procedure 01:2014	kg	8,4

Класа на заштита □/II
Податоците важат за номинален напон [U] од 230 волти. Овие податоци може да отстапуваат при различни напони, во зависност од изведбата во односната земја.

Информации за бучава/вибрации

Мерните вредности одредени според EN 60745 (песковаровник).

Нивото на звук на уредот, оценето со A, типично изнесува: ниво на звучен притисок 97 dB(A); ниво на звучна јачина 108 dB(A). Несигурност K = 3 dB.

Носете заштита за слухот!

Вкупните вредности на вибрации a_h (векторски збор на трите насоки) и несигурност K дадени се во согласност со EN 60745:

$$a_h = 9,0 \text{ m/s}^2, K < 2,0 \text{ m/s}^2.$$

Нивото на вибрации наведено во овие упатства е измерено со нормирана постапка според EN 60745 и може да се користи за меѓусебна споредба на електричните апарати. Исто така може да се прилагоди за предвремена процена на оптоварувањето со вибрации.

Наведеното ниво на вибрации е за основната примена на електричниот апарат. Доколку електричниот апарат се користи за други примени, со различна опрема, алатот што се вметнува отстапува од нормите или недоволно се одржува, може да отстапува нивото на вибрации. Ова може значително да зголеми оптоварувањето со вибрации во периодот на целокупното работење. За прецизно одредување на оптоварувањето со вибрации, треба да се земе во обзир и периодот во кој уредот е исклучен или едвај работи, а не во моментот кога е во употреба. Ова може значително да го намали оптоварувањето со вибрации во периодот на целокупното работење.

Утврдете ги дополнителните мерки за безбедност за заштита на корисникот од влијанието на вибрациите, како на пр.: одржувајте ги внимателно електричните апарати и алатот за вметнување, одржувајте ја топлината на дланките, организирајте го текот на работата.

Изјава за сообразност **CE**

Изјавуваме на сопствена одговорност, дека производот опишан во „Технички податоци“ соодветствува на сите применливи одредби од директивите 2011/65/EU, 2014/30/EU, 2006/42/EC вклучително нивните измени и е сообразен со следните норми: EN 60745, EN 50581.

Техничка документација (2006/42/EC) при:
Robert Bosch Power Tools GmbH, PT/ETM9,
70538 Stuttgart, GERMANY

Henk Becker Executive Vice President Engineering
Helmut Heinzelmann Head of Product Certification PT/ETM9

Henk Becker i.v. *Helmut Heinzelmann*

Robert Bosch Power Tools GmbH
70538 Stuttgart, GERMANY
Stuttgart, 01.01.2017

Монтажа

- ▶ Пред било каква интервенција на електричниот апарат, извлечете го струјниот приклучок од сидната дозна.

Вшмукувач за прав

- ▶ Права од материјалите како на пр. слоеви боја, некои видови дрво, минерали и метал може да биде штетна по здравјето. Допирањето или вдишувањето на таквата прав може да предизвика алергиски реакции и/или заболувања на дишните патишта на корисникот или лицата во околината.
Одредени честички прав како на пр. прав од даб или бука важат како канцерогени, особено доколку се во комбинација со дополнителни супстанции (хромат, средства за заштита на дрво). Материјалите што содржат азбест може да бидат обработувани само од страна на стручни лица.

- Затоа, доколку е возможно, користете соодветен вшмукувач за прав за материјалот што се обработува.
- Погрижете се за добра проветреност на работното место.
- Се препорачува носење на маска за заштита при вдишувањето со класа на филтер P2.

Внимавајте на важечките прописи на Вашата земја за материјалот кој го обработувате.

Вшмукувачот за прав мора да биде одобрен за вшмукување на прав при обработка на камен. Bosch ги нуди соодветните вшмукувачи на прав.

- ▶ **Избегнувајте собирање прав на работното место.** Правта лесно може да се запали.

Електричниот апарат може да се приклучи директно на конекторот на Bosch-универзален вшмукувач со уред за далечинско вклучување. Тој веднаш ќе стартува при вклучување на електричниот апарат.

Ставете го зглобот за вшмукување **11** на млазниците за вшмукување **10** и приклучете едно црево за вшмукување **12** (опрема). Поврзете го црево за вшмукување **12** со вшмукувач за прав (опрема). Прегледот за приклучување на различните видови на вшмукувачи за прав ќе го најдете на крајот од ова упатство.

Напомени за примена на глодалките за жлебови во сид

Внимавајте на следните напомени, за да ја намалите емисијата на прав за време на работата.

- Користете само комбинации на глодалки за жлебови во сид и вшмукувачи од класата на прав M коишто се препорачани Bosch. Другите комбинации може да доведат до лошо собирање и развојување на правта.
- Внимавајте на упатството за употреба на вшмукувачот за одржување и чистење на истиот, заедно со филтерот. Испразнете го садот за собирање прав, веднаш штом ќе се наполни. Редовно чистете го филтерот на вшмукувачот и секогаш целосно вметнувајте го филтерот во вшмукувачот.
- Користете само црева за вшмукување препорачани од Bosch. Не го користете црево за вшмукување за друга намена. Парчињата камен кои доспеале во црево за вшмукување, ја попречуваат работата и треба веднаш да ги извадите од црево за вшмукување. Избегнувајте да го виткате црево за вшмукување.
- Користете ја глодалката за жлебови во сид исклучиво за предвидената намена.
- Користете само беспрекорни и остри алати за вметнување. Забележително забавениот напредок во работата е знак за истрошени алати за вметнување.
- Внимавајте на општите барања на работните места на градилиштата.
- Погрижете се за добра вентилација.
- Овозможете слободен работен простор. При подолги жлебови, вшмукувачот мора да може слободно да се подесува одн. да се подеси навреме.
- Носете заштита за слухот, заштитни очила, маска за заштита од прав и ев. ракавици. Како маска за заштита од прав носете маска од класата FFP 2 со филтрирање на најмалку една честичка.

- За чистење на работното место употребете соодветен вшмукувач. Не ја превртувајте насобраната прав.

Поставување на заштитната хауба

Заштитната хауба **8** може ограничено да се поместува.

Олабавете го затезниот лост **14** и свртете ја заштитната хауба **8** во согласност со работните услови. Притоа внимавајте да не го поместите шрафот **13**.

На крај, повторно прицврстете ја заштитната хауба **8** со затезниот лост **14**.

Монтирање на дополнителната дршка

Затегнете ја дополнителната дршка **4** во зависност од начинот на работа, на десната или левата страна од држачот за дополнителната дршка.

По олабавување на шрафот за фиксирање **6**, држачот за дополнителна дршка може да се подеси во 30°-чекори за односната работна постапка.

При прицврстувањето на шрафот за фиксирање **6** внимавајте на тоа, четирите чивии на држачот за дополнителната дршка да влезат во отворите на заштитната хауба **8**.

Монтирање на дијамантската брусна плоча за сечење

- ▶ **Пред било каква интервенција на електричниот апарат, извлечете го струјниот приклучок од сидната дозна.**
- ▶ **При ставање и менување на дијамантската брусна плоча за сечење се препорачува носење на заштитни ракавици.**
- ▶ **Дијамантската брусна плоча за сечење за време на работата станува многу жешка, не ја допирајте пред да се олади.**
- ▶ **Користете само дијамански брусни плочи за сечење. Сегментните дијамански плочи смеат да покажуваат негативен агол на сечење и максимален процеп од 10 мм помеѓу сегментите.**

Поставете го електричниот апарат на страна, така што скалата за длабочина на сечење **2** ќе биде видлива.

Олабавете го затезниот лост **9** и поставете ја најмалата длабочина на сечење.

Демонтирање на уредите за затегање (види слика A)

Притиснете на копчето за блокирање на вретеното **7**, за да го зацврстите вретеното за брусење.

- ▶ **Копчето за блокирање на вретеното активирајте го само доколку вретеното за брусење е во состојба на мирување.** Инаку електричниот апарат може да се оштети.

Олабавете ја затезната навртка **19** со клучот со два отвори **20** и отшрафете ја затезната навртка **19**. Извадете ги дистанцерите **18** и приклучната прирабница **16**.

Исчистете го вретеното за брусење **15** и сите делови што треба да се монтираат.

188 | Македонски

Одредување на ширината на жлебот

Ширината на жлебот се одредува со бројот на дистанцерите **18** помеѓу двете дијамантски брусни плочи за сечење **17** и ширината на резот на дијамантските брусни плочи за сечење.

Ширината на жлебот се одредува на следниот начин:
Ширина на жлебот = дебелина на дистанцерите + ширина на дијамантските брусни плочи за сечење.

Дозволената ширина на жлебот може да ја видите во делот „Технички податоци“.

Може да го користите електричниот апарат со една или две дијамантски брусни плочи за сечење.

Монтирање на уредите за затегање (види слика А)

Поставете ја приклучната прирабница **16** на вретеното за брусене **15**. Приклучната прирабница мора точно да лежи на вретеното за брусене со својот прифат за вртење.

Поставете ја дијамантската брусна плоча за сечење **17** и дистанцерите **18** на приклучната прирабница **16**.

► **Независно од саканата ширина на жлебот мора секогаш да ги монтирате сите испорачани дистанцери 18.** Дијамантската брусна плоча за сечење **17** може да се олабави уште за време на работата и да предизвика повреда.

Број на потребни дистанцери:

3 парчиња, секоје по 4 мм дебелина и 4 парчиња, секоје по 6 мм дебелина

Помеѓу двете дијамантски брусни плочи за сечење **17** мора да се монтира најмалку еден дистанцер **18**.

При употребата на дијамантските брусни плочи за сечење внимавајте на тоа, стрелката за правецот на вртење на дијамантската брусна плоча за сечење да се поклопува со правецот на вртење на електричниот апарат (погледнете ја стрелката за правец на вртење на погонската глава).

Притиснете на копчето за блокирање на вретеното **7**, за да го зацврстите вретеното за брусене.

Зашрафете ја затезната навртка **19** и затегнете ја со клуч со два отвори **20**.

При работа со две дијамантски брусни плочи за сечење **17** секогаш разменувајте ги паралелно.

Редоследот на монтажата може да се види на графичката карта.

Напомена: Монтираните брусни плочи за сечење **17** излегуваат од заштитната хауба и при најмалата изабрана длабочина на сечење. Поради тоа, не го ставајте електричниот апарат на лизгачките валјаци **3**, туку секогаш странично.

Употреба**Претходно бирање на длабочината на резот**

► **Подесувањето на длабочината на резот смее да се врши само доколку електричниот апарат е исклучен.**

Олабавете го затезниот лост **9** и поставете ја саканата длабочина на сечење според скалата за подесување на длабочината на сечење **2**. На крај, повторно прицврстете го затезниот лост **9**.

Ставање во употреба

► **Внимавајте на електричниот напон! Напонот на изворот на струја мора да одговара на оној кој е наведен на спецификационата плочка на електричниот уред. Електричните апарати означени со 230 волти исто така може да се користат и на 220 волти.**

Вклучување/исклучување

► **Пред ставањето во употреба, поставете го електричниот апарат на двата задни лизгачки валјаци 3, така што дијамантските брусни плочи за сечење нема да го допираат делот што се обработува.** Инаку дијамантските брусни плочи за сечење може да дојдат во контакт со делот што се обработува и може да ја загубите контролата над електричниот апарат при вклучувањето.

За **ставање во употреба** на електричниот апарат притиснете го прекинувачот за вклучување/исклучување **1** и држете го притиснат.

За **зацврстување** на притиснатиот прекинувач за вклучување/исклучување **1** турнете го прекинувачот за исклучување/вклучување **1** понапред.

За да го **исклучите** електричниот апарат, ослободете го прекинувачот за вклучување/исклучување **1** одн. доколку тој е блокиран, кратко притиснете го прекинувачот за вклучување/исклучување **1** и потоа ослободете го.

За да се заштеди енергија, вклучувајте го електричниот алат само доколку го користите.

Конструкција на прекинувачот без блокада (во зависност од земјата):

За **ставање во употреба** на електричниот апарат притиснете го прекинувачот за вклучување/исклучување **1** и држете го притиснат.

За да го **исклучите** електричниот апарат, отпуштете го прекинувачот за вклучување/исклучување **1**.

► **При запирањето на работата, електричниот алат не го поставувајте на лизгачките валјаци 3 туку странично, така што дијамантските брусни плочи за сечење ќе може слободно да се вртат и да не покажуваат кон телото.**

► **Пред употребата проверете ги дијамантските брусни плочи за сечење. Дијамантските брусни плочи за сечење мора да биде монтирани беспрекорно и да може слободно да се вртат. Направете проба од најмалку една минута **1**, без да го користите апаратот на материјал. Не користете оштетени, нетркалезни или дијамантски брусни плочи за сечење што вибрираат. Оштетените дијамантски брусни плочи за сечење може да пукнат и да предизвикаат повреда.**

Ограничување на стартната струја

Електронското ограничување на стартната струја ја ограничува јачината на струјата при вклучување на електричниот апарат и овозможува работа на 16-A-осигурувач.

Заштита од преоптоварување

При преоптоварување моторот запира. Оставете го електричниот апарат неоптоварен на највисок број на вртежи во празен од околу 30 секунди да се олади.

Заштита од рестартирање

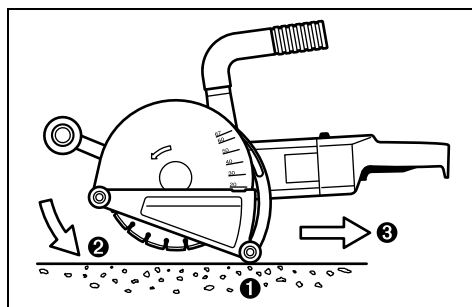
Заштитата од рестартирање го спречува неконтролираното вклучување на електричниот апарат по прекин на струја.

За **повторно вклучување** прекинувачот за вклучување/исклучување **1** ставете го во положба Исклучено и одново вклучете го електричниот апарат.

Напомена: Редовно проверувајте ја функцијата на заштитата од рестартирање, при што за време на работата ќе го извлечете струјниот приклучок и потоа повторно ќе го приклучите.

Совети при работењето

- ▶ **Внимавајте на процепите во носечките сидови „Напомени за статика“.**
- ▶ **Не го оптоварувајте многу електричниот апарат, додека не дојде во состојба на мирување.**
- ▶ **Затегнете го делот што се обработува, доколку не налегнува сигурно со својата тежина.**
- ▶ **Електричниот апарат смее да се користи само за сечење на суви материјали.**
- ▶ **Водете го електричниот апарат секогаш со двете дршки. Не го водете го и не го носете електричниот апарат со зглобот за вшмукување.**
- Подесете ја длабочината на сечење, видете го делот „Претходно бирање на длабочината на резот“. За да се поправат грешките, коишто настануваат при кршење на сегментите, длабочината на сечење мора претходно да се избере за 3 мм подлабоко од саканата длабочина на жлебот.



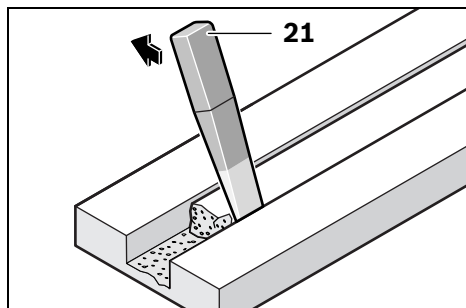
- Поставете го електричниот апарат на двата задни лизгачки валјаци **3**, така што дијамантските брусни плочи за сечење нема да го допираат делот што се обработува.

- Вклучете го електричниот апарат и полека вдлабнете го во материјалот.
- Водете го електричниот апарат со двете дршки и со умерен притисок по материјалот што се обработува.
- Електричниот апарат секогаш мора да се води во спротивен правец на движење. Инаку постои опасност, тој **неконтролирано** да се истисне од резот.
- Електричниот апарат може и да го туркате и да го влечете во правец на сечењето. Вертикалните процепи може лесно да се добијат со повлекување од горе надолу.
- По завршување на работа на работниот процес, извлечете ги дијамантските брусни плочи за сечење од жлебот додека работи моторот.
- Исклучете го електричниот апарат.

Не ги кочете дијамантските брусни плочи за сечење со страничен притисок.

▶ **При запирањето на работата, електричниот алат не го поставувајте на лизгачките валјаци **3** туку странично, така што дијамантските брусни плочи за сечење ќе може слободно да се вртат и да не покажуваат кон телото.**

▶ **Дијамантската брусна плоча за сечење за време на работата станува многу жешка, не ја допирајте пред да се олади.**



Отстранете ги останатите сегменти во материјалот со алатот за отстранување на сегменти **21**.

Криволиниското сечење не е возможно, бидејќи дијамантските брусни плочи за сечење може да се заглават во делот што се обработува.

При сечење на плочести материјали, истите мора да се потпрат или постават на цврста подлога.

При изведување на сегменти во сид на пр. со електро-пневматски чекани за дупчење може да го спречите лупењето на материјалот на површината, доколку претходно направите жлеб со максимална длабочина на сечење со глодалката за жлебови во сид.

При сечење на особено цврсти материјали на пр. бетон со чакал, дијамантската брусна плоча за сечење може да се прегрее и да се оштети. Венецот од искри кој кружи околу дијамантската брусна плоча за сечење јасно укажува на тоа.

Во таков случај прекинете го процесот на сечење и оставете ја кратко дијамантската брусна плоча за сечење во празен од при највисок број на вртежи, за да се олади.

190 | Srpski

Значителното полуштање во работата и венецот од искри кој кружи се знаци за отапена дијамантска брусна плоча. Може повторно да ја наострите со кратки резони во абразивен материјал, на пр. силикатен камен.

Напомени за статиката

Процепите во носечките сидови подлежат на нормата DIN 1053 дел 1 или прописите специфични за земјата. Мора неопходно да се придржувате до овие прописи. Пред почетокот на работата повикајте го одговорниот статичар, архитект или надлежните градежни раководители за да се советуваат.

Дозволената длабочина и ширина на процепи зависи од должината на процепот, јачината на сидот и употребениот градежен материјал.

Одржување и сервис**Одржување и чистење**

- ▶ **Пред било каква интервенција на електричниот апарат, извлекете го струјниот приклучок од сидната дозна.**
- ▶ **Одржувајте ја чистотата на електричниот апарат и отворите за проветрување, за да може добро и безбедно да работите.**

По завршената работа, демантирајте ги затезните уреди и исчистете ги сите затезни делови како и заштитната хауба. Доколку е потребно користење на приклучен кабел, тогаш набавете го од Bosch или специјализирана продавница за Bosch-електрични апарати, за да го избегнете загрозувањето на безбедноста.

Резервни делови

Приклучна прирабница 16	3 609 202 039
Дистанцери 4 мм 18	3 609 202 041
Дистанцери 6 мм 18	3 609 202 042
Затезна навртка 19	3 609 202 040
Алат за отстранување на сегменти 21	3 607 959 005

Сервисна служба и совети при користење

Сервисната служба ќе одговори на Вашите прашања во врска со поправката и одржувањето на Вашиот производ како и резервните делови. Експлозивен цртеж и информации за резервни делови ќе најдете на: www.bosch-pt.com

Тимот за советување при користење на Bosch ќе ви помогне доколку имате прашања за нашите производи и опрема.

За сите прашања и нарачки на резервни делови, Ве молиме наведете го 10-цифрениот број од спецификационата плочка на уредот.

Македонија

Д.Д.Електрис
Сава Ковачевиќ 47Њ, број 3
1000 Скопје
Е-пошта: dimce.dimcev@servis-bosch.mk
Интернет: www.servis-bosch.mk
Тел./факс: 02/ 246 76 10
Моб.: 070 595 888

Отстранување

Електричните апарати, опремата и амбалажите треба да се отстранат на еколошки прифатлив начин.

Не ги фрлајте електричните апарати во домашната канта за ѓубре!

Само за земји во рамки на ЕУ

Според Европската регулатива 2012/19/EU за електрични и електронски уреди и нивна национална употреба, електричните апарати што се вон употреба мора одделно да се собираат и да се рециклираат на еколошки прифатлив начин.

Се задржува правото на промена.

Srpski**Uputstva o sigurnosti****Opšta upozorenja za električne alate**

⚠ UPOZORENJE **Čitajte sva upozorenja i uputstva.**
Propusti kod pridržavanja upozorenja i uputstava mogu imati za posledicu električni udar, požar i/ili teške povrede.

Čuvajte sva upozorenja i uputstva za budućnost.

Pojam upotrebljen u upozorenjima „električni alat“ odnosi se na električne alate sa radom na mreži (sa mrežnim kablom) i na električne alate sa radom na akumulator (bez mrežnog kabla).

Sigurnost na radnom mestu

- ▶ **Držite Vaše radno područje čisto i dobro osvetljeno.**
Nered ili neosvetljena radna područja mogu voditi nesrećama.
- ▶ **Ne radite sa električnim alatom u okolini ugroženoj eksplozijom, u kojoj se nalaze zapaljive tečnosti, gasovi ili prašine.** Električni alati prave varnice koje mogu zapaliti prašinu ili isparenja.
- ▶ **Držite podalje decu i druge osobe za vreme korišćenja električnog alata.** Prilikom rada možete izgubiti kontrolu nad aparatom.

Električna sigurnost

- ▶ **Priključni utikač električnog alata mora odgovarati utičnici. Utikač nesme nikako da se menja. Ne upotrebljavajte adaptere utikača zajedno sa električnim alatima zaštićenim uzemljenjem.** Ne promenjeni utikači i odgovarajuće utičnice smanjuju rizik električnog udara.
- ▶ **Izbegavajte kontakt telom sa uzemljenim površinama kao cevi, grejanja, šporet i rashladni ormani.** Postoji povećani rizik od električnog udara ako je Vaše telo uzemljeno.
- ▶ **Držite aparat što dalje od kiše ili vlage.** Prodor vode u električni alat povećava rizik od električnog udara.
- ▶ **Ne nosite električni alat za kabl, ne vešajte ga ili ne izvlačite ga iz utičnice. Držite kabl dalje od vreline, ulja, oštih ivica ili delova aparata koji se pokreću.** Oštećeni ili uvrnuti kablovi povećavaju rizik električnog udara.
- ▶ **Ako sa električnim alatom radite u prirodi, upotrebljavajte samo produžne kablove koji su pogodni za spoljnu upotrebu.** Upotreba produžnog kabla uzemljenog za spoljnu upotrebu smanjuje rizik od električnog udara.
- ▶ **Ako rad električnog alata ne može da se izbegne u vlažnoj okolini, koristite prekidač strujne zaštite pri kvaru.** Upotreba prekidača strujne zaštite pri kvaru smanjuje rizik od električnog udara.

Sigurnost osoblja

- ▶ **Budite pažljivi, pazite na to, šta radite i idite razumno na posao sa Vašim električnim alatom. Ne koristite električni alat ako ste umorni ili pod uticajem droge, alkohola ili lekova.** Momenat nepažnje kod upotrebe električnog alata može voditi ozbiljnim povredama.
- ▶ **Nosite ličnu zaštitnu opremu i uvek zaštitne naočare.** Nošenje lične zaštitne opreme, kao maske za prašinu, sigurnosne cipele koje ne kližu, zaštitni šlem ili zaštitu za sluh, zavisno od vrste i upotrebe električnog alata, smanjuju rizik od povreda.
- ▶ **Izbegavajte nenamerno puštanje u rad. Uverite se da je električni alat isključen, pre nego što ga priključite na struju i/ili na akumulator, uzmete ga ili nosite.** Ako prilikom nošenja električnog alata držite prst na prekidaču ili aparat uključen priključujete na struju, može ovo voditi nesrećama.
- ▶ **Uklonite alate za podešavanje ili ključeve za zavrtnje, pre nego što uključite električni alat.** Neki alat ili ključ koji se nalazi u rotirajućem delu aparata, može voditi nesrećama.
- ▶ **Izbegavajte nenormalno držanje tela. Pobrinite se uvek da stabilno stojite i održavajte u svako doba ravnotežu.** Na taj način možete bolje kontrolisati električni alat u neočekivanim situacijama.
- ▶ **Nosite pogodnu odeću. Ne nosite široku odeću ili nakit. Držite kosu, odeću i rukavice dalje od pokretnih delova.** Opušteno odelo, dugu kosu ili nakit mogu zahvatiti rotirajući delovi.

- ▶ **Ako mogu da se montiraju uređaji za usisavanje i skupljanje prašine, uverite se da li su priključeni i upotrebljeni kako treba.** Upotreba usisavanja prašine može smanjiti opasnosti od prašine.

Brižljiva upotreba i ophodjenje sa električnim alatima

- ▶ **Ne preopterećujte aparat. Upotrebljavajte za Vaš posao električni alat određen za to.** Sa odgovarajućim električnim alatom radite bolje i sigurnije u navedenom području rada.
- ▶ **Ne koristite nikakav električni alat čiji je prekidač u kvaru.** Električni alat koji se ne može više uključiti ili isključiti, je opasan i mora se popraviti.
- ▶ **Izvučite utikač iz utičnice i/ili uklonite akumulator pre nego što preduzmete podešavanja na aparatu, promenu delova pribora ili ostavite aparat.** Ova mera opreza sprečava nenamernan start električnog alata.
- ▶ **Čuvajte nekorišćene električne alate izvan dometa dece. Ne dozvoljavajte korišćenje aparata osobama koje ne poznaju aparat ili nisu pročitale ova uputstva.** Električni alati su opasni, kada ih koriste neiskusne osobe.
- ▶ **Održavajte brižljivo električni alat. Kontrolišite da li pokretni delovi aparata besprekorno funkcionišu i ne „lepe“, da li su delovi polomljeni ili su tako oštećeni da je oštećena funkcija električnog alata. Popravite ove oštećene delove pre upotrebe.** Mnoge nesreće imaju svoje uzroke u loše održanim električnim alatima.
- ▶ **Održavajte alate za sečenja oštre i čiste.** Brižljivo održavani alati za sečenja sa oštrim ivicama manje „slepjuju“ i lakše se vode.
- ▶ **Upotrebljavajte električni alat, pribor, alate koji se umeću itd. prema ovim uputstvima. Obratite pažnju pritom na uslove rada i posao koji morate obaviti.** Upotreba električnih alata za druge namene koje nisu predviđene, može voditi opasnim situacijama.

Servisi

- ▶ **Neka Vam Vaš električni alat popravljaju samo kvalifikovano osoblje i samo sa originalnim rezervnim delovima.** Tako se obezbeđuje, da ostane sačuvana sigurnost aparata.

Sigurnosna uputstva za mašine za prosecanje

- ▶ **Zaštitna hauba koja pripada električnom alatu mora sigurno da se namesti i tako podesi, da se postigne najveća dimenzija sigurnosti, odnosno da najmanji deo brusnog alata pokazuje otvoreno na radnika. Držite se Vi i osobe koje se nalaze u blizini izvan ravni rotirajuće brusne ploče.** Zaštitna hauba treba da zaštiti radnika od lomljenih komada i slučajnog kontakta sa brusnim alatom.
- ▶ **Upotrebljavajte isključivo prave pojačane ili optočene dijamantom ploče za presecanje za Vaš električni alat.** Samo zato to možete da pričvrstite pribor na Vašem električnom alatu, ne garantuje sigurno korišćenje.
- ▶ **Dozvoljeni broj obrtaja upotrebljenog alata mora najmanje biti tako visok kao i najveći broj obrtaja naznačen na električnom alatu.** Pribor koji se okreće brže nego što je dozvoljeno, može se slomiti ili razleteti okolo.

192 | Srpski

- ▶ **Brusni alati smeju da se koriste samo za preporučene mogućnosti upotrebe, na primer ne brusite nikada sa bočnom stranom brusne ploče.** Ploče za presecanje su određene za brušenje materijala sa ivicom ploče. Bočno delovanje sile na brusni alat može ga razoriti.
 - ▶ **Koristite uvek neoštećenu zateznu prirubnicu prave veličine za brusnu ploču koju ste izabrali.** Pogodna prirubnica štiti brusnu ploču i smanjuje tako opasnost od loma brusne ploče.
 - ▶ **Spoljni presek i debljina upotrebljenog električnog alata moraju odgovarati gabaritima Vašeg električnog alata.** Pogrešno izmereni upotrebljeni električni alati ne mogu se dovoljno zaštititi ili kontrolisati.
 - ▶ **Brusne ploče i prirubnica moraju tačno da odgovaraju brusnom vretenu Vašeg električnog alata.** Umetnuti alati koji ne odgovaraju tačno brusnom vretenu električnog alata, okreću se neravnomerno, vibriraju veoma snažno i mogu uticati na gubutak kontrole.
 - ▶ **Ne koristite oštećene brusne ploče. Prekontrolišite pre svake upotrebe brusne ploče da li su naprsle ili se odvajaju. Ako električni alat ili brusna ploča padne dole, prekontrolišite, da li je oštećena i ne koristite oštećene brusne ploče. Ako ste prekontrolisali i montirali brusnu ploču, držite se kao i osobe koje se nalaze u blizini izvan područja rotirajuće brusne ploče i neka Vam uredjaj radi jedan minut sa najvećim obrtajima.** Oštećene brusne ploče se u najviše slučajeva lome na ovom testu.
 - ▶ **Nosite ličnu zaštitnu opremu. Upotrebljavajte zavisno od namene potpunu zaštitu za lice, zaštitu za oči ili zaštitne naočare. Ako odgovara, nosite masku za prašinu, zaštitu za sluh, zaštitne rukavice ili specijalnu keclju, koja male čestice od brušenja i materijal drže na odstojanju od Vas.** Oči treba da budu zaštićene od stranih tela koja bi letela okolo, koja nastaju pri različitim radovima. Maska za prašinu ili disanje mora filtrirati prašinu koja nastaje prilikom rada. Ako ste izloženi dugo glasnoj buci, možete izgubiti i sluh.
 - ▶ **Pazite kod drugih osoba na sigurno rastojanje do vašeg područja rada. Svako ko udje u područje rada, mora nositi ličnu zaštitnu opremu.** Odlomljeni komadi radnog komada ili polomljenog upotrebljenog alata mogu odleteti i prouzrokovati povrede i izvan direktnog radnog područja.
 - ▶ **Držite uredjaj samo za izolovane drške, kada izvodite radove, pri kojima upotrebljeni alat može sresti skrivene vodove struje ili vlastiti mrežni kabl.** Kontakt sa vodom koji provodi napon može staviti pod napon i metalne delove uredjaja i uticati na električni udar.
 - ▶ **Držite mrežni kabl dalje od rotirajućih upotrebljenih alata.** Kada izgubite kontrolu nad aparatom, mrežni kabl može da se preseče ili da bude uhvaćen i Vaša ruka ili šaka dospe u rotirajući upotrebljeni alat.
 - ▶ **Nikada ne ostavljajte električni alat, pre nego što se upotrebljeni alat potpuno ne umiri.** Rotirajući upotrebljeni alat može dospeti u kontakt sa površinom za odlaganje usled čega može da se izgubi kontrola nad električnim alatom.
 - ▶ **Ne dopustite da električni alat radi, dok ga nosite.** Vaše odelo može biti zahvaćeno slučajnim kontaktom sa upotrebljenim alatom koji se okreće i upotrebljeni alat može povrediti Vaše telo.
 - ▶ **Čistite redovno proreze za vazduh Vašeg električnog alata.** Motorna duvaljka vuče prašinu u kućište i dosta sakupljene metalne prašine može prouzrokovati električnu opasnost.
 - ▶ **Ne upotrebljavajte električni alat u blizini zapaljivih materijala.** Varnice mogu zapaliti ove materijale.
 - ▶ **Ne upotrebljavajte nikakve alate koji traže tečno rashladno sredstvo.** Upotreba vode ili drugih tečnih rashladnih sredstava može uticati na električni udar.
- Povratan udarac i odgovarajuće uputstva sa upozorenjima**
- ▶ Povratak udarac je iznenadna reakcija usled rotirajuće brusne ploče koja zapinje ili blokira. Zakaćinjanje ili blokiranje utiče na iznenadno zaustavljanje rotirajućeg upotrebljenog alata. Usled tog nekontrolisani električni alat se ubrzava suprotno od pravca okretanja upotrebljenog alata na blokiranoj strani. Kada na primer neka brusna ploča zapinje ili blokira u radnom komadu, ivica brusne ploče koja je u radnom komadu, se može zaplesti i tako se brusna ploča može prelomiti ili prouzrokovati povratan udarac. Brusna ploča se onda pokreće na radnika ili od njega, zavisno od pravca okretanja ploče na strani blokade. Pritom se brusne ploče mogu i slomiti. Povratan udarac je posledica pogrešne ili manjkave upotrebe električnog alata. On se može sprečiti pogodnim merama opreznosti, kao što je opisano u daljem tekstu.
 - ▶ **Držite električni alat dobro i čvrsto i dovedite Vaše telo i vaše šake u poziciju, u kojoj možete prihvatiti sile povratnog udarca. Koristite uvek dodatnu dršku, ako postoji, da bi imali najbolju moguću kontrolu nad silama povratnog udarca ili nad reakcionim momentima pri većim obrtajima.** Osoba koja radi može pogodnim merama opreza savladati sile povratnog udarca i sile reakcije.
 - ▶ **Ne dovodite Vašu ruku nikada u blizinu upotrebljenih alata koji se okreću.** Upotrebljeni alat može se pokrenuti preko Vaše šake pri povratnom udarcu.
 - ▶ **Izbegavajte područje ispred i iza rotirajuće ploče za presecanje.** Povratan udarac tera električni alat u pravcu suprotnom od pokretanja brusne ploče na strani blokade.
 - ▶ **Radite posebno oprezno u području čoškova, oštih ivica itd. Sprečite da se upotrebljeni alat odbije od radnog komada i slepljuje.** Upotrebljeni alat koji se okreće sklon je u čoškovima, kod oštih ivica i ako se odbije, tome da se zaglavi. Ovo prouzrokuje gubitak kontrole ili povratan udarac.
 - ▶ **Ne upotrebljavajte lančani list testere ili list testere sa zubima kao i sedimentirane dijamantske ploče sa više od 10 mm širokim prorezima.** Takav upotrebljeni alat prouzrokuje često povratan udarac ili gubitak kontrole nad električnim alatom.

► **Izbegavajte blokiranje ploče za presecanje ili suviše veliki pritisak. Izvodite ravnomerno duboke proreze.** Preopterećenje ploče za presecanje povećava njeno habanje i učestalost ka iskretanju ili blokiranju a time i mogućnost povratnog udara ili preloma brusnog alata.

► **Ako ploče za presecanje zaglavljuje ili Vi prekidate rad, isključite uredjaj i držite ga mirno sve dok se ploča ne umiri. Ne pokušavajte nikada da ploču za presecanje koja je u radu izvučete iz procepa, jer inače može uslediti povratni udarac.** Pronadjite i uklonite uzrok zaglavljivanja.

► **Ne uključujte električni alat ponovo, dokle god se nalazi u radnom komadu. Pustite da ploča za presecanje prvo dostigne svoje pune obrtaje, pre nego što oprezno nastavite sečenje.** U drugom slučaju može ploča zakačiti, iskočiti iz radnog komada ili prouzrokovati povratni udarac.

► **Učvrstite ploče ili velike radne komade, da bi smanjili rizik povratnog udara usled zaglavljene ploče za presecanje.** Veliki radni komadi se mogu savijati usled svoje velike težine. Radni komad se mora učvrstiti na obe strane, i to kako u blizini presecanja tako i na ivici.

► **Budite posebno oprezni kod „sečenja džepova“ u postojeće zidove ili druga nevidljiva područja.** Ubačena ploča za presecanje može kod presecanja gasovoda ili vodovoda, električnih vodova ili drugih objekata prouzrokovati povratni udar.

Dodatna uputstva sa upozorenjem

Nosite zaštitne naočare.



► **Pričvrstite i osigurajte radni komad pomoću stege ili na drugi način na stabilnoj podlozi.** Ako radni komad držite samo sa rukom ili na svome telu, on ostaje labilan, što može uticati na gubitak kontrole.

► **Nosite zaštitu za sluh, zaštitne naočare, masku za prašinu i rukavice. Upotrebljavajte kao masku za prašinu najmanje polumasku klase FFP 2 koja može da filtrira čestice.**

► **Upotrebljavajte pogodne aparate za potragu, da bi našli skrivene vodove snabdevanja, ili pozovite mesno društvo za snabdevanje.** Kontakt sa električnim vodovima može voditi požaru i električnom udaru. Oštećenja gasovoda mogu voditi eksploziji. Prodiranje u vod sa vodom prouzrokuje oštećenja predmeta ili može prouzrokovati električni udar.

► **Ne hvatajte ploču za presecanje posle rada, pre nego što se ohladi.** Ploča za presecanje se u radu veoma zagreje.

► **Držite čvrsto električni alat prilikom rada sa obe ruke i pobrinite se da sigurno stojite.** Električni alat se sigurnije vodi sa obe ruke.

Opis proizvoda i rada



Čitajte sva upozorenja i uputstva. Propusti kod pridržavanja upozorenja i uputstava mogu imati za posledicu električni udar, požar i/ili teške povrede.

Molimo da otvorite preklapljenu stranicu sa prikazom aparata i ostavite ovu stranicu otvorenu, dok čitate uputstvo za rad.

Upotreba prema svrsi

Električni alat je zamišljen, da u vezi sa usisivačem klase prašine M, pri čvrstom naleganju sa klizačima vodjice razdvajaju ili prorezuju u pretežno mineralnim materijalima kao na primer čeličnom betonu, ozidima i uličnim oblogama bez upotrebe vode.

Komponente sa slike

Označavanje brojevima komponenti sa slika odnosi se na prikaz električnog alata na grafičkoj strani.

- 1 Prekidač za uključivanje-isključivanje
- 2 Skala dubine sečenja
- 3 Radne rolne
- 4 Dodatna drška
- 5 Dodatni držač ručice
- 6 Zavrtnanj za fiksiranje za držač dodatne drške
- 7 Taster za blokadu vretena
- 8 Zaštitna hauba sa klizačima vodjice
- 9 Zatezna poluga za podešavanje dubinskog graničnika
- 10 Priključak za usisavanje
- 11 Krivak za usisavanje
- 12 Crevo za usisavanje*
- 13 Zavrtnanj
- 14 Zatezna poluga za zaštitnu haubu
- 15 Brusno vreteno
- 16 Prirubnica za prihvat
- 17 Diamant-ploča za presecanje*
- 18 Distančne ploče
- 19 Zatezna navrtka
- 20 Ključ sa dva otvora za zateznu navrtku*
- 21 Alat za zasecanje*

*Prikazani ili opisani pribor ne spada u standardno pakovanje. Kompletni pribor možete da nađete u našem programu pribora.

194 | Srpski

Tehnički podaci

Glodalo kanala na zidu		GNF 65 A
Broj predmeta		0 601 368 7..
Nominalna primljena snaga	W	2400
Predana snaga	W	1670
Broj obrtaja na prazno	min ⁻¹	5 200
maks. prečnik dijamantskih ploča za razdvajanje	mm	230
Radovi sa dijamantskoj pločom za presecanje		
– min. debljina ploča za razdvajanje	mm	2,3
– maks. debljina ploča za razdvajanje	mm	2,8
Radovi sa dve dijamantske ploče za presecanje		
– min. debljina ploča za razdvajanje	mm	2 x 2,3
– maks. debljina ploča za razdvajanje	mm	2 x 2,8
Otvor za prihvat	mm	22,2
Dubina kanala	mm	20 – 65
Širina kanala	mm	8 – 40
Težina prema EPTA-Procedure 01:2014	kg	8,4
Klasa zaštite		□/II

Podaci važe za nominalne napone [U] od 230 V. Kod napona koji odstupaju i izvođenja specifičnih za zemlje mogu ovi podaci varirati.

Informacije o šumovima/vibracijama

Merne vrednosti dobijene prema EN 60745 (silikatna opeka).

Nivo šumova uređaja označen sa A iznosi tipično: Nivo zvučnog pritiska 97 dB(A); Nivo snage zvuka 108 dB(A). Nesigurnost K = 3 dB.

Nosite zaštitu za sluh!

Ukupne vrednosti vibracija a_h (zbir vektora tri pravca) i nesigurnost K su dobijeni prema EN 60745:
 $a_h = 9,0 \text{ m/s}^2$, $K < 2,0 \text{ m/s}^2$.

Nivo vibracija naveden u ovim uputstvima je izmeren prema mernom postupku koji je standardizovan u EN 60745 i može da se koristi za poređenje električnih alata jedan sa drugim. Pogodan je i za privremenu procenu opterećenja vibracijama. Navedeni nivo vibracija predstavlja prvenstveno primenu električnog alata. Ako se svakako električni alat upotrebljava za druge namene sa pomoću različitih pribora ili nedovoljno održavanja, može doći do odstupanja nivoa vibracija. Ovo može u značajnoj meri povećati opterećenje vibracijama preko celog radnog vremena.

Za tačnu procenu opterećenja vibracijama trebalo bi uzeti u obzir i vreme, u kojem je uređaj uključen ili radi, međutim nije stvarno u upotrebi. Ovo može značajno redukovati opterećenje vibracijama preko celog radnog vremena.


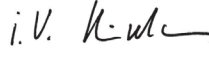
Utvrđite dodatne mere sigurnosti radi zaštite radnika pre delovanja vibracija kao na primer: Održavanje električnog alata i upotrebljeni alati, održavanje toplih ruku, organizacija odvijanja posla.

Izjava o usaglašenosti 

Izjavljujemo pod punom krivičnom i materijalnom odgovornošću da pod „Tehnički podaci“ opisani proizvod odgovara svim dotičnim odredbama instrukcije 2011/65/EU, 2014/30/EU, 2006/42/EC uključujući njene izmene i da je u skladu sa sledećim normama: EN 60745, EN 50581.

Tehnička dokumentacija (2006/42/EC) kod:
 Robert Bosch Power Tools GmbH, PT/ETM9,
 70538 Stuttgart, GERMANY

Henk Becker Executive Vice President Engineering
 Helmut Heinzelmann Head of Product Certification PT/ETM9

 i. V. 

Robert Bosch Power Tools GmbH
 70538 Stuttgart, GERMANY
 Stuttgart, 01.01.2017

Montaža

► **Izvicite pre svih radova na električnom alatu mrežni utikač iz utičnice.**

Usisavanje prašine

- Prašine od materijala kao što je premaz koji sadrži olovo, neke vrste drveta, minerali i metal mogu biti štetni po zdravlje. Dodir ili udisanje prašine mogu izazvati alergijske reakcije i/ili oboljenja disajnih puteva radnika ili osoba koje se nalaze u blizini.
- Neke prašine kao od hrasta i bukve važe kao izazivači raka, posebno u vezi sa dodatnim materijama za obradu drveta (hromati, zaštitna sredstva za drvo). Materijal koji sadrži azbest smeju raditi samo stručnjaci.
- Koristite što je više moguće usisavanje prašine pogodno za materijal.
- Pobrinite se za dobro provetranje radnog mesta.
- Preporučuje se, da se nosi zaštitna maska za disanje sa klasom filtera P2.

Obratite pažnju na propise za materijale koje treba obradivati u Vašoj zemlji.

Usisivač za prašinu mora biti odobren za usisavanje prašine od kamena. Bosch nudi predviđene usisivače za prašinu.

► **Izbegavajte sakupljanje prašine na radnom mestu.**

Prašine se mogu lako zapaliti.

Električni alat može se direktno priključiti na utičnicu Bosch-Univerzalnog usisivača sa uređajem za daljinski start. Ovaj automatski startuje pri uključivanju električnog alata.

Nataknite usisni krivi komad **11** na usisnu štućnu **10** i priključite usisno crevo **12** (pribor). Povežite usisno crevo **12** sa usisivačem za prašinu (pribor). Pregled za priključivanje na razne usisivače naći ćete na kraju ovoga uputstva.

Uputstvo za upotrebu glodalica za kanale u zidu

Obratite pažnju na sledeća uputstva, da bi smanjili emisije prašine koje nastaju pri radu.

- Koristite samo kombinacije glodala za kanale na zidu i usisivač klase zaštite M. Druge kombinacije mogu uticati na loše skupljanje i izdvajanje prašine.
- Obratite pažnju na uputstvo za rad usisivača radi održavanja i čišćenja usisivača uključujući filter. Praznite odmah rezervar za sakupljanje prašine, kada je pun. Čistite redovno filter usisivača i uvek ga kompletno ubacite u usisivač.
- Upotrebljavajte samo usisna creva koja je predvideo Bosch. Ne isprobavajte sa crevom za usisavanje. Ako komadi kamena dospeju u crevo za usisavanje, prekinite rad i očistite odmah crevo za usisavanje. Izbegavajte lomljenje creva za usisavanje.
- Upotrebljavajte glodalo za kanale u zidu samo prema preporučenom korišćenju.
- Upotrebljavajte samo besprekorne i oštre alate za korišćenje. Primitno usporeno napredovanje u radu je znak za pohabane upotrebene alate.
- Obratite pažnju na opšte zahteve na radnim mestima na gradilištima.
- Pobrinite se za dobro provetranje.
- Obezbedite slobodno radno polje. Pri dužim kanalima mora usisivač da slobodno prati iza odnosno da bralovremeno ide iza.
- Nosite zaštitu za sluh, zaštitne naočare, masku za prašinu i u datom slučaju rukavice. Upotrebljavajte kao masku za prašinu bar polu masku klase FFP 2 koja može filtrirati čestice.
- Upotrebljavajte za čišćenje radnog mesta pogodan usisivač. Ne kovitlajte sakupljenu prašinu čišćenjem metlom.

Podešavanje zaštitne haube

Zaštitna hauba **8** se može ograničeno pomerati.

Odvrnite zateznu polugu **14** i okrenite zaštitnu haubu **8** prema uslovima rada. Pazite pritom na to, da zavrtanj **13** ne pomerite.

Fiksirajte zaštitnu haubu **8** na kraju sa zateznom polugom **14** ponovo.

Montiranje dodatne drške

Stegnite dodatnu dršku **4** zavisno od načina rada desno ili levo na dodatnom držaču drške.

Držač dodatne drške može posle odvrtnja zavrtanja za stezanje **6** da se u 30°-koraka prilagodjava radnoj poziciji.

Pazite pri stezanju zavrtanja za stezanje **6** na to, da četiri čivijice za fiksiranje na držaču dodatne drške budu u otvorima zaštitne haube **8**.

Montiranje dijamantskih ploča za razdvajanje

- ▶ **Izvučite pre svih radova na električnom alatu mrežni utikač iz utičnice.**
- ▶ **Za upotrebu i promenu dijamantskih ploča za razdvajanje se preporučuje nošenje zaštitnih rukavica.**

- ▶ **Dijamantske ploče za razdvajanje se pri radu veoma ugrelu, te ih zato ne hvatajte, pre nego se ohlade.**
- ▶ **Upotrebljavajte samo dijamantske ploče za presecanje. Ploče sa dijamantskim segmentima smeju pokazivati samo negativne uglove presecanja i maksimalne proreze od 10 mm između segmenata.**

Postavite električni alat na stranu, tako da skala za dubinu presecanja **2** bude vidljiva.

Odvrnite zateznu polugu **9** i podesite najmanju dubinu sečenja.

Demontaža zateznih uredjaja (pogledajte sliku A)

Pritisnite taster za blokadu vretena **7** da bi utvrdili vreteno za brušenje.

- ▶ **Aktivirajte taster za blokadu vretena samo u stanju mirovanja brusnog vretena.** Električni alat se može inače oštetiti.

Odvrnite zateznu navrtku **19** sa ključem sa dva otvora **20** i odvrnite zateznu navrtku **19**. Skinite distancne platne **18** i prirubnicu za prihvat **16**.

Čistite brusno vreteno **15** i sve delove koji se montiraju.

Odredjivanje širine kanala

Širina kanala se dobija iz broja distancnih platni **18** između obe dijamantske ploče za razdvajanje **17** i širine sečenja dijamantskih ploča.

Širina kanala se izračunava na sledeći način:

Debljina širine kanala distancnih platni + širina dijamantskih ploča za razdvajanje.

Dozvoljena širina kanala se vidi u preseku „Tehnički podaci“. Smete koristiti električni alat sa jednom ili dve Diamant-ploče za presecanje.

Montiranje zateznih uredjaja (pogledajte sliku A)

Stavite prirubnicu za prihvat **16** na brusno vreteno **15**. Prirubnica za prihvat mora nalegati sa svojim rotirajućim zahvatom korektno na brusnom vretenu.

Stavite dijamantsku ploču za razdvajanje **17** i distancne platne **18** na prirubnicu za prihvat **16**.

- ▶ **Nezavisno od željene širine kanala moraju se uvek montirati sve isporučene distancne ploče 18.** Dijamantska ploča za razdvajanje **17** se inače može odvrnuti za vreme rada i prouzrokovati povrede.

Broj potrebnih distancnih ploča:

3 komada sa po 4 mm debljine i 4 komada sa po 6 mm debljine

Između 2 dijamantske ploče za razdvajanje **17** mora biti montirana najmanje jedna distancna platna **18**.

Pazite pri montaži dijamantskih ploča za razdvajanje na to, da strelica za pravac okretanja na dijamantskim pločama za razdvajanje bude usaglašena sa pravcem okretanja električnog alata (pogledajte strelicu za pravac okretanja na glavi prenosnika).

Pritisnite taster za blokadu vretena **7** da bi utvrdili vreteno za brušenje.

Zavrtnite zatezni zavrtanj **19** i čvrsto stegnite sa ključem **20**.

196 | Srpski

U radu sa 2 dijamantske ploče za razdvajanje **17** menjajte ih uvek u paru.

Redosled montaže se može videti na grafičkoj karti.

Uputstvo: Montirane Diamant ploče za presecanje **17** vire pri najmanjoj izabranoj dubini preseka iz zaštitne haube napolje. Ne zaustavljajte stoga električni alat nikada na radnim rolnama **3**, već uvek bočno.

Rad

Prethodno biranje dubine sečenja

- ▶ **Prethodno biranje dubine sečenja sme da se izvrši samo sa isključenim električnim alatom.**

Odvrnite zateznu polugu **9** i podesite željenu dubinu sečenja prema skali za dubinu sečenja **2**. Fiskirajte zateznu polugu **9** na kraju ponovo.

Puštanje u rad

- ▶ **Obraćajte pažnju na napon mreže! Napon strujnog izvora mora biti usaglašen sa podacima tipske tablice električnog alata. Električni alati označeni sa 230 V mogu da rade i sa 220 V.**

Uključivanje-isključivanje

- ▶ **Postavite električni alat pre puštanja u rad tako na obe zadnje radne rolne **3**, da Diamant-ploče za presecanje ne dodiruju radni komad.** Diamant ploče za presecanje mogu inače da dodiruju radni komad i mogu izgubiti pri uključivanje kontrolu nad električnim alatom.

Gurnite za **puštanje u rad** električnog alata prekidač za uključivanje-isključivanje **1** napred i na kraju ga pritisnite.

Za **učvršćivanje** pritisnutog prekidača za uključivanje-isključivanje **1** gurnite prekidač za uključivanje-isključivanje **1** dalje napred.

Da bi **isključili** električni alat pustite prekidač za uključivanje-isključivanje **1** odnosno ako je blokiran, pritisnite na kratko prekidač za uključivanje-isključivanje **1** i potom ga pustite.

Da bi štedeli energiju, uključujte električni alat samo kada ga koristite.

Konstrukcija prekidača bez blokade (specifično za zemlje):

Gurnite za **puštanje u rad** električnog alata prekidač za uključivanje-isključivanje **1** napred i na kraju ga pritisnite.

Da bi električni alat **isključili** pustite prekidač za uključivanje-isključivanje **1**.

- ▶ **Ne ostavljajte električni alat koji još radi nikada na radne rolne **3**, već bočno tako, da se Diamant-ploče za presecanje mogu slobodno okretati i ne pokazivati prema telu.**
- ▶ **Prekontrolišite dijamantsku ploču za razdvajanje pre upotrebe. Dijamantska ploča za razdvajanje mora biti besprekorno montirana i slobodno se okretati. Izvedite probni rad najmanje 1 minut bez opterećenja. Ne koristite oštećene, koji vibriraju ili nisu okrugle dijamantske ploče za razdvajanje.** Oštećene dijamantske ploče za razdvajanje se mogu raspući i prouzrokovati povrede.

Ograničavanje struje kretanja

Elektronsko ograničavanje struje kretanja ograničava snagu pri uključivanju električnog alata i omogućava rad sa osiguračem od 16 A.

Zaštita od preopterećenja

Pri preopterećenju ostaje motor da stoji. Ostavite električni alat preopterećen na najvišim obrtajima i praznom hodu da se ohladi oko 30 sekundi.

Zaštita od ponovnog kretanja

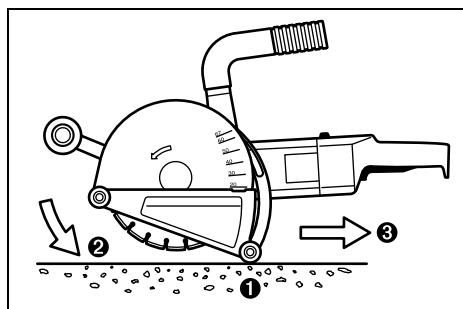
Zaštita od ponovnog kretanja sprečava nekontrolisano kretanje električnog alata posle prekida dovoda struje.

Za **ponovno kretanje u rad** dovedite prekidač za uključivanje-isključivanje **1** u isključenu poziciju i ponovo uključite električni alat.

Uputstvo: Kontrolišite redovno funkciju zaštite ponovnog kretanja, pri čemu se za vreme rada mrežni utikač izvuče i na kraju ponovo utakne.

Uputstva za rad

- ▶ **Oprez pri prezevanju u noseće zidove, pogledajte odeljak „Uputstva za statiku“.**
- ▶ **Ne opterećujte električni alat toliko snažno, da se zaustavi.**
- ▶ **Zategnite radni komad, ukoliko ne naleže sigurno svojom težinom.**
- ▶ **Električni alat sme da se koristi samo za sečenje na suvo.**
- ▶ **Upravljajte električnim alatom uvek sa obe hvataljke. Ne radite ili nosite električni alat za usisni krivi komad.**
- Podesite dubinu sečenja, pogledajte odeljak „Prethodno biranje dubine sečenja“. Da bi izjednačili netačnosti, koje nastaju pri zasecanju putanje, mora se prethodno izabrati dubina sečenja za oko 3 mm dublja od željene dubine kanala.



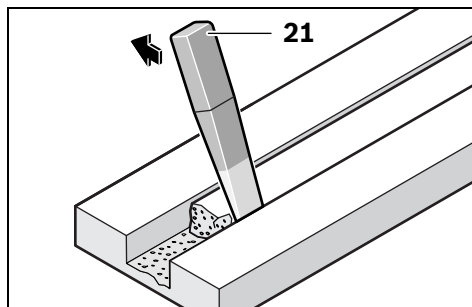
- Postavite električni alat pre puštanja u rad tako na obe zadnje radne rolne **3**, da Diamant-ploče za presecanje ne dodiruju radni komad.
- Uključite električni alat i uronite polako u materijal.
- Vodite električni alat sa obe drške i sa umerenim pomeranjem napred odgovarajući materijalu koji se obradjuje.
- Električni alat mora uvek da se vodi u suprotnom smeru kretanja. Inače postoji opasnost, da se **nekontrolisano** istisne iz reza.

- Električni alat se može u pravcu sečenja kako gurati tako i vući. Vertikalni prerezi mogu se lako dobijati vukući od gore na dole.
- Posle završavanja rada iskrete Diamant-ploče za presecanje napolje iz žljeba sa motorom u radu.
- Isključite električni alat.

Ne kočite dijamantske ploče za razdvajanje koje se zaustavljaju bočnim kontra pritiskom.

► **Ne ostavljajte električni alat koji još radi nikada na radne rolne 3, već bočno tako, da se Diamant-ploče za presecanje mogu slobodno okretati i ne pokazivati prema telu.**

► **Dijamantske ploče za razdvajanje se pri radu veoma ureguju, te ih zato ne hvatajte, pre nego se ohlade.**



Uklonite zaostalo parče u materijalu sa alatom za izbijanje **21**.

Kružni preseki nisu mogući, jer bi se dijamantske ploče za razdvajanje iskretele u radnom komadu.

Pri razdvajanju materijala u vidu ploča moraju se one nalaziti na nekoj čvrstoj poglozi ili ih učvrstiti.

Pri radu na otvorima na zidu na primer sa jednim vibracionim čekićem možete sprečiti pucanje materijala na površini u velikoj meri, ako napravite najpre sa glodalom za kanale u zidu kanal sa maksimalnom dubinom sečenja.

Pri presecanju posebno tvrdih materijala, naprimer betona sa visokih sadržajem šljunka, može se dijamant-proča za presecanje pregrejati i tako oštetiti. Venac varnica koji kruži oko dijamant-ploče za presecanje jasno ukazuje na to.

Prekinite u ovom slučaju presecanje i pustite dijamant-ploču za presecanje u praznom hodu i najvećim obrtajima da radi kratko vreme da bi se ohladila.

Znatno popuštanje u napredovanju rada i venac varnica koji kruži su znak za otupelu dijamant-ploču za presecanje.

Možete je ponovo naoštiti katkim presecanjem u abrazivnom materijalu, naprimer silikatnoj opeci.

Uputstva za statiku

Prezezi u nosećim zidovima podležu standardu DIN 1053 deo 1 ili propisima specifičnim za zemlje.

Neizostavno se mora držati ovih propisa. Pozovite pre početka rada odgovornog statičara, arhitektu ili nadležne šefove gradnje i pitajte za savet.

Dozvoljena dubina i širina proreza zavisi od dužine proreza, debljine zida i upotrebljenog građevinskog materijala.

Održavanje i servis

Održavanje i čišćenje

► **Izvučite pre svih radova na električnom alatu mrežni utikač iz utičnice.**

► **Držite električni alat i proreze za ventilaciju čiste, da bi dobro i sigurno radili.**

Demontirajte posle završenog rada zatezne uredjaje i očistite sve zatezne delove kao i zaštitnu haubu.

Ako je potrebna zamena za priključni vod, onda to mora izvesti Bosch ili stručan servis za Bosch-električne alata da bi se izbegle opasnosti po sigurnost.

Rezervni delovi

Prirubnica za prihvat 16	3 609 202 039
Distancne platne 4 mm 18	3 609 202 041
Distancne platne 6 mm 18	3 609 202 042
Zatezna navrtka 19	3 609 202 040
Alat koji se lomi 21	3 607 959 005

Servisna služba i savetovanje o upotrebi

Servisna služba odgovoriće na vaša pitanja o popravcima i održavanju vašeg proizvoda i o rezervnim delovima. Uvećane crteže i informacije o rezervnim delovima možete naći na našoj adresi:

www.bosch-pt.com

Bosch tim za savetovanje o upotrebi će vam rado pomoći ako imate pitanja o našim proizvodima i priboru.

Molimo navedite neizostavno kod svih pitanja i naručivanja rezervnih delova broj predmeta sa 10 brojčanih mesta prema tipskoj tablici električnog alata.

Srpski

Bosch-Service
Dimitrija Tucovića 59
11000 Beograd
Tel.: (011) 6448546
Fax: (011) 2416293
E-Mail: asboschz@EUnet.yu

Uklanjanje djubreta

Električni pribori, pribor i pakovanja treba da se odvoze regeneraciji koja odgovara zaštiti čovekove sredine.

Ne bacajte električni alat u kućno djubre!

Samo za EU-zemlje:



Prema evropskim smernicama 2012/19/EU o starim električnim i elektronskim uredjajima i njihovim pretvaranju u nacionalno dobro ne moraju više neupotrebljivi električni pribori da se odvojeno sakupljaju i odvoze nekoj reciklaži koja odgovara zaštiti čovekove okoline.

Zadržavamo pravo na promene.

Slovensko

Varnostna navodila

Splošna varnostna navodila za električna orodja

⚠ OPOZORILO Preberite vsa opozorila in napotila. Napake zaradi neupoštevanja spodaj navedenih opozoril in napotil lahko povzročijo električni udar, požar in/ali težke telesne poškodbe.

Vsa opozorila in napotila shranite, ker jih boste v prihodnje še potrebovali.

Pojem „električno orodje“, ki se pojavlja v nadaljnjem besedilu, se nanaša na električna orodja z električnim pogonom (z električnim kablom) in na akumulatorska električna orodja (brez električnega kabla).

Varnost na delovnem mestu

- ▶ **Delovno področje naj bo vedno čisto in dobro osvetljeno.** Nered in neosvetljena delovna področja lahko povzročijo nezgode.
- ▶ **Ne uporabljajte električnega orodja v okolju, kjer lahko pride do eksplozije oziroma tam, kjer se nahajajo vnetljive tekočine, plini ali prah.** Električna orodja povzročajo iskre, zaradi katerega se lahko prah ali para vnameta.
- ▶ **Prosimo, da med uporabo električnega orodja ne dovolite otrokom ali drugim osebam, da bi se Vam približali.** Odvratanje Vaše pozornosti drugim lahko povzroči izgubo kontrole nad napravo.

Električna varnost

- ▶ **Priključni vtikač električnega orodja se mora prilegati vtičnici. Spreminjanje vtikača na kakršenkoli način ni dovoljeno. Pri ozemljenih električnih orodjih ne uporabljajte vtikačev z adapterji.** Nespremenjeni vtikači in ustrezne vtičnice zmanjšujejo tveganje električnega udara.
- ▶ **Izogibajte se telesnemu stiku z ozemljenimi površinami kot so na primer cevi, grelci, štedilniki in hladilniki.** Tveganje električnega udara je večje, če je Vaše telo ozemljeno.
- ▶ **Prosimo, da napravo zavarujete pred dežjem ali vlago.** Vdor vode v električno orodje povečuje tveganje električnega udara.
- ▶ **Ne uporabljajte kabla za nošenje ali obešanje električnega orodja in ne vlecite za kabel, če želite vtikač izvleči iz vtičnice.** Kabel zavarujte pred vročino, oljem, ostrimi robovi ali premikajočimi se deli naprave. Poškodovani ali zapleteni kabli povečujejo tveganje električnega udara.
- ▶ **Kadar uporabljate električno orodje zunaj, uporabljajte samo kableske podaljške, ki so primerni za delo na prostem.** Uporaba kableskega podaljška, ki je primeren za delo na prostem, zmanjšuje tveganje električnega udara.
- ▶ **Če je uporaba električnega orodja v vlažnem okolju neizogibna, uporabljajte stikalo za zaščito pred kvarnim tokom.** Uporaba zaščitnega stikala zmanjšuje tveganje električnega udara.

Osebna varnost

- ▶ **Bodite pozorni, pazite kaj delate ter se dela z električnim orodjem lotite z razumom. Ne uporabljajte električnega orodja, če ste utrujeni oziroma če ste pod vplivom mamil, alkohola ali zdravil.** Trenutek nepazljivosti med uporabo električnega orodja je lahko vzrok za resne telesne poškodbe.
 - ▶ **Uporabljajte osebno zaščitno opremo in vedno nosite zaščitna očala.** Nošenje osebne zaščitne opreme, na primer maske proti prahu, nehrsečih zaščitnih čevljev, varnostne čelade ali zaščitnih slušnikov, kar je odvisno od vrste in načina uporabe električnega orodja, zmanjšuje tveganje telesnih poškodb.
 - ▶ **Izogibajte se nenamernemu zagonu. Pred priključitvijo električnega orodja na električno omrežje in/ali na akumulator in pred dviganjem ali nošenjem se prepričajte, če je električno orodje izklopljeno.** Prenašanje naprave s prstom na stikalo ali priključitev vklopljenega električnega orodja na električno omrežje je lahko vzrok za nezgode.
 - ▶ **Pred vklopljanjem električnega orodja odstranite nastavljena orodja ali izvijače.** Orodje ali ključ, ki se nahaja v vrtečem se delu naprave, lahko povzroči telesne poškodbe.
 - ▶ **Izogibajte se nenormalni telesni drži. Poskrbite za trdno stojišče in za stalno ravnotežje.** Tako boste v nepričakovanih situacijah električno orodje lahko bolje nadzorovali.
 - ▶ **Nosite primerna oblačila. Ne nosite ohlapnih oblačil in nakita. Lase, oblačila in rokavice ne približujte premikajočim se delom naprave.** Premikajoči se deli naprave lahko zagrabijo ohlapno oblačilo, dolge lase ali nakit.
 - ▶ **Če je na napravo možno montirati priprave za odsesavanje ali prestrezanje prahu, se prepričajte, če so le-te priključene in če se pravilno uporabljajo.** Uporaba priprave za odsesavanje prahu zmanjšuje zdravstveno ogroženost zaradi prahu.
- #### Skrbna uporaba in ravnanje z električnimi orodji
- ▶ **Ne preobremenjujte naprave. Pri delu uporabljajte električna orodja, ki so za to delo namenjena.** Z ustreznim električnim orodjem boste v navedenem zmogljivostnem področju delali bolje in varneje.
 - ▶ **Ne uporabljajte električnega orodja s pokvarjenim stikalom.** Električno orodje, ki se ne da več vklopiti ali izklopiti, je nevarno in ga je potrebno popraviti.
 - ▶ **Pred nastavljanjem naprave, zamenjavo delov pribora ali odlaganjem naprave izvlecite vtikač iz električne vtičnice in/ali odstranite akumulator.** Ta previdnostni ukrep preprečuje nenamerni zagon električnega orodja.
 - ▶ **Električna orodja, katerih ne uporabljate, shranjujte izven dosega otrok. Osebam, ki naprave ne poznajo ali niso prebrale teh navodil za uporabo, naprave ne dovolite uporabljati.** Električna orodja so nevarna, če jih uporabljajo neizkušene osebe.

- ▶ **Skrbno negujte električno orodje. Kontrolirajte brezhibno delovanje premičnih delov naprave, ki se ne smejo zatikati. Če so ti deli zlomljeni ali poškodovani do te mere, da ovirajo delovanje električnega orodja, jih je potrebno pred uporabo naprave popraviti.** Slabo vzdrževana električna orodja so vzrok za mnoge nezgode.
- ▶ **Rezalna orodja vzdržujte tako, da bodo vedno ostra in čista.** Skrbno negovana rezalna orodja z ostrimi robovi se manj zatikajo in so lažje vodljiva.
- ▶ **Električna orodja, pribor, vsadna orodja in podobno uporabljajte ustrezno tem navodilom. Pri tem upoštevajte delovne pogoje in dejavnost, ki jo boste opravljali.** Uporaba električnih orodij v namene, ki so drugačni od predpisanih, lahko privede do nevarnih situacij.

Servisiranje

- ▶ **Vaše električno orodje naj popravlja samo kvalificirano strokovno osebje ob obvezni uporabi originalnih rezervnih delov.** Tako bo zagotovljena ohranitev varnosti naprave.

Varnostna navodila za rezalne brusilnike

- ▶ **Zaščitni pokrov, ki spada k električnemu orodju, morate varno namestiti in ga nastaviti tako, da se doseže največja mera varnosti, to pomeni da je najmanjši možni del brusilnega telesa odprto obrnjen v smeri k uporabniku orodja. Vi in druge osebe v bližini se morajo nahajati izven območja rotirajoče brusilne plošče.** Zaščitni pokrov zaščiti uporabnika pred drobci in naključnim stikom z brusilnim telesom.
- ▶ **Za vaše električno orodje uporabljajte izključno ravne ojačane ali diamantne rezalne plošče.** Pribor lahko pritrdite na električnem orodju, vendar vam to ne zagotavlja varne uporabe.
- ▶ **Dovoljeno število vrtljajev vsadnega orodja mora biti najmanj tako visoko kot maksimalno število vrtljajev, ki je navedeno na električnem orodju.** Pribor, ki se vrti hitreje kot je dovoljeno, se lahko zlomi in leti naokrog.
- ▶ **Brusilna telesa smete uporabljati le za priporočene možnosti uporabe. Npr.: Nikoli ne brusite s stransko površino rezalne plošče.** Rezalne plošče so namenjene odstranjevanju materiala s svojim robnikom. S stranskim delovanjem sile na brusilna telesa bi jih lahko zlomili.
- ▶ **Za izbrano brusilno ploščo uporabite vedno le nepoškodovano vpenjalno prirobnico v primerni velikosti.** Ustrezne prirobnice podpirajo brusilno ploščo in s tem zmanjšajo nevarnost loma brusilne plošče.
- ▶ **Zunanji premer in debelina vsadnega orodja morata ustrezati meram Vašega električnega orodja.** Napačno dimenzioniranih vsadnih orodij ne boste mogli dovolj dobro zavarovati ali nadzorovati.
- ▶ **Brusilne plošče in prirobnica se morajo natančno prilegati na brusilno vreteno vašega električnega orodja.** Vstavna orodja, ki se ne prilegajo natančno na brusilno vreteno električnega orodja, se vrtijo neenakomerno, močno vibrirajo in lahko vodijo k izgubi nadzora nad orodjem.
- ▶ **Ne uporabljajte poškodovanih brusilnih plošč. Pred vsako uporabo preglejte brusilne plošče glede na odlusčenje in razpoke. Če vam električno orodje ali brusilna plošča pade na tla, preverite, ali se je poškodovalo ali pa uporabite nepoškodovano brusilno ploščo. Ko ste brusilno ploščo pregledali in vstavili, se vi in druge osebe ne smete več nahajati na neposrednem območju rotirajoče brusilne plošče. Pustite, da se naprava vrti eno minuto dolgo z najvišjim številom vrtljajev.** Večinoma se poškodovane brusilne plošče med tem testnim časom zlomijo.
- ▶ **Uporabljajte osebno zaščitno opremo. Odvisno od vrste uporabe si natakните zaščitno masko čez cel obraz, zaščito za oči ali zaščitna očala. Če je potrebno, nosite zaščitno masko proti prahu, zaščitne glušnike, zaščitne rokavice ali specialni predpasnik, ki Vas bo zavaroval pred manjšimi delci materiala, ki nastajajo pri brušenju. Oči je treba zavarovati pred tujki, ki nastajajo pri različnih vrstah uporabe naprave in letijo naokrog. Zaščitna maska proti prahu ali dihalna maska morata filtrirati prah, ki nastaja pri uporabi. Predolgo izpostavljanje glasnemu hrupu ima lahko za posledico izgubo sluha.**
- ▶ **Pazite, da bodo druge osebe varno oddaljene od Vašega delovnega območja. Vsak, ki stopi na delovno območje, mora nositi osebno zaščitno opremo.** Odlomljeni delci obdelovanca ali zlomljena vsadna orodja lahko odletijo stran in povzročijo telesne poškodbe, tudi izven neposrednega delovnega območja.
- ▶ **Če izvajate dela, pri katerih lahko vstavno orodje pride v stik s skritimi omrežnimi napeljavami ali z lastnim omrežnim kablom, smete napravo držati le na izoliranem ročaju. Stik z napeljavo, ki je pod napetostjo, lahko povzroči, da so tudi kovinski deli naprave pod napetostjo, kar lahko povzroči električni udar.**
- ▶ **Držite omrežni kabel v stran od vrtečih se vstavnih orodij. Če izgubite kontrolo nad napravo, se lahko omrežni kabel pretrga ali se zagradi in vaš spodnji ali zgornji del roke se lahko potegne v vrteče se vstavno orodje.**
- ▶ **Električnega orodja nikoli ne odložite, preden se vstavno orodje ni popolnoma ustavilo.** Vrteče se vstavno orodje lahko pride v stik z odlagalno poskvijo, pri čemer lahko zgubite nadzor nad električnim orodjem.
- ▶ **Električno orodje naj medtem, ko ga prenašate naokrog, ne deluje.** Vrteče se vsadno orodje lahko zaradi ključnega kontakta zagradi Vaše oblačilo in se zavrti v Vaše telo.
- ▶ **Prezračevalne reže Vašega električnega orodja morate redno čistiti.** Ventilator motorja povleče v ohišje prah in velika količina nabranega prahu je lahko vzrok za električno nevarnost.
- ▶ **Ne uporabljajte električnega orodja v bližini gorljivih materialov.** Ti materiali se lahko zaradi iskrenja vnamejo.
- ▶ **Ne uporabljajte vsadnih orodij, ki za hlajenje potrebujejo tekočino.** Uporaba vode ali drugih tekočin lahko povzroči električni udar.

200 | Slovensko

Povratni udarec in ustrezna opozorila

- ▶ Udarec nazaj je nepričakovana reakcija zaradi brusilne plošče, ki se je zataknila ali zablokirala. Zataknitev ali blokada vodi do nenadne zaustavitve rotirajočega vstavnega orodja. S tem se nekontrolirano električno orodje na mestu blokade pospeši v smeri proti vrtenju vstavnega orodja. Če se npr. brusilna plošča v obdelovancu zablokira, se lahko rob brusilne plošče, ki prodre v obdelovanec, zatakne in to lahko povzroči odtrganje brusilne plošče ali pa udarec nazaj. Brusilna plošča se nato pomakne v smeri do uporabnika ali pa od njega stran, glede na smer vrtenja plošče na mestu blokade. Pri tem se lahko brusilne plošče tudi zlomijo. Udarec nazaj je posledica nepravilne ali pomanjkljive uporabe električnega orodja. To lahko preprečite s primernimi previdnostnimi ukrepi, kot je opisano v nadaljevanju.
- ▶ **Dobro držite električno orodje in premaknite telo in roke v položaj, v katerem boste lahko prestregli moč povratnega udarca. Če je na voljo dodatni ročaj, ga obvezno uporabljajte in tako zagotovite najboljše možno nadziranje moči povratnih udarcev ali reakcijskih momentov pri zagonu naprave.** Z ustreznimi previdnostnimi ukrepi lahko uporabnik obvlada moč povratnih udarcev in reakcijskih momentov.
- ▶ **Nikoli z roko ne segajte v bližino vrtečih se vsadnih orodij.** V primeru povratnega udarca se lahko orodje premakne čez Vašo roko.
- ▶ **Izogibajte se območju pred in za rotirajočo rezalno ploščo.** Udarec nazaj potisne električno orodje v nasprotno smer k premikanju brusilne plošče na mestu blokade.
- ▶ **Posebno previdno delajte v kotih, na ostrih robovih in podobnih površinah. Preprečite, da bi vsadna orodja odskočila od obdelovanca in se zagozdila.** Vrteče se vsadno orodje se v kotih, na ostrih robovih ali če odskoči, zlahka zagozdi. To povzroči izgubo nadzora ali povratni udarec.
- ▶ **Ne uporabljajte verižnega ali ozobčenega žaginega lista in ne segmentirane diamantne plošče z več kot 10 mm širokimi utori.** Takšna vstavna orodja pogosto povzročijo povratni udarec ali izgubo nadzora nad električnim orodjem.
- ▶ **Preprečite blokado rezalne plošče ali premočno pritiskanje. Ne izvajajte pregloboke reze.** Preobremenitev rezalne plošče poveča njeno obremenjenost in dovzetnost za zataknitev ali blokado in s tem možnost udarca nazaj ali lom brusilnega telesa.
- ▶ **Če rezalna plošča obtiči ali če prekinete delo, izklopite napravo in jo mirno pridržite, dokler se plošča ne ustavi. Nikoli ne poskušajte potegniti rezalno ploščo med premikanjem iz reza, saj lahko pride do povratnega udarca.** Ugotovite in odstranite vzrok za obtičanje.
- ▶ **Dokler se električno orodje nahaja v obdelovancu, ga ne smete ponovno vklopiti. Počakajte, da bo rezalna plošča dosegla polno število vrtljajev in šele potem previdno nadaljujte z rezanjem.** V nasprotnem primeru se lahko plošča zatakne, skoči iz obdelovanca ali povzroči povratni udarec.

- ▶ **Plošče ali velike obdelovance ustrezno podprite in tako zmanjšajte tveganje povratnega udarca zaradi zataknjene rezalne plošče.** Veliki obdelovanci se lahko zaradi lastne teže upognejo. Obdelovanec mora biti podprt z obeh strani, pa tudi v bližini reza in na robu.
- ▶ **Še posebno previdni bodite pri „rezanju žepov“ v obstoječe stene ali v druga področja, v katera nimate vpogleda.** Pogrezajoča se rezalna plošča lahko pri zarezovanju v plinske ali vodovodne cevi ter električne vodnike in druge predmete povzroči povratni udarec.

Dodatna opozorila**Nosite zaščitna očala.**

- ▶ **Pritrdite in zavarujte obdelovanec s pomočjo primežev ali na drug način na stabilno podlogo.** Če držite obdelovanec z eno roko ali če ga držite proti svojemu telesu, ga ne morete stabilizirati, kar lahko privede do izgube nadzora nad njim.
- ▶ **Nosite zaščito sluha, zaščitna očala, protiprašno masko in rokavice. Kot protiprašno masko uporabite najmanj polovično protiprašno masko, ki filtrira delce v skladu z razredom FFP 2.**
- ▶ **Za iskanje skritih oskrbovalnih vodov uporabljajte ustrezne iskalne naprave ali se o tem pozanimajte pri lokalnem podjetju za oskrbo z vodo, elektriko ali plinom.** Stik z električnim vodom lahko povzroči požar ali električni udar. Poškodbe na plinovodu so lahko vzrok za eksplozijo, vdor v vodovodno omrežje pa lahko povzroči materialno škodo ali električni udar.
- ▶ **Po delu se ne dotikajte rezalne plošče, dokler se ni ohladila.** Rezalna plošča se pri delu močno segreje.
- ▶ **Medtem ko delate, trdno držite električno orodje z obeh rokama in poskrbite za varno stojšče.** Električno orodje bo bolj vodljivo, če ga boste držali z obeh rokama.

Opis in zmogljivost izdelka

Preberite vsa opozorila in napotila. Napake zaradi neupoštevanja spodaj navedenih opozoril in napotil lahko povzročijo električni udar, požar in/ali težke telesne poškodbe.

Razprite stran s sliko naprave in pustite to stran med branjem navodil za uporabo odprto.

Uporaba v skladu z namenom

Električno orodje je namenjeno za rezanje ali zarezovanje v pretežno mineralnih materialih, kot npr. armirani beton, zid in vrhnja cestna plast v povezavi s sesalnikom razreda prašnosti M, na trdni podlogi z drsnim vodilom.

Komponente na sliki

Oštevilčenje komponent, ki so prikazane na sliki, se nanaša na prikaz električnega orodja na strani z grafiko.

- 1 Vklonno/izklonno stikalo
- 2 Skala globine reza
- 3 Tekalna kolesa
- 4 Dodatni ročaj
- 5 Držalo dodatnega ročaja
- 6 Nastavitveni vijak za držalo dodatnega ročaja
- 7 Tipka za aretiranje vretena
- 8 Zaščitni pokrov z drsnim vodilom
- 9 Napenjalo za nastavitve globinskega omejlila
- 10 Odsesovalni nastavek
- 11 Odsesovalni nastavek
- 12 Odsesovalna cev*
- 13 Vijak
- 14 Napenjalo za zaščitni pokrov
- 15 Brusilno vreteno
- 16 Prijemalna prirobnica
- 17 Diamantna rezalna plošča*
- 18 Distančne ploščice
- 19 Vpenjalna matica
- 20 Ključ za vpenjalno matico z dvema luknjama*
- 21 Odstranjevalec materiala*

*Prikazan ali opisan pribor ni del standardnega obsega dobave. Celoten pribor je del našega programa pribora.

Tehnični podatki

Zidni rezkalnik	GNF 65 A	
Številka artikla		0 601 368 7..
Nazivna odjemna moč	W	2 400
Izhodna moč	W	1 670
Število vrtljajev v prostem teku	min ⁻¹	5 200
Maks. premer diamantnih rezalnih plošč	mm	230
Dela z diamantno rezalno ploščo		
– Min. debelina rezalne plošče	mm	2,3
– Maks. debelina rezalne plošče	mm	2,8
Dela z dvema diamantnima rezalnima ploščama		
– Min. debelina rezalne plošče	mm	2 x 2,3
– Maks. debelina rezalne plošče	mm	2 x 2,8
Prijemalna odprtina	mm	22,2
Globina utora	mm	20 – 65
Širina utora	mm	8 – 40
Teža po EPTA-Procedure 01:2014	kg	8,4
Zaščitni razred		□/II
Navedbe veljajo za nazivne napetosti [U] 230 V. Pri drugih napetostih in državnih specifičnih izvedbah lahko te navedbe variirajo.		

Podatki o hrupu/vibracijah

Merilne vrednosti so izračunane v skladu z EN 60745 (apneni peščeneč).

Nivo hrupa naprave po vrednotenju A tipično znaša: nivo zvočnega tlaka 97 dB(A); nivo jakosti hrupa 108 dB(A). Ne-zanesljivost meritve K = 3 dB.

Nosite zaščitne glušnike!

Skupne vrednosti vibracij a_h (vektorska vsota treh smeri) in negotovost K se izračunajo v skladu z EN 60745: $a_h = 9,0 \text{ m/s}^2$, $K < 2,0 \text{ m/s}^2$.

Podane vrednosti nivoja vibracij v teh navodilih so bile izmerjene v skladu s standardiziranim merilnim postopkom po EN 60745 in se lahko uporabljajo za primerjavo električnih orodij med seboj. Primeren je tudi za začasno oceno obremenjenosti z vibracijami.

Naveden nivo vibracij predstavlja glavne uporabe električnega orodja. Če pa se električno orodje uporablja še v druge namene, z različnim priborom, odstopajočimi vstavnimi orodji ali pri nezadostnem vzdrževanju, lahko nivo vibracij odstopa. To lahko obremenjenosti z vibracijami med določenim obdobjem uporabe občutno poveča.

Za natančnejšo oceno obremenjenosti z vibracijami morate upoštevati tudi tisti čas, ko je naprava izklopljena in teče, vendar dejansko ni v uporabi. To lahko obremenjenost z vibracijami preko celotnega obdobja dela občutno zmanjša.


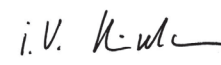
Določite dodatne varnostne ukrepe za zaščito upravljalca pred vplivi vibracij, npr. Vzdrževanje električnega orodja in vstavnih orodij, segrevanje rok, organizacija delovnih postopkov.

Izjava o skladnosti

Z izključno odgovornostjo izjavljamo, da je izdelek, opisan v „Tehničnih podatkih“, v skladu z vsemi relevantnimi določili direktiv 2011/65/EU, 2014/30/EU, 2006/42/ES, vključno z njihovimi spremembami in ustreza naslednjim normam: EN 60745, EN 50581.

Tehnična dokumentacija (2006/42/ES) pri:
Robert Bosch Power Tools GmbH, PT/ETM9,
70538 Stuttgart, GERMANY

Henk Becker Helmut Heinzelmann
Executive Vice President Head of Product Certification
Engineering PT/ETM9

 i. V. 

Robert Bosch Power Tools GmbH
70538 Stuttgart, GERMANY
Stuttgart, 01.01.2017

Montaža

- Pred začetkom kakršnih koli del na električnem orodju izvlecite omrežni vtičnik iz vtičnice.

Sesalnik prahu

- ▶ Prah nekaterih materialov kot npr. svinčenega premaza, nekaterih vrst lesa, mineralov in kovin je lahko zdravju škodljiv. Dotik ali vdihavanje tega prahu lahko povzroči alergične reakcije in/ali obolenja dihal uporabnika ali oseb, ki se nahajajo v bližini.

Določene vrste prahu kot npr. prah hrastovine ali bukovja veljajo kot kancerogene, še posebej v povezavi z dodatnimi snovmi za obdelavo lesa (kromat, zaščitno sredstvo za les). Material z vsebnostjo azbesta smejo obdelovati le strokovnjaki.

- Po možnosti uporabljajte sesalnik prahu, ki je primeren glede na vrsto materiala.
- Poskrbite za dobro zračenje delovnega mesta.
- Priporočamo, da nosite zaščitno masko za prah s filtrirnim razredom P2.

Upoštevajte veljavne nacionalne predpise za obdelovalne materiale.

Sesalnik za prah mora biti primeren za odsesavanje kamnitega prahu. Na voljo so ustrezni sesalniki znamke Bosch.

- ▶ **Preprečite nabiranje prahu na delovnem mestu.** Prah se lahko hitro vname.

Električno orodje lahko priključite direktno na vtičnico večnamenskega sesalnika Bosch z napravo za daljinski vklop. Sesalnik se vključi samodejno, hkrati z vklopom električnega orodja.

Natakните odsesovalni nastavek **11** na priključek odsesovalnega nastavka **10** in priključite odsesovalno gibko cev **12** (priključek). Povežite odsesovalno gibko cev **12** s sesalnikom (pribor). Preglednica za priključitev različnih sesalnikov se nahaja na koncu tega navodila.

Navodila za uporabo zidnih rezalnikov

Da bi zmanjšali emisije prahu, ki nastanejo pri delu, upoštevajte naslednja navodila.

- Uporabljajte le kombinacije zidnih rezalnikov in sesalnika razreda prašnosti M, ki jih priporoča Bosch. Druge kombinacije bi lahko vodile do slabšega zajemanja in ločevanja prahu.
- Pri vzdrževanju in čiščenju sesalnika (vključno s filtri) upoštevajte navodilo za uporabo sesalnika. Zbiralnike prahu izpraznite takoj, ko se napolnijo. Redno čistite filter sesalnika in filter vedno v celoti vstavite v sesalnik.
- Uporabljajte le tiste sesalne gibke cevi, ki jih je predvidel Bosch. Ne manipulirajte odsesovalne gibke cevi. Če pridejo deli kamenja v odsesovalno gibko cev, morate prekiniti delo in jih takoj odstraniti iz cevi. Preprečite zapognitev odsesovalne gibke cevi.
- Zidni rezalnik uporabljajte le v skladu z namembnostjo.
- Uporabljajte le neoporečna in ostra vstavna orodja. Kadar napredovanje pri delu znatno popušča, je to znak za obrabljena vstavna orodja.
- Upoštevajte splošne zahteve za delovna mesta na gradbiščih.
- Poskrbite za dobro prezračevanje.
- Poskrbite za prosto delovno področje. Pri daljšem zarezovanju utorov mora biti možno sesalnik prosto in pravočasno dovajati.

- Nosite zaščito sluha, zaščitna očala, protiprašno masko in po potrebi rokavice. Uporabljajte najmanj polovično protiprašno masko, ki filtrira delce – z razredom FFP 2.
- Za čiščenje delovnega mesta uporabite primeren sesalnik. Ne pometajte nakopičenega prahu, saj s pometanjem leti po zraku.

Nastavitev zaščitnega pokrova

Zaščitni pokrov **8** se lahko omejeno nastavi.

Sprostite napenjalo **14** in zasukajte zaščitni pokrov **8** v skladu z delovnimi pogoji. Pri tem pazite na to, da ne prestavite vijaka **13**.

Nato ponovno fiksirajte zaščitni pokrov **8** z napenjalom **14**.

Montaža dodatnega ročaja

Privijte dodatni ročaj **4** odvisno od načina dela desno ali levo na držalu dodatnega ročaja.

Držalo dodatnega ročaja lahko po sprostitvi nastavitvenega vijaka **6** prilagodite v korakih po 30° konkretnega delovnega položaja.

Ko pritegujete nastavitveni vijak **6** pazite na to, da štirje fiksirni zatiki na držalu dodatnega ročaja nasedajo v izvrtinah zaščitnega pokrova **8**.

Montiranje diamantnih rezalnih plošč

- ▶ **Pred začetkom kakršnih koli del na električnem orodju izvlecite omrežni vtičnik iz vtičnice.**
- ▶ **Pri vstavljanju in menjavi diamantnih rezalnih plošč priporočamo nošenje zaščitnih rokavic.**
- ▶ **Diamantne rezalne plošče postanejo pri delu zelo vroče, zato se jih ne dotikajte, preden se ne ohladijo.**
- ▶ **Uporabite izključno diamantne rezalne plošče. Segmentirane diamantne rezalne plošče smejo imeti samo negativni rezalni kot in maksimalne zareze 10 mm med segmenti.**

Položite električno orodje na stran, tako da je vidna skala globine reza **2**.

Sprostite napenjalo **9** in nastavite najmanjšo globino reza.

Demontaža vpenjalnih priprav (glejte sliko A)

Pritisnite aretirno tipko vretena **7** in s tem pritrdite brusilno vreteno.

- ▶ **Tipko za aretiranje vretena pritiskajte samo pri mirujočem brusilnem vretenu.** V nasprotnem primeru se lahko električno orodje poškoduje.

Sprostite vpenjalno matico **19** s pripadajočim ključem **20** in odvijte vpenjalno matico **19**. Snemite distančne poščice **18** in prijemalno prirobnico **16**.

Očistite brusilno vreteno **15** in vse dele, ki so predvideni za montažo.

Izračun širine utora

Širina utora se določi s številom distančnih ploščic **18** med obema diamantnima rezalnima ploščema **17** in rezalno širino diamantnih rezalnih plošč.

Širina utora se izračuna takole:

širina utora = debelina distančnih ploščic + širina diamantnih rezalnih plošč.

Dovoljeno širino utora lahko razberete iz poglavja „Tehnični podatki“.

Električno orodje lahko uporabljate z eno ali dvema diamantnima rezalnima ploščema.

Montiranje vpenjalnih priprav (glejte sliko A)

Namestite prijemalno prirobnico **16** na brusilno vreteno **15**. Prijemalna prirobnica mora biti s svojim vrtilnim sojemalnikom korektno nameščena na brusilnem vretenu.

Namestite diamantno rezalno ploščo **17** in distančne ploščice **18** na prijemalno prirobnico **16**.

► **Neodvisno od željene širine utora morate montirati vedno vse priložene distančne ploščice 18.** Diamantna rezalna plošča **17** se sicer lahko med obratovanjem loči in povzroči poškodbe.

Število potrebnih distančnih ploščic:

3 kosi s po 4 mm debeline in 4 kosi s po 6 mm debeline

Med 2 diamantnima ločilnima ploščema **17** mora biti montirana najmanj ena distančna ploščica **18**.

Pri montaži diamantnih rezalnih plošč pazite na to, da se puščice smeri vrtenja na diamantnih rezalnih ploščah ujemajo s smerjo vrtenja električnega orodja (glejte puščico smeri vrtenja na glavi gonila).

Pritisnite aretirno tipko vretena **7** in s tem pritrđite brusilno vreteno.

Privijte vpenjalno matico **19** in jo zategnite s ključem za vpenjalno matico z dvema luknjama **20**.

Pri delu z dvema diamantnima ploščema **17** ju vedno zamenjajte v paru.

Zaporedje montaže je prikazano na strani z grafiko.

Opozorilo: Montirane diamantne rezalne plošče **17** tudi pri najmanjši nastavljeni globini reza molijo iz zaščitnega pokrova. Zaradi tega ne odstavite električnega orodja nikoli na tekalnih kolesih **3**, ampak vedno na bok.

Delovanje

Prednastavitev rezalne globine

► **Rezalno globino smete nastaviti le pri izklopljenem električnem orodju.**

Sprostite napenjalo **9** in nastavite željeno globino reza v skladu s skalo za nastavitev globine reza **2**. Nato ponovno zategnite napenjalo **9**.

Zagon

► **Upoštevajte omrežno napetost! Napetost vira električne energije se mora ujemati s podatki na tipski ploščici električnega orodja. Orodje, ki je označeno z 230 V, lahko priključite tudi na napetost 220 V.**

Vklop/izklop

► **Električno orodje pred zagonom nastavite na obe zadnji tekalni kolesi 3 tako, da se diamantne rezalne plošče ne dotikajo orodja.** Sicer se lahko zgodi, da se diamantne rezalne plošče dotaknejo obdelovanca in tako lahko pri vklopu izgubite nadzor nad električnim orodjem.

Za **vklop** električnega orodja potisnite vklopno/izklopno stikalo **1** naprej in ga nato pritisnite.

Za **fiksiranje** pritisnjene vklopno/izklopne stikala **1** potisnite vklopno/izklopno stikalo **1** še malo naprej.

Če želite električno orodje **izklopiti** vklopno/izklopno stikalo **1** spustite, če pa je aretirano, vklopno/izklopno stikalo **1** kratko pritisnite in ga nato spustite.

Da bi privarčevali z energijo, vklopite električno orodje le takrat, ko ga boste uporabljali.

Izvedba stikala brez aretiranja (specifična izvedba za posamezne države):

Za **vklop** električnega orodja potisnite vklopno/izklopno stikalo **1** naprej in ga nato pritisnite.

Za **izklop** električnega orodja vklopno/izklopno stikalo **1** spustite.

► **Električnega orodja, ki se še premika naprej, nikoli ne odstavljajte na tekalnih kolesih 3 temveč na bok tako, da se lahko diamantne rezalne plošče prosto vrtijo in v smeri stran od telesa.**

► **Pred uporabo preverite diamantno rezalno ploščo. Diamantna rezalna plošča mora biti pravilno montirana in se mora prosto vrteti. Preizkusni tek morate izvajati najmanj 1 minuto brez obremenitve. Ne uporabljajte poškodovanih, neokroglih ali vibrirajočih diamantnih rezalnih plošč.** Poškodovane diamantne rezalne plošče lahko počijo in povzročijo poškodbe.

Omejitev zagnanskega toka

Elektronska omejitev zagnanskega toka omeji zmogljivost električnega orodja pri vklopu in omogoča delovanje z varovalko 16 A.

Preobremenitvena zaščita

Pri preobremenitvi se motor ustavi. Pustite električno orodje brez obremenitve ohlajevati pri najvišjem številu vrtljajev prostega teka – pribl. 30 sek.

Zaščita proti ponovnemu zagonu

Zaščita pred ponovnim zagonom preprečuje nekontroliran zagon električnega orodja po prekinitvi električnega toka.

Za **ponoven vklop** premaknite vklopno/izklopno stikalo **1** v položaj izklopa in znova vklopite električno orodje.

Opozorilo: Redno preverjajte varnostno funkcijo zaščite ponovnega zagona tako, da pustite, da omrežni vtič med uporabo izvlečete in ponovno vtaknete.

Navodila za delo

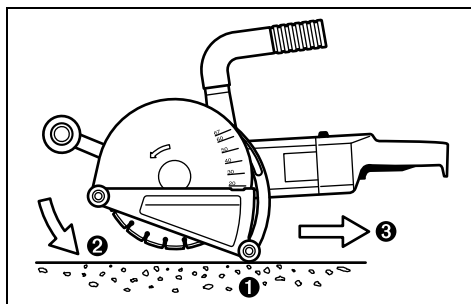
► **Previdno pri zarezovanju v nosilne stene, glejte odstavek „Opozorila glede statike“.**

► **Nikoli ne obremenjujte električnega orodja do te mere, da bi se ustavilo.**

204 | Slovensko

- ▶ Če lastna teža obdelovanca ne zadošča, da bi varno nalezal na podlago, ga ustrezno vpnite.
- ▶ Električno orodje se sme uporabljati le pri suhem rezu.
- ▶ Vodite električno orodje vedno na obeh ročajih. Električnega orodja ne smete voditi ali nositi na odsesovalnem nastavku.

- Nastavite globino reza, v ta namen glejte odstavek „Prednastavitev rezalne globine“. Da bi izravnali nenatančnosti, ki nastanejo pri odlomljenju materiala iz utora, morate izbrati pribl. 3 mm večjo globino reza kot pa je željena globina utora.

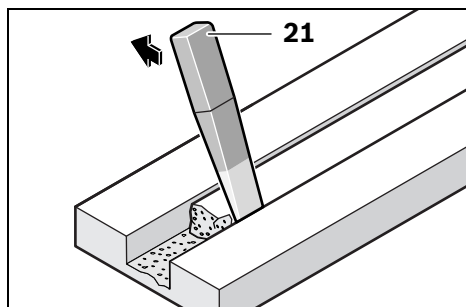


- Električno orodje nastavite na obe zadnji tekalni kolesi **3** tako, da se diamantne rezalne plošče ne dotikajo orodja.
- Vključite električno orodje in se počasi potopite v material.
- Vodite električno orodje z obema ročajema in z zmernim potiskom, ki je prilagojen obdelovalnemu materialu.
- Električno orodje vedno premikajte protismerno. V nasprotnem primeru obstaja nevarnost, da bo **nekontrolirano** izpadlo iz reza.
- Električno orodje lahko v smeri reza potiskate ali pa tudi vlečite. Navpične uture lahko zelo enostavno izdelate z vlečenjem od zgoraj navzdol.
- Po končanju delovnega postopka obrnite diamantno rezalno ploščo pri vklopljenem motorju iz utora.
- Izključite električno orodje.

Ne zaustavljajte ustavljalnih diamantnih rezilnih plošč s protipritiskom na stranico plošče.

- ▶ Električnega orodja, ki se še premika naprej, nikoli ne odstavljajte na tekalnih kolesih **3** temveč na bok tako, da se lahko diamantne rezalne plošče prosto vrtijo in v smeri stran od telesa.

- ▶ Diamantne rezalne plošče postanejo pri delu zelo vroče, zato se jih ne dotikajte, preden se ne ohladijo.



Odstranite preostanek materiala iz utora z odstranjevalcem **21**.

Rezanje ovinkov ni mogoče, saj bi se sicer diamantne rezalne plošče zataknilo v obdelovancu.

Pri rezanju ploščnih materialov morate material položiti na trdno podlago ali pa ga podpreti.

Kadar želite prebiti steno, npr. s pnevmatskim vrtalnikom, lahko odlučenje materiala na površini v veliki meri preprečite tako, da pred tem z zidnim rezalnikom izdelate utor z maksimalno globino reza.

Pri rezanju posebno trdih obdelovancev, na primer betona z visoko vsebnostjo prodnikov, se lahko diamantna rezalna plošča segreje, kar povzroči poškodbe. Na to Vas nedvoumno opozarja venec isker, ki se vrti skupaj s ploščo.

V takem primeru rezanje prekinite in ohladite diamantno rezalno ploščo tako, da jo pustite delovati v prostem teku pri najvišjem številu vrtljajev.

Opazno nazadovanje z delovnimi rezultati in venec isker pomenita, da je diamantna rezalna plošča postala topa. Nabrusite jo lahko s kratkimi rezi v abrazivni material, na primer v apnenec.

Opozorila glede statike

Zareze v nosilne stene ureja normativ DIN 1053 del 1 oziroma določila, ki so specifična za posamezne države.

Te predpise je treba obvezno spoštovati. Pred začetkom del se posvetujte z odgovornimi statiki, arhitekti ali s pristojnim vodstvom gradbišča.

Dovoljena globina in širina reza sta odvisni od dolžine reza, debeline stene in uporabljenega gradbenega materiala.

Vzdrževanje in servisiranje

Vzdrževanje in čiščenje

- ▶ Pred začetkom kakršnih koli del na električnem orodju izvlecite omrežni vtičnik iz vtičnice.
- ▶ Električno orodje in prezačevalne reže naj bodo vedno čisti, kar bo zagotovilo dobro in varno delo.

Po končanem delu demontirajte vpenjalne priprave in očistite vse dele vpenjalnikov ter zaščitni pokrov.

Da bi se izognili ogrožanju varnosti v primeru, da morate nadomestiti priključni kabel, mora to storiti servis podjetja Bosch ali pooblaščen servis za električna orodja Bosch.

Nadomestni deli

Prijemalna prirobnica 16	3 609 202 039
Distančne ploščice 4 mm 18	3 609 202 041
Distančne ploščice 6 mm 18	3 609 202 042
Vpenjalna matica 19	3 609 202 040
Odstranjevalec materiala 21	3 607 959 005

Servis in svetovanje o uporabi

Servis Vam bo dal odgovore na Vaša vprašanja glede popravila in vzdrževanja izdelka ter nadomestnih delov. Risbe razstavljenega stanja in informacije o nadomestnih delih se nahajajo tudi na spletu pod:

www.bosch-pt.com

Skupina svetovalcev o uporabi podjetja Bosch Vam bo z veseljem v pomoč pri vprašanih o naših izdelkih in njihovega pribora.

V primeru dodatnih vprašanj in pri naročanju nadomestnih delov brezpogojno navedite 10-mestno številko artikla, ki je navedena na tipski ploščici naprave.

Slovensko

Top Service d.o.o.
Celovška 172
1000 Ljubljana
Tel.: (01) 519 4225
Tel.: (01) 519 4205
Fax: (01) 519 3407

Odlaganje

Električno orodje, pribor in embalažo je treba dostaviti v okolju prijazno ponovno predelavo.

Električnih orodij ne vrzite med gospodinjinske odpadke!

Samo za države EU:

V skladu z Direktivo 2012/19/EU Evropskega Parlamenta in Sveta o odpadni električni in elektronski opremi (OEEO) in njeni urensičitvi v nacionalnem pravu se morajo električna orodja, ki niso več v uporabi, ločeno zbirati ter okolju prijazno reciklirati.

Pridržujemo si pravico do sprememb.

Hrvatski**Upute za sigurnost****Opće upute za sigurnost za električne alate**

⚠ UPOZORENJE Treba pročitati sve napomene o sigurnosti i upute. Ako se ne bi poštivala napomene o sigurnosti i upute to bi moglo uzrokovati strujni udar, požar i/ili teške ozljede.

Sačuvajte sve napomene o sigurnosti i upute za buduću primjenu.

U daljnjem tekstu korišten pojam „Električni alat“ odnosi se na električne alate s priključkom na električnu mrežu (s mrežnim kablom) i na električne alate s napajanjem iz aku baterije (bez mrežnog kabela).

Sigurnost na radnom mjestu

- ▶ **Održavajte vaše radno mjesto čistim i dobro osvijetljenim.** Nered ili neosvijetljeno radno mjesto mogu uzrokovati nezgode.
- ▶ **Ne radite s električnim alatom u okolini ugroženoj eksplozijom, u kojoj se nalaze zapaljive tekućine, plinovi ili prašina.** Električni alati proizvode iskre koje mogu zapaliti prašinu ili pare.
- ▶ **Tijekom uporabe električnog alata djecu i ostale osobe držite dalje od mjesta rada.** U slučaju skretanja pozornosti mogli bi izgubiti kontrolu nad uređajem.

Električna sigurnost

- ▶ **Priključni utikač električnog alata mora odgovarati utičnici. Na utikaču se ni na koji način ne smiju izvoditi izmjene. Ne koristite adapterski utikač zajedno sa zaštitno uzemljenim električnim alatom.** Utikač na kojem nisu vršene izmjene i odgovarajuća utičnica smanjuju opasnost od strujnog udara.
- ▶ **Izbjegavajte dodir tijela s uzemljenim površinama, kao što su cijevi, radijatori, štednjaci i hladnjaci.** Postoji povećana opasnost od električnog udara ako bi vaše tijelo bilo uzemljeno.
- ▶ **Uređaj držite dalje od kiše ili vlage.** Prodiranje vode u električni alat povećava opasnost od strujnog udara.
- ▶ **Ne zloupotrebljavajte priključni kabel za nošenje, vješanje električnog alata ili za izvlačenje utikača iz mrežne utičnice. Priključni kabel držite dalje od izvora topline, ulja, oštih rubova ili pomičnih dijelova uređaja.** Oštećen ili usukan priključni kabel povećava opasnost od strujnog udara.
- ▶ **Ako sa električnim alatom radite na otvorenom, koristite samo produžni kabel koji je prikladan za uporabu na otvorenom.** Primjena produžnog kabela prikladnog za rad na otvorenom smanjuje opasnost od strujnog udara.
- ▶ **Ako se ne može izbjeći uporaba električnog alata u vlažnoj okolini, koristite zaštitnu sklopku struje kvara.** Primjenom zaštitne sklopke struje kvara izbjegava se opasnost od električnog udara.

Sigurnost ljudi

- ▶ **Budite pažljivi, pazite što činite i postupajte oprezno kod rada s električnim alatom. Ne koristite električni alat ako ste umorni ili pod utjecajem droga, alkohola ili lijekova.** Trenutak nepažnje kod uporabe električnog alata može uzrokovati teške ozljede.
- ▶ **Nosite osobnu zaštitnu opremu i uvijek nosite zaštitne naočale.** Nošenje osobne zaštitne opreme, kao što je maska za prašinu, sigurnosna obuća koja ne kliže, zaštitna kaciga ili štitnik za sluh, ovisno od vrste i primjene električnog alata, smanjuje opasnost od ozljeda.
- ▶ **Izbjegavajte nehotično puštanje u rad. Prije nego što ćete utaknuti utikač u utičnicu i/li staviti aku-bateriju, provjerite je li električni alat isključen.** Ako kod nošenja električnog alata imate prst na prekidaču ili se uključen uređaj priključi na električno napajanje, to može dovesti do nezgoda.
- ▶ **Prije uključivanja električnog alata uklonite alate za podešavanje ili vijčani ključ.** Alat ili ključ koji se nalazi u rotirajućem dijelu uređaja može dovesti do nezgoda.
- ▶ **Izbjegavajte neuobičajene položaje tijela. Zauzmite siguran i stabilan položaj tijela i u svakom trenutku održavajte ravnotežu.** Na taj način možete električni alat bolje kontrolirati u neočekivanim situacijama.
- ▶ **Nosite prikladnu odjeću. Ne nosite široku odjeću ili nakit. Kosu, odjeću i rukavice držite dalje od pomičnih dijelova.** Nepričvršćenu odjeću, dugu kosu ili nakit mogu zahvatiti pomični dijelovi.
- ▶ **Ako se mogu montirati naprave za usisavanje i hvatanje prašine, provjerite da li su iste priključene i da li se mogu ispravno koristiti.** Primjena naprave za usisavanje može smanjiti ugroženost od prašine.

Brižljiva uporaba i ophođenje s električnim alatima

- ▶ **Ne preopterećujte uređaj. Za vaš rad koristite za to predviđen električni alat.** S odgovarajućim električnim alatom radit ćete bolje i sigurnije u navedenom području učinka.
- ▶ **Ne koristite električni alat čiji je prekidač neispravan.** Električni alat koji se više ne može uključivati i isključivati opasan je i mora se popraviti.
- ▶ **Izvadite utikač iz mrežne utičnice i/li izvadite aku-bateriju prije podešavanja uređaja, zamjene pribora ili odlaganja uređaja.** Ovim mjerama opreza izbjeći će se nehotično pokretanje električnog alata.
- ▶ **Električni alat koji ne koristite spremite izvan dosega djece. Ne dopustite rad s uređajem osobama koje nisu s njim upoznate ili koje nisu pročitale ove upute.** Električni alati su opasni ako s njima rade neiskusne osobe.
- ▶ **Održavajte električni alat s pažnjom. Kontrolirajte da li pomični dijelovi uređaja besprijekorno rade i da nisu zaglavljani, da li su dijelovi polomljeni ili tako oštećeni da se ne može osigurati funkcija električnog alata. Prije primjene ove oštećene dijelove treba popraviti.** Mnoge nezgode imaju svoj uzrok u slabo održavanim električnim alatima.

- ▶ **Rezne alate održavajte ostrim i čistim.** Pažljivo održavani rezni alati s ostrim oštricama manje će se zaglaviti i lakše se s njima radi.
- ▶ **Električni alat, pribor, radne alate, itd. koristite prema ovim uputama i na način kako je to propisano za poseban tip uređaja. Kod toga uzmite u obzir radne uvjete i izvođene radove.** Uporaba električnih alata za druge primjene nego što je to predviđeno, može dovesti do opasnih situacija.

Servisiranje

- ▶ **Popravak vašeg električnog alata prepustite samo kvalificiranom stručnom osoblju ovlaštenog servisa i samo s originalnim rezervnim dijelovima.** Na taj će se način osigurati da ostane sačuvana sigurnost uređaja.

Upute za sigurnost za brusilice za rezanje

- ▶ **Štitnik koji pripada električnom alatu mora biti sigurno montiran i tako podešen da se postigne maksimalna sigurnost, tj. maksimalna zaštita osobe koja radi s brusilicom od najsitnijih komadića koji bi se mogli odломiti od brusne ploče. Osobe koje rade s brusilicom i osobe koje se zadržavaju blizu brusilice, moraju se nalaziti izvan ravnine rotirajuće brusne ploče.** Štitnici moraju osobe koje rade s brusilicom zaštititi od odlomljenih komadića i slučajnog kontakta s brusnom pločom.
- ▶ **Za vaš električni alat koristite isključivo ravne, ojačane ili brusne ploče za rezanje s dijamantnim reznim oštricama.** Sama činjenica da se pribor može sigurno pričvrstiti na vaš električni alat ne jamči njegovu sigurnu primjenu.
- ▶ **Dopušteni broj okretaja električnog alata mora biti barem toliko visok kao maksimalni broj okretaja naveden na električnom alatu.** Pribor koji se vrti brže nego što je to dopušteno, mogao bi se polomiti i razletjeti.
- ▶ **Brusne ploče smiju se koristiti samo za preporučene mogućnosti primjene. Npr.: nikada ne brusite sa bočnom površinom brusne ploče za rezanje.** Brusne ploče za rezanje namijenjene su za skidanje materijala sa rubom brusne ploče. Bočnim djelovanjem sile na ovu brusnu ploču ona bi se mogla polomiti.
- ▶ **Uvijek koristite neoštećene stezne prirubnice, veličine odgovarajuće odabranim brusnim pločama.** Prikładne prirubnice stežu brusne ploče i tako smanjuju opasnost od loma brusnih ploča.
- ▶ **Vanjski promjer i debljina radnog alata moraju odgovarati dimenzijama vašeg električnog alata.** Pogrešno dimenzionirani električni alati ne mogu se dovoljno zaštititi ili kontrolirati.
- ▶ **Brusne ploče i prirubnice moraju točno odgovarati brusnom vretenu vašeg električnog alata.** Radni alati koji ne odgovaraju točno brusnom vretenu električnog alata, vrte se nejednolično, vrlo jako vibriraju i mogu dovesti do gubitka kontrole nad električnim alatom.
- ▶ **Ne koristite oštećene brusne ploče. Prije svake primjene brusnih ploča kontrolirajte ih na površinsko oštećenje i pukotine. Ako bi električni alat ili brusna ploča pala, provjerite da li se je na njoj pojavilo oštećenje ili koristite neoštećenu brusnu ploču. Kod rada s brusnom**

**pločom, osoba koja radi s brusilicom i osobe koje se za-
državaju blizu brusilice, moraju se nalaziti izvan ravni-
ne rotirajuće brusne ploče i električni alat ostavite jed-
nu minutu da radi s maksimalnim brojem okretaja.**

Oštećene brusne ploče puknuti će najčešće u ovom vreme-
nu ispitivanja.

- ▶ **Nosite osobnu zaštitnu opremu. Ovisno od primjene ko-
ristite masku za zaštitu lica i zaštitne naočale. Ukoliko
je to potrebno, nosite masku za zaštitu od prašine, štiti-
nike za sluh, zaštitne rukavice ili specijalne pregače,
koje će vas zaštititi od sitnih čestica od brušenja i mate-
rijala.** Oči treba zaštititi od letećih stranih tijela koja nastaju
kod različitih primjena. Zaštitne maske protiv prašine ili za
disanje moraju profiltrirati prašinu nastalu kod primjene.
Ako ste dulje vrijeme izloženi buci, mogao bi vam se pogor-
šati sluh.

- ▶ **Ako radite sa drugim osobama, pazite na siguran raz-
mak do njihovog radnog područja. Svatko tko stupi u
radno područje mora nositi osobnu zaštitnu opremu.**
Odlomljeni komadići izratka ili odlomljeni radni alati mogu
odletjeti i uzrokovati ozljede i izvan neposrednog radnog
područja.

- ▶ **Kod izvođenja radova uređaj držite samo na izoliranim
površinama zahvata, kada bi radni alat mogao oštetiti
skrивene električne vodove ili vlastiti priključni kabel.**
Kontakt sa električnim vodom pod naponom mogao bi sta-
viti pod napon metalne dijelove uređaja i prouzročiti strujni
udar.

- ▶ **Mrežni priključni kabel držite dalje od rotirajućih rad-
nih alata.** Ako bi izgubili kontrolu nad električnim alatom,
mrežni priključni kabel bi se mogao odrezati ili zahvatiti, a
rotirajući radni alat bi mogao ozlijediti vaše ruke ili rame.

- ▶ **Nikada ne odlažite električni alat prije nego što se radni
alat potpuno zaustavi.** Rotirajući radni alat bi mogao doći
u kontakt s površinom odlaganja, zbog čega bi mogli izgu-
biti kontrolu nad električnim alatom.

- ▶ **Ne dopustite da električni alat radi dok ga nosite.** Roti-
rajući radni alat bi slučajnim kontaktom mogao zahvatiti va-
šu odjeću, a radni alat bi vas mogao ozlijediti.

- ▶ **Redovito čistite otvore za hlađenje vašeg električnog
alata.** Ventilator motora uvlači prašinu u kućište električ-
nog alata, a veliko nakupljanje metalne prašine može uzro-
kovati električne opasnosti.

- ▶ **Električni alat ne koristite blizu zapaljivih materijala.**
Iskre bi mogle zapaliti ove materijale.

- ▶ **Ne koristite radne alate koji zahtijevaju tekuća rashlad-
na sredstva.** Primjena vode ili ostalih tekućih rashladnih
sredstava može dovesti do električnog udara.

Povratni udar i odgovarajuće upute upozorenja

- ▶ Povratni udar je iznenadna reakcija zbog zaglavljene ili blo-
kirane rotirajuće brusne ploče. Zaglavljivanje ili blokiranje
rezultira naglim zaustavljanjem rotirajućeg radnog alata.
Zbog toga se nekontrolirani električni alat ubrzava suprot-
no smjeru rotacije radnog alata, na mjestu blokiranja.
Ako bi se npr. brusna ploča zaglavila ili blokirala u izratku,
to bi moglo zahvatiti rubove brusne ploče koja zarezuje
izradak, a brusna ploča bi se mogla odlomiti ili prouzročiti

povratni udar. Brusna ploča bi se u tom slučaju pomaknula
prema osobi ili dalje od sobe koja radi s brusilicom, ovisno
od smjera rotacije brusne ploče na mjestu blokiranja. Kod
toga bi se brusne ploče mogle i polomiti.

Povratni udar je rezultat pogrešne ili manjkave uporabe
električnog alata. On se može spriječiti prikladnim mjera-
ma opreza, kao što je opisano u daljnjem tekstu.

- ▶ **Električni alat držite čvrsto i vaše tijelo i ruke dovedite
u položaj u kojem možete preuzeti sile povratnog uda-
ra. Ukoliko postoji koristite uvijek dodatnu ručku, kako
bi imali najveću moguću kontrolu nad silama povratnog
udara ili momentima reakcije kod rada električnog ala-
ta.** Osoba koja rukuje električnim alatom može prikladnim
mjerama opreza ovladati povratnim udarom ili silama reak-
cije.

- ▶ **Vaše ruke nikada ne stavljajte blizu rotirajućeg radnog
alata.** Radni alat se kod povratnog udara može pomaknuti
preko vaših ruku.

- ▶ **Izbjegavajte područja ispred i iza rotirajuće brusne plo-
če za rezanje.** Povratnim udarom se električni alat poti-
skuje u smjeru suprotnom od smjera rotacije brusne ploče
na mjestu blokiranja.

- ▶ **Posebno opreznim radom u području uglova, oštih ru-
bova, itd. spriječit ćete da se radni alat odbaci od izrat-
ka i da se u njemu uklješti.** Rotirajući radni alat kada se
odbije na uglovima ili oštirim rubovima, sklon je uklještenju.
To uzrokuje gubitak kontrole nad radnim alatom ili povratni
udar.

- ▶ **Ne koristite lančane ili nazubljene listove pile, kao ni
segmentirane dijamantne ploče za rezanje, sa prorezi-
ma širine veće od 10 mm.** Takvi radni alati često uzrokuju
povratni udar ili gubitak kontrole nad električnim alatom.

- ▶ **Izbjegavajte blokiranje brusne ploče za rezanje ili pre-
veliki pritisak. Ne izvodite rezove prevelike dubine.**
Preopterećenjem brusne ploče za rezanje povećava se nje-
no naprezanje i sklonost naginjanja iz vertikalnog položaja
ili blokiranje, a time i mogućnost povratnog udara ili loma
brusne ploče.

- ▶ **Ako bi se brusna ploča za rezanje uklještila ili bi preki-
nuli rad, isključite električni alat i mirno ga držite dok
se brusna ploča ne zaustavi. Ne pokušavajte iz reza va-
diti brusnu ploču za rezanje koja se još vrti, jer bi nače
moglo doći do povratnog udara.** Ustanovite i otklonite
uzrok uklještenja.

- ▶ **Ne uključujte ponovno električni alat sve dok se brusna
ploča za rezanje nalazi zarezana u izratku. Prije nego
što oprezno nastavite sa rezanjem, ostavite da brusna
ploča za rezanje prvo postigne svoj puni broj okretaja.**
Inače bi se brusna ploča mogla zaglaviti, odskočiti iz izratka
ili uzrokovati povratni udar.

- ▶ **Podložite ploče ili velike izratke, kako bi se izbjegla
opasnost povratnog udara od uklještene brusne ploče
za rezanje.** Veliki izraci se mogu prognuti pod djelovanjem
svoje vlastite težine. Izradak se mora osloniti na obje stra-
ne, i to kako u blizini brusne ploče za rezanje, tako i na ru-
bu.

208 | Hrvatski

► **Budite posebno oprezni kod zarezivanja postojećih zidova ili na drugim nevidljivim područjima.** Brusna ploča za rezanje koja je zarezala plinske ili vodovodne cijevi, električne vodove ili ostale objekte, može uzrokovati povratni udar.

Dodatne upute upozorenja**Nosite zaštitne naočale.**

► **Izradak pričvrstite i osigurajte na stabilnoj podlozi pomoću stega ili na neki drugi način.** Ako izradak držite samo sa rukom ili prema vašem tijelu, on će ostati nestabilan što može dovesti do gubitka kontrole nad uređajem.

► **Nosite štitnik za sluh, zaštitne naočale, masku za zaštitu od prašine i zaštitne rukavice.** Kao masku za zaštitu od prašine koristite barem polumasku klase FFP 2, koja filtrira čestice.

► **Primijenite prikladan uređaj za traženje kako bi se pronašli skriveni opskrbni vodovi ili zatražite pomoć lokalnog distributera.** Kontakt s električnim vodovima može dovesti do požara i električnog udara. Oštećenje plinske cijevi može dovesti do eksplozije. Probijanje vodovodne cijevi uzrokuje materijalne štete ili može prouzročiti električni udar.

► **Nakon rada ne dirajte brusnu ploču za rezanje prije nego što se ohladi.** Brusna ploča za rezanje kod rada se jako zagrije.

► **Električni alat kod rada držite čvrsto s obje ruke i zauzmite siguran i stabilan položaj tijela.** Električni alat će se sigurno voditi s dvije ruke.

Opis proizvoda i radova

Treba pročitati sve napomene o sigurnosti i upute. Ako se ne bi poštivale napomene o sigurnosti i upute to bi moglo uzrokovati strujni udar, požar i/ili teške ozljede.

Molimo otvorite preklopnu stranicu sa prikazom uređaja i držite ovu stranicu otvorenom dok čitate upute za uporabu.

Uporaba za određenu namjenu

Električni alat je u kombinaciji sa usisavačem za prašinu klase M i uz uvjet čvrstog nalijeganja i korištenja vodilica, predviđen za odrezivanje ili rezanje utora, prvenstveno u mineralnim materijalima, kao što je armirani beton, zidovi i kolnički zastori, bez primjene vode.

Prikazani dijelovi uređaja

Numeriran prikazanih dijelova odnosi se na prikaz električnog alata na stranici sa slikama.

- 1 Prekidač za uključivanje/isključivanje
- 2 Skala za namještanje dubine rezanja
- 3 Hodni valjčić

- 4 Dodatna ručka
- 5 Držač dodatne ručke
- 6 Zaporni vijak za držač dodatne ručke
- 7 Tipka za utvrđivanje vretena
- 8 Štitnik sa vodilicama
- 9 Stezna ručica za namještanje graničnika dubine
- 10 Usisni nastavak
- 11 Usisni cijevni luk
- 12 Usisno crijevo*
- 13 Vijak
- 14 Stezna ručica za štitnik
- 15 Brusno vreteno
- 16 Prihvatna prirubnica
- 17 Dijamantna ploča za rezanje*
- 18 Distantne pločice
- 19 Stezna matica
- 20 Račvasti ključ za steznu maticu*
- 21 Alat za izbijanje*

*Prikazan ili opisan pribor ne pripada standardnom opsegu isporuke. Potpuni pribor možete naći u našem programu pribora.

Tehnički podaci

Glodalica za rezanje utora u zidovima	GNF 65 A	
Kataloški br.	0 601 368 7..	
Nazivna primljena snaga	W	2 400
Predana snaga	W	1 670
Broj okretaja pri praznom hodu	min ⁻¹	5 200
Max. promjer dijamantne ploče za rezanje	mm	230
Rad s jednom dijamantnom pločom za rezanje		
– min. debljina ploče za rezanje	mm	2,3
– max. debljina ploče za rezanje	mm	2,8
Rad s dvije dijamantne ploče za rezanje		
– min. debljina ploče za rezanje	mm	2 x 2,3
– max. debljina ploče za rezanje	mm	2 x 2,8
Stezni provrt	mm	22,2
Dubina utora	mm	20 – 65
Širina utora	mm	8 – 40
Težina odgovara EPTA-Procedure 01:2014	kg	8,4
Klasa zaštite	□/II	
Podaci vrijede za nazivni napon [U] od 230 V. U slučaju odstupanja napona i u izvedbama specifičnim za dotičnu zemlju, ovi podaci mogu varirati.		

Informacije o buci i vibracijama

Izmjerene vrijednosti određene su prema EN 60745 (kreć-nopješčanik)

Prag buke uređaja vrednovan s A iznosi obično: prag zvučnog tlaka 97 dB(A); prag učinka buke 108 dB(A). Nesigurnost K = 3 dB.

Nosite štitičke za sluh!

Ukupne vrijednosti vibracija a_{hv} (vektorski zbor u tri smjera) i nesigurnost K određeni su prema EN 60745:

$a_{hv} = 9,0 \text{ m/s}^2$, $K < 2,0 \text{ m/s}^2$.

Prag vibracije naveden u ovim uputama izmjeren je postupkom mjerenja propisanim u EN 60745 i može se primijeniti za međusobnu usporedbu električnih alata. Prikladan je i za privremenu procjenu opterećenja od vibracija.

Navedeni prag vibracija predstavlja glavne primjene električnog alata. Ako se međutim električni alat koristi za druge primjene, s različitim priborom, radnim alatima koji odstupaju od navedenih ili se nedovoljno održavaju, prag vibracija može odstupati. Na taj se način može osjetno povećati opterećenje od vibracija tijekom čitavog vremenskog perioda rada.

Za točnu procjenu opterećenja od vibracija trebaju se uzeti u obzir i vremena u kojima je uređaj isključen, ili doduše radi ali stvarno nije u primjeni. Na taj se način može osjetno smanjiti opterećenje od vibracija tijekom čitavog vremenskog perioda rada.


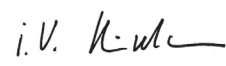
Prije djelovanja vibracija utvrdite dodatne mjere sigurnosti za zaštitu korisnika, kao npr.: održavanje električnog alata i radnih alata, kao i organiziranje radnih operacija.

Izjava o usklađenosti

Izjavljujemo pod vlastitom odgovornošću da proizvod opisan pod „Tehnički podaci“ odgovara svim relevantnim odredbama smjernica 2011/65/EU, 2014/30/EU, 2006/42/EZ uključujući i njihove izmjene te da je sukladan sa slijedećim normama: EN 60745, EN 50581.

Tehnička dokumentacija (2006/42/EC) može se dobiti kod: Robert Bosch Power Tools GmbH, PT/ETM9, 70538 Stuttgart, GERMANY

Henk Becker Executive Vice President Engineering	Helmut Heinzelmann Head of Product Certification PT/ETM9
--	--

 i.v. 

Robert Bosch Power Tools GmbH
70538 Stuttgart, GERMANY
Stuttgart, 01.01.2017

Montaža

- ▶ **Prije svih radova na električnom alatu izvucite mrežni utikač iz utičnice.**

Usisavanje prašine

- ▶ Prašina od materijala kao što su premazi sa sadržajem olova, neke vrste drva, mineralnih materijala i metala, može biti štetna za zdravlje. Dodirivanje ili udisanje prašine može uzrokovati alergijske reakcije i/ili oboljenja dišnih putova korisnika električnog alata ili osoba koje se nalaze u blizini.

Određena vrsta prašine, kao što je npr. prašina od hrastovine ili bukve smatra se kancerogenom, posebno u kombinaciji sa dodatnim tvarima za obradu drva (kromat, zaštitna sredstva za drvo). Materijal koji sadrži azbest smiju obrađivati samo stručne osobe.

- Po mogućnosti koristite usisavanje prašine prikladno za materijal.
- Osigurajte dobru ventilaciju radnog mjesta.
- Preporučuje se uporaba zaštitne maske sa filterom klase P2.

Pridržavajte se važećih propisa za obrađivane materijale. Usisavač prašine mora biti odobren za usisavanje prašine kamena. Bosch nudi prikladne usisavače prašine.

- ▶ **Izbjegavajte nakupljanje prašine na radnom mjestu.**

Prašina se može lako zapaliti.

Električni alat može se izravno priključiti na utičnicu Bosch univerzalnog usisavača sa napravom za daljinsko pokretanje. On se automatski starta kod uključivanja električnog alata.

Natakните usisni cijevni luk **11** na usisni nastavak **10** i priključite usisno crijevo **12** (pribor). Spojite usisno crijevo **12** sa usisavačem prašine (pribor). Pregled priključaka na različite usisavače možete naći na kraju ovih uputa.

Upute za primjenu glodalice za rezanje utora u zidovima

Kako bi se smanjile emisije prašine koje se pojavljuju kod rada, pridržavajte se slijedećih uputa.

- Koristite samo kombinacije glodalice za rezanje utora u zidovima i usisavača za prašinu klase M, koje je preporučio Bosch. Ostale kombinacije mogu dovesti do slabijeg hvatanja i odvajanja prašine.
- Pridržavajte se uputa za uporabu, održavanje i čišćenje usisavača, uključujući filtera. Odmah ispraznite sabirni spremnik za prašinu čim se napuni. Redovito čistite filter usisavača i uvijek ponovno potpuno ugradite filter u usisavač.
- Koristite samo usisna crijeva koja je propisao Bosch. Nikada sa crijevom ne manipulirajte protupropisno. Ako bi kamenčići ušli u crijevo, prekinite rad i odmah očistite usisno crijevo. Izbjegavajte oštro pregibanje usisnog crijeva.
- Glodalicu za rezanje utora u zidovima koristite samo za uporabu za određenu namjenu.
- Koristite samo besprijekorne i oštre radne alate. Osjetno smanjeno napredovanje radova znak je istrošenog radnog alata.
- Pridržavajte se općih zahtjeva na radnim mjestima na radlištu.
- Osigurajte dobro provjetranje radnog prostora.
- Osigurajte slobodno radno polje. Za duže utore, usisavač se mora pravovremeno dovoditi.

210 | Hrvatski

- Nosite štitnike za sluh, zaštitne naočale, masku za zaštitu od prašine i prema potrebi rukavice. Kao masku za zaštitu od prašine koristite polumasku klase FFP 2 koja filtrira najmanje jednu česticu.
- Za čišćenje radnog mjesta koristite prikladan usisavač. Naloženu prašinu ne vrtložite metenjem.

Namještanje štitnika

Štitnik **8** se može ograničeno regulirati.

Otpustite steznu ručicu **14** i okrenite štitnik **8** prema radnim uvjetima. Kod toga pazite da ne regulirate vijak **13**.

Nakon toga ponovno utvrdite štitnik **8** sa steznom ručicom **14**.

Ugradnja dodatne ručke

Stegnite dodatnu ručku **4** ovisno od načina rada, desno ili lijevo na držač dodatne ručke.

Držač dodatne ručke se nakon otpuštanja zapornog vijka **6** u koracima od 30° može prilagoditi dotičnom radnom položaju.

Kod stezanja zapornog vijka **6** pazite da četiri zatika za fiksiranje na držaču dodatne ručke sjednu u provrte štitnika **8**.

Ugradnja dijamantne ploče za rezanje

► **Prije svih radova na električnom alatu izvucite mrežni utikač iz utičnice.**

► **Kod ugradnje i zamjene dijamantne ploče za rezanje preporučuje se nošenje zaštitnih rukavica.**

► **Dijamantne ploče za rezanje se kod rada jako zagriju, te ih ne dirajte prije nego što se ohlade.**

► **Koristite samo ploče za rezanje s dijamantnim segmentima. Ploče za rezanje s dijamantnim segmentima smiju imati samo negativni kut rezanja i maksimalne proreze od 10 mm između segmenata.**

Električni alat odložite na stranu, tako da je vidljiva skala za namještanje dubine rezanja **2**.

Otpustite steznu ručicu **9** i namjestite najmanju dubinu rezanja.

Demontaža stezne naprave (vidjeti sliku A)

Pritisnite tipku za blokiranje vretena **7** za utvrđivanje brusnog vretena.

► **Tipku za utvrđivanje vretena pritisnite samo dok brusno vreteno miruje.** Električni alat bi se inače mogao oštetiti.

Otpustite steznu maticu **19** sa račvastim ključem **20** i odvijte steznu maticu **19**. Uklonite distantne pločice **18** i prihvatnu prirubnicu **16**.

Očistite brusno vreteno **15** i sve dijelove koje treba montirati.

Određivanje širine utora

Širina utora se dobije iz broja distantnih pločica **18** između obje dijamantne ploče za rezanje **17** i širine rezanja dijamantnih ploča za rezanje.

Širina utora izračunava se kako slijedi:

Širina utora = debljina distantnih pločica + širina dijamantnih ploča za rezanje.

Dopuštena širina utora može se uzeti iz „Tehnički podaci“.

Električni alat smijete koristiti sa jednom ili dvije dijamantne ploče za rezanje.

Montaža stezne naprave (vidjeti sliku A)

Stavite prihvatnu prirubnicu **16** na brusno vreteno **15**. Prihvatna prirubnica mora sa svojim okretnim zahvatom točno sjesti brusno vreteno.

Stavite dijamantnu ploču za rezanje **17** i distantne pločice **18** na prihvatnu prirubnicu **16**.

► **Neovisno od tražene širine utora, uvijek treba ugraditi sve isporučene distantne pločice 18.** Dijamantna ploča za rezanje **17** mogla bi se tijekom rada otpustiti i uzrokovati ozljede.

Broj potrebnih distantnih pločica:

3 komada debljine 4 mm i 4 kom. debljine 6 mm.

Između 2 dijamantne ploče za rezanje **17** mora se ugraditi najmanje jedna distantna pločica **18**.

Kod montaže dijamantnih ploča za rezanje pazite da se podudara strelica smjera rotacije na dijamantnoj ploči za rezanje i strelica smjera rotacije električnog alata (vidjeti strelicu smjera rotacije na glavi prijenosnika).

Pritisnite tipku za blokiranje vretena **7** za utvrđivanje brusnog vretena.

Navrnite steznu maticu **19** i stegnite je račvastim ključem **20**.

Kod radova sa 2 dijamantne ploče za rezanje **17** uvijek ih zamijenite u paru.

Redoslijed montaže je vidljiv na stranici sa slikama.

Napomena: Montirane dijamantne ploče za rezanje **17** i kod najmanjih prethodno odabranih dubina rezanja strše izvan štitnika. Zbog toga električni alat nikada ne odlažite na hodne valjčice **3**, nego uvijek na stranu.

Rad**Prethodno biranje dubine rezanja**

► **Prethodno biranje dubine rezanja smije se provesti samo kod isključenog električnog alata.**

Otpustite steznu ručicu **9** i namjestite traženu dubinu rezanja prema skali dubine rezanja **2**. Nakon toga ponovno utvrdite steznu ručicu **9**.

Puštanje u rad

► **Pridržavajte se mrežnog napona! Napon izvora struje mora se podudarati s podacima na tipskoj pločici električnog alata. Električni alati označeni s 230 V mogu raditi i na 220 V.**

Uključivanje/isključivanje

► **Električni alat prije puštanja u rad tako namjestite na oba stražnja hodna valjčica 3 da dijamantne ploče za rezanje ne dodiruju izradak.** Dijamantne ploče za rezanje bi mogle dodirnuti izradak, a vi bi kod uključivanja mogli izgubiti kontrolu nad električnim alatom.

Za **puštanje u rad** električnog alata, prekidač za uključivanje/isključivanje **1** pomaknite naprijed i nakon toga ga pritisnite.

Za **blokiranje** pritisnutog prekidača za uključivanje/isključivanje **1**, prekidač za uključivanje/isključivanje **1** pomaknite dalje prema naprijed.

Za **isključivanje** električnog alata otpustite prekidač za uključivanje/isključivanje **1**, odnosno ako je aretiran, pritisnite na kratko prekidač za uključivanje/isključivanje **1** i nakon toga ga otpustite.

Za štednju električne energije, električni alat uključite samo ako ćete ga koristiti.

Izvedba prekidača bez uglavljivanja (specifična za dotičnu zemlju):

Za **puštanje u rad** električnog alata, prekidač za uključivanje/isključivanje **1** pomaknite naprijed i nakon toga ga pritisnite.

Za **isključivanje** električnog alata otpustite prekidač za uključivanje/isključivanje **1**.

► **Električni alat koji se nakon isključivanja zaustavlja pod djelovanjem inercije ne odlažite nikada na hodne valjčice 3 nego na stranu, tako da se dijamantna ploča za rezanje može slobodno okretati i da nije okrenuta prema tijelu.**

► **Prije uporabe kontrolirajte dijamantnu ploču za rezanje. Dijamantna ploča za rezanje mora biti besprijekorno ugrađena i mora se moći slobodno vrtjeti. Provedite probni rad u trajanju najmanje jedne minute bez opterećenja. Ne koristite oštećene, neokrugle ili vibrirajuće dijamantne ploče za rezanje. Oštećene dijamantne ploče za rezanje mogle bi se rasprsnuti i uzrokovati ozljede.**

Ograničenje struje zaleta

Elektroničko ograničenje struje zaleta ograničava snagu kod uključivanja električnog alata i omogućava rad sa priključkom na 16 A osiguraču.

Zaštita od preopterećenja

Kod preopterećenja će se zaustaviti elektromotor električnog alata. Električni alat ostavite da se ohladi u trajanju cca. 30 sekundi, radom bez opterećenja kod maksimalnog broja okretaja pri praznom hodu.

Zaštita od ponovnog uključivanja

Zaštita od ponovnog uključivanja sprječava nekontrolirano pokretanje električnog alata nakon prekida dovoda struje.

Za **ponovno puštanje u rad** pomaknite prekidač za uključivanje/isključivanje **1** u isključeni položaj i ponovno uključite električni alat.

Napomena: Redovito provjeravajte funkciju zaštite od ponovnog pokretanja, tako da tijekom rada izvučete mrežni utikač i nakon toga ga ponovno utaknete.

Upute za rad

► **Oprez kod prerezivanja proreza u nosivim zidovima, vidjeti poglavlje „Napomene za statiku“.**

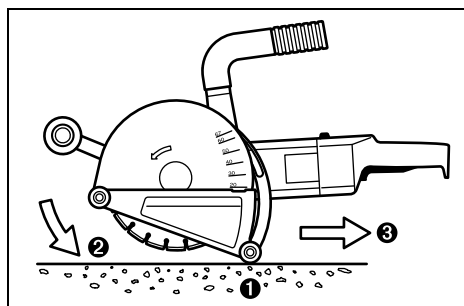
► **Električni alat ne opterećujte toliko jako da se zaustavi pod opterećenjem.**

► **Stegnite izradak ukoliko on ne leži sigurno pod djelovanjem vlastite težine.**

► **Električni alat smije se koristiti samo za suho rezanje.**

► **Električni alat uvijek vodite držeći ga za obje ručke. Električni alat ne vodite niti nosite držeći ga za usisni cijevni luk.**

– Namjestite dubinu rezanja, vidjeti poglavlje „Prethodno biranje dubine rezanja“. Da bi se kompenzirale netočnosti, koje nastaju kod izbijanja segmenta, dubina rezanja mora biti za cca. 3 mm veća od tražene dubine utora.

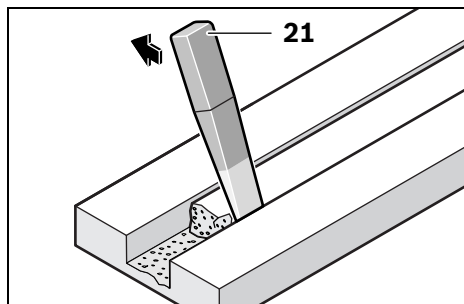


- Električni alat tako odložite na oba stražnja hodna valjčica **3** da dijamantna ploča za rezanje ne dodiruje izradak.
- Uključite električni alat i polako zarezite u materijal.
- Vodite električni alat sa obje ručke i sa posmakom prilagođenim obrađivanom materijalu.
- Električni alat mora se uvijek voditi protuhodno. Međutim postoji opasnost da se **nekontrolirano** istisne iz reza.
- Električni alat se može pomicati kako u smjeru rezanja, tako i izvlačiti iz reza. Okomiti prerezi mogu se lako izvoditi načinom rada sa povlačenjem, odozgo prema dolje.
- Nakon završene radne operacije, dijamantnu ploču za rezanje izvadite iz utora dok radi motor električnog alata.
- Isključite električni alat.

Dijamantnu ploču za rezanje koja se vrti pod djelovanjem inercije ne kočite bočnim pritiskom.

► **Električni alat koji se nakon isključivanja zaustavlja pod djelovanjem inercije ne odlažite nikada na hodne valjčice 3 nego na stranu, tako da se dijamantna ploča za rezanje može slobodno okretati i da nije okrenuta prema tijelu.**

► **Dijamantne ploče za rezanje se kod rada jako zagriju, te ih ne dirajte prije nego što se ohlade.**



Preostali segment u materijalu odstranite alatom za izbijanje **21**.

212 | Eesti

Krivuljni rezovi se ne mogu izvoditi jer bi se inače dijamantne ploče za rezanje mogle u izratku postaviti u kosi položaj.

Kod prerezivanja pločastih materijala, isti moraju ležati na čvrstoj podlozi ili na njoj moraju biti oslonjeni.

Kod probijanja zidova, npr. sa bušačim čekićem, u znatnoj mjeri možete spriječiti pucanje materijala na gornjoj površini, ako prethodno sa glodalicom za rezanje utora u zidovima izrežete utor maksimalne dubine rezanja.

Kod rezanja posebno tvrdih materijala, npr. betona sa velikim sadržajem šljunka, dijamantna ploča za rezanje bi se mogla pregrijati i zbog toga oštetiti. Na to ukazuje vijenac iskri koji se okreće sa dijamantnom pločom za rezanje.

U tom slučaju prekinite postupak rezanja i ostavite dijamantnu ploču za rezanje da u svrhu hlađenja kraće vrijeme radi pri praznom hodu kod maksimalnog broja okretaja.

Osjetno slabljenje napredovanja rada i rotirajući vijenac iskri predstavljaju znak zatupljenja dijamantne ploče za rezanje. Ona se može ponovno naoštiti kratkim rezovima u abrazivnom materijalu, npr. krečnopješčaniku.

Napomene za statiku

Prerezivanje nosivih zidovima podliježe normi DIN 1053 dio 1 ili važećim propisima dotične zemlje.

Ovih se propisa treba neizostavno pridržavati. Prije početka rada savjetujte se sa odgovornim statičarom, arhitektima ili ovlaštenim rukovodstvom gradilišta.

Dopuštena dubina i širina proreza ovisna je od dužine proreza, debljine stjenke i korištenog građevnog materijala.

Održavanje i servisiranje**Održavanje i čišćenje**

► **Prije svih radova na električnom alatu izvucite mrežni utikač iz utičnice.**

► **Električni alat i otvore za hlađenje održavajte čistim kako bi se moglo dobro i sigurno raditi.**

Nakon završenog rada demontirajte stezne naprave i očistite sve stezne dijelove kao i štitičnik.

Ako je potrebna zamjena priključnog kabela, tada je treba provesti u Bosch servisu ili u ovlaštenom servisu za Bosch električne alate, kako bi se izbjeglo ugrožavanje sigurnosti.

Rezervni dijelovi

Prihvatna prirubnica **16** 3 609 202 039

Distantne pločice 4 mm **18** 3 609 202 041

Distantne pločice 6 mm **18** 3 609 202 042

Stezna matica **19** 3 609 202 040

Alat za lomljenje **21** 3 607 959 005

Servisiranje i savjetovanje o primjeni

Ovlašteni servis će odgovoriti na vaša pitanja o popravcima i održavanju vašeg proizvoda te o rezervnim dijelovima. Povećane crteže i informacije o rezervnim dijelovima možete naći na adresi:

www.bosch-pt.com

Bosch tim za savjetovanje o primjeni rado će vam pomoći odgovorom na pitanja o našim proizvodima i priboru.

Za slučaj povratnih upita ili naručivanja rezervnih dijelova, molimo vas neizostavno navedite 10-znamenkasti kataloški broj sa tipske pločice električnog alata.

Hrvatski

Robert Bosch d.o.o
Kneza Branimira 22
10040 Zagreb
Tel.: (01) 2958051
Fax: (01) 2958050

Zbrinjavanje

Električni alat, pribor i ambalažu treba dovesti na ekološki prihvatljivu ponovnu primjenu.

Električne alate ne bacajte u kućni otpad!

Samo za zemlje EU:

Prema Europskim smjernicama 2012/19/EU za električne i elektroničke stare uređaje, električni alati koji više nisu uporabivi moraju se odvojeno sakupiti i dovesti na ekološki prihvatljivu ponovnu primjenu.

Zadržavamo pravo na promjene.

Eesti**Ohutusnõuded****Üldised ohutusjuhised**

⚠ TÄHELEPANU Kõik ohutusnõuded ja juhised tuleb läbi lugeda. Ohutusnõuete ja juhiste eiramise tagajärjeks võib olla elektrilöökk, tulekahju ja/või rasked vigastused.

Hoidke kõik ohutusnõuded ja juhised edasiseks kasutamiseks hoolikalt alles.

Allpool kasutatud mõiste „Elektriline tööriist“ käib võrgutoitega (toitejuhtmega) elektriliste tööriistade ja akutoitega (ilma toitejuhtmega) elektriliste tööriistade kohta.

Ohutusnõuded tööpiirkonnas

► **Töökoht peab olema puhas ja hästi valgustatud.** Töökohtas valitsev segadus ja hämarus võib põhjustada õnnetusi.

► **Ärge kasutage elektrilist tööriista plahvatusohtlikus keskkonnas, kus leidub tuleohtlikke vedelikke, gaase või tolmu.** Elektrilistest tööriistadest lööb sädemeid, mis võivad tolmu või aurud süüdata.

► **Elektrilise tööriista kasutamise ajal hoidke lapsed ja teised isikud töökohast eema.** Kui Teie tähelepanu kõrvale juhitakse, võib seade Teie kontrolli alt väljuda.

Elektriohtus

- ▶ **Elektrilise tööriista pistik peab pistikupessa sobima. Pistiku kallal ei tohi teha mingeid muudatusi. Ärge kasutage kaitsemaandusega elektriliste tööriistade puhul adapterpistikuid.** Muutmata pistikud ja sobivad pistikupesad vähendavad elektrilöögi saamise riski.
- ▶ **Vältige kehakontakti maandatud pindadega, nagu torud, radiaatorid, pliivid ja külmikud.** Kui Teie keha on maandatud, on elektrilöögi oht suurem.
- ▶ **Hoidke seadet vihma ja niiskuse eest.** Kui elektrilisse tööriista on sattunud vett, on elektrilöögi oht suurem.
- ▶ **Ärge kasutage toitejuhet otstarvetel, milleks see ei ole ette nähtud, näiteks elektrilise tööriista kandmiseks, ülesriputamiseks või pistiku pistikupesast väljatõmbamiseks. Hoidke toitejuhet kuumuse, õli, teravate servade ja seadme liikuvate osade eest.** Kahjustatud või keerduläänud toitejuhtmed suurendavad elektrilöögi ohtu.
- ▶ **Kui töötate elektrilise tööriistaga vabas õhus, kasutage ainult selliseid pikendusjuhtmeid, mida on lubatud kasutada ka välistingimustes.** Välistingimustes kasutamiseks sobiva pikendusjuhtme kasutamine vähendab elektrilöögi ohtu.
- ▶ **Kui elektrilise tööriista kasutamine niiskes keskkonnas on vältimatu, kasutage rikkevoolukaitselüliti.** Rikkevoolukaitselüliti kasutamine vähendab elektrilöögi ohtu.

Inimeste turvalisus

- ▶ **Olge tähelepanelik, jälgige, mida Te teete, ning toimige elektrilise tööriistaga töötades kaalutletult. Ärge kasutage elektrilist tööriista, kui olete väsinud või uimastite, alkoholi või ravimite mõju all.** Hetkeline tähelepanematus seadme kasutamisel võib põhjustada tõsiseid vigastusi.
- ▶ **Kandke isikukaitsevahendeid ja alati kaitseprille.** Isikukaitsevahendite, näiteks tolmu maski, libisemiskindlate turvajalatsite, kaitsekiivri või kuulmiskaitsevahendite kandmine – sõltuvalt elektrilise tööriista tüübist ja kasutusala – vähendab vigastuste ohtu.
- ▶ **Vältige seadme tahtmatut käivitamist. Enne pistiku ühendamist pistikupessa, aku ühendamist seadme külge, seadme ülestõstmist ja kandmist veenduge, et elektriline tööriist on välja lülitatud.** Kui hoiate elektrilise tööriista kandmisel sõrme lülilil või ühendate vooluõrku sisselülitatud seadme, võivad tagajärjeks olla õnnetused.
- ▶ **Enne elektrilise tööriista sisselülitamist eemaldage selle küljest reguleerimis- ja mutrivõtmed.** Seadme pöörleva osa küljes olev reguleerimis- või mutrivõti võib põhjustada vigastusi.
- ▶ **Vältige ebataolist kehaasendit. Võtke stabiilne tööasend ja hoidke kogu aeg tasakaalu.** Nii saate elektrilist tööriista ootamatutes olukordades paremini kontrollida.
- ▶ **Kandke sobivat rõivastust. Ärge kandke laiu riideid ega ehteid. Hoidke juuksed, rõivad ja kindad seadme liikuvatest osadest eemal.** Lotendavad riided, ehted või pikad juuksed võivad sattuda seadme liikuvate osade vahele.

- ▶ **Kui on võimalik paigaldada tolmueemaldus- ja tolmu kogumisseadiseid, veenduge, et need on seadmega ühendatud ja et neid kasutatakse õigesti.** Tolmueemaldusseadise kasutamine vähendab tolmu põhjustatud ohte.

Elektriliste tööriistade hoolikas käsitsemine ja kasutamine

- ▶ **Ärge koormake seadet üle. Kasutage töö tegemiseks selleks ettenähtud elektrilist tööriista.** Sobiva elektrilise tööriistaga töötate ettenähtud jõudluspiirides efektiivsemalt ja ohutumalt.
- ▶ **Ärge kasutage elektrilist tööriista, mille lüliti on rikkis.** Elektriline tööriist, mida ei ole enam võimalik lülitist sisse ja välja lülitada, on ohtlik ning tuleb parandada.
- ▶ **Tõmmake pistik pistikupesast välja ja/või eemaldage seadme aku enne seadme reguleerimist, tarvikute vahetamist ja seadme ärapanekut.** See ettevaatusabinõu väldib elektrilise tööriista soovimatut käivitamist.
- ▶ **Kasutusvälisel ajal hoidke elektrilise tööriistu lastele kättesaamatus kohas. Ärge laske seadet kasutada isikutel, kes seadet ei tunne või pole siintoodud juhiseid lugenud.** Asjatundmatute isikute käes on elektrilised tööriistad ohtlikud.
- ▶ **Hoolitsege seadme eest korralikult. Kontrollige, kas seadme liikuvad osad töötavad veatult ega kiildu kiini. Veenduge, et seadme detailid ei ole murdunud või kahjustatud määral, mis mõjutab seadme töökindlust. Laske kahjustatud detailid enne seadme kasutamist parandada.** Paljude õnnetuste põhjuseks on halvasti hooldatud elektrilised tööriistad.
- ▶ **Hoidke löiketarvikud teravad ja puhtad.** Hoolikalt hooldatud, teravate löikeservadega löiketarvikud kiiduvad harvemini kinni ja neid on lihtsam juhtida.
- ▶ **Kasutage elektrilist tööriista, lisavarustust, tarvikuid jne vastavalt siintoodud juhisele ning nii, nagu konkreetsel seadmetüübi jaoks ette nähtud. Arvestage seejuures töötingimuste ja teostatava töö iseloomuga.** Elektriliste tööriistade nõuetevastane kasutamine võib põhjustada ohtlikke olukordi.

Teenindus

- ▶ **Laske elektrilist tööriista parandada ainult kvalifitseeritud spetsialistidel, kes kasutavad originaalvaruosi.** Nii tagate püsivalt seadme ohutu töö.

Ohutusnõuded ketaslöikurite kasutamisel

- ▶ **Elektrilise tööriista juurde kuuluv kettakaitse tuleb tugevasti kinnitada ja välja reguleerida nii, et tagatud on maksimaalne turvalisus, mis tähendab, et kettakaitse peab katma suuremat osa lihvketast. Hoidke ennast ja läheduses viibivaid isikuid väljaspool pöörleva lihvketta tasandit.** Kettakaitse kaitseb kasutajat toorikust eralduvate tükide ja juhusliku kokkupuute eest lihvkettaga.
- ▶ **Kasutage elektrilise tööriistaga üksnes sirgeid tugevdatud või teemantkattega löikeketaid.** Asjaolu, et tarvikut on võimalik seadme külge kinnitada, ei taga veel ohutut kasutamist.

- ▶ **Kasutatava tarviku lubatud pöörlemiskiirus peab olema vähemalt sama suur nagu elektrilise tööriista maksimaalne pöörete arv.** Lubatud kiirusest kiiremini pöörlev tarvik võib puruneda ning selle tükid võivad laiali paiskuda.
 - ▶ **Lõikeketaid tohib kasutada üksnes ettenähtud otstarbel.** Näiteks ei tohi lõikeketta külgpinda kunagi kasutada lihvimiseks. Lõikekettad on ette nähtud lõikamiseks ketta servaga. Külgsuunas rakendatava jõu toimel võivad need kettad puruneda.
 - ▶ **Kasutage valitud lihvketta jaoks sobiva suurusega ja kahjustusteta flantse.** Sobivad flantsid kaitsevad lihvkettast ja vähendavad lihvketta purunemise ohtu.
 - ▶ **Tarviku välisläbimõõt ja paksus peavad vastama elektrilise tööriista mõõtmetele.** Valede mõõtmetega tarvikuid ei kata kaitsekate piisaval määral, mistõttu võivad need kontrolli alt väljuda.
 - ▶ **Lihvkettad ja flantsid peavad seadme spindliga täpselt sobima.** Tarvikud, mille läbimõõt ei vasta elektrilise tööriista spindli läbimõõdule, pöörlevad ebaühtlaselt, vibreerivad tugevasti ja võivad põhjustada kontrolli kaotuse tööriista üle.
 - ▶ **Ärge kasutage kahjustatud lihvkettaid. Iga kord enne kasutamist kontrollige lihvkettaid pragude ja mõrade suhtes. Kui seade või lihvketas kukub maha, veenduge, et see ei ole kahjustatud ning vajaduse korral võtke kasutusele veatu lihvketas.** Pärast lihvketta kontrollimist ja paigaldamist laske seadmel töötada ühe minuti jooksul maksimaalsetel tühikäigupööretel. Seejuures veenduge, et nii Teie ise kui ka läheduses viibivad inimesed ei paikne pöörleva lihvkettaga ühel tasandil. Kahjustatud lihvkettad murduvad tavaliselt selle katseaja jooksul.
 - ▶ **Kandke isikukaitsevahendeid. Kasutage vastavalt kasutusotstarbele näomaski, silmakaitset või kaitseprille. Vajaduse korral kandke tolmu- ja hingamisteede kaitsemaskid, kaitsekindaid või kaitsepõlde, mis kaitseb Teid lihvimisel eralduvate väikeste osakeste eest.** Silmad peavad olema kaitstud seadme kasutamisel eralduvate võõrkehade eest. Tolmu- või hingamisteede kaitsemaskid peavad filtreerima kasutamisel tekkiva tolmu. Pikaajaline vali müra võib kahjustada kuulmist.
 - ▶ **Veenduge, et teised inimesed on tööpiirkonnast ohutus kauguses. Igaüks, kes tööpiirkonda siseneb, peab kandma isikukaitsevahendeid.** Tooriku või tarviku murdunud tükid võivad eemale paiskuda ja põhjustada vigastusi ka väljaspool otsest tööpiirkonda.
 - ▶ **Kui teostate töid, mille puhul tarvik võib tagada varjatud elektrijuhtmeid või seadme enda toitejuhet, hoidke seadet ainult isoleeritud käepidemetest.** Kontakt pingel all oleva elektrijuhtmega võib pingestada seadme metall-osad ja põhjustada elektrilöögi.
 - ▶ **Hoidke toitejuhet pöörlevatest tarvikutest eemal.** Kui kaotate kontrolli seadme üle, võib tekkida toitejuhtme läbilõikamise oht, samuti võib pöörlev tarvik vigastada Teie kätt või sõrmi.
 - ▶ **Ärge asetage seadet käest enne, kui tarvik on täielikult seiskunud.** Pöörlev tarvik võib aluspinnaga kokku puutuda, mille tagajärjel võite kaotada elektrilise tööriista üle kontrolli.
 - ▶ **Seadme transportimise ajal ärge laske seadmel töötada.** Teie rõivad võivad pöörleva tarvikuga juhuslikult kokku puutuda ning tarvik võib tungida Teie kehasse.
 - ▶ **Puhastage regulaarselt seadme ventilatsiooniavasid.** Mootori ventilaator tõmbab tolmu korpusesse, kuhjuv metallitolmu võib põhjustada elektrilisi ohte.
 - ▶ **Ärge kasutage seadet kergesti süttivate materjalide läheduses.** Sädemete tõttu võivad need materjalid süttida.
 - ▶ **Ärge kasutage tarvikuid, mille puhul tuleb kasutada jahutusvedelikke.** Vee või teiste jahutusvedelike kasutamine võib põhjustada elektrilöögi.
- Tagasilöökk ja asjaomased ohutusnõuded**
- ▶ **Tagasilöökk on kinnikiilduva või blokeeruva lihvketta äkiline reaktsioon.** Kinnikiildumine või blokeerumine põhjustab pöörleva lõikeketta äkilise seiskumise. Selle toimel liigub kontrolli alt väljunud seade tarviku pöörlemissuuna vastupidises suunas. Kui nt lihvketas kinni kiildub, võib lihvketta serv toorikusse kinni jääda, mistõttu ketas murdub ja põhjustab tagasilöögi. Lihvketas liigub siis sõltuvalt pöörlemissuunast kas seadme kasutaja poole või kasutajast eemale. Seejuures võivad lihvkettad ka puruneda. Tagasilöökk on seadme vale või puuduliku käsitsuse tagajärg. Seda saab järgnevalt kirjeldatud sobivate ettevaatusabinõude rakendamisega ära hoida.
 - ▶ **Hoidke seadet tugevasti kinni ja viige oma keha ja käed asendisse, milles saate tagasilöögiõududele vastu astuda. Suurima kontrolli saavutamiseks tagasilöögiõudude või reaktsioonimomentide üle kasutage alati lisakäepidet, kui see on olemas.** Seadme kasutaja suudab sobivaid ettevaatusabinõusid rakendades tagasilöögi- ja reaktsioonijõudusid kontrollida.
 - ▶ **Ärge viige oma kätt kunagi pöörlevate tarvikute lähedusse.** Tagasilöögi puhul võib tarvik liikuda üle Teie käe.
 - ▶ **Vältige pöörleva lõikeketta ette ja taha jäävat piirkonda.** Tagasilöögi mõjul liigub seade lihvketta pöörlemissuuna vastupidises suunas.
 - ▶ **Eriti ettevaatlikult töötage nurkade, teravate servade jmt piirkonnas. Hoidke ära tarvikute tagasipõrkumine toorikut ja kinnikiildumine.** Pöörlev tarvik kaldub nurkades, teravates servades ja tagasipõrkumise korral kinni kiilduma. See põhjustab kontrolli kaotuse seadme üle või tagasilöögi.
 - ▶ **Ärge kasutage kett- ja hammastatud saeketast ega segmentidega teemantketast, milles on üle 10 mm laiused vahed.** Sellised tarvikud põhjustavad tihti tagasilöögi ja kontrolli kaotuse seadme üle.
 - ▶ **Vältige lõikeketta kinnikiildumist ja ärge rakendage liigset survet. Ärge tehke liiga sügavaid lõikeid.** Lõikekettale avalduva ülekoormuse toimel võib lõikeketas kalduda vajuda või kinni kiilduda, mistõttu tekib tagasilöögi või lihvketta purunemise oht.
 - ▶ **Kui lõikeketas kinni kiildub või kui Te töö katkestate, lülitage saag välja ja hoidke toorikut paigal seni, kuni saeketas on täielikult seiskunud. Ärge üritage veel pöörlevat lõikeketast lõikejoonest välja tõmmata, vastasel korral võib tekkida tagasilöökk.** Tehke kindlaks ja kõrvaldage kinnikiildumise põhjus.

- ▶ **Ärge lülitage seadet sisse seni, kuni see on veel toorikus. Laske löikekettal kõigepealt saavutada maksimumpöördeid, enne kui löiget ettevaatlikult jätkate.** Vastasel korral võib ketas kinni kiilduda, toorikust välja hüpata või tagasilöögi põhjustada.
- ▶ **Toestage plaadid või suured toorikud, et vähendada kinniilidunud löikekettast tingitud tagasilöögi ohtu.** Suured toorikud võivad omaenda kaalu tõttu läbi painduda. Toorik peab olema toetatud mõlemalt poolt, nii löikejoone lähedalt kui ka servast.
- ▶ **Olge eriti ettevaatlikult uputusloigete tegemisel sein-tesse või teistesse varjatud objektidesse.** Uputatav löikeketas võib gaasi- või veetorude, elektrijuhtmete või teiste objektide tabamisel põhjustada tagasilöögi.

Täiendavad ohutusnõuded

Kandke kaitseprille.



- ▶ **Kinnitage toorik pitskruvi või mõne muu kinnitusvahendi abil stabiilse aluse külge.** Kui hoiate toorikut vaid käega või surute seda vastu oma keha, jääb toorik liikuvaks, mistõttu võite kaotada selle üle kontrolli.
- ▶ **Kasutage kuulmiskaitsevahendeid, kaitseprille, tolmu-kaitsemaski ja kindaid. Kandke tolmu- ja kaitsemaskina osakesi filtreerivat poolmaski, mis kuulub klassi FFP 2 või kõrgemasse klassi.**
- ▶ **Varjatult paiknevate elektrijuhtmete, gaasi- või veetorude avastamiseks kasutage sobivaid otsimisvahendeid või pöörduge kohaliku elektri-, gaasi- või veevarustusfirma poole.** Kokkupuutel elektrijuhtmetega tekib tulekahju- ja elektrilöögi oht. Gaasitorustiku vigastamisel tekib plahvatusoht. Veetorustiku vigastamine põhjustab materiaalse kahju ja võib tekitada elektrilöögi.
- ▶ **Pärast töö lõppu ärge puudutage löikekettast enne, kui see on jahtunud.** Löikeketas läheb töötamisel väga kuumaks.
- ▶ **Hoidke elektrilist tööriista töötades mõlema käega ja säilitage stabiilne asend.** Elektriline tööriist püsib kahe käega hoides kindlamini käes.

Seadme ja selle funktsioonide kirjeldus



Kõik ohutusnõuded ja juhised tuleb läbi lugeda. Ohutusnõuete ja juhiste eiramise tagajärjeks võib olla elektrilööki, tulekahju ja/või rasked vigastused.

Avage kokkuvolditud lehekülj, millel on toodud joonised seadme kohta, ja jätke see kasutusjuhendi lugemise ajaks lahti.

Nõuetekohane kasutamine

Seade on ette nähtud põhiliselt mineraalsete materjalide, näiteks terasbetooni, müüritise ja tänavakivide kuivlõikamiseks ja -lihvimiseks. Seejuures peab seade toetuma kindlalt juhtkelgule ning seadmega töötamisel tuleb kasutada M klassi tolmu imemiseks sobivat tolmuimejat.

Seadme osad

Seadme osade numeratsiooni aluseks on jooniste leheküljel toodud numbrid.

- 1 Lülititi (sisse/välja)
- 2 Lõikesügavuse skaala
- 3 Rullikud
- 4 Lisakäepide
- 5 Lisakäepideme kinnitus
- 6 Lisakäepideme lukustuskruvi
- 7 Spindilukustusnupp
- 8 Kettakaitse koos juhtkelguga
- 9 Sügavuspiiriku kinnitushoob
- 10 Tolmueemaldusliitmik
- 11 Tolmueemaldustoru
- 12 Äratõmbevoolik*
- 13 Kruvi
- 14 Kettakaitse kinnitushoob
- 15 Spindel
- 16 Alusseib
- 17 Teemantlõikeketas*
- 18 Vaheseibid
- 19 Kinnitusmutter
- 20 Kinnitusmutri silmusvõti*
- 21 Murdmistarvik*

***Tarnekomplekt ei sisalda kõiki kasutusjuhendis olevatel joonistel kujutatud või kasutusjuhendis nimetatud lisatarvikuid. Lisatarvikute täieliku loetelu leiate meie lisatarvikute kataloogist.**

Tehnilised andmed

Soonefrees	GNF 65 A	
Tootenumber		0 601 368 7..
Nimivõimsus	W	2400
Väljundvõimsus	W	1670
Tühikäigupöördeid	min ⁻¹	5200
Teemantlõikekettaste max läbimõõt	mm	230
Töötamine teemantlõikekettaga		
- Lõikekettast min paksus	mm	2,3
- Lõikekettast max paksus	mm	2,8
Töötamine kahe teemantlõikekettaga		
- Lõikekettast min paksus	mm	2 x 2,3
- Lõikekettast max paksus	mm	2 x 2,8

Andmed kehtivad nimipingel [U] 230 V. Teistsuguste pingete ja kasutusriigis spetsiifiliste mudelite puhul võivad toodud andmed varieeruda.

- Tagage vaba tööala. Pikemate soonte puhul peab tolmuimejal olema piisavalt liikumisruumi.
- Kasutage kuulmiskaitsevahendeid, kaitseprille, tolmu- ja kaitsemaski ja vajaduse korral kaitsekindaid. Kasutage tolmu- ja kaitsemaskina tahkeid osakesi filtreerivat maski, mis kuulub klassi FFP 2.
- Tööpiirkonna puhastamiseks kasutage sobivat tolmuimejat. Ärge keerutage kogunenud tolmu pühkides üles.

Kettakaitse reguleerimine

Kettakaitset **8** saab reguleerida piiratult.

Keerake lahti kinnitushoob **14** ja seadke kettakaitse **8** töötin-
gimustele vastavasse asendisse. Veenduge, et Te ei nihuta
seejuures paigast kruvi **13**.

Kinnitage kettakaitse **8** seejärel uuesti kinnitushoovaga **14**.

Lisakäepideme paigaldamine

Kinnitage lisakäepide **4** olenevalt tööviisist lisakäepideme
kinnituse paremale või vasakule poolele.

Lisakäepidet saab pärast lukustuskrivi **6** lahtikeeramist sea-
da 30° sammuga soovitud tööasendisse.

Lukustuskrivi **6** kinnipingutamisel veenduge, et lisakäepide-
me kinnituse neli fikseerimisvarrast haakuvad kettakaitse **8**
avadesse.

Teemantlõikeketaste paigaldamine

- ▶ **Enne mistahes tööde teostamist elektrilise tööriista kallal tõmmake pistik pistikupesast välja.**
- ▶ **Teemantlõikeketaste paigaldamisel ja vahetamisel on soovitatav kanda kaitsekindaid.**
- ▶ **Teemantlõikekettad lähevad töötamisel väga kuumaks, ärge puudutage neid enne jahtumist.**
- ▶ **Kasutage üksnes segmentideta teemantlõikekettaid. Segmenteeritud teemantlõikekettaid tohib kasutada üksnes negatiivsete lõikenurkade puhul ja segmentide vahe võib olla maksimaalselt 10 mm.**

Asetage elektriline tööriist külili, nii et lõikesügavuse skaala **2**
on näha.

Keerake lahti kinnitushoob **9** ja reguleerige välja väikseim lõi-
kesügavus.

Kinnitusseadiste mahavõtmine (vt joonist A)

Spindli lukustamiseks vajutage spindlilukustusnupule **7**.

- ▶ **Spindlilukustusnupule vajutage üksnes siis, kui spindel seisab.** Vastasel korral võib seade kahjustuda.

Lõdvendage kinnitusmutrit **19** silmusvõtmega **20** ja keerake
kinnitusmutter **19** küljest maha. Eemaldage vaheseibid **18** ja
alusseib **16**.

Puhastage spindel **15** ja kõik külgemonteeritavad osad.

Soone laiuse määramine

Soone laius oleneb sellest, kui palju on vaheseibe **18** kahe
teemantlõikeketta **17** vahel ning samuti teemantlõikeketaste
lõikelaiusest.

Soone laiuse saab arvutada järgmiselt:
soone laius = vaheseibide paksus + teemantlõikeketaste
laius.

Soone lubatud laius on toodud punktis „Tehnilised andmed“.
Seadet võib kasutada ühe või kahe teemantlõikekettaga.

Kinnitusseadiste paigaldamine (vt joonist A)

Asetage alusseib **16** spindlile **15**. Veenduge, et alusseib on
spindlil korrektses asendis.

Asetage teemantlõikeketas **17** ja vaheseibid **18** alusseibile
16.

- ▶ **Sõltumata soone soovitud laiusest tuleb alati paigaldada kõik komplekti kuuluvad vaheseibid **18**.** Vastasel korral võib teemantlõikeketas **17** töötamise ajal lahti tulla ja vigastusi tekitada.

Vajalike vaheseibide arv:

3 tk paksusega 4 mm ja 4 tk paksusega 6 mm

Kahe teemantlõikeketta **17** vahele tuleb paigaldada vähemalt
üks vaheseib **18**.

Teemantlõikeketaste paigaldamisel veenduge, et pöörlemis-
suunda tähistavad nooled teemantlõikeketal ja seadme pöör-
lemissuunda (vt reduktori peal olevat pöörlemissuuna noolt)
ühtivad.

Spindli lukustamiseks vajutage spindlilukustusnupule **7**.

Keerake peale kinnitusmutter **19** ja pingutage see silmusvõt-
mega **20** kinni.

Kui töötate kahe teemantlõikekettaga **17**, vahetage need alati
välja paarina.

Paigalduse järjekord on toodud jooniste leheküljel.

Märkus: Külgemonteeritud teemantlõikekettad **17** ulatuvad
ka väikseima valitud lõikesügavuse puhul kettakaitse alt välja.
Seetõttu ärge asetage elektrilist tööriist kunagi rullikutele **3**,
vaid alati külili.

Kasutus

Lõikesügavuse reguleerimine

- ▶ **Lõikesügavust tohib reguleerida vaid siis, kui seade on välja lülitatud.**

Keerake lahti kinnitushoob **9** ja reguleerige välja soovitud lõi-
kesügavus vastavalt lõikesügavuse skaalale **2**. Keerake kinni-
tushoob **9** seejärel uuesti kinni.

Seadme kasutuselevõtt

- ▶ **Pöörake tähelepanu võrgupingele! Võrgupinge peab ühtima tööriista andmesildil märgitud pingega. Andmesildil toodud 230 V seadmeid võib kasutada ka 220 V võrgupinge korral.**

Sisse-/väljalülitus

- ▶ **Enne kasutuselevõttu seadke elektriline tööriist mõlemale tagumisele rullikule **3** nii, et teemantlõikekettad toorikut ei puuduta.** Vastasel korral võivad teemantlõikekettad toorikuga kokku puutuda, mistõttu võite seadme sisselülitamisel kaotada seadme üle kontrolli.

Seadme **sisselülitamiseks** lükake lüliti (sisse/välja) **1** ette ja
suruge see seejärel sisse.

Et **lukustada** sissevajutatud lüliti (sisse/välja) **1**, lükake lüliti
(sisse/välja) **1** edasi ette.

218 | Eesti

Seadme **väljalülitamiseks** vabastage lüliti (sisse/välja) **1** või juhul, kui see on lukustatud, vajutage korraks lülile (sisse/välja) **1** ja vabastage see seejärel.

Energia säästmiseks lülitage elektriline tööriist sisse vaid siis, kui seda kasutate.

Ilm lukustuseta lüliti

(mõnes kasutusriigis spetsiifiline mudel):

Seadme **sisselülitamiseks** lükake lüliti (sisse/välja) **1** ette ja suruge see seejärel sisse.

Seadme **väljalülitamiseks** vabastage lüliti (sisse/välja) **1**.

- ▶ **Järelopõrlevat elektrilist tööriista ärge kunagi asetage rullikutele 3, vaid küllili nii, et teemantlõikekettad saavad vabalt pöörlelda ega ole suunatud kasutaja poole.**
- ▶ **Enne kasutuselevõttu vaadake teemantlõikeketas üle. Teemantlõikeketas peab olema laitmatult paigaldatud ja saama vabalt pöörlelda. Laske teemantlõikekettal töötada prooviks vähemalt 1 minuti jooksul tühikäigul. Ärge kasutage vigastatud ja vibreeruvaid teemantlõikekettaid.** Kahjustatud teemantlõikekettad võivad puruneda ja põhjustada vigastusi.

Käivitusvoolupiiraja

Elektrooniline käivitusvoolupiiraja piirab võimsust seadme sisselülitamisel ja võimaldab kasutamist 16 A kaitsmega.

Ülekoormuskaitse

Ülekoormuse korral jääb mootor seisma. Laske seadmel maksimaalsel tühikäigupööratel umbes 30 sekundit jahtuda.

Taaskäivituskaitse

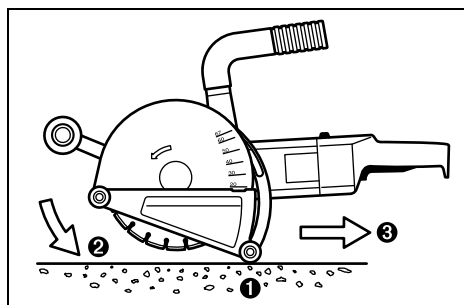
Taaskäivituskaitse hoiab ära seadme kontrollimatu käivitusie pärast voolukatkestust.

Seadme **töölerakendamiseks** viige lüliti (sisse/välja) **1** välja-lülitatud asendisse ja lülitage seade uuesti sisse.

Märkus: Kontrollige regulaarselt taaskäivituskaitse korrasolekut, tõmmates võrgupistikut töötamise ajal välja ja ühendades selle seejärel tagasi pistikupesasse.

Tööjuhised

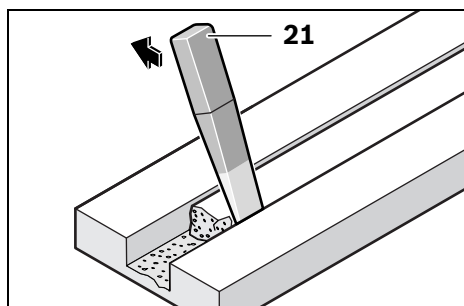
- ▶ **Ettevaatust soonte lõikamisel kandvatesse seintesse, vt punkti „Staatikaalased juhised“.**
- ▶ **Ärge rakendage seadmele nii suurt koormust, et see seiskub.**
- ▶ **Kui tooriku omakaal ei taga kindlat paigalpüsimist, kasutage tooriku kinnitamiseks kinnitusvahendeid.**
- ▶ **Seadet tohib kasutada üksnes kuivlõikamiseks.**
- ▶ **Hoidke elektrilist tööriista alati kahe käega. Ärge hoidke ega kandke elektrilist tööriista tolmueemaldust.**
 - Reguleerige välja lõikesügavus, vt punkti „Lõikesügavuse reguleerimine“. Materjali väljamurdmisel tekkivate ebatäpsuste tasakaalustamiseks tuleb lõikesügavus valida soone soovitud laiuselt umbes 3 mm sügavam.



- Seadke elektriline tööriist mõlemale tagumisele rullikule **3** nii, et teemantlõikekettad toorikut ei puuduta.
- Lülitage elektriline tööriist sisse ja uputage aeglaselt materjali sisse.
- Juhtige seadet kahest käepidemest mõõduka, töödeldava materjaliga sobiva ettenihkega.
- Ettenihke suund peab olema alati pöörlemis-suuna vastu-pidine. Vastasel korral tekib oht, et seade hüppab **iseenesest** lõikejoonest välja.
- Seadet saab lõikesuunas nii lükata kui ka tõmmata. Vertikaalseid lõikeid on kerge teha ülalt alla tõmmates.
- Pärast töö lõpetamist tõmmake teemantlõikekettad soonest välja, mootor peab seejuures töötama.
- Lülitage seade välja.

Ärge suruge järelopõrlevaid teemantlõikekettaid teineteise vastu, et neid pidurdada.

- ▶ **Järelopõrlevat elektrilist tööriista ärge kunagi asetage rullikutele 3, vaid küllili nii, et teemantlõikekettad saavad vabalt pöörlelda ega ole suunatud kasutaja poole.**
- ▶ **Teemantlõikekettad lähevad töötamisel väga kuumaks, ärge puudutage neid enne jahtumist.**



Soonde jäänud materjal eemaldage murdmistarvikuga **21**.

Figuurlõigete tegemine ei ole võimalik, kuna nende puhul kiilduvad teemantlõikekettad toorikus kinni.

Plaatmaterjalide läbindamisel peavad plaadid paiknema stabiilsel alusel või olema toetatud.

Kui teete näiteks puurvarasaga läbiviike läbi müüritise, saab materjali pragunemist pinnal suures osas vältida, kui lõigata eelnevalt soonefreesiga maksimaalse lõikesügavusega soon.

Eriti kõvade materjalide, näiteks suure ränisisaldusega betooni, lõikamisel võib esineda teemantlõikeketta ülekuumemist ja seeläbi kahjustumist. Sellest annab märku koos kettaga pöörlev nn „sädemete vöö“.

Sellisel juhul katkestage lõikamine ja jahutage ketast veidi aega tühikäigupööratel.

Märgatavalt vähenenud lõikejõudlus ja nn „sädemete vöö“ ketta ümber annavad märku sellest, et teemantketas on muutunud nüriks. Tehes mõne lühikese lõike abrasiivses materjalis (nt silikaattellis), saate ketta jälle teravaks.

Staatikaalased juhised

Soonte lõikamisel kandvatesse seintesse tuleb juhinduda standardi DIN 1053 1. osast või vastava riigi seadustest. Neid eeskirju tuleb tingimata järgida. Enne töö alustamist pidage nõu pädeva staatikaspetsialisti, arhitekti või töödejuhatajaga.

Lõike sügavus ja laius sõltub soone pikkusest, seina paksusest ja kasutatud ehitusmaterjalist.

Hooldus ja teenindus

Hooldus ja puhastus

- ▶ Enne mistahes tööde teostamist elektrilise tööriista kallal tõmmake pistik pistikupesast välja.
- ▶ Seadme laitmatu ja ohutu töö tagamiseks hoidke seade ja selle ventilatsioonivad puhtad.

Pärast töö lõpetamist eemaldage kinnitusseadised ja puhastage kõik kinnitatavad osad ja kettakaitse.

Tööohutuse tagamiseks tuleb toitejuhe lasta vajaduse korral vahetada Boschi elektriliste tööriistade volitatud parandustöökojas.

Varuosad

Alusseib 16	3 609 202 039
Vaheseibid 4 mm 18	3 609 202 041
Vaheseibid 6 mm 18	3 609 202 042
Kinnitusmutter 19	3 609 202 040
Murdmistarvik 21	3 607 959 005

Klienditeenindus ja müügijärgne nõustamine

Klienditeeninduses vastatakse toote paranduse ja hoolduse ning varuosade kohta esitatud küsimustele. Joonised ja teabe varuosade kohta leiate ka veebisaidilt:

www.bosch-pt.com

Boschi nõustajad osutavad Teile toodete ja tarvikute küsimustes meeleldi abi.

Järelepärimiste esitamisel ja tagavaraosade tellimisel näidake kindlasti ära seadme andmesildil olev 10-kohaline tootenumber.

Eesti Vabariik

Mercantile Group AS
Boschi elektriliste käsitööriistade remont ja hooldus
Pärnu mnt. 549
76401 Saue vald, Laagri
Tel.: 6549 568
Faks: 679 1129

Kasutuskõlbmatuks muutunud seadmete käitlus

Elektriseadmed, lisatarvikud ja pakendid tuleks keskkonnasäästlikult ringlusse võtta.

Ärge visake kasutusressursi ammendanud elektrilisi tööriistu olmejäätmete hulka!

Üksnes EL liikmesriikidele:



Vastavalt Euroopa Parlamendi ja nõukogu direktiivile 2012/19/EL elektri- ja elektroonikaseadmete jäätmete kohta ning direktiivi kohaldamisele liikmesriikides tuleb kasutuskõlbmatuks muutunud elektrilised tööriistad eraldi kokku koguda ja keskkonnasäästlikult korduskasutada või ringlusse võtta.

Tootja jätab endale õiguse muudatuste tegemiseks.

Latviešu

Drošības noteikumi

Vispārējie drošības noteikumi darbam ar elektroinstrumentiem

⚠ BRĪDINĀJUMS Uzmanīgi izlasiet visus drošības noteikumus. Šeit sniegto drošības noteikumu un norādījumu neievērošana var izraisīt aizdegšanos un būt par cēloni elektriskajam triecienam vai nopietnam savainojumam.

Pēc izlasīšanas uzglabājiet šos noteikumus turpmākai izmantošanai.

Turpmākajā izklāstā lietotais apzīmējums „elektroinstrumenti“ attiecas gan uz tikla elektroinstrumentiem (ar elektrokabeļi), gan arī uz akumulatora elektroinstrumentiem (bez elektrokabeļiem).

Drošība darba vietā

- ▶ **Seko jiet, lai darba vieta būtu tīra un sakārtota.** Nekārtīgā darba vietā un sliktā apgaismojumā var viegli notikt nelaimes gadījums.
- ▶ **Nelietojiet elektroinstrumentu eksplozīvu vai ugunsnedrošu vielu tuvumā un vietās ar paaugstinātu gāzes vai putekļu saturu gaisā.** Darba laikā elektroinstrumenti nedaudz dzirkstejo, un tas var izsautīt viegli degošu putekļu vai tvaiku aizdegšanos.
- ▶ **Lietojot elektroinstrumentu, neļaujiet nepiederošām personām un jo īpaši bērniem tuvoties darba vietai.** Citu personu klātbūtne var novērst uzmanību, kā rezultātā jūs varat zaudēt kontroli pār elektroinstrumentu.

220 | Latviešu

Elektrodrošība

- ▶ **Elektroinstrumenta kontaktdakšai jābūt piemērotai elektrotīkla kontaktlīgzdai. Kontaktdakšas konstrukciju nedrīkst nekādā veidā mainīt. Nelietojiet kontaktdakšas salāgotājus, ja elektroinstrumenti caur kabeli tiek savienoti ar aizsargzēmējuma ķēdi.** Neizmainītas konstrukcijas kontaktdakša, kas piemērota kontaktlīgzdai, ļauj samazināt elektriskā trieciena saņemšanas risku.
- ▶ **Darba laikā nepieskarieties saņemtiem priekšmetiem, piemēram, caurulēm, radiatoriem, plītim vai ledusskapjiem.** Pieskaroties saņemtiem virsmām, pieaug risks saņemt elektrisko triecienu.
- ▶ **Nelietojiet elektroinstrumentu lietus laikā, neturiet to mitrumā.** Mitrumam iekļūstot elektroinstrumentā, pieaug risks saņemt elektrisko triecienu.
- ▶ **Nenesiet un nepiekarīet elektroinstrumentu aiz elektrokabeļa. Neraujiet aiz kabeļa, ja vēlaties atvienot instrumentu no elektrotīkla kontaktlīgzdas. Sargājiet elektrokabeļi no karstuma, eļļas, asām šķautnēm un elektroinstrumenta kustīgajām daļām.** Bojāts vai samēzģļojies elektrokabeļis var būt par cēloni elektriskajam triecienam.
- ▶ **Darbinot elektroinstrumentu ārpus telpām, izmantojiet tā pievienošanai vienīgi tādus pagarinātājkabeļus, kuru lietošana ārpus telpām ir atļauta.** Lietojot elektrokabeļi, kas piemēroti darbam ārpus telpām, samazinās risks saņemt elektrisko triecienu.
- ▶ **Ja elektroinstrumentu tomēr nepieciešams lietot vietās ar paaugstinātu mitrumu, izmantojiet tā pievienošanai noplūdes strāvas aizsargreleju.** Lietojot noplūdes strāvas aizsargreleju, samazinās risks saņemt elektrisko triecienu.

Personiskā drošība

- ▶ **Darba laikā saglabājiet paškontroli un rīkojieties saskaņā ar veselo saprātu. Pārtrauciet darbu, ja jūtaties noguris vai atrodaties alkohola, narkotiku vai medikamentu izraisītā reibumā.** Strādājot ar elektroinstrumentu, pat viens neuzmanības mirklis var būt par cēloni nopietnam savainojumam.
- ▶ **Izmantojiet individuālos darba aizsardzības līdzekļus. Darba laikā nēsājiet aizsargbrilles.** Individuālo darba aizsardzības līdzekļu (putekļu maskas, neslidošu apavu un aizsargķiveres vai ausu aizsargu) pielietošana atbilstoši elektroinstrumenta tipam un veicamā darba raksturam ļauj izvairīties no savainojumiem.
- ▶ **Nepieļaujiet elektroinstrumenta patvaļīgu ieslēgšanos. Pirms elektroinstrumenta pievienošanas elektrotīklam, akumulatora ievietošanas vai izņemšanas, kā arī pirms elektroinstrumenta pārņemšanas pārliecinieties, ka tas ir izslēgts.** Pārnesot elektroinstrumentu, ja pirksts atrodas uz ieslēdzēja, kā arī pievienojot to elektrobarošanas avotam laikā, kad elektroinstrumenti ir ieslēgti, var viegli notikt nelaimes gadījums.
- ▶ **Pirms elektroinstrumenta ieslēgšanas neaizmirstiet izņemt no tā regulējošos instrumentus vai atslēgas.** Regulējošais instruments vai atslēga, kas ieslēgšanas brīdī atrodas elektroinstrumenta kustīgajās daļās, var radīt savainojumu.

- ▶ **Darba laikā izvairieties ieņemt neērtu vai nedabisku ķermeņa stāvokli. Vienmēr ieturiet stingru stāju un centieties saglabāt līdzsvaru.** Tas atvieglo elektroinstrumenta vadību neparedzētās situācijās.
- ▶ **Izvēlieties darbam piemērotu apģērbu. Darba laikā nēsājiet brīvi plandošas drēbes un rotaslietas. Netuviniet matus, apģērbu un aizsargcimdus elektroinstrumenta kustīgajām daļām.** Elektroinstrumenta kustīgajās daļās var ieķerties vaļīgas drēbes, rotaslietas un gari mati.
- ▶ **Ja elektroinstrumenta konstrukcija ļauj tam pievienot ārējo putekļu uzsūkšanas vai savākšanas/uzkrāšanas ierīci, sekojiet, lai tā būtu pievienota un pareizi darbotos.** Pielietojot putekļu uzsūkšanu vai savākšanu/uzkrāšanu, samazinās to kaitīgā ietekme uz strādājošās personas veselību.

Saudzējoša apiešanās un darbs ar elektroinstrumentiem

- ▶ **Nepārslogojiet elektroinstrumentu. Katram darbam izvēlieties piemērotu elektroinstrumentu.** Elektroinstrumenti darbojas labāk un drošāk pie nominālās slodzes.
- ▶ **Nelietojiet elektroinstrumentu, ja ir bojāts tā ieslēdzējs.** Elektroinstrumenti, ko nevar ieslēgt un izslēgt, ir bīstams lietošanai un to nepieciešams remontēt.
- ▶ **Pirms elektroinstrumenta apkopes, regulēšanas vai darbinstrumenta nomaiņas atvienojiet tā kontaktdakšu no barojošā elektrotīkla vai izņemiet no tā akumulatoru.** Šādi iespējams novērst elektroinstrumenta nejaušu ieslēgšanos.
- ▶ **Ja elektroinstrumenti netiek lietoti, uzglabājiet tos piemērotā vietā, kur elektroinstrumenti nav sasniedzami bērniem un personām, kuras neprot ar to rīkoties vai nav iepazinušas ar šiem noteikumiem.** Ja elektroinstrumentu lieto nekompetentas personas, tas var apdraudēt cilvēku veselību.
- ▶ **Rūpīgi veiciet elektroinstrumenta apkalpošanu. Pārbaudiet, vai kustīgās daļas darbojas bez traucējumiem un nav iespiestas, vai kāda no daļām nav salauzta vai bojāta, vai katra no tām pareizi funkcionē un pilda tai paredzēto uzdevumu. Nodrošiniet, lai bojātās daļas tiktu savlaicīgi nomainītas vai remontētas pilnvarotā remonta darbnīcā.** Daudzi nelaimes gadījumi notiek tāpēc, ka elektroinstrumenti pirms lietošanas nav pienācīgi apkalpoti.
- ▶ **Savlaicīgi notifyiet un uzasiniet griezošos darbinstrumentus.** Rūpīgi kopti elektroinstrumenti, kas apgādāti ar asiem griezējumiem, ļauj strādāt daudz ražīgāk un ir vieglāk vadāmi.
- ▶ **Lietojiet vienīgi tādus elektroinstrumentus, papildpiederumus, darbinstrumentus utt., kas atbilst šeit sniegtajiem norādījumiem, ņemot vērā arī konkrētos darba apstākļus un pielietojuma īpatnības.** Elektroinstrumentu lietošana citiem mērķiem, nekā tiem, kuriem to ir paredzējusi ražotājfirma, ir bīstama un var novest pie neparedzamām sekām.

Apkalpošana

- ▶ **Nodrošiniet, lai elektroinstrumenta remontu veiktu kvalificēts personāls, nomainot izmantojot oriģinālās rezerves daļas un piederumus.** Tikai tā iespējams panākt un saglabāt vajadzīgo darba drošības līmeni.

Drošības noteikumi griešanas slīpmašīnām

- ▶ **Kopā ar elektroinstrumentu piegādātais aizsargpārsegs stingri jānostiprina un jāneregulē tādā stāvoklī, lai tiktu panākta maksimāla darba drošība, t.i., lai lietotāja virzienā būtu vērsta pēc iespējas mazāka slīpēšanas darbinstrumenta nenosegtā daļa. Nestāviet un neļaujiet atrasties tuvumā esošajām personām pret rotējošo slīpēšanas diska rotācijas plakni.** Aizsargpārsega uzdevums ir pasargāt lietotāju no lidojošajām atlūzām un nejaušas saskaršanās ar slīpēšanas disku.
- ▶ **Lietojiet kopā ar elektroinstrumentu vienīgi taisnus griešanas diskus ar pastipriņošiem elementiem vai diamanta griežjmalu.** Iespēja nostiprināt piederumu uz elektroinstrumenta vēl negarantē tā drošu lietošanu.
- ▶ **Iestiprināmā darbinstrumenta pieļaujamajam griešanās ātrumam jābūt ne mazākam par elektroinstrumenta lielāko norādīto griešanās ātrumu.** Piederums, kas griežas ātrāk, nekā pieļaujams, var salūzt un tikt mests prom.
- ▶ **Slīpēšanas darbinstrumentus drīkst lietot tikai tādiem mērķiem, kādiem tie ir paredzēti. Piemēram, neizmantojiet slīpēšanai griešanas diska sānu virsmas.** Griešanas diski ir piemēroti materiāla griešanai tikai ar ārējo griežjmalu. Spiediens uz sānu virsmām var salauzt šos darbinstrumentus.
- ▶ **Kopā ar izvēlēto slīpēšanas disku izmantojiet vienīgi nebojātu piemērota izmēra balstapvlāksni.** Piemērota balstapvlāksne droši balsta slīpēšanas disku un samazina tā salūšanas iespēju.
- ▶ **Darbinstrumentu ārējam diametram un biežumam jāatbilst elektroinstrumenta konstrukcijai un izmēriem.** Ja darbinstrumenta izmēri ir izvēlēti nepareizi, tas pilnībā nenovietojas zem aizsargpārsega un darba laikā apgrūtinā instrumenta vadību.
- ▶ **Slīpēšanas diskam un balstapvlāksnei precīzi jānovietojas uz elektroinstrumenta darbvirpsta.** Darbinstrumenti, kas precīzi neatbilst elektroinstrumenta darbvirpsta konstrukcijai, nevienmērīgi griežas, ļoti spēcīgi vibrē un var izraisīt kontroles zaudēšanu pār elektroinstrumentu.
- ▶ **Nelietojiet bojātus slīpēšanas diskus. Ik reizi pirms elektroinstrumenta lietošanas pārbaudiet, vai slīpēšanas diski nav nodrupuši vai ieplaisājuši. Ja elektroinstrumenta vai slīpēšanas diska ir kritiski bojājumi, pārbaudiet, vai tas nav bojāts, vai arī izmantojiet darbam nebojātu slīpēšanas disku. Pēc slīpēšanas diska apskates un iestiprināšanas darbiniet elektroinstrumentu vienu minūti ilgi ar maksimālo griešanās ātrumu, turot to tā, lai rotējošā slīpēšanas diska rotācijas plakne nešķērsotu Jūsu vai citu tuvumā esošo personu atrašanās vietu. Bojātie slīpēšanas diski šādas pārbaudes laikā parasti salūst.**
- ▶ **Lietojiet individuālos darba aizsardzības līdzekļus. Atkarībā no veicamā darba rakstura izvēlieties pilnu sejas aizsargu, noslēdzošās aizsargbrilles vai parastās aizsargbrilles. Lai aizsargātos no lidojošajām slīpēšanas darbinstrumenta un apstrādājamā materiāla daļiņām, pēc vajadzības lietojiet putekļu aizsargmasku, ausu aizsargus un aizsargcimdus vai arī īpašu priekšautu.** Lietotāja acis jāpasargā no lidojošajiem svešķermeņiem, kas dažkārt rodas darba gaitā. Putekļu aizsargmaskai vai respiratoram jāpasargā lietotāja elpošanas ceļi no putekļiem, kas veidojas darba laikā. Ilgstoši atrodoties stipra trokšņa iespaidā, var rasties paliekoši dzirdes traucējumi.
- ▶ **Sekoji, lai citas personas atrastos drošā attālumā no darba vietas. Ikvienam, kas atrodas darba vietas tuvumā, jālieto individuālie darba aizsardzības līdzekļi.** Apstrādājamā priekšmeta atlūzas vai salūzuša darbinstrumenta daļas var lidot ar ievērojamu ātrumu un nodarīt kaitējumu cilvēku veselībai arī ievērojamā attālumā no darba vietas.
- ▶ **Darba laikā turiet elektroinstrumentu tikai aiz izolētām virsmām, jo tajā iestiprinātais darbinstruments var skart slēptus elektriskos vadus vai paša instrumenta elektrokabeli.** Darbinstrumentam skarot spriegumnesošus vadus, spriegums nonāk arī uz instrumenta metāla daļām un var būt par cēloni elektriskajam triecienam.
- ▶ **Sekoji, lai elektrokabelis nenonāktu rotējošo darbinstrumentu tuvumā.** Zaudējot kontroli pār instrumentu, elektrokabelis var tikt pārgriezts vai iekerties, kā rezultātā lietotāja roka var saskarties ar rotējošo darbinstrumentu.
- ▶ **Nenovietojiet elektroinstrumentu, iekams tajā iestiprinātais darbinstruments nav pilnīgi apstājies.** Rotējošais darbinstruments var skart balsta virsmu, kā rezultātā elektroinstrumenta var kļūt nevadams.
- ▶ **Nedarbiniet elektroinstrumentu laikā, kad tas tiek pārvietots.** Lietotāja apģērbs vai mati var nejauši nonākt saskarē ar rotējošo darbinstrumentu un iekerties tajā, izraisot darbinstrumenta saskaršanos ar lietotāja ķermeni.
- ▶ **Regulāri tīriet elektroinstrumenta ventilācijas atveres.** Dzīnēju ventilējošā gaisa plūsma ievēl putekļus instrumenta korpusā, bet liela metāla putekļu daudzuma uzkrāšanās var būt par cēloni elektrotraumai.
- ▶ **Nelietojiet elektroinstrumentu ugunsdrošu materiālu tuvumā.** Lidojošās dzirksteles var izraisīt šādu materiālu aizdegšanos.
- ▶ **Nelietojiet darbinstrumentus, kuriem jāpievada dzesējošais šķidrums.** Ūdens vai citu šķidro dzesēšanas līdzekļu izmantošana var būt par cēloni elektriskajam triecienam.

Atsitiens un ar to saistītie norādījumi

- ▶ **Atsitiens ir specifiska instrumenta reakcija, pēkšņi iekerties vai iestrēgstot rotējošam slīpēšanas diskam. Rotējošā darbinstrumenta iekertšanās vai iestrēgšana izsauc tā pēkšņu apstāšanos. Tā rezultātā elektroinstrumenta nekontrolējami pārvietojas virzienā, kas ir pretējs darbinstrumenta aploces pārvietošanās virzienam iestrēgšanas vietā.**

222 | Latviešu

Piemēram, ja slīpēšanas disks ieķeras vai iestrēgst apstrādājamajā priekšmetā, tajā iegremdētā diska mala var atlūzt vai izraisīt atsitienu. Šādā gadījumā slīpēšanas disks pārvietojas lietotāja virzienā vai arī prom no viņa, atkarībā no diska aploces pārvietošanās virziena attiecībā pret apstrādājamo priekšmetu. Turklāt slīpēšanas disks var salūzt. Atsitiens ir sekas elektroinstrumenta nepareizai vai nepasmīgai lietošanai. No tā var izvairīties, ievērojot zināmus piesardzības pasākumus, kas aprakstīti turpmākajā izklāstā.

- ▶ **Stingri turiet elektroinstrumentu un ieņemiet tādu ķermeņa un roku stāvokli, kas vislabāk ļautu pretoties atsitienu spēkam. Vienmēr izmantojiet papildrokturi, kas ļauj optimāli kompensēt atsitienu vai reaktīvo griezes momentu un saglabāt kontroli pār instrumentu.** Veicot zināmus piesardzības pasākumus, lietotājs jebkurā situācijā spēj efektīvi pretoties atsienam un reaktīvajam griezes momentam.
- ▶ **Netuviniet rokas rotējošam darbinstrumentam.** Atsitienu gadījumā darbinstruments var skart arī lietotāja roku.
- ▶ **izvairieties atrasties rotējošā griešanas diska priekšā vai aiz tā.** Atsitienu gadījumā elektroinstrumenta pārvietojas virzienā, kas pretējs griešanas diska aploces kustības virzienam iestrēgšanas vietā.
- ▶ **Ievērojiet īpašu piesardzību, strādājot stūru un asu malu tuvumā. Nepieļaujiet, lai darbinstruments atlektu no apstrādājamā priekšmeta vai iestrēgtu tajā.** Saskaņoties ar stūriem vai asām malām, rotējošais darbinstruments izliecas un atlec no apstrādājamā priekšmeta vai iestrēgst tajā. Tas var būt par cēloni kontroles zaudēšanai pār elektroinstrumentu vai atsitienu.
- ▶ **Neiestipriniet elektroinstrumentā zāģa asmeņus ar zobiem, kā arī segmentveida dimanta diskus, kuru izgriezumi ir platāki par 10 mm.** Šādu darbinstrumentu izmantošana bieži ir par cēloni atsienam vai kontroles zaudēšanai pār elektroinstrumentu.
- ▶ **Nepieļaujiet griešanas diska iestrēgšanu un neizdariet uz to pārāk lielu spiedienu. Neveidojiet pārāk dziļus griezumus.** Griešanas diska pārslodze izraisa spriedzes pastiprināšanos tajā un sāniskas izliekšanās vai iestrēgšanas varbūtību, kā rezultātā palielinās atsitienu vai slīpēšanas darbinstrumenta salūšanas iespēja.
- ▶ **Gadījumā ja iestrēgst griešanas disks vai tiek pārtraukts darbs, izslēdziet instrumentu un turiet to nekustīgi, līdz disks ir pilnīgi apstājies. Nemēģiniet izvilkāt vēl rotējošu griešanas disku no griezumā, jo šādi rīcībai var sekot atsitiens.** Noskaidrojiet un novērsiet iestrēgšanas cēloni.
- ▶ **Neieslēdziet elektroinstrumentu no jauna, ja tajā iestiprinātais darbinstruments atrodas griezumā vietā. Pēc ieslēgšanas nogaidiet, līdz darbinstruments sašņiedz pilnu griešanās ātrumu, un tikai tad uzmanīgi turpiniet griešanu.** Pretējā gadījumā griešanas disks var ieķerties griezumā vai izlekt no tā, kā arī var notikt atsitiens.

- ▶ **Lai samazinātu atsitienu risku, iestrēgstot griešanas diskam, atbalstiet griezamā materiāla loksnes vai liela izmēra apstrādājamus priekšmetus.** Lieli priekšmeti var saliekties paši sava svara iespaidā. Apstrādājams priekšmets jāatbalsta abās pusēs – gan griezuma tuvumā, gan arī priekšmeta malā.
- ▶ **Ievērojiet īpašu piesardzību, veidojot padziļinājumus sienās vai citos objektos, kas nav aplūkojami no abām pusēm.** Iegremdējot griešanas disku materiālā, tas var skart gāzes vadu, ūdensvadu, elektropārvades līniju vai citu objektu, kas savukārt var izraisīt atsitienu un/vai būt par cēloni savainojumam.

Papildu drošības noteikumi

Nēsājiet aizsargbrilles.



- ▶ **Ar skrūvspīļu vai citu stiprinājuma ierīču palīdzību stingri nostipriniet apstrādājamo priekšmetu uz stabila pamata.** Ja apstrādājams priekšmets tiek turēts ar roku vai piespiests ar ķermeni, tas nav stabils un darba gaitā var pārvietoties, kā rezultātā var tikt zaudēta kontrole pār elektroinstrumentu.
- ▶ **Nēsājiet ausu aizsargus, aizsargbrilles, putekļu aizsargmasku un aizsargcimdus.** Izmantojiet putekļu aizsargmasku, kas ir efektīvātes ziņā neatpaliek no daļiņas filtrējošas klases FFP 2 pusmaskas.
- ▶ **Lietojot piemērotu metālmeklētāju, pārbaudiet, vai apstrādes vietu nešķērso slēptas komunālapgādes līnijas, vai arī griezieties pēc konsultācijas vietējā komunālās saimniecības iestādē.** Darbinstrumenta saskarsnās ar elektropārvades līniju var izraisīt aizdegšanos vai būt par cēloni elektriskajam triecienam. Bojājums gāzes pārvades līnijā var izraisīt sprādzienu. Darbinstrumentam skarot ūdensvada cauruli, var tikt bojātas materiālās vērtības, kā arī strādājošā persona var saņemt elektrisko triecienu.
- ▶ **Pēc darba operācijas beigām nepieskarities griešanas diskam, pirms tas nav atdzisis.** Darba laikā griešanas disks stipri sakarst.
- ▶ **Darba laikā stingri turiet elektroinstrumentu ar abām rokām un centieties ieturēt drošu stāju.** Elektroinstrumentu ir drošāk vadīt ar abām rokām.

Izstrādājuma un tā darbības apraksts



Uzmanīgi izlasiet visus drošības noteikumus. Šeit sniegto drošības noteikumu un norādījumu neievērošana var izraisīt aizdegšanos un būt par cēloni elektriskajam triecienam vai nopietnam savainojumam.

Lūdzam atvērt atlokāmo lappusi ar elektroinstrumenta attēlu un turēt to atvērtu visu laiku, kamēr tiek lasīta lietošanas pamācība.

Pielietojums

Elektroinstruments ir paredzēts galvenokārt minerālmateriālu, piemēram, dzelzsbetona, mūra un ielas seguma plākšņu griešanai un gropju veidošanai minētajos materiālos, to izmantojot kopā ar M klases putekļu uzsūkšanai piemērotu putekļsūcēju, apstrādes gaitā nelietojot ūdeni un nodrošinot elektroinstrumenta pamatnes ciešu kontaktu ar apstrādājamā materiāla virsmu.

Attēlotās sastāvdaļas

Attēloto sastāvdaļu numerācija atbilst numuriem elektroinstrumenta attēlā, kas sniegts ilustratīvajā lappusē.

- 1 Ieslēdzējs
- 2 Griešanas dziļuma skala
- 3 Pamatnes veltniši
- 4 Papildrokturis
- 5 Papildroktura turētājs
- 6 Papildroktura turētāja stiprinošā skrūve
- 7 Taustiņš darbvārpstas fiksēšanai
- 8 Aizsargpārsegs ar vadotni griešanai
- 9 Dziļuma ierobežotāja stiprinošā svira
- 10 Uzsūkšanas iscaurule
- 11 Uzsūkšanas leņķposms
- 12 Uzsūkšanas šļūtene*
- 13 Skrūve
- 14 Svira aizsargpārsega stiprināšanai
- 15 Darbvārpsta
- 16 Balstaplāksne
- 17 Dimanta griešanas disks*
- 18 Distanceri
- 19 Piespiedējuzgrieznis
- 20 Divzīļu uzgriežņu atslēga piespiedējuzgriežņim*
- 21 Instruments gropes tīrīšanai*

*Šeit attēlotie vai aprakstītie piederumi neietilpst standarta piegādes komplektā. Pilns pārskats par izstrādājuma piederumiem ir sniegts mūsu piederumu katalogā.

Tehniskie parametri

Mūra gropju frēze	GNF 65 A	
Izstrādājuma numurs		0 601 368 7..
Nominālā patērējamā jauda	W	2 400
Mehāniskā jauda	W	1 670
Griešanās ātrums brīvgaitā	min. ⁻¹	5 200
Maks. dimanta griešanas disku diametrs	mm	230
Šādi parametri tiek nodrošināti pie nominālā elektrobarošanas sprieguma [U] 230 V. Iekārtām, kas paredzētas citam spriegumam vai ir modificētas atbilstoši nacionālajiem standartiem, šie parametri var atšķirties.		

Mūra gropju frēze	GNF 65 A	
Darbs ar vienu dimanta griešanas disku		
– Min. griešanas diska biezums	mm	2,3
– Maks. griešanas diska biezums	mm	2,8
Darbs ar diviem dimanta griešanas diskiem		
– Min. griešanas diska biezums	mm	2 x 2,3
– Maks. griešanas diska biezums	mm	2 x 2,8
stiprinājuma atveres diametrs	mm	22,2
Gropes dziļums	mm	20 – 65
Gropes platums	mm	8 – 40
Svars atbilstoši EPTA-Procedure 01:2014	kg	8,4
Elektroaizsardzības klase		□/II
Šādi parametri tiek nodrošināti pie nominālā elektrobarošanas sprieguma [U] 230 V. Iekārtām, kas paredzētas citam spriegumam vai ir modificētas atbilstoši nacionālajiem standartiem, šie parametri var atšķirties.		

Informācija par troksni un vibrāciju

Mērījumu rezultāti ir iegūti atbilstoši standartam EN 60745 (griežot kaļķakmeni).

Elektroinstrumenta radītā pēc raksturlienes A izsvērtā trokšņa parametru tipiskās vērtības ir šādas: trokšņa spiediena līmenis 97 dB(A); trokšņa jaudas līmenis 108 dB(A). Izkliede K = 3 dB.

Nēsājiet ausu aizsargus!

Kopējā vibrācijas paātrinājuma vērtība a_h (vektoru summa trijos virzienos) un izkliede K ir noteikta atbilstoši standartam EN 60745:

$$a_h = 9,0 \text{ m/s}^2, K < 2,0 \text{ m/s}^2.$$

Šajā pamācībā norādītais vibrācijas līmenis ir izmērīts atbilstoši standartam EN 60745 noteiktajai procedūrai un var tikt lietots elektroinstrumentu savstarpējai salīdzināšanai. To var izmantot arī vibrācijas radītās papildu slodzes iepriekšējai novērtēšanai.

Šeit norādītais vibrācijas līmenis ir attiecināms uz elektroinstrumenta galvenajiem pielietojuma veidiem. Ja elektroinstruments tomēr tiek izmantots citiem pielietojuma veidiem, kopā ar citādiem piederumiem vai kopā ar atšķirīgiem darbinstrumentiem, kā arī tad, ja tas nav pietiekošā apjomā apkāpots, instrumenta radītais vibrācijas līmenis var atšķirties no šeit norādītās vērtības. Tas var būtiski palielināt vibrācijas radīto papildu slodzi zināmajam darba laika posmam.

Lai precīzi izvērtētu vibrācijas radīto papildu slodzi zināmajam darba laika posmam, jāņem vērā arī laiks, kad elektroinstruments ir izslēgts vai arī darbojas, taču faktiski netiek izmantots paredzētā darba veikšanai. Tas var būtiski samazināt vibrācijas radīto papildu slodzi zināmajam darba laika posmam.

224 | Latviešu

Veiciet papildu pasākumus, lai pasargātu strādājošo personu no vibrācijas kaitīgās iedarbības, piemēram, savlaicīgi veiciet elektroinstrumenta un darbinstrumentu apkalpošanu, novērsiet roku atdzišanu un pareizi plānojiet darbu.

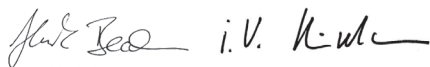
Atbilstības deklarācija 

Mēs ar pilnu atbildību paziņojam, ka sadaļā „Tehniskie parametri” aprakstītais izstrādājums atbilst visiem direktīvās 2011/65/ES, 2014/30/ES, 2006/42/EK un to labojumos ietvertajiem saistošajiem noteikumiem, kā arī šādiem standartiem: EN 60745, EN 50581.

Tehniskā lieta (2006/42/EK) no:

Robert Bosch Power Tools GmbH, PT/ETM9,
70538 Stuttgart, GERMANY

Henk Becker	Helmut Heinzelmann
Executive Vice President	Head of Product Certification
Engineering	PT/ETM9



Robert Bosch Power Tools GmbH
70538 Stuttgart, GERMANY
Stuttgart, 01.01.2017

Montāža

► **Pirms elektroinstrumenta apkopes vai apkalpošanas izvelciet tā elektrokabeļa kontaktdakšu no barojošā elektrotīkla kontaktligzdas.**

Putekļu uzsūkšana

► Dažu materiālu, piemēram, svīnu saturošu krāsu, dažu koksnes šķirņu, minerālu un metālu putekļi var būt kaitīgi veselībai. Pieskaršanās šādiem putekļiem vai to ieelpošana var izraisīt alerģiskas reakcijas vai elpošanas ceļu slimšanu elektroinstrumenta lietotājam vai darba vietai tuvumā esošajām personām.

Atsevišķu materiālu putekļi, piemēram, putekļi, kas rodas, zāģējot ozola vai dižskābarža koksni, var izraisīt vēzi, īpaši tad, ja koksne iepriekš ir tikusi ķīmiski apstrādāta (ar hromātu vai koksnes aizsardzības līdzekļiem). Azbestu saturošus materiālus drīkst apstrādāt vienīgi personas ar īpašām profesionālām iemaņām.

- Pielietojiet apstrādājamajam materiālam vispiemērotāko putekļu uzsūkšanas metodi.
- Darba vietai jābūt labi ventilējama.
- Darba laikā ieteicams izmantot masku elpošanas ceļu aizsardzībai ar filtrēšanas klasi P2.

Ievērojiet jūsu valstī spēkā esošos priekšrakstus, kas attiecas uz apstrādājamo materiālu.

Putekļsūcējam jābūt piemērotam akmens putekļu uzsūkšanai. Šādi putekļsūcēji tiek ražoti firmā Bosch.

► **Nepieļaujiet putekļu uzkrāšanos darba vietā.** Putekļi var viegli aizdegties.

Elektroinstrumentu var tieši pievienot Bosch universālā putekļsūcēja papildu kontaktligzdai. Šis putekļsūcējs ir apgādāts ar tālvadības funkciju, tāpēc, ieslēdzot elektroinstrumentu, automātiski ieslēdzas arī putekļsūcējs.

Pievienojiet uzsūkšanas leņķcauruli **11** uzsūkšanas iscaurulei **10** un tad pievienojiet leņķcaurulei uzsūkšanas šļūteni **12** (papildpiederums). Pievienojiet uzsūkšanas šļūteni **12** putekļsūcējam (papildpiederums). Pārskats par elektroinstrumenta pievienošanu dažāda tipa putekļsūcējiem ir sniegts šīs lietošanas pamācības beigās.

Ieteikumi mūra gropju frēzes lietošanai

Lai darba laikā samazinātu putekļu izdalīšanos, ievērojiet šādus noteikumus.

- Kopā ar mūra gropju frēzi lietojiet vienīgi firmas Bosch ieteikto putekļsūcēju, kas paredzēts M klases putekļu uzsūkšanai. Citu putekļsūcēju lietošana var nenodrošināt pietiekošu putekļu savākšanu un gaisa attīrīšanu no tiem.
- Veicot putekļsūcēja un tā filtra apkalpošanu un tīrīšanu, ievērojiet norādījumus, kas sniegti putekļsūcēja lietošanas pamācībā. Iztukšojiet putekļu savākšanas tvertni tūlīt pēc tās piepildīšanās. Regulāri tīriet putekļsūcēja filtru un vienmēr līdz galam ievietojiet filtru putekļsūcējā.
- Lietojiet vienīgi firmas Bosch ieteikto uzsūkšanas šļūteni. Neveiciet ar uzsūkšanas šļūteni nekādas manipulācijas. Ja uzsūkšanas šļūtenē uzkrājas akmens drumsļas, pārtrauciet darbu un nekavējoties iztīriet šļūteni. Nepieļaujiet lūzumu veidošanos šļūtenē.
- Aprikojiet mūra gropju frēzi vienīgi tādā veidā, kas atbilst tās pielietojumam.
- Lietojiet vienīgi asus darbinstrumentus, kas ir nevainojamā stāvoklī. Ja manāmi samazinās elektroinstrumenta darba ražība, tas nozīmē, ka ir nodilis tajā iestiprinātais darbinstrumentus.
- Ievērojiet vispārējās prasības attiecībā uz darba vietas aprikošanu būvlaukumos.
- Parūpējieties par labu gaisa apmaiņu darba vietā.
- Nodrošiniet, lai darba vieta būtu brīva. Veidojot garas gropes, putekļsūcējam brīvi jāpārvietojas kopā ar elektroinstrumentu vai arī jātiek pārvietotam vienlaicīgi ar to.
- Darba laikā nēsājiet ausu aizsargus, aizsargbrilles, putekļu aizsargmasku un, ja nepieciešams, arī aizsargcimdus. Kā putekļu aizsargmasku izmantojiet klases FFP 2 pusmasku, kas spēj aizturēt vismaz tikpat lielas daļiņas, kādas veidojas apstrādes laikā.
- Darba vietas tīrīšanai lietojiet piemērotu putekļsūcēju. Slaucīšanas laikā novērsiet nosēdušos putekļu pacelšanos gaisā.

Aizsargpārsega regulēšana

Aizsargpārsega **8** stāvokli var noteiktās robežās regulēt.

Atbrīvojiet stiprinošo sviru **14** un pagrieziet aizsargpārsegu **8** stāvoklī, kas atbilst veicamā darba raksturam. Sekojiet, lai netiktu pārregulēta skrūve **13**.

Tad stingri nostipriniet aizsargpārsegu **8** ar stiprinošās sviras **14** palīdzību.

Papildroktura nostiprināšana

Ieskrūvējiet papildrokturi **4** turētāja kreisajā vai labajā pusē, atkarībā no darba apstākļiem.

Pēc stiprinošās skrūves **6** atskrūvēšanas papildroktura turētāju var pārvietot ar soli 30°, pielāgojot tā stāvokli veicamā darba raksturam.

Pieskrūvējot stiprinošo skrūvi **6**, sekojiet, lai četri fiksējošie stieniņi uz papildroktura turētāja ievietotos aizsargpārsega urbumos **8**.

Dimanta griešanas disku iestiprināšana

- ▶ **Pirms elektroinstrumenta apkopes vai apkalpošanas izvelciet tā elektrokabeļa kontaktdakšu no barojošā elektrotīkla kontaktligzdas.**
- ▶ **Dimanta griešanas disku iestiprināšanas un nomainīšanas laikā ieteicams valkāt aizsargcimdus.**
- ▶ **Darba laikā dimanta griešanas disks stipri sakarst, tāpēc nepieskarieties tam, pirms disks nav atdzisis.**
- ▶ **Lietojiet tikai griešanas diskus ar dimanta pārklājumu. Segmentveida dimanta diskam jābūt ar negatīvu griešanas leņķi un maksimālo atstarpi starp segmentiem 10 mm.**

Noguldiet elektroinstrumentu uz sāniem tā, lai būtu redzama griešanas dziļuma skala **2**.

Atbrīvojiet stiprinošo sviru **9** un iestādiet mazāko griešanas dziļuma vērtību.

Stiprinājuma paketes noņemšana (attēls A)

Lai fiksētu elektroinstrumenta darbvārpstu, nospiediet darbvārpstas fiksēšanas taustiņu **7**.

- ▶ **Nospiediet darbvārpstas fiksēšanas taustiņu tikai laikā, kad elektroinstrumenta darbvārpsta negriežas.** Pretējā gadījumā elektroinstrumenti var tikt bojāti.

Atskrūvējiet piespiedējuzgriezni **19**, lietojot divu izciļņu atslēgu **20**, un tad pilnīgi noskrūvējiet piespiedējuzgriezni **19**. Noņemiet distancerus **18** un balstaplāksni **16**.

Notīriet darbvārpstu **15** un pārējās stiprinājuma daļas.

Gropes platuma iestādīšana

Gropes platumu nosaka distanceru **18** skaits starp abiem dimanta griešanas diskam **17** un dimanta griešanas disku veidoto griezumam platumam.

Gropes platumu var aprēķināt šādi:
gropes platums = kopējais distanceru biezums + dimanta griešanas disku veidoto griezumam platumam.

Gropes platuma iestādīšana ir parādīta attēlā „Tehniskie parametri”.

Elektroinstrumentu drīkst lietot kopā ar vienu vai diviem griešanas diskam.

Stiprinājuma paketes salikšana (attēls A)

Novietojiet balstaplāksni **16** uz darbvārpstas **15**. Balstaplāksnes savienojošajiem elementiem pareizi jānovietojas uz darbvārpstas.

Novietojiet dimanta griešanas diskus **17** un distancerus **18** uz balstaplāksnes **16**.

- ▶ **Neatkarīgi no vēlamā gropes platuma, uz balstaplāksnes vienmēr jānostiprina visi kopā ar elektroinstrumentu piegādātie distanceri **18**.** Dimanta griešanas diskam **17** var darba laikā atskrūvēties un radīt savainojumus.

Nepieciešamo distanceru skaits:

3 gabali ar biezumu aptuveni 4 mm un 4 gabali ar biezumu aptuveni 6 mm

Starp abiem dimanta griešanas diskam **17** jāievieto vismaz viens distancers **18**.

Iestiprinot dimanta griešanas diskus, sekojiet, lai uz tiem attēlotās bultas virziens sakristu ar bultas virzienu uz elektroinstrumenta pārnesuma galvas, kas norāda darbvārpstas griešanas virzienu.

Lai fiksētu elektroinstrumenta darbvārpstu, nospiediet darbvārpstas fiksēšanas taustiņu **7**.

Uzskrūvējiet piespiedējuzgriezni **19** un stingri pievelciet to ar divizciļņu uzgriežņu atslēgu **20**.

Strādājot ar diviem dimanta griešanas diskam **17**, vienmēr nomainiet tos pāri.

Iestiprināšanas secība ir parādīta šīs pamācības ilustratīvajā lapusē.

Piezīme. Iestiprinātie dimanta griešanas diskam **17** izvīrās no aizsargpārsega arī pie minimālā izvēlētā griešanas dziļuma. Tāpēc nenovietojiet elektroinstrumentu uz pamatnes veltni **3**, bet vienmēr noguldiet to uz sāniem.

Lietošana

Griešanas dziļuma iestādīšana

- ▶ **Griešanas dziļumu drīkst iestādīt tikai laikā, kad elektroinstrumenti ir izslēgti.**

Atbrīvojiet stiprinošo sviru **9** un iestādiet vēlamo griešanas dziļuma vērtību atbilstoši griešanas dziļuma skalai **2**. Tad no jauna stingri pievelciet stiprinošo sviru **9**.

Uzsākot lietošanu

- ▶ **Pievadiet instrumentam pareizu spriegumu! Spriegumam elektrotīklā jāatbilst vērtībai, kas norādīta instrumenta marķējuma plāksnītē. Elektroinstrumenti, kas paredzēti 230 V spriegumam, var darboties arī no 220 V elektrotīkla.**

Ieslēgšana un izslēgšana

- ▶ **Pirms palaišanas novietojiet elektroinstrumentu uz abiem aizmugurējiem pamatnes veltni **3** tā, lai dimanta griešanas diskam nepieskartos apstrādājamajam priekšmetam.** Pretējā gadījumā dimanta griešanas diskam var ieķerties apstrādājamajā priekšmetā, kā rezultātā lieto-tājs ieslēgšanas brīdī var zaudēt kontroli pār elektroinstrumentu.

Lai **ieslēgtu** elektroinstrumentu, pabīdiet ieslēdzēju **1** uz priekšu un tad nospiediet.

Lai **nostiprinātu ieslēgtā stāvoklī** nospiesto ieslēdzēju **1**, pabīdiet ieslēdzēju **1** vēl tālāk uz priekšu.

Lai **izslēgtu** elektroinstrumentu, atlaidiet ieslēdzēju **1** vai arī īslaicīgi nospiediet un atlaidiet ieslēdzēju **1**, ja tas ir fiksēts ieslēgtā stāvoklī.

Lai taupītu enerģiju, ieslēdziet elektroinstrumentu tikai tad, kad tas tiek lietots.

226 | Latviešu

Ieslēdzējs bez nostiprināšanas ieslēgtā stāvoklī (tiek izmantots dažās valstīs)

Lai **ieslēgtu** elektroinstrumentu, pabīdiet ieslēdzēju **1** uz priekšu un tad nospiediet.

Lai **izslēgtu** elektroinstrumentu, atlaidiet ieslēdzēju **1**.

► **Pēc izslēgšanas nenovietojiet elektroinstrumentu uz pamatnes veltniņiem **3**, bet vienmēr noguldiet uz sāniem tā, lai dimanta griešanas diski varētu brīvi griezties un būtu vērsti prom no lietotāja.**

► **Pirms lietošanas pārbaudiet dimanta griešanas disku. Dimanta griešanas diskam jābūt pareizi iestiprinātam un brīvi jāgriežas. Pārbaudiet dimanta griešanas disku, ļaujot tam bez slodzes rotēt vismaz 1 minūti. Nelietojiet bojātus, neapaļus vai vibrējošus dimanta griešanas diskus. Bojāti dimanta griešanas diski var salūst un radīt savainojumus.**

Palaišanas strāvas ierobežošana

Elektroniskā palaišanas strāvas ierobežošanas ierīce ierobežo elektroinstrumenta jaudu palaišanas brīdī, ļaujot to darbināt no elektrotīkla ar aizsardzības strāvu 16 A.

Aizsardzība pret pārslodzi

Pārslodzes gadījumā elektroinstrumenta dzinējs apstājas. Šādā gadījumā atdzesējiet elektroinstrumentu, aptuveni 30 sekundes darbinot to brīvgaitā ar maksimālu griešanās ātrumu.

Aizsardzība pret atkārtotu ieslēgšanu

Aizsardzība pret atkārtotu ieslēgšanu novērš elektroinstrumenta patvaļīgu, nekontrolējamu ieslēgšanu, atjaunojoties sprieguma padevei pēc elektrobarošanas pārtraukuma.

Lai elektroinstrumentu **iedarbinātu no jauna**, pārvietojiet ieslēdzēju **1** stāvoklī „Izslēgts” un tad no jauna ieslēdziet elektroinstrumentu.

Piezīme. Regulāri pārbaudiet, vai ierīce aizsardzībai pret atkārtotu ieslēgšanu pareizi darbojas; šim nolūkam elektroinstrumenta darbības laikā atvienojiet to no elektrotīkla un pēc brīža no jauna pievienojiet elektrotīklam.

Norādījumi darbam

► **Ievērojiet piesardzību, veidojot gropes un padziļinājumus nesošajās sienās, izlasiet sadaļu „Par sienu statisko noslodzi”.**

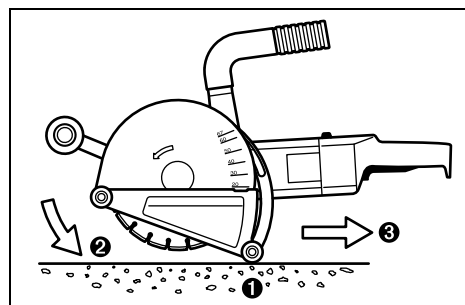
► **Nenoslogojiet instrumentu līdz tādai pakāpei, ka tā darbvārpsta pārtrauc griezties.**

► **Stingri nostipriniet apstrādājamo priekšmetu, ja tas droši nenoturās vajadzīgajā stāvoklī ar savu svaru.**

► **Elektroinstrumentu drīkst izmantot tikai sausai griešanai, nelietojot ūdeni.**

► **Vienmēr vadiet elektroinstrumentu, turot to aiz abiem rokturiem. Nestrādājiet ar elektroinstrumentu un nenesiet to, turot aiz uzsūkšanas leņķcaurules.**

– Iestādiet vēlamo griešanas dziļumu, kā norādīts sadaļā „Griešanas dziļuma iestādīšana”. Lai kompensētu neprecizitāti, kas rodas, izlaužot materiālu no gropes vidusdaļas, frēzēšanas dziļums jāiestāda aptuveni par 3 mm lielāks, nekā vēlamais gropes dziļums.

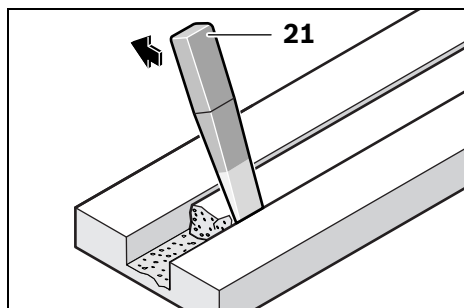


- Novietojiet elektroinstrumentu uz abiem aizmugurējiem pamatnes veltniņiem **3** tā, lai dimanta griešanas diski nepieskartos apstrādājamajam priekšmetam.
- Ieslēdziet elektroinstrumentu un lēni iegremdējiet dimanta griešanas diskus apstrādājamajā materiālā.
- Turot elektroinstrumentu aiz abiem rokturiem, vienmērīgi virziet to ar ātrumu, kas atbilst apstrādājamā materiāla īpašībām.
- Elektroinstrumenta pārvietošanas virzienam vienmēr jābūt pretējam diska griešanās virzienam. Pretējā gadījumā pastāv atsitiens briesmas, t. i. griešanas disks var tikt **patvaļīgi** mest augšup un ārā no griezuma.
- Darba laikā elektroinstrumentu var pārvietot, velkot vai stumjot griešanas virzienā. Veidojot vertikālas gropes, velciet elektroinstrumentu virzienā no augšas lejup ar nelielu spēku.
- Pēc darba operācijas beigām izceliet dimanta griešanas diskus no izveidotās gropes laikā, kad dzinējs vēl darbojas.
- Izslēdziet elektroinstrumentu.

Pēc elektroinstrumenta izslēgšanas nemēģiniet Bremzēt rotējošo dimanta griešanas disku ar sānu spiedienu.

► **Pēc izslēgšanas nenovietojiet elektroinstrumentu uz pamatnes veltniņiem **3**, bet vienmēr noguldiet uz sāniem tā, lai dimanta griešanas diski varētu brīvi griezties un būtu vērsti prom no lietotāja.**

► **Darba laikā dimanta griešanas disks stipri sakarst, tāpēc nepieskarieties tam, pirms disks nav atdzisis.**



Ar gropes tīrīšanas instrumentu **21** izlauziet materiālu no gropes vidusdaļas.

Elektroinstrumentam nav piemērots liektu gropju veidošanai, jo šādā gadījumā dimanta griešanas diski var iestrēgt apstrādājamajā materiālā.

Lai pārgrieztu materiāla plāksni, tā jānovieto uz stabilas, līdzēnas virsmas vai droši jāatbalsta.

Ja nepieciešams izlauzt atvērumu mūra sienā, piemēram, ar perforatoru, sienas virsmas plaisāšanu atvēruma tuvumā iespējams novērst, pirms izlaušanas ar mūra gropju frēzi iefrējot maksimāla dziļuma gropi gar atvēruma malām.

Griežot īpaši cietus materiālus, piemēram, betonu ar lielu grants saturu, dimanta griešanas disks var pārkarst un tikt bojāts. Par to liecina dzirksteļu aplis, kas uzklājas uz dimanta griešanas diska aploces.

Šādā gadījumā pārtrauciet griešanu un ļaujiet griešanas diskam atdzist, darbinot elektroinstrumentu brīvgaitā ar maksimālo griešanas ātrumu.

Manāma griešanas ātruma samazināšanās un dzirksteļu aplis, kas uzklājas uz diska aploces, norāda, ka griešanas disks ir kļuvis neass. Disku var no jauna uzasināt, ar to neilgi griežot abrazīvu materiālu, piemēram, smilšakmeni ar krita piejaukumu.

Par sienu statisko noslodzi

Padziļinājumu un gropju ierīkošanu ēku nesošajās sienās reglamentē standarta DIN 1053 pirmā daļa, kā arī attiecīgie citu valstu nacionālie standarti un noteikumi.

Šie standarti un noteikumi obligāti jāievēro. Pirms darbu sākšanas noteikti konsultējieties ar arhitektu, atbildīgo speciālistu būvstatikas jomā vai pašvaldības speciālistu, kas atbild par celtnes vai celtniecības objekta drošību.

Pieļaujama gropes dziļums un platums ir atkarīgs no gropes garuma, sienas biezuma un lietotā būvmateriāla.

Apkalpošana un apkope

Apkalpošana un tīrīšana

► **Pirms elektroinstrumenta apkopes vai apkalpošanas izvelciet tā elektrokabeļa kontaktdakšu no barojošā elektrotīkla kontaktligzdas.**

► **Lai nodrošinātu ilgstošu un nevainojamu elektroinstrumenta darbību, uzturiet tīru tā korpusu un ventilācijas atveres.**

Ik reizi pēc darba beigām izjauciet stiprinājuma paketi un notīriet visas iestiprināmās daļas, kā arī aizsargpārsegu.

Ja nepieciešams nomainīt elektrotīkla kabeli, tas jāveic firmas Bosch elektroinstrumentu servisa centrā vai Bosch pilnvarotā elektroinstrumentu remonta darbnīcā, jo tā tiks saglabāts vajadzīgais darba drošības līmenis.

Rezerves daļas

Balstaplāksne 16	3 609 202 039
Distanceri 4 mm 18	3 609 202 041
Distanceri 6 mm 18	3 609 202 042
Piespiedējuzgrieznis 19	3 609 202 040
Instrumenti gropes tīrīšanai 21	3 607 959 005

Klientu konsultāciju dienests un konsultācijas par lietošanu

Klientu konsultāciju dienesta darbinieki atbildēs uz Jūsu jautājumiem par izstrādājuma remontu un apkalpošanu, kā arī par rezerves daļu iegādi. Izklājuma zīmējumus un informāciju par rezerves daļām var atrast arī interneta vietnē:

www.bosch-pt.com

Bosch klientu konsultāciju grupa centīsies Jums palīdzēt vislabākajā veidā, sniedzot atbildes uz jautājumiem par mūsu izstrādājumiem un to piederumiem.

Pieprasot konsultācijas un pasūtot rezerves daļas, noteikti paziņojiet 10 zīmju izstrādājuma numuru, kas atrodams uz elektroinstrumenta marķējuma plāksnītes.

Latvijas Republika

Robert Bosch SIA
Bosch elektroinstrumentu servisa centrs
Dzelzavas ielā 120 S
LV-1021 Rīga
Tālr.: 67146262
Telefakss: 67146263
E-pasts: service-pt@lv.bosch.com

Atbrīvošanās no nolietotajiem izstrādājumiem

Nolietotie elektroinstrumenti, to piederumi un iesaiņojuma materiāli jānogādā otrreizējai pārstrādei apkārtnē videi nekaitīgā veidā.

Neizmetiet elektroinstrumentu sadzīves atkritumu tvērnē!

Tikai ES valstīm



Saskaņā ar Eiropas Savienības direktīvu 2012/19/ES par nolietotajām elektriskajām un elektroniskajām ierīcēm un šīs direktīvas atspoguļojumiem nacionālajā likumdošanā, lietošanai nederīgie elektroinstrumenti jāsavāc atsevišķi un jānogādā otrreizējai pārstrādei apkārtnē videi nekaitīgā veidā.

Tiesības uz izmaiņām tiek saglabātas.

Lietuviškai

Saugos nuorodos

Bendrosios darbo su elektriniais įrankiais saugos nuorodos

⚠ ĮSPĖJIMAS Perskaitykite visas šias saugos nuorodas ir reikalavimus. Jei nepaisysite žemiau pateiktų saugos nuorodų ir reikalavimų, gali trenkti elektros smūgis, kilti gaisras ir galite sunkiai susižaloti arba sužaloti kitus asmenis.

Išsaugokite šias saugos nuorodas ir reikalavimus, kad ir ateityje galėtumėte jais pasinaudoti.

Toliau pateiktame tekste vartojama sąvoka „Elektrinis įrankis“ apibūdina įrankius, maitinamus iš elektros tinklo (su maitinimo laidu), ir akumuliatorinius įrankius (be maitinimo laido).

Darbo vietos saugumas

- ▶ **Darbo vieta turi būti švari ir gerai apšviesta.** Netvarkinga arba blogai apšviesta darbo vieta gali tapti nelaimingų atsitikimų priežastimi.
- ▶ **Nedirbkite su elektriniu įrankiu aplinkoje, kurioje yra degių skysčių, dujų ar dulkių.** Elektriniai įrankiai gali kibirkščiuoti, o nuo kibirkščių dulkės arba susikaupę garai gali užsidegti.
- ▶ **Dirbdami su elektriniu įrankiu neleiskite šalia būti žiuromams, vaikams ir lankytojams.** Nukreipę dėmesį į kitus asmenis galite nebesuvaldyti prietaiso.

Elektrosauga

- ▶ **Elektrinio įrankio maitinimo laido kištukas turi atitikti tinklo kištukinio lizdo tipą. Kištuko jokiu būdu negalima modifikuoti. Nenaudokite kištuko adapterių su įžemintais elektriniais įrankiais.** Originalūs kištukai, tiksliai tinkantys elektros tinklo kištukiniam lizdui, sumažina elektros smūgio pavojų.
- ▶ **Saugokitės, kad neprisiliestumėte prie įžemintų paviršių, pvz., vamzdžių, šildytuvų, viryklių ar šaldytuvų.** Kai jūsų kūnas yra įžemintas, padidėja elektros smūgio rizika.
- ▶ **Saugokite elektrinį įrankį nuo lietaus ir drėgmės.** Jei į elektrinį įrankį patenka vandens, padidėja elektros smūgio rizika.
- ▶ **Nenaudokite maitinimo laido ne pagal paskirtį, t. y. neškite elektrinio įrankio paėmę už laido, nekabinkite ant laido, netraukite už jo, jei norite iš kištukinio lizdo ištraukti kištuką. Laidą patieskite taip, kad jo neveiktų karštis, jis neišsitemptų alyva ir jo nepažeistų aštrios detalės ar judančios prietaiso dalys.** Pažeisti arba susipynę laidai gali tapti elektros smūgio priežastimi.
- ▶ **Jei su elektriniu įrankiu dirbate lauke, naudokite tik tokius ilginamuosius laidus, kurie tinka ir lauko darbams.** Naudojant lauko darbams pritaikytus ilginamuosius laidus, sumažėja elektros smūgio pavojus.

- ▶ **Jei su elektriniu įrankiu neišvengiamai reikia dirbti drėgnoje aplinkoje, naudokite nuotėkio srovės saugiklį.** Dirbant su nuotėkio srovės saugikliu sumažėja elektros smūgio pavojus.

Žmonių sauga

- ▶ **Būkite atidūs, sutelkite dėmesį į tai, ką jūs darote ir, dirbdami su elektriniu įrankiu, vadovaukitės sveiku protu. Nedirbkite su elektriniu įrankiu, jei esate pavargę arba vartojote narkotikų, alkoholio ar medikamentų.** Akimirksnio neatidumas dirbant su elektriniu įrankiu gali tapti sunkių sužalojimų priežastimi.
- ▶ **Visada dirbkite su asmens apsaugos priemonėmis ir apsauginiais akiniais.** Naudojant asmens apsaugos priemones, pvz., respiratorių ar apsauginę kaukę, neslystančius batus, apsauginį šalną, klausos apsaugos priemones ir kt., rekomenduojamas atitinkamai pagal naudojamą elektrinį įrankį, sumažėja rizika susižeisti.
- ▶ **Saugokitės, kad elektrinio įrankio neįjungtumėte atsitiktinai. Prieš prijungdami elektrinį įrankį prie elektros tinklo ir/arba akumuliatoriaus, prieš pakeldami ar nešdami įsitikinkite, kad jis yra išjungtas.** Jeigu nešdami elektrinį įrankį pirštą laikysite ant jungiklio arba prietaisą įjungsite į elektros tinklą, kai jungiklis yra įjungtas, gali įvykti nelaimingas atsitikimas.
- ▶ **Prieš įjungdami elektrinį įrankį pašalinkite reguliavimo įrankius arba veržlinius raktus.** Prietaiso besisukančioje dalyje esantis įrankis ar raktas gali sužaloti.
- ▶ **Stenkitės, kad kūnas visada būtų normalioje padėtyje. Dirbdami stovėkite saugiai ir visada išlaikykite pusiausvyrą.** Tvirtai stovėdami ir gerai išlaikydami pusiausvyrą galėsite geriau kontroliuoti elektrinį įrankį netikėtose situacijose.
- ▶ **Dėvėkite tinkamą aprangą. Nedėvėkite plačių drabužių ir papuošalų. Saugokite plaukus, drabužius ir pirštines nuo besisukančių elektrinio įrankio dalių.** Laisvus drabužius, papuošalus bei ilgus plaukus gali įtraukti besisukančios dalys.
- ▶ **Jei yra numatyta galimybė prijungti dulkių nusiurbimo ar surinkimo įrenginius, visada įsitikinkite, ar jie yra prijungti ir ar tinkamai naudojami.** Naudojant dulkių nusiurbimo įrenginius sumažėja kenksmingas dulkių poveikis.

Rūpestinga elektrinių įrankių priežiūra ir naudojimas

- ▶ **Neperkraukite prietaiso. Naudokite jūsų darbui tinkamą elektrinį įrankį.** Su tinkamu elektriniu įrankiu jūs dirbsite geriau ir saugiau, jei neviršysite nurodyto galingumo.
- ▶ **Nenaudokite elektrinio įrankio su sugedusiu jungikliu.** Elektrinis įrankis, kurio nebegalima įjungti ar išjungti, yra pavojingas ir jį reikia remontuoti.
- ▶ **Prieš reguliuodami prietaisą, keisdami darbo įrankius ar prieš valydami prietaisą, iš elektros tinklo lizdo ištraukite kištuką ir/arba išimkite akumuliatorių.** Ši atsargumo priemonė apsaugos jus nuo netikėto elektrinio įrankio įsijungimo.

- ▶ **Nenaudojamą elektrinį įrankį sandėliuokite vaikams ir nemokantiems juo naudotis asmenims neprieinamoje vietoje.** Elektriniai įrankiai yra pavojingi, kai juos naudoja nepatyrę asmenys.
- ▶ **Rūpestingai prižiūrėkite elektrinį įrankį.** Patikrinkite, ar besisukančios prietaiso dalys tinkamai veikia ir niekur nestringa, ar nėra sulūžusių ar pažeistų dalių, kurių trikdytų elektrinio įrankio veikimą. Prieš vėl naudojant prietaisą, pažeistos prietaiso dalys turi būti sutaisytos. Daugelio nelaimingų atsitikimų priežastis yra blogai prižiūrimi elektriniai įrankiai.
- ▶ **Pjovimo įrankiai turi būti aštrūs ir švarūs.** Rūpestingai prižiūrėti pjovimo įrankiai su aštriomis pjaunamosiomis briaunomis mažiau stringa ir juos yra lengviau valdyti.
- ▶ **Elektrinį įrankį, papildomą įrangą, darbo įrankius ir t. t. naudokite taip, kaip nurodyta šioje instrukcijoje, ir atsižvelkite į darbo sąlygas ir atliekamą darbą.** Naudojant elektrinius įrankius ne pagal paskirtį, gali susidaryti pavojingos situacijos.

Aptarnavimas

- ▶ **Elektrinį įrankį turi remontuoti tik kvalifikuoti specialistai ir naudoti tik originalias atsargines dalis.** Taip galima garantuoti, jog elektrinis įrankis išliks saugus naudoti.

Saugos nuorodos dirbantiems su pjaustymo-šlifavimo mašinomis

- ▶ **Elektriniam įrankiui priklausantis apsauginis gaubtas turi būti patikimai pritvirtintas ir nustatytas į tokią padėtį, kad dirbančiam būtų užtikrintas didžiausias saugumas, t. y. ku mažesnė atvira šlifavimo įrankio dalis turi būti nukreipta į dirbantįjį.** Pasirūpinkite, kad nei jūs, nei greta esantys asmenys nebūtų besisukančio šlifavimo įrankio plokštumoje. Apsauginis gaubtas turi apsaugoti dirbantįjį nuo atskilusių dalelių ir atsitiktinio prisilietimo prie šlifavimo įrankio.
- ▶ **Su elektriniu įrankiu naudokite tik tiesius, sutvirtintus pjovimo diskus arba pjovimo diskus su deimantais.** Net jei ir galite pritvirtinti kokią nors papildomą įrangą prie elektrinio įrankio, tai dar nereiškia, kad juo bus saugu naudotis.
- ▶ **Darbo įrankio leidžiamas sukčių skaičius turi būti ne mažesnis už didžiausių sukčių skaičių, nurodytą ant elektrinio įrankio.** Įrankis, kuris sukasi greičiau, nei yra leistina, gali lūžti ir nulėkti nuo prietaiso.
- ▶ **Šlifavimo įrankius leidžiama naudoti tik pagal rekomenduojamą paskirtį. Pvz., niekada nešlifaukite pjovimo disko šoniniu paviršiumi.** Pjovimo diskai yra skirti medžiagai pjaunamajai briauna pašalinti. Nuo šoninės apkrovos šie šlifavimo įrankiai gali sulūžti.
- ▶ **Jūsų pasirinktiems šlifavimo diskams tvirtinti visada naudokite nepažeistas tinkamo dydžio prispaudžiamąs junges.** Tinkamos jungės prilaiko šlifavimo diską ir su mažina lūžimo pavojų.
- ▶ **Naudojamo darbo įrankio išorinis skersmuo ir storis turi atitikti nurodytus jūsų elektrinio įrankio matmenis.** Netinkamų matmenų darbo įrankius gali būti sunku tinkamai apdengti bei valdyti.

- ▶ **Šlifavimo diskai ir jungės turi tiksliai tikti jūsų elektrinio įrankio šlifavimo sukliui.** Darbo įrankiai, kurie tiksliai netinka elektrinio įrankio šlifavimo sukliui, sukasi netolygiai, labai vibruoja ir gali tapti nebevaldomi.
- ▶ **Nenaudokite pažeistų šlifavimo diskų.** Kiekvieną kartą prieš pradėdami naudoti šlifavimo diskus patikrinkite, ar jie nėra aplūžinėję ir įtrūkę. Jei elektrinis įrankis ar šlifavimo diskas nukrito iš didesnio aukščio, patikrinkite, ar jis nėra pažeistas, arba naudokite kitą, nepažeistą, šlifavimo diską. Patikrinę ir sumontavę šlifavimo diską pasirūpinkite, kad nei jūs, nei greta esantys asmenys nebūtų besisukančio šlifavimo disko plokštumoje, ir leiskite įrankiui vieną minutę veikti didžiausiu sukčių skaičiumi. Jei šlifavimo diskas pažeistas, per šį bendąjį laiką jis turėtų sulūžti.
- ▶ **Dirbkite su asmeninėmis apsaugos priemonėmis. Atitinkamai pagal atliekamą darbą užsidėkite viso veido apsaugos priemones, akių apsaugos priemones ar apsauginius akinius. Jei nurodyta, užsidėkite apsauginį respiratorių nuo dulkių, klausos apsaugos priemones, apsaugines pirštines ir specialią prijuostę, kuri apsaugos jus nuo smulkių šlifavimo ir ruošinio dalelių.** Akys turi būti apsaugotos nuo skriejančių svetimkūnių, atsirandančių atliekant įvairius darbus. Respiratorius arba apsauginė kaukė turi išfiltruoti darbo metu kylančias dulkes. Dėl ilgalaikio ir stipraus triukšmo poveikio galite prarasti klausą.
- ▶ **Pasirūpinkite, kad kiti asmenys būtų saugiu atstumu nuo jūsų darbo zonos.** Kiekvienas, įžengęs į darbo zoną, turi būti su asmeninėmis apsaugos priemonėmis. Ruošinio gabalėliai ar atskilusios darbo įrankio dalelės gali skrieti dideliu greičiu ir sužeisti net už tiesioginės darbo zonos ribų esančius asmenis.
- ▶ **Atlikdami darbus, kurių metu darbinis įrankis gali paliesti nesimatančius elektros laidus arba savo maitinimo laidą, laikykite prietaisą už izoliuotų rankenų.** Palietus laidą, kuriuo teka elektros srovė, metalinėse prietaiso dalyse gali atsirasti įtampa ir trenkti elektros smūgis.
- ▶ **Maitinimo laidą laikykite toliau nuo besisukančių darbo įrankių.** Jei nebesuvaldytumėte prietaiso, darbo įrankis gali perpjauti maitinimo laidą arba jį įtraukti, o jūsų plaštaka ar ranka gali patekti į besisukančią darbo įrankį.
- ▶ **Niekada nepadėkite elektrinio įrankio, kol darbo įrankis visiškai nesustojo.** Besisukantis darbo įrankis gali prisiliesti prie paviršiaus, ant kurio dedate elektrinį įrankį, ir elektrinis įrankis gali tapti nebevaldomas.
- ▶ **Nešdami elektrinį įrankį, jo niekada neįjunkite.** Netyčia prisilietus prie besisukančio darbo įrankio, jis gali įtraukti drabužius ir jus sužeisti.
- ▶ **Reguliariai valykite elektrinio įrankio ventiliacines angas.** Variklio ventiliatorius traukia dulkes į korpusą, ir susikaupus daug metalo dulkių gali kilti elektros smūgio pavojus.
- ▶ **Nenaudokite elektrinio įrankio arti degių medžiagų.** Kibirkštys šias medžiagas gali uždegti.
- ▶ **Nenaudokite darbo įrankių, kuriuos reikia aušinti skysčiais.** Naudojant vandenį ar kitokius aušinamuosius skysčius gali trenkti elektros smūgis.

230 | Lietuviškai

Atatranka ir susijusios įspėjamosios nuorodos

- ▶ **Atatranka yra staigi reakcija, atsirandanti, kai besisukantis šlifavimo diskas ruošinyje įstringa ar užsiblokuoja.** Besisukančiam darbo įrankiui įstringus ar užsiblokovus, jis staiga sustoja. Todėl elektrinis įrankis gali nekontroliuojamai atšokti nuo ruošinio priešinga darbo įrankio sukimuisi kryptimi.
Pvz., jei ruošinyje įstringa ar yra užblokuojamas šlifavimo diskas, disko briauna, kuri yra ruošinyje, gali išlūžti ir sukelti atatranką. Tada šlifavimo diskas, priklausomai nuo jo sukimosi krypties blokavimo vietoje, pradeda judėti link dirbančiojo arba nuo jo. Tokiu atveju šlifavimo diskas gali net lūžti.
Atatranka yra netinkamo arba klaidingo elektrinio įrankio naudojimo pasekmė. Jos galite išvengti, jei imsitės toliau aprašytų tinkamų saugos priemonių.
- ▶ **Dirbdami visada tvirtai laikykite elektrinį įrankį abiem rankomis ir stenkitės išlaikyti tokią kūno ir rankų padėtį, kurioje sugebėtumėte atsispirti pasipriešinimo jėgai atatrankos metu. Jei yra papildoma rankena, visada ją naudokite, tada galėsite suvaldyti atatrankos jėgas bei reakcijos jėgų momentą.** Dirbantysis, jei imsis tinkamų saugos priemonių, gali suvaldyti reakcijos jėgas atatrankos metu.
- ▶ **Niekada nelaikykite rankų arti besisukančio darbo įrankio.** Įvykus atatrankai darbo įrankis gali pataikyti į jūsų ranką.
- ▶ **Venkite būti zonoje prieš ir už besisukančio pjovimo disko.** Atatrankos jėga verčia elektrinį įrankį judėti nuo blokavimo vietos priešinga šlifavimo disko sukimuisi kryptimi.
- ▶ **Ypač atsargiai dirbkite kampuose, ties aštriomis briaunomis ir t. t. Saugokite, kad darbo įrankis neatsimuštų į kliūtis ir neįstringtų.** Besisukantis darbo įrankis kampuose, ties aštriomis briaunomis arba atsimušęs į kliūtį turi tendenciją užstringti. Tada elektrinis įrankis tampa nevaldomas arba įvyksta atatranka.
- ▶ **Nenaudokite grandinių arba dantytų pjovimo diskų bei segmentinių deimantinių diskų, kurių grioveliai platesni kaip 10 mm.** Tokie darbo įrankiai dažnai sukelia atatranką arba elektrinis įrankis tampa nevaldomas.
- ▶ **Saugokite, kad neužblokuotumėte pjovimo disko, ir nespauskite jo per stipriai prie ruošinio. Nemėginkite atlikti pernelyg gilių pjūvių.** Per stipriai prispaudus pjovimo diską, padidėja jam tenkanti apkrova ir atsiranda didesnė tikimybė jį pakreipti bei užblokuoti pjūvyje, vadinasi padidėja atatrankos ir disko lūžimo rizika.
- ▶ **Jei pjovimo diskas užstringa arba norite nutraukti darbą, išjunkite prietaisą ir laikykite jį ramiai, kol diskas visiškai nustos suktis. Niekada nemėginkite iš pjūvio vietos ištraukti dar tebesisukančią diską, nes gali įvykti atatranka.** Nustatykite ir pašalinkite stringimo priežastį.
- ▶ **Nejunkite elektrinio įrankio iš naujo tol, kol diskas neištrauktas iš ruošinio. Palaukite, kol pjovimo diskas pasieks darbinį sukčių skaičių, ir tik tada atsargiai tęskite pjūvimą.** Priešingu atveju diskas gali užstringti, iššokti iš ruošinio ar sukelti atatranką.

▶ Plokštes ir didelius ruošinius paremkite, kad sumažintumėte atatrankos riziką dėl užstringusio pjovimo disko.

Dideli ruošiniai gali išlinkti dėl savo svorio. Ruošinį reikia paremti iš abiejų pusių, tiek ties pjūvio vieta, tiek ir prie krašto.

▶ Būkite ypač atsargūs pjudami sienose ir kituose nepermatomuose paviršiuose. Panyrantis pjovimo diskas gali pažeisti elektros laidus, dujotiekio ir vandentiekio vamzdžius ar kitus objektus ir sukelti atatranką.**Papildomos įspėjamosios nuorodos****Dirbkite su apsauginiais akiniais.****▶ Spaustuvais ar kitokiu įrenginiu įtvirtinkite ir užfiksuokite ruošinį ant stabiliaus pagrindo.** Laikomas ranka arba prispaustas prie kūno ruošinys nebus užfiksuotas, todėl galite nesuvaldyti įrankio.**▶ Dirbkite su klausos apsaugos priemonėmis, apsauginiais akiniais, respiratoriumi ir pirštinėmis. Kaip respiratorių naudokite bent FFP 2 klasės, daleles filtruojančią puskaukę.****▶ Prieš pradėdami darbą, tinkamais ieškikliais patikrinkite, ar po norimais apdirbti paviršiais nėra pravestų elektros laidų, dujų ar vandentiekio vamzdžių. Jei abejojate, galite pasikviesti į pagalbą vietinius komunalinių paslaugų teikėjus.** Kontaktas su elektros laidais gali sukelti gaisro bei elektros smūgio pavojų. Pažeidus dujotiekio vamzdį, gali įvykti sprogimas. Pažeidus vandentiekio vamzdį, galima padaryti daugybę nuostolių.**▶ Baigę dirbti nelieskite pjovimo disko, kol jis neatvėso.** Pjovimo diskas dirbant su įrankiu labai įkaista.**▶ Darbo metu elektrinį įrankį visuomet būtina laikyti abiem rankomis ir patikimai stovėti.** Elektrinis įrankis yra saugiau valdomas, kai laikomas dviem rankomis.**Gaminio ir techninių duomenų aprašas**

Perskaitykite visas šias saugos nuorodas ir reikalavimus. Jei nepaisysite žemiau pateiktų saugos nuorodų ir reikalavimų, gali trenkti elektros smūgis, kilti gaisras ir galite sunkiai susižaloti arba sužaloti kitus asmenis.

Atverskite lapą su elektrinio įrankio schema ir, skaitydami instrukciją, palikite šį lapą atverstą.

Elektrinio įrankio paskirtis

Elektrinis įrankis, naudojant jį su M dulkių klasės dulkių siurbliu, padėjus ruošinį ant tvirto pagrindo su kreipiamosiomis pavažomis daugiausia skirtas mineralinėms medžiagoms, pvz., gelžbetoniui, mūrui ir kelių dangoms nenaudojant vandens pjauti ir grioveliams daryti.

Pavaizduoti prietaiso elementai

Numeriais pažymėtus elektrinio įrankio elementus rasite šios instrukcijos puslapiuose pateiktuose paveikslėliuose.

- 1 Įjungimo-išjungimo jungiklis
- 2 Pjūvio gylio skalė
- 3 Ritinėliai
- 4 Papildoma rankena
- 5 Papildomos rankenos laikiklis
- 6 Papildomos rankenos laikiklio fiksuojamasis varžtas
- 7 Suklio fiksuojamasis klavišas
- 8 Apsauginis gaubtas su kreipiamosiomis pavažomis
- 9 Gylio ribotuvo įveržiamoji svirtelė
- 10 Nusiurbimo atvamzdis
- 11 Nusiurbimo alkūnė
- 12 Nusiurbimo žarna*
- 13 Varžtas
- 14 Apsauginio gaubto įveržiamoji svirtelė
- 15 Šlifavimo suklys
- 16 Tvirtinamoji jungė
- 17 Deimantinis pjovimo diskas*
- 18 Tarpikliai
- 19 Prispaudžiamoji veržlė
- 20 Ragelinis raktas prispaudžiamajai veržlei*
- 21 Laužtuvas*

*Pavaizduoti ar aprašyti priedai į tiekiamą standartinį komplektą neįeina. Visą papildomą įrangą rasite mūsų papildomos įrangos programoje.

Techniniai duomenys

Mūro freza	GNF 65 A	
Gaminio numeris	0 601 368 7..	
Nominali naudojamoji galia	W	2400
Atiduodamoji galia	W	1670
Tuščiosios eigos sukčių skaičius	min ⁻¹	5200
Deimantinio pjovimo disko maks. skersmuo	mm	230
Darbas su vienu deimantiniu pjovimo disku		
– Min. pjovimo disko storis	mm	2,3
– Maks. pjovimo disko storis	mm	2,8
Darbas su dviem deimantiniais pjovimo diskais		
– Min. pjovimo disko storis	mm	2 x 2,3
– Maks. pjovimo disko storis	mm	2 x 2,8
Pjūklo disko kiaurymė	mm	22,2
Griovelio gylis	mm	20 – 65
Griovelio plotis	mm	8 – 40
Svoris pagal „EPTA-Procedure 01:2014“	kg	8,4
Apsaugos klasė	□/II	
Duomenys galioja tik tada, kai nominalioji įtampa [U] 230 V. Jei įtampa kitokia arba jei naudojamas specialus, tam tikrai šaliai gaminamas modelis, šie duomenys gali skirtis.		

Bosch Power Tools

Informacija apie triukšmą ir vibraciją

Matavimų vertės nustatytos pagal EN 60745 (kalkakmenyje). Pagal A skalę išmatuotas elektrinio įrankio triukšmo lygis tipiniu atveju siekia: garso slėgio lygis 97 dB(A); garso galios lygis 108 dB(A). Paklaida K = 3 dB.

Dirbkite su klausos apsaugos priemonėmis!

Vibracijos bendroji vertė a_h (trijų krypčių atstojamasis vektorius) ir paklaida K nustatytos pagal EN 60745: $a_h = 9,0 \text{ m/s}^2$, $K < 2,0 \text{ m/s}^2$.

Šioje instrukcijoje pateiktas vibracijos lygis buvo išmatuotas pagal EN 60745 normoje standartizuotą matavimo metodą, ir jį galima naudoti elektriniams įrankiams palyginti. Jis skirtas vibracijos poveikiui laikinai įvertinti.

Nurodytas vibracijos lygis atspindi pagrindinius elektrinio įrankio naudojimo atvejus. Tačiau jeigu elektrinis įrankis naudojamas kitokiai paskirčiai, su kitokia papildoma įranga arba jeigu jis nepakankamai techniškai prižiūrimas, vibracijos lygis gali kisti. Tokiu atveju vibracijos poveikis per visą darbo laikotarpį gali žymiai padidėti.


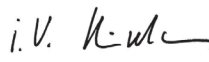
Norint tiksliai įvertinti vibracijos poveikį per tam tikrą darbo laiką, reikia atsižvelgti ir į laiką, per kurį elektrinis įrankis buvo išjungtas arba, nors ir veikė, bet nebuvo naudojamas. Tai įvertinus, vibracijos poveikis per visą darbo laiką žymiai sumažės. Dirbančiam nuo vibracijos poveikio apsaugoti paskirkite papildomas apsaugos priemones, pvz.: elektrinių ir darbo įrankių techninę priežiūrą, rankų šildymą, darbo eigos organizavimą.

Atitikties deklaracija

Atsakingai pareiškiame, kad skyriuje „Techniniai duomenys“ aprašytas gaminys atitinka privalomus Direktyvų 2011/65/ES, 2014/30/ES, 2006/42/EB reikalavimus ir jų pakeitimus bei šiuos standartus: EN 60745, EN 50581.

Techninė byla (2006/42/EB) laikoma:
Robert Bosch Power Tools GmbH, PT/ETM9,
70538 Stuttgart, GERMANY

Henk Becker Helmut Heinzelmann
Executive Vice President Head of Product Certification
Engineering PT/ETM9

 i.V. 

Robert Bosch Power Tools GmbH
70538 Stuttgart, GERMANY
Stuttgart, 01.01.2017

Montavimas

- ▶ Prieš atliekant bet kokius elektrinio įrankio reguliavimo ar priežiūros darbus reikia ištraukti kištuką iš elektros tinklo lizdo.

232 | Lietuviškai

Dulkių nusiurbimo įranga

► Medžiagų, kurių sudėtyje yra švino, kai kurių rūšių medienos, mineralų ir metalų dulkės gali būti kenksmingos sveikatai. Dirbančiam arba netoli esantiems asmenims nuo sąlyčio su dulėmis arba jų įkvėpus gali kilti alerginės reakcijos, taip pat jie gali susirgti kvėpavimo takų ligomis. Kai kurios dulkės, pvz., ažuolo ir buko, yra vėžį sukeliančios, o ypač, kai mediena yra apdorota specialiomis medienos priežiūros priemonėmis (chromatu, medienos apsaugos priemonėmis). Medžiagas, kuriose yra asbesto, leidžiama apdoroti tik specialistams.

- Jei yra galimybė, naudokite apdirbamai medžiagai tinkančią dulkių nusiurbimo įrangą.
- Pasirūpinkite geru darbo vietos vėdinimu.
- Rekomenduojama dėvėti kvėpavimo takų apsauginę kaukę su P2 klasės filtru.

Laikykitės jūsų šalyje galiojančių apdorojamoms medžiagoms taikomų taisyklių.

Siurblys turi būti skirtas uolienu dulkėms siurbti. Bosch siūlo specialius pritaikytus dulkių siurblius.

► **Saugokite, kad darbo vietoje nesusikauptų dulkių.** Dulės lengvai užsidega.

Elektrinį prietaisą galima tiesiogiai jungti į kištukinį lizdą, esantį Bosch universaliame siurblyje su nuotolinio įjungimo įrenginiu. Įjungus elektrinį įrankį, siurblys įsijungs automatiškai.

Nusiurbimo alkūnę **11** įstatykite į nusiurbimo atvamzdį **10** ir prijunkite nusiurbimo žarną **12** (papildoma įranga). Sujunkite nusiurbimo žarną **12** su dulkių siurbliu (papildoma įranga). Apžvalga, kaip prijungti prie įvairių dulkių siurblių, rasite šios instrukcijos gale.

Mūro frezos naudojimo nuorodos

Kad sumažintumėte dirbant susidarančių dulkių kiekį, laikykitės žemiau pateiktų nuorodų.

- Naudokite tik Bosch rekomenduojamą mūro frezos ir M dulkių klasės siurblio kombinaciją. Naudojant kitokias kombinacijas dulkės gali būti blogai surenkamos ir atskiriamos.
- Laikykitės siurblio naudojimo instrukcijoje pateiktų reikalavimų, kaip atlikti siurblio ir filtro techninę priežiūrą ir kaip juos valyti. Iškart ištuštinkite dulkių surikimo talpą, kai tik ji prisipildo. Reguliariai valykite siurblio filtrą ir visada į siurblių įstatykite visą filtrą.
- Naudokite tik Bosch numatytas nusiurbimo žarnas. Nedarykite jokių nusiurbimo žarnos pakeitimų. Jei į nusiurbimo žarną pateko uolienu nuolaužų, darbą nutraukite ir nusiurbimo žarną nedelsdami išvalykite. Saugokite, kad nusiurbimo žarnos nesulenktumėte.
- Mūro frezą naudokite tik pagal paskirtį.
- Naudokite tik nepriekaištingos būklės ir aštrius darbo įrankius. Žymiai sumažėjęs darbo našumas yra susidėvėjusio darbo įrankio požymis.
- Laikykitės bendrųjų darbo vietoms statybų aikštelėse keliamų reikalavimų.
- Pasirūpinkite geru vėdinimu.
- Užtikrinkite, kad darbo sritis būtų laisva. Pjaunant ilgesnius griovelius siurblys turi laisvai judėti arba jį reikia laiku pastumti.

- Dėvėkite klausos apsaugos priemones, apsauginius akinius, respiratorių ir, jei reikia, pirštines. Kaip respiratorių naudokite bent FFP 2 klasės, daleles filtruojančią puskaukę.
- Darbo vietai valyti naudokite tinkamą siurblių. Nusėdusių dulkių nešluokite, kad jų nesukeltumėte.

Apsauginio gaubto nustatymas

Apsauginį gaubtą **8** reguliuoti galima tam tikrose ribose.

Atlaisvinkite įveržiamąją svirtelę **14** ir apsauginį gaubtą **8** pasukite kaip reikia prie esamų darbo sąlygų. Stebėkite, kad nepakeistumėte varžto **13** padėties.

Tada apsauginį gaubtą **8** vėl užfiksukite įveržiamąją svirtelę **14**.

Papildomos rankenos montavimas

Papildomą rankeną **4** priklausomai nuo darbo metodo prisukite prie papildomos rankenos laikiklio kairėje arba dešinėje.

Atlaisvinus fiksuojamąjį varžtą **6**, papildomos rankenos laikiklį atitinkamai darbinei padėčiai galima pritaikyti 30° žingsniais.

Užverždami fiksuojamąjį varžtą **6** stebėkite, kad ant papildomos rankenos laikiklio esantys keturi fiksuojamieji kaiščiai būtų apsauginio gaubto **8** kiaurymėse.

Deimantinio disko montavimas

► **Prieš atliekant bet kokius elektrinio įrankio reguliavimo ar priežiūros darbus reikia ištraukti kištuką iš elektros tinklo lizdo.**

► **Įstatant ar keičiant deimantinį pjovimo diską, rekomenduojama mėvėti apsauginėmis pirštinėmis.**

► **Deimantinis pjovimo diskas dirbant labai įkaista, todėl nelieskite jo, kol jis neatvėso.**

► **Naudokite tik deimantiniu sluoksniu padengtus pjovimo diskus. Segmentiniai deimantiniai diskai turi būti tik su neigiamu pjovimo kampu, maksimalus leidžiamas griovelių tarp segmentų plotis 10 mm.**

Padėkite elektrinį įrankį ant šono, kad galėtumėte matyti pjūvio gylį skalę **2**.

Atlaisvinkite įveržiamąją svirtelę **9** ir nustatykite mažiausią pjovimo gylį.

Prispaudžiamųjų įtaisų išmontavimas (žr. pav. A)

Kad užfiksotumėte šlifavimo suklij, paspauskite suklio fiksuojamąjį klavišą **7**.

► **Suklio fiksuojamąjį klavišą spauskite tik tada, kai šlifavimo suklys visiškai sustojęs.** Priešingu atveju galite pažeisti elektrinį įrankį.

Prispaudžiamąją veržlę **19** atlaisvinkite rageliniu raktu **20** ir prispaudžiamąją veržlę **19** nuimkite. Nuimkite tarpiklius **18** ir tvirtinamąją jungę **16**.

Nuvalykite šlifavimo suklij **15** ir visas montuojamas dalis.

Griovelio pločio nustatymas

Griovelio plotis priklauso nuo tarpiklių **18** tarp abiejų deimantinių pjovimo diskų **17** skaičiaus ir deimantinių pjovimo diskų pjūvio pločio.

Griovelio plotis apskaičiuojamas pagal šią formulę:
Griovelio plotis = tarpiklių storis + deimantinio pjovimo disko plotis.

Leistinas griovelio plotis nurodytas skyriuje „Techniniai duomenys“.

Elektrinį įrankį galite naudoti su vienu arba dviem deimantiniais pjovimo diskais.

Prispaudžiamųjų įtaisų montavimas (žr. pav. A)

Uždėkite tvirtinamąją jungę **16** ant šlifavimo suklio **15**. Tvirtinamosios jungės fikсаторius turi būti tinkamai užsifikсавęs ant šlifavimo suklio.

Uždėkite deimantinį pjovimo diską **17** ir tarpiklius **18** ant tvirtinamosios jungės **16**.

► Nepriklausomai nuo norimo griovelio pločio, visada reikia sumontuoti visus kartu tiekiamus tarpiklius **18**.

Priešingu atveju deimantinis pjovimo diskas **17** naudojimo metu gali atsilaisvinti ir sužaloti.

Reikiamų tarpiklių kiekis:

3 vienetai, kurių kiekvieno storis 4 mm, ir 4 vienetai, kurių kiekvieno storis 6 mm.

Tarp 2 deimantinių pjovimo diskų **17** reikia įmontuoti mažiau siai vieną tarpiklį **18**.

Montuojant deimantinius pjovimo diskus būtina atkreipti dėmesį į tai, kad ant deimantinių pjovimo diskų pažymėtos sukimosi krypties rodyklės sutaptų elektrinio įrankio sukimosi kryptimi (žr. ant reduktoriaus korpuso pažymėtą rodyklę).

Kad užfikсuotumėte šlifavimo suklij, paspauskite suklio fikсuоjamąjį klavišą **7**.

Užsukite prispaudžiamąją veržlę **19** ir tvirtai užveržkite ją ragelinu raktu **20**.

Dirbdami su 2 deimantiniais pjovimo diskais **17**, juos visada keiskite abu.

Montavimo tvarka nurodyta instrukcijos atverčiamajame lape.

Nuoroda: Primontuoti deimantiniai diskai **17**, net ir esant nustatytam mažiausiam pjovimo gyliui, yra išsikišę iš apsauginio gaubto. Todėl elektrinio įrankio niekada nestatykite ant ritinėlių **3**, o visada dėkite ant šono.

Naudojimas

Pjūvio gylio nustatymas

► Pjovimo gylį galima nustatyti tik tada, kai elektrinis įrankis išjungtas.

Atlaisvinkite įveržiamąją svirtelę **9** ir pagal pjūvio gylio skalę **2** nustatykite norimą pjovimo gylį. Tada įveržiamąją svirtelę **9** vėl užveržkite.

Paruošimas naudoti

► Atkreipkite dėmesį į tinklo įtampą! Elektros tinklo įtampa turi atitikti elektrinio įrankio firminėje lentelėje nurodytą įtampą. 230 V pažymėtus elektrinius įrankius galima jungti ir į 220 V įtampos elektros tinklą.

Įjungimas ir išjungimas

► Prieš įjungdami elektrinį įrankį, pastatykite jį ant abiejų užpakalinių ritinėlių **3** taip, kad deimantiniai pjovimo diskai neliestų ruošinio. Priešingu atveju deimantiniai pjovimo diskai gali paliesti ruošinį ir įjungdami elektrinį įrankį jo galite nebesuvaldyti.

Norėdami elektrinį prietaisą **įjungti**, įjungimo-išjungimo jungiklį **1** pastumkite į priekį ir po to jį paspauskite.

Norėdami **užfikсuoti** paspaustą įjungimo-išjungimo jungiklį **1**, pastumkite įjungimo-išjungimo jungiklį **1** toliau į priekį.

Norėdami **išjungti** prietaisą, atleiskite įjungimo-išjungimo jungiklį **1** arba, jei jis užfikсuotas, trumpam paspauskite ir vėl atleiskite įjungimo-išjungimo jungiklį **1**.

Kad tausotumėte energiją, elektrinį įrankį įjunkite tik tada, kai naudosite.

Jungiklis be fikсatoriaus (priklausomai nuo šalies):

Norėdami elektrinį prietaisą **įjungti**, įjungimo-išjungimo jungiklį **1** pastumkite į priekį ir po to jį paspauskite.

Norėdami **išjungti** elektrinį įrankį, atleiskite įjungimo-išjungimo jungiklį **1**.

► Iš inercijos veikiančio elektrinio įrankio niekada nestatykite ant ritinėlių **3**, bet padėkite ant šono, kad deimantiniai pjovimo diskai galėtų laisvai sukis ir nebūtų atsukti į jus.

► Prieš pradėdami dirbti patikrinkite deimantinį pjovimo diską. Deimantinis pjovimo diskas turi būti nepriekaištingai uždėtas ir turi laisvai sukis. Atlikite bandomąjį paleidimą ir leiskite įrankiui ne mažiau kaip 1 minutę veikti be apkrovos. Nenaudokite pažeistų, nelygių ar vibruojančių deimantinių pjovimo diskų. Pažeisti deimantiniai pjovimo diskai gali sulūžti ir sužaloti.

Paleidimo srovės ribotuvus

Elektroninis paleidimo srovės ribotuvus riboja galią elektrinio įrankio įjungimo metu, todėl elektrinį įrankį galima naudoti su 16 A saugikliu.

Apsauga nuo perkrovos

Veikiamas per didelę apkrovą variklis sustoja. Kad elektrinis įrankis atvėstų, leiskite jam apie 30 sekundžių veikti be apkrovos didžiausiu sukijų skaičiumi.

Apsauga nuo pakartotinio įsijungimo

Apsauga nuo pakartotinio įjungimo saugo, kad elektrinis prietaisas nebūtų netyčia įjungiamas nutrūkus srovės tiekimui.

Norėdami prietaisą **pakartotinai įjungti**, įjungimo-išjungimo jungiklį **1** nustatykite į išjungimo padėtį ir prietaisą vėl įjunkite.

Nuoroda: reguliariai tikrinkite, kaip veikia apsauga nuo pakartotinio įsijungimo: įrankiui veikiant ištraukite kištuką ir jį vėl įstatykite.

Darbo patarimai

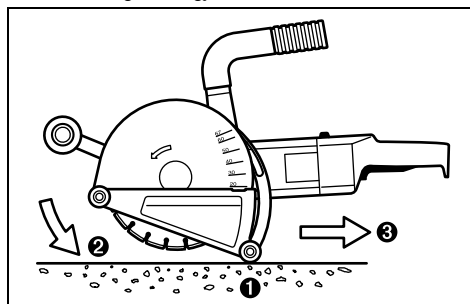
- Būkite atsargūs įjudami atramines sienas, žr. skyrių „Statikos nuorodos“.
- Neapkraukite elektrinio įrankio tiek, kad jis sustotų.
- Įtvirtinkite ruošinį, jei jis tvirtai neguli veikiamas tik savojo svorio.

234 | Lietuviškai

► **Elektrinį įrankį leidžiama naudoti tik sausajam pjūviui.**

► **Elektrinį įrankį dirbdami visada laikykite už abiejų rankenų. Nelaikykite ir neneškite elektrinio įrankio už nušurbimo alkūnės.**

- Nustatykite pjūvio gylį, žr. skyrių „Pjūvio gylio nustatymas“. Norint išlyginti nelygumus, susidarančius išimant išpjautą strypą, pjūvio gylį reikia nustatyti apie 3 mm gilesnį nei norimas griovelio gylis.

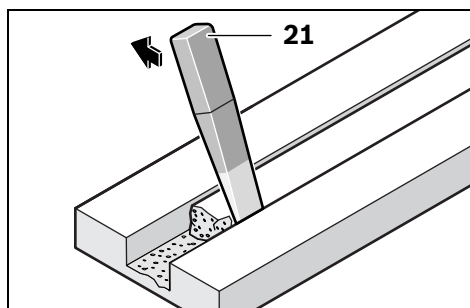


- Pastatykite elektrinį įrankį ant abiejų užpakalinių ritinėlių **3** taip, kad deimantiniai pjovimo diskai neliestų ruošinio.
- Elektrinį įrankį įjunkite ir lėtai leiskite jį medžiagą.
- Stumkite elektrinį įrankį abiem rankenomis pagal apdorojamą medžiagą pritaikyta pastūma.
- Elektrinį įrankį visada reikia stumti priešinga disko sukimuisi kryptimi. Priešingu atveju iškyla pavojus, kad jis **nekontroliuojamai** iššoks iš pjūvio vietos.
- Elektrinį įrankį pjūvio kryptimi galima ne tik stumti, bet ir traukti. Vertikalias išpjovas galima lengvai išpjauti traukiant iš viršaus žemyn.
- Baigę darbinę operaciją, deimantinius pjovimo diskus varikliui veikiant iškelkite iš griovelio.
- Elektrinį prietaisą išjunkite.

Iš inercijos besisukančių deimantinių pjovimo diskų nestabdykite spausdami į šoną.

► **Iš inercijos veikiančio elektrinio įrankio niekada nestatykite ant ritinėlių **3**, bet padėkite ant šono, kad deimantiniai pjovimo diskai galėtų laisvai sukis ir nebūtų atsukti į jus.**

► **Deimantinis pjovimo diskas dirbant labai įkaista, todėl nelieskite jo, kol jis neatvėso.**



Laužtuvu **21** išimkite medžiagoje likusį išpjautą strypą.

Pjauti kreivėmis negalima, nes deimantinis pjovimo diskas ruošinyje gali užstrigti.

Norint pjauti plokštes, jas reikia padėti ant stabilaus pagrindo arba atremti.

Skeldami mūrą, pvz., perforatoriumi, galite apsaugoti, kad medžiagos paviršius neatšoktų, jei prieš tai mūro freza išpjautė didžiausio gylio griovelį.

Pjaunant ypač kietus ruošinius, pvz., betoną, kurio sudėtyje yra didelis kiekis žvyro, deimantinis pjovimo diskas gali perkaisti ir sugesti. Kad diskas perkaitęs, galima spręsti iš kibirkščių srauto, atsiradusio aplink besisukantį diską.

Tokiu atveju, pjovimą nutraukite ir, kad deimantinis pjovimo diskas atvėstų, leiskite jam šiek tiek sukis tuščiaja eiga didžiausiu sukčių skaičiumi.

Pastebimai sumažėjęs darbo našumas ir kibirkščių vainikas rodo, kad deimantinis pjovimo diskas atšipo. Jį galite išgaštati atlikdami trumpus pjūvius abrazyvinėje medžiagoje, pvz., kalakmenyje.

Statikos nuorodos

Pjūviams atraminėse sienose taikomas standartas DIN 1053, 1 dalis arba elektrinio įrankio naudojimo šalyje galiojantys reikalavimai.

Šių direktyvų būtina laikytis. Prieš pradėdami dirbti pasikonsultuokite su statybos inžinieriumi, architektu ar atsakingu statybos vadovu.

Leistinas išpjovos gylis ir išpjovos plotis priklauso nuo išpjovos ilgio, sienos storio ir naudojamos statybinės medžiagos.

Priežiūra ir servisas

Priežiūra ir valymas

► **Prieš atliekant bet kokius elektrinio įrankio reguliavimo ar priežiūros darbus reikia ištraukti kištuką iš elektros tinklo lizdo.**

► **Reguliariai valykite elektrinį įrankį ir ventiliacines angas jo korpuse, tuomet galėsite dirbti kokybiškai ir saugiai.**

Baigę dirbti išmontuokite prispaudžiamuosius įtaisus ir nuvalykite visas tvirtinamąsias dalis bei apsauginį gaubtą.

Jei reikia pakeisti maitinimo laidą, dėl saugumo sumetimų tai turi būti atliekama Bosch įmonėje arba įgaliotose Bosch elektrinių įrankių remonto dirbtuvėse.

Atsarginės dalys

Tvirtinamoji jungė 16	3 609 202 039
Tarpikliai 4 mm 18	3 609 202 041
Tarpikliai 6 mm 18	3 609 202 042
Prispaudžiamoji veržlė 19	3 609 202 040
Laužtuvas 21	3 607 959 005

Klientų aptarnavimo skyrius ir naudotojų konsultavimo tarnyba

Klientų aptarnavimo skyriuje gausite atsakymus į klausimus, susijusius su jūsų gaminio remontu, technine priežiūra bei atsarginėmis dalimis. Detalius brėžinius ir informaciją apie atsargines dalis rasite čia:

www.bosch-pt.com

Bosch naudotojų konsultavimo tarnybos specialistai mielai atsakys į klausimus apie mūsų gaminius ir papildomą įrangą.

leškant informacijos ir užsakant atsargines dalis būtina nurodyti dešimtženklį gaminio užsakymo numerį.

Lietuva

Bosch įrankių servisas
Informacijos tarnyba: (037) 713350
Įrankių remontas: (037) 713352
Faksas: (037) 713354
El. paštas: service-pt@lv.bosch.com

Šalinimas

Elektrinis įrankis, papildoma įranga ir pakuotė yra pagaminti iš medžiagų, tinkančių antriniam perdirbimui, ir vėliau privalo būti atitinkamai perdirbti.

Nemeskite elektrinių įrankių į buitinių atliekų kontenerius!

Tik ES šalims:



Pagal Europos direktyvą 2012/19/ES dėl elektros ir elektroninės įrangos atliekų ir šios direktyvos perkėlimo į nacionalinę teisę aktus, naudoti nebetinkami elektriniai įrankiai turi būti surenkami atskirai ir perdirbami aplinkai nekenksmingu būdu.

Galimi pakeitimai.

خدمة الزبائن ومشورة الاستخدام

يجيب مركز خدمة الزبائن على أسئلتكم بصدد تصليح وصيانة المنتج وأيضاً بما يخص قطع الغيار. يعثر على الرسوم الممددة وعلى المعلومات عن قطع الغيار بموقع:

www.bosch-pt.com

سيكون من دواعي سرور فرقة مشورة الاستخدام بشركة بوش أن تساعدكم بخصوص الأسئلة عن منتجاتنا وتوابعها. يرجى ذكر رقم الصنف بالمراتب العشر حسب لائحة طراز العدة الكهربائية بشكل ضروري عند الاستشارة وعند إرسال طلبيات قطع الغيار. يرجى التوجه إلى التاجر المختص بما يتعلّق بأمر الضمان والتصليح وتأمين قطع الغيار.

التخلص من العدة الكهربائية

ينبغي التخلص من العدد الكهربائية والتوابع والغلاف بطريفة منصفة للبيئة عن طريق النفايات القابلة لإعادة التصنيع.

لا ترم العدد الكهربائية في النفايات المنزلية!

لدول الاتحاد الأوروبي فقط:

فمضب التوجيه الأوروبي 2012/19/EU بصدد الأجهزة الكهربائية والالكترونية القديمة وتطبيقه ضمن القانون المحلي، ينبغي جمع وفصل العدد الكهربائية التي لم تعد صالحة للاستعمال والتخلص منها لمركز يقوم بإعادة استعمالها بطريفة منصفة بالبيئة.



نحتفظ بحق إدخال التعديلات.

يمكن تجنب انفلاق سطح المادة بشكل واسع النطاق عند خلع الفتحات في الجدران بواسطة مطرقة الثقب مثلاً، عن طريق إجراء حز بعمق التخديد الأقصى أولاً بواسطة جلاخة تخديد الجدران.

إن قطع المواد الشديدة القساوة كالفرسانة ذات نسبة حصى عالية مثلاً، قد يؤدي إلى فرط إحماء قرص القطع الالمامي مما يؤدي إلى تلفه. ويشير طوق من الشرر يدور حول قرص القطع الالمامي إلى ذلك بشكل واضح. ويجب التوقف عن عملية القطع في هذه الحالة وتشغيل قرص القطع الالمامي لفترة وجيزة دون حمل بعدد الدوران اللاحمي لتبريده.

يشير تراجع قدرة الأداء بوضوح وتشكل طوق من الشرر إلى أن قرص القطع الالمامي قد أمسى ثاملاً. ويمكن إعادة شحذه عن طريق إجراء قطوع قصيرة في مادة تجليخ، كالحجر الرملي الكلسي مثلاً.

الملاحظات بصدد الاستاتيك

تخضع الشطوب في الجدران الحاملة إلى معيار المقاييس الدولية 1053 الجزء 1 أو للمعايير المحلية المقررة. التقيد بهذه الأحكام ضروري. استشر مهندس الاستاتيك أو مهندس العمار المسؤول أو مدير العمار المسؤول قبل البدئ بالشغل.

يتعلق عمق وعرض التخديد المسموح بطول التخديد ويتخذ الجدار وبمادة البناء المستخدمة.

الصيانة والخدمة

الصيانة والتنظيف

◀ اسحب القابس من مقبس الشبكة الكهربائية قبل إجراء أي عمل على العدة الكهربائية.

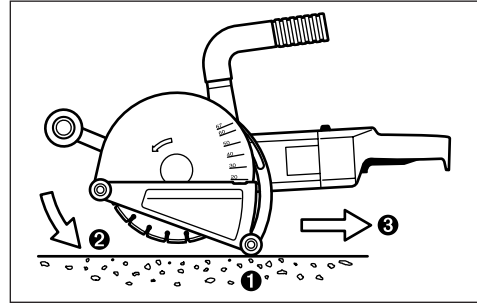
◀ حافظ دائماً على نظافة العدة الكهربائية وشقوق التهوية للعمل بشكل جيد وأمن.

فك تجهيزات الشد بعد إنهاء العمل ونظف جميع قطع الشد وأيضاً غطاء الوقاية.

إن تطلب الأمر استبدال خط الامداد، فينبغي أن يتم ذلك من قبل شركة بوش أو من قبل مركز خدمة زبائن وكالة بوش للعدد الكهربائية، لتجنب التعرض للمخاطر.

قطع الغيار

شفة وصل 16	3 609 202 039.....
أقراص مبادعة 4 مم 18	3 609 202 041.....
أقراص مبادعة 6 مم 18	3 609 202 042.....
صامولة شد 19	3 609 202 040.....
عدة خلع 21	3 607 959 005.....

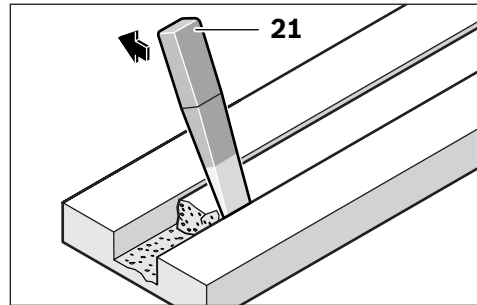


- اركن العدة الكهربائية على بكرتي التسيير الخلفيتين 3 بحيث لا تلامس أقراص القطع الالمامية قطعة الشغل.
- شغل العدة الكهربائية واغسط بالمادة ببطئ.
- سبّر العدة الكهربائية بواسطة المقبضين وبدفع أمامي معتدل ملائم للمادة المرغوب معالجتها.
- ينبغي تسيير العدة الكهربائية دائماً بعكس اتجاه الدوران، وإلا فقد يتشكل خطر انضغاطها إلى خارج خط القطع دون إمكانية التحكم بها.
- يمكن دفع أو سحب العدة الكهربائية باتجاه القطع. يسهل إجراء الشقوق العمودية من خلال تنفيذ العمل بالسحب من الأعلى نمو الأسفل.
- بعد إنهاء مرحلة الشغل يتم إخراج أقراص القطع الالمامية عن الاخدود بأرجحتها إلى الخارج أثناء دوران المحرك.
- اطفئ العدة الكهربائية.

لا تكبح حركة أقراص القطع الالمامية التي تنهي دورانها من خلال ضغط جانبي معاكس.

◀ لا تركز العدة الكهربائية التي تتابع دورانها على بكرات التسيير 3 أبداً، بل اركنها على طرفها الجانبي بحيث تتمكن أقراص القطع الالمامية من الدوران بطلاقة وبموجب لا تدل نحو الجسم.

◀ تسخن أقراص القطع الالمامية أثناء العمل كثيراً، لا تلمسها قبل أن تبرد.



يتم إزالة الوتر المتبقي بالمادة بواسطة عدة الخلع 21. لا يمكن تنفيذ القطوع المنحنية وإلا فقد تميل وتستعصي أقراص القطع الالمامية في مادة الشغل. عند قطع صفائح المواد ينبغي أن يتم ركن أو سند هذه الصفائح على أرضية ثابتة.

- ◀ لا تركز العدة الكهربائية التي تتابع دورانها على بكرات التسيير 3 أبداً، بل اركنها على طرفها الجانبي بحيث تتمكن أقراص القطع الالمامية من الدوران بطلاقة وبحيث لا تدل نحو الجسم.
- ◀ تفحص قرص القطع الالمامي قبل الاستخدام. يجب أن يكون قد تم تركيب قرص القطع الالمامي بشكل سليم وأن يتمكن من الدوران بطلاقة. شغله بشكل تجريبي دون حمل لمدة دقيقة واحدة على الأقل. لا تستخدم أقراص القطع الالمامية التالفة أو الغير دائرية أو المهترئة. قد تتفجر أقراص القطع الالمامية التالفة، فتسبب الإصابات.

تحديد تيار بدئ التشغيل

إن محدد تيار التشغيل الالكتروني يحدد القدرة عند تشغيل العدة الكهربائية ويسمح بالتشغيل بمنصهر 16 أمبير.

واقية فرط التحميل

يتوقف المحرك عن الحركة عند فرط التحميل. اترك العدة الكهربائية تبرد دون تحميلها بعدد الدوران على الفاضي لمدة 30 ثانية تقريباً.

واقية إعادة التشغيل

إن واقية إعادة التشغيل تمنع إعادة تشغيل العدة الكهربائية دون التحكم بها بعد قطع الامداد بالتيار الكهربائي.

من أجل إعادة التشغيل يركز مفتاح التشغيل والإطفاء 1 في وضع الإطفاء، ثم تشغل العدة الكهربائية مرة أخرى. ملاحظة: تفحص عمل واقية إعادة التشغيل بشكل منتظم عن طريق سحب قابس الشبكة الكهربائية أثناء التشغيل ثم إعادة وصله بالمقبس.

ملاحظات شغل

- ◀ احترس عند الشطب بالجدران العاملة: تراجع فقرة "الملاحظات بصدد الاستاتيك".
- ◀ لا تزيد الحمل على العدة الكهربائية إلى حد توقفها عن الحركة.
- ◀ شدّ قطعة الشغل بملزمة إن لم تثبت بأمان من جراء وزنها.
- ◀ يجوز استعمال العدة الكهربائية للقطع الجاف فقط.
- ◀ وجه العدة الكهربائية دائماً من قبل المقبضين الالامين. لا توجه أو تحمل العدة الكهربائية من قبل انبوب الشفط المرفقي.
- اضبط عمق القطع، تراجع الفقرة "ضبط عمق القطع مسبقاً". ينبغي ضبط عمق القطع مسبقاً بشكل أعمق من عمق الاخدود بحوالي 3 مم لتسوية الأجزاء الغير دقيقة التي تنتج عند خلخ الوتر.

عدد الأقراص المباددة المطلوبة:
3 قطع ثخن كل منها 4 مم و 4 قطع ثخن كل منها 6 مم
يجب أن يتواجد بين قرصي القطع الالماميين 17 على الأقل قرص مبادد 18 واحد.

احرص عند تركيب أقراص القطع الالمامية على توافق أسهم اتجاه الدوران على أقراص القطع الالمامية مع اتجاه دوران العدة الكهربائية (انظر إلى سهم اتجاه الدوران على رأس التنشيط).

اضغط زر تثبيت محور الدوران 7 لأجل تثبيت محور دوران الجلاخة.

ركب صامولة الشد 19 وشدها بواسطة مفتاح الربط الثاني الثقب 20 بإحكام.

يجب دائماً أن يتم استبدال أقراص القطع زوجاً زوجاً عند العمل بواسطة قرصي قطع الالماميين 17 اثنين.

يبين تسلسل التركيب على صفحة الرسوم التخطيطية.

ملاحظة: تبرز أقراص القطع الالمامية 17 المركبة عن غطاء الوقاية حتى عند ضبط أصغر عمق قطع مسبقاً، لذلك لا يجوز ركن العدة الكهربائية على بكرات التسيير 3 أبداً بل يجب أن يتم ركنها على طرفها الجانبي.

التشغيل

ضبط عمق القطع مسبقاً

◀ يجوز أن يتم ضبط عمق القطع مسبقاً فقط عندما تكون العدة الكهربائية مطفاة.

حل ذراع الشد 9 واضبط عمق القطع المرغوب حسب مقياس عمق القطع 2. أحكم شد ذراع الشد 9 بعد ذلك.

بدء التشغيل

◀ انتبه إلى جهد الشبكة الكهربائية! يجب أن يتطابق جهد منبع التيار مع المعلومات المذكورة على لائحة طراز الجهاز. يمكن أن يتم تشغيل الحدد الكهربائية المحددة بـ 230 فولط بـ 220 فولط أيضاً.

التشغيل والإطفاء

◀ ركز العدة الكهربائية قبل التشغيل على بكرتي التسيير الخلفية 3 بحيث لا تلامس أقراص القطع الالمامية قطعة الشغل. وإلا فقد تلامس أقراص القطع الالمامية قطعة الشغل وقد تفقد السيطرة على العدة الكهربائية عند تشغيلها.

من أجل تشغيل العدة الكهربائية، يدفع مفتاح التشغيل والإطفاء 1 إلى الأمام ثم يضغط بعد ذلك.

من أجل تثبيت مفتاح التشغيل والإطفاء 1 المضغوط، يدفع مفتاح التشغيل والإطفاء 1 إلى الأمام إضافة إلى ذلك.

الإطفاء العدة الكهربائية بترك مفتاح التشغيل والإطفاء 1 أو إن كان في وضع التثبيت، فيضغط مفتاح التشغيل والإطفاء 1 للحظة ثم بترك بعد ذلك.

شغل العدة الكهربائية فقط عندما تستخدمها، من أجل توفير الطاقة.

طراز المفتاح دون إمكانية التثبيت (حسب البلد):

من أجل تشغيل العدة الكهربائية، يدفع مفتاح التشغيل والإطفاء 1 إلى الأمام ثم يضغط بعد ذلك.

إطفاء العدة الكهربائية، بترك مفتاح التشغيل والإطفاء 1.

تركيب المقبض الإضافي

ركب المقبض الإضافي 4 حسب وضع العمل على يسار أو يمين حامل المقبض الإضافي.
يمكن ملائمة حامل المقبض الإضافي كل مرة مع وضعية العمل بعد حل لولب التثبيت 6 ضمن خطوات تبلغ 30°.
احرص أثناء إحكام شد لولب التثبيت 6 على ارتكاز مسامير التركيز الأربعة بحامل المقبض الإضافي في ثقب غطاء الوقاية 8.

تركيب أقراص القطع الاماسية

- ◀ اسحب القابس من مقبس الشبكة الكهربائية قبل إجراء أي عمل على العدة الكهربائية.
- ◀ ينصح بارتداء قفازات واقية عند تركيب واستبدال أقراص القطع الاماسية.
- ◀ تسخن أقراص القطع الاماسية أثناء العمل كثيرا، لا تلمسها قبل أن تبرد.
- ◀ استخدم فقط أقراص القطع المرصعة بالألماس.
- ◀ يجوز لأقراص القطع بالمقاطع الاماسية أن تمتاز بزوايا قص سلبية فقط وبشقو أقصاها 10 مم بين المقاطع.

اركن العدة الكهربائية على الجانب بحيث ترى مقياس عمق القطع 2.
حل ذراع الشد 9 واضبط أصغر عمق للقطع.

فك تجهيزات الشد (تراجع الصورة A)

اضغط زر تثبيت محور الدوران 7 لأجل تثبيت محور دوران الجلاخة.

- ◀ اكبس زر تثبيت محور الدوران فقط عندما يكون محور دوران الجلاخة متوقفا عن الحركة. وإلا، فقد يتم إتلاف العدة الكهربائية.

حل صامولة الشد 19 بواسطة مفتاح الربط الثنائي الثقب 20 وفك صامولة الشد 19. انزع الأقراص المباعدة 18 وشفة الوصل 16.

نظف محور دوران الجلاخة 15 وجميع الأجزاء المرغوب تركيبها.

تحديد عرض التخديد

يتم عرض التخديد من قبل عدد الأقراص المباعدة 18 بين قرصي القطع الاماسيين 17 ومن قبل عرض القص لقرصي القطع الاماسيين.

يحبس عرض التخديد كما يلي:

عرض التخديد = ثثن الأقراص المباعدة + عرض قرصي القطع الاماسيين.

يراجع عرض التخديد المسموح في فقرة "البيانات الفنية".

يجوز استخدام العدة الكهربائية مع قرص قطع الماسي واحد أو اثنين.

تركيب تجهيزات الشد (تراجع الصورة A)

ركز شفة الوصل 16 على محور دوران الجلاخة 15. يجب أن ترتكز شفة الوصل بعنصر تركيبها على محور دوران الجلاخة بشكل صحيح.

ركز قرص القطع الاماسي 17 والأقراص المباعدة 18 على شفة الوصل 16.

- ◀ يجب أن يتم تركيب جميع الأقراص المباعدة 18 المرफقة دائما بغض النظر عن عرض التخديد. وإلا فقد ينحل قرص القطع الاماسي 17 أثناء التشغيل ليسبب الإصابات.

تراعى الأحكام السارية في بلدكم بالنسبة للمواد المرغوب معالجتها.

يجب أن تصلح شافطة الغبار الخوائية لشفط الأتربة الصخرية. تؤمن شركة بوش شافطات غبار خوائية ملائمة. ◀ **تجنب تراكم الغبار بمكان العمل.** يجوز أن تشتعل الأغبرة بسهولة.

يمكن ربط العدة الكهربائية مباشرة بمقبس شافطة بوش الخوائية المتعددة الاستعمال المزودة بتجهيزات التشغيل عن بعد. ويتم تشغيلها بشكل آلي عند تشغيل العدة الكهربائية.

اغرز انبوب الشفط المرفقي 11 على وصلة الشفط 10 واربطه بخراطوم الشفط 12 (التوايح). اربط خرطوم الشفط 12 بشافطة غبار خوائية (توايح). ستعثر على نظارة شاملة عن شافطات الغبار الخوائية المختلفة بنهاية كراسة الاستعمال هذه.

ملاحظات بالنسبة لاستخدام جلاخات تخديد الجدران

تراعى الملاحظات التالية من أجل تخفيض ابتعاث الأغبرة الناتج عند الشغل.

- استخدم فقط مجموعة مؤتلفة من جلاخة تخديد الجدران مع شافطات غبار خوائية من فئة الغبار M الموافقة التي تنصح باستخدامها شركة بوش. إن استخدام غيرها من المجموعات المؤتلفة قد يؤدي إلى تجميع وتصريف الأغبرة بشكل سيء.
- تراعى كراسة استعمال الشافطة بصدد صيانة وتنظيف الشافطة بما فيه المراشع. فرغ أوعية تجميع الغبار فورا عندما تمتلئ. نظف مراشع الشافطة بشكل منتظم وركب المراشع في الشافطة دائما بشكل كامل.
- استخدم فقط خراطيم الشفط المقررة من طرف شركة بوش. لا تعالج خراطيم الشفط أو تتلاعب بها. إن دخلت قطع صخرية إلى خرطوم الشفط، فتوقف عن الشغل ونظف خرطوم الشفط فورا. تجنب ثني خرطوم الشفط.
- استخدم جلاخة تخديد الجدران فقط ضمن مجال الاستعمال الذي خصصت لأجله.
- استخدم فقط عدد الشغل السليمة والمادة. إن تراجع قدرة أداء العمل بوضوح يدل على استهلاك عدد الشغل.
- تراعى متطلبات أماكن العمل العامة بورشات الشغل.
- أمن التهوية الجيدة.
- احرص على تأمين مجال عمل فارغ. يجب تأمين إمكانية جر شافطة الغبار الخوائية بطلاقة أو في الوقت المناسب عند تخديد الحزوز الطويلة.
- ارتد واقية سمع ونظارات واقية وقناع للوقاية من الغبار وقفازات عند الضرورة. استخدم على الأقل قناع جزئي مرشح للجزيئات من الفئة FFP2 كقناع للوقاية من الغبار.
- استخدم شافطة غبار ملائمة من أجل تنظيف مكان العمل. لا تثير الأغبرة المتكومة من خلال التكنيس.

ضبط غطاء الوقاية

يمكن ضبط غطاء الوقاية 8 ضمن مجال محدد.

حل ذراع الشد 14 وابرهم غطاء الوقاية 8 بحيث يناسب ظروف العمل. احرص أثناء ذلك على عدم تغيير ضبط اللولب 13.

أحكم تثبيت غطاء الوقاية 8 بعد ذلك بواسطة ذراع الشد 14.

لقد تم قياس مستوى الإهتزازات المذكور في التعليمات هذه حسب أسلوب قياس معبر ضمن EN 60745 ويمكن استخدامه لمقارنة العدد الكهربائية ببعضها البعض. كما أنه ملائم لتقدير التعرض للاهتزازات بشكل مبدئي. يمثل مستوى الإهتزازات المذكور الاستخدامات الأساسية للعدة الكهربائية. بينما إن تم استعمال العدة الكهربائية لاستخدامات أخرى بملحقات متعددة أو بعدد شغل مخالفة أو بصيانة غير كافية، فقد يختلف مستوى الإهتزازات. وقد يزيد ذلك التعرض للاهتزازات طوال فترة الشغل بشكل واضح.

كما ينبغي من أجل تقدير التعرض للاهتزازات بشكل دقيق، أن يتم مراعاة الأوقات التي يطفا خلالها الجهاز أو التي يعمل بها ولكن دون تشغيله بحمل فعلا. وقد يخفض ذلك التعرض للاهتزازات بشكل واضح عبر كامل مدة العمل. حدد إجراءات أمان إضافية لوقاية المستخدم من تأثير الإهتزازات، مثلا: صيانة العدة الكهربائية وعدد الشغل، تدفئة اليدين وتنظيم مجريات العمل.

تصريح التوافق CE

نقر على مسؤوليتنا الخاصة أن المنتج المشروع تمت "البيانات الفنية" متوافق مع جميع المقررات ذات الصلة الخاصة بالمواصفات الخاصة بالمواصفات
2006/42/EC, 2014/30/EU, 2011/65/EU
بما في ذلك التعديلات التي طرأت عليها ومتوافق مع المعايير التالية: EN 60745, EN 50581.

الأوراق الفنية لدى (CE/2006/42):
Robert Bosch Power Tools GmbH, PT/ETM9
70538 Stuttgart, GERMANY

Henk Becker Helmut Heinzelmann
Senior Vice President Head of Product Certification
Engineering PT/ETM9

Henk Becker *Helmut Heinzelmann*

Robert Bosch Power Tools GmbH,
70538 Stuttgart, GERMANY
Stuttgart, 01.01.2017

التركيب

◀ اسحب القابس من مقبس الشبكة الكهربائية قبل إجراء أي عمل على العدة الكهربائية.

شفط الغبار

◀ إن أغبرة بعض المواد كالطلاء الذي يحتوي على الرصاص، وبعض أنواع الخشب والفلزات والمعادن، قد تكون مضرّة بالصحة. إن ملامسة أو استنشاق الأغبرة قد يؤدي إلى ردود فعل زائدة الحساسية و/أو إلى أمراض المجاري التنفسية لدى المستخدم أو لدى الأشخاص المتواجدين على مقربة من المكان.

تعتبر بعض الأغبرة المعينة، كأغبرة البلوط والزنان بأنها مسببة للسرطان، ولا سيما بالاتصال مع المواد الإضافية لمعالجة الخشب (ملح حامض الكروميك، المواد الحافظة للخشب). يجوز أن يتم معالجة المواد التي تحتوي على الأسبستوس من قبل العمال المتخصصين فقط دون غيرهم.

- استخدم شافطة غبار ملائمة للمادة قدر الإمكان.
- حافظ على تهوية مكان الشغل بشكل جيد.
- ينصح بارتداء قناع وقاية للتنفس بفتحة المرشح P2.

10 وصلة شفط

11 انبوب الشفط المرلفقي

12 خرطوم الشفط*

13 لولب

14 ذراع الشد لغطاء الوقاية

15 محور دوران الجلاخة

16 شفة وصل

17 قرص القطع الالماسي*

18 أقراص مبادعة

19 صامولة شدّ

20 مفتاح ربط ثنائي الثقب لصامولة الشد*

21 عدة خلج*

* لا يتضمن إطار التوريد الاعتيادي التوابع المصورة أو الموصوفة. يعثر على التوابع الكاملة في برنامجنا للتوابع.

البيانات الفنية

جلاخة تخديد الجدران		GNF 65 A	
رقم الصنف	0 601 368 7..		
القدرة الاسمية المقنية	واط	2400	
القدرة المعطاة	واط	1670	
عدد الدوران اللامحلي	دقيقة ⁻¹	5200	
القطر الأقصى لأقراص القطع الالماسية	مم	230	
العمل بقرص قطع الماسي			
- ثخن أقراص القطع الأدنى	مم	2,3	
- ثخن قرص القطع الأقصى	مم	2,8	
العمل باستخدام قرصي قطع ماسيين			
- ثخن أقراص القطع الأدنى	مم	2 x 2,3	
- ثخن قرص القطع الأقصى	مم	2 x 2,8	
فجوة الحضن	مم	22,2	
عمق التخديد	مم	20 - 65	
عرض التخديد	مم	8 - 40	
الوزن حسب EPTA-Procedure 01:2014	كغ	8,4	
فئة الوقاية	II/□		

القيم سارية المفعول لجهد اسمي [U] بمقدار 230 فولط. قد تتفاوت هذه القيم عندما يختلف الجهد عن ذلك أو بطرازات خاصة ببلدان معينة.

معلومات عن الضجيج والاهتزازات

تم حساب قيم القياس حسب EN 60745 (حجر رملي كلسي).

تبلغ قيمة مستوى ضجيج الجهاز (نوع A) عادة: مستوى ضغط الصوت 97 ديسيبل (نوع A). مستوى قدرة الصوت 108 ديسيبل (نوع A). اضطراب القياس = 3 K ديسيبل.

ارتد واقية سمع!

قيمة انبعاث الاهتزازات a_{hv} (مجموع المتجهات بثلاثة اتجاهات) والتفاوت K تحسبت حسب EN 60745:

$$a_{hv} = 9,0 \text{ م}^2/\text{م}^2, K > 2,0 \text{ م}^2/\text{م}^2.$$

تعليمات تحذير إضافية

ارتد نظارات واقية.



- ◀ **ثبّت وأمن قطعة الشغل على أرضية ثابتة بواسطة الملازم أو بطريقة أخرى.** إن أمسكت بقطعة الشغل بواسطة يدك فقط أو من خلال ضغطها نحو جسدك، فإنها ستبقى غير ثابتة، مما قد يؤدي إلى فقدان التحكم.
- ◀ **ارتد واقية للسمع ونظارات واقية وقناع للوقاية من الغبار وقفازات واقية.** استخدم كقناع للوقاية من الغبار على الأقل قناع نصف مرشح للجسيمات الدقيقة من الفئة FFP2.
- ◀ **استخدم أجهزة تنقيب ملائمة للعثور على خطوط الامداد المخفية أو استعن بشركة الامداد المحلية.** إن ملاسة الخطوط الكهربائية قد يؤدي إلى اندلاع النار وإلى الصدمات الكهربائية. لتلاف خط الغاز قد يؤدي إلى الانفجارات. اختراق خط الماء يشكل الأضرار المادية أو قد يؤدي إلى الصدمات الكهربائية.
- ◀ **لا تلمس قرص القطع بعد إنهاء الشغل قبل أن يبرد.** يحمي قرص القطع كثيراً أثناء العمل.
- ◀ **اقبض على العدة الكهربائية أثناء الشغل بكلتا اليدين بإحكام وقف بثبات.** يتم توجيه العدة الكهربائية بكلتا اليدين بأمان أكبر.

وصف المنتج والأداء

اقرأ جميع الملاحظات التحذيرية

- ◀ **والتعليمات.** إن ارتكاب الأخطاء عند تطبيق الملاحظات التحذيرية والتعليمات قد يؤدي إلى الصدمات الكهربائية، إلى نشوب الحرائق و/أو الإصابة بجروح خطيرة.

يرجى فتح الصفحة القابلة للثني التي تتضمن صور العدة الكهربائية وترك هذه الصفحة مفتوحة أثناء قراءة كراسة الاستعمال.

الاستعمال المخصص

- ◀ العدة الكهربائية مخصصة للقطع أو الشطب دون استعمال الماء بالتثبيت المحكم مع دليل التوجيه وبالارتباط مع شافطة خواتية من فئة الشفط M في مواد الشغل المعدنية غالباً، كالخرسانة المسلحة والجدران وطبقات تليس الشوارع.

الأجزاء المصورة

يستند ترقيم الأجزاء المصورة إلى رسوم العدة الكهربائية الموجودة في صفحة الرسوم التخطيطية.

- 1 مفتاح التشغيل والإطفاء
- 2 مقياس عمق القطع
- 3 بكرات تسيير
- 4 مقبض إضافي
- 5 حامل المقبض الإضافي
- 6 لولب تثبيت لحامل المقبض الإضافي
- 7 زر تثبيت محور الدوران
- 8 غطاء الوقاية مع دليل التوجيه
- 9 ذراع شد لضبط محدد العمق

المستخدم أو متبعداً عنه حسب اتجاه دوران القرص عند مكان الاستعصاء. قد تكسر أقراص الجلب أيضاً أثناء ذلك.

إن الصدمة الارتدادية هي نتيجة لاستخدام العدة الكهربائية بشكل خاطئ أو غير صحيح. ويمكن تجنبها من خلال إجراءات الاحتياط الملائمة اللاحقة الذكر.

- ◀ **اقبض على العدة الكهربائية بإحكام وركز جسدك وذراعيك بوضع يسمح لك بصد قوى الصدمات الارتدادية.** استخدم المقبض الإضافي دائماً إن وجد للتوصل إلى أكبر تحكم ممكن بقوى الصدمات الارتدادية أو عزوم رد الفعل أثناء ارتفاع عدد الدوران. يمكن للمستخدم أن يسيطر على قوى الصدمات الارتدادية وعزوم رد الفعل من خلال إجراءات الاحتياط المناسبة.

لا تقرب بيدك من عدة الشغل الدوارة أبداً.

قد تتحرك عدة الشغل عبر يدك عند حدوث صدمة ارتدادية.

- ◀ **تجنب المجال الواقع أمام وخلف قرص القطع الدوار.** تترك الصدمة الارتدادية العدة الكهربائية إلى الاتجاه المعاكس لحركة قرص الجلب عند مكان الاستعصاء.

- ◀ **اشغل باحتراس خاص في مجال الزوايا والحواف المادة وإلخ.** تجنب ارتداد عدد الشغل عن قطعة الشغل واستعصائها. ترجع عدة الشغل الدوارة إلى التكلب عند الزوايا والحواف المادة أو عندما ترتد. ويؤدي ذلك إلى فقدان التحكم أو إلى الصدمات الارتدادية.

- ◀ **لا تستخدم نصال المنشار المسننة أو الجزيرية أو أقراص القطع الالماسية ذات المقاطع التي يزيد طول مقاطعها عن 10 مم.** إن عدد الشغل هذه غالباً ما تؤدي إلى الصدمات الارتدادية أو إلى فقدان السيطرة على العدة الكهربائية.

- ◀ **تجنب استعصاء قرص القطع أو ضغط الارتكاز الزائد.** لا تقوم بأعمال القص الشديدة العمق. إن زيادة تميل قرص القطع تزيد استهلاكه وقابليته للميلان أو الاستعصاء، وبذلك احتمال الصدمة الارتدادية أو كسر قرص القطع.

- ◀ **اطفئ الجهاز وامسكه بهدوء إلى أن يتوقف القرص عن الحركة في حال انقماط قرص القطع أو إن توقفت عن العمل.** لا تحاول أبداً أن تسحب قرص القطع الدوار عن الشق، وإلا فقد تشكل صدمة ارتدادية. ابحث عن سبب الانقماط واتخذ الإجراءات اللازمة لإنهائه.

- ◀ **لا تعاود تشغيل العدة الكهربائية ما دامت غاطسة في قطعة الشغل.** اسمح لقرص القطع أن يتوصل إلى عدد دورانه الكامل قبل أن تتابع بإجراء عملية القطع باحتراس. وإلا فقد يتكلب القرص، فيقفز إلى خارج قطعة الشغل أو قد يسبب صدمة ارتدادية.

- ◀ **اسند الصفائح أو قطع الشغل الكبيرة لكي تقلل خطر الصدمات الارتدادية الناتجة عن قرص قطع مستعص.** قد تمنحني قطع الشغل الكبيرة من جراء وزنها الذاتي. يجب أن تسند قطعة الشغل من الطرفين وأيضاً على مقربة من مكان القطع ومن الحافة.

- ◀ **احترس بشكل خاص عند إجراء القطوع الجيبية في الجدران القديمة أو غيرها من المجالات المحجوبة الرؤية.** قد يؤدي قرص القطع الغاطس إلى حصول صدمة ارتدادية عند قطع خطوط الغاز أو الماء أو الكهرباء أو غيرها من الأغراض.

◀ ارتد عتاد وقاية شخصي. استخدم حسب الاستعمال وقاية كاملة للوجه، وواقية للعينين أو نظارات واقية. ارتد عند الضرورة قناع للوقاية من الغبار وواقية سمع وقفازات واقية أو مبريول خاص يبعد عنك جسيمات التلجيج والمواد الدقيقة. ينبغي وقاية العينين من الجسيمات الغريبة المتطايرة التي تنتج عن الاستعمالات المختلفة. يجب أن تقوم الأقنعة الواقية للتنفس والواقية من الغبار بترشيح الأغبرة الناتجة عن الاستخدام. قد تصاب بفقدان السمع إن تعرضت لضجيج عال لفترة طويلة.

◀ انتبه إلى ابتعاد الآخرين عن مجال عملك بمسافة آمنة. ينبغي أن يرتدي كل من يطئ مجال العمل عتاد وقاية شخصي. قد تتطاير أجزاء من قطعة الشغل أو عدد الشغل المكسورة لتسبب الإصابات حتى خارج مجال العمل المباشر.

◀ امسك بالعدة الكهربائية من قبل سطوح القبض المعزولة فقط عند تنفيذ الأعمال التي من المحتمل أن تلامس عدة القطع خلالها الأسلاك الكهربائية المخفية أو الكبل الكهربائي نفسه. إن عدد القطع التي تلامس سلك كهربائي يسري به جهد كهربائي قد تكهرب الأجزاء المعدنية المكشوفة بالعدة الكهربائية لتصيب المستخدم بصدمة كهربائية.

◀ حافظ على إبعاد كبل الشبكة الكهربائية عن عدد الشغل الدوارة. إن فقدت السيطرة على الجهاز، فقد يتم سحب أو قطع كبل الشبكة الكهربائية، فتسحب يدك أو ذراعك إلى عدة الشغل الدوارة.

◀ لا تترك العدة الكهربائية أبداً قبل أن تتوقف عدة الشغل عن الحركة تماماً. قد تتلامس عدة الشغل الدوارة مع سطح التركيب مما قد يؤدي إلى فقدان التحكم بالعدة الكهربائية.

◀ لا تترك العدة الكهربائية قيد الحركة أثناء حملها. قد تتكلم ثيابك عند ملامسة عدة الشغل بشكل غير مقصود وقد تتغرز عدة الشغل في جسدك.

◀ نظف شقوق التهوية بعدك الكهربائية بشكل منتظم. إن منافخ المبرك يسمح للغبار إلى داخل الهيكل، وتراكم الأغبرة المعدنية الشديد قد يشكل المخاطر الكهربائية.

◀ لا تستخدم العدة الكهربائية على مقربة من المواد القابلة للاحتراق. قد يؤدي الشرر إلى اشتعال هذه المواد.

◀ لا تستخدم عدد الشغل التي تتطلب مواد التبريد السائلة. قد يؤدي استعمال الماء أو غيرها من مواد التبريد السائلة إلى حدوث الصدمات الكهربائية.

الصدمة الارتدادية وتعليمات التحذير المتعلقة بها

◀ الصدمات الارتدادية هي عبارة عن رد الفعل الفجائي على أثر قرص الجلب الدوار المتكلبة أو المستعصية. يؤدي التكلب أو الاستعصاء إلى توقف عدة الشغل الدوارة بشكل مفاجئ. يتم بذلك تسارع العدة الكهربائية التي فقدت التحكم بها بعكس اتجاه دوران عدة الشغل عند مكان الاستعصاء. إن استعصى أو تكلب قرص الجلب مثلاً في قطعة الشغل، فقد تنطم حافة قرص الجلب التي غطست في مادة الشغل مما يؤدي إلى انحراف قرص الجلب أو إلى حدوث صدمة ارتدادية. يتمركز قرص الجلب عندئذ إما نحو

◀ حافظ على إبقاء عدد القطع نظيفة وحادة. إن عدد القطع ذات حواف القطع الحادة التي تم صيانتها بعناية تتكلم بشكل أقل ويمكن توجيهها بشكل أسير.

◀ استخدم العدد الكهربائية والتوابع وعدد الشغل وإلخ. حسب هذه التعليمات. تراعى أثناء ذلك شروط الشغل والعمل المراد تنفيذه. استخدام العدد الكهربائية لغير الأشغال المخصصة لأجلها قد يؤدي إلى حدوث الحلات الخطيرة.

الخدمة

◀ اسمع بتصليح عدتك الكهربائية فقط من قبل العمال المتخصصين فقط باستعمال قطع الغيار الأصلية. يؤمن ذلك المحافظة على أمان الجهاز.

ملاحظات الأمان لآلات القطع بالجلج

◀ ينبغي أن يكون قد تم تركيب غطاء الواقية الخاص بالعدة الكهربائية بأمان وأن يكون قد تم ضبطه بحيث يؤمن أكبر قدر ممكن من الأمان، أي أن أصغر جزء ممكن من عدة الجلب يدل بشكل مكشوف نحو المستخدم. ينبغي أن يحمي غطاء الواقية المستخدم من الأجزاء المكسورة ومن ملامسة عدة الجلب صدفه.

◀ استخدم لعدتك الكهربائية فقط أقراص القطع المستقيمة المقواة أو المرصعة بالألماس. إن مجرد إمكانية تثبيت التوابع بعدك الكهربائية لا تضمن إمكانية الاستعمال بطريقة آمنة.

◀ يجب أن توافق قيمة عدد دوران عدة الشغل المسموع به على الأقل قيمة عدد الدوران الأقصى المذكور على العدة الكهربائية. إن التوابع التي تدور بسرعة تزيد عن السرعة المسموحة، قد تنكسر وتتطاير.

◀ يجوز استخدام عدد القطع فقط بمجالات الاستعمال المنصوح بها. مثلاً: لا تقوم بالتلجيج بواسطة السطح الجانبي لقرص القطع أبداً. لقد خصصت أقراص القطع لإزالة المادة بواسطة حافة القرص. إن تأثير القوى على جانب أقراص الجلب هذه قد يؤدي إلى كسرها.

◀ استخدم دائماً شفات البشد السليمة بالمقاس الصحيح من أجل قرص الجلب الذي اخترته. إن الشفات الملائمة تسند قرص الجلب وتقلل بذلك مخاطر كسر قرص الجلب.

◀ يجب أن يتوافق كلاً من قطر وثخن عدة الشغل مع قيم القياسات بالعدة الكهربائية. لا يمكن التحكم بعدد الشغل ذات المقاسات الفاطئة أو الاتقاء منها بشكل كاف.

◀ يجب أن تترك أقراص الجلب والشفات بدقة على محور دوران الجلاخة بعدتك الكهربائية. إن عدد الشغل التي لا تترك بدقة على محور دوران الجلاخة بالعدة الكهربائية تدور بشكل غير منتظم وتهتز بشكل شديد وقد تؤدي إلى فقدان التحكم.

◀ لا تستخدم أقراص الجلب الثالثة. افحص أقراص الجلب قبل كل استعمال على تواجد الشقوق ومعالج الاستهلاك والاحتكاك. إن سقطت العدة الكهربائية أو قرص الجلب على الأرض، فاقصص عما إن كانت قد تلفت أو استخدم قرص جلب سليم. إن كنت قد تفحصت وربكت قرص الجلب، فحافظ على تواجدك أنت وغيرك من الأشخاص المتواجدين على مقربة من المكان خارج مستوى قرص الجلب الدوار واطرك الجهاز يدور لمدة دقيقة واحدة بعدد الدوران الأقصى. غالباً ما تكسر أقراص الجلب الثالثة ضمن هذه المدة التجريبية.

عربي

تعليمات الأمان

ملاحظات تحذيرية عامة للعدد الكهربائية

⚠ تحذير اقرأ جميع الملاحظات التحذيرية والتعليمات.

إن ارتكاب الأخطاء عند تطبيق الملاحظات التحذيرية والتعليمات قد يؤدي إلى الصدمات الكهربائية، إلى نشوب الحرائق و/أو الإصابة بجروح خطيرة.

احتفظ بجميع الملاحظات التحذيرية والتعليمات للمستقبل.

يقصد بمصطلح "العدة الكهربائية" المستعمل في الملاحظات التحذيرية، العدد الكهربائي الموصولة بالشبكة الكهربائية (بواسطة كابل الشبكة الكهربائية) وأيضاً العدد الكهربائي المزودة بمركم (دون كابل الشبكة الكهربائية).

الأمان بمكان الشغل

حافظ على نظافة وحسن إضاءة مكان شغلك. الفوضى في مكان الشغل ومجالات العمل الغير مضاءة قد تؤدي إلى حدوث الحوادث.

لا تشغل بالعدة الكهربائية في محيط معرض لخطر الانفجار والذي تتوفر فيه السوائل أو الغازات أو الأبخرة القابلة للاشتعال. العدد الكهربائي تشكل الشر الذي قد يتطاير، فيشعل الأبخرة والأبخرة.

حافظ على بقاء الأطفال وغيرهم من الأشخاص على بعد عندما تستعمل العدد الكهربائية. قد تفقد السيطرة على الجهاز عند التلهي.

الأمان الكهربائي

يجب أن يتلائم قابس وصل العدد الكهربائية مع المقبس. لا يجوز تغيير القابس بأي حال من الأحوال. لا تستعمل القوايس المهابئة مع العدد الكهربائية المؤرزة تأريض وقائي. تخفّض القوايس التي لم يتمّ تغييرها والمقابس الملائمة من خطر الصدمات الكهربائية.

تجنب ملامسة السطوح المؤرزة بالأنياب ورياداتورات التدفئة والمدافئ أو البرادات بواسطة جسمك مؤرض.

بعد العدد الكهربائية عن الأمطار أو الرطوبة. يزداد خطر الصدمات الكهربائية إن تسرب الماء إلى داخل العدد الكهربائية.

لا تسيء استعمال الكابل لحمل العدد الكهربائية أو لتعليقها أو لسحب القابس من المقبس. حافظ على إبعاد الكابل عن الحرارة والزيت والمواف الحادة أو عن أجزاء الجهاز المتحركة. تزيد الكابلات التالفة أو المتشابهة من خطر الصدمات الكهربائية.

استخدم فقط كابلات التمديد الصالحة للاستعمال الخارجي أيضاً عندما تشغل بالعدة الكهربائية في الخلاء. يخفف استعمال كابل تمديد مخصص للاستعمال الخارجي من خطر الصدمات الكهربائية.

إن لم يكن بالإمكان تجنب تشغيل العدد الكهربائية في الأجواء الرطبة، فاستخدم مفتاح للوقاية من التيار المتخلف. إن استخدام مفتاح للوقاية من التيار المتخلف يقلل خطر الصدمات الكهربائية.

أمان الأشخاص

كن يقظاً وانتبه إلى ما تفعله وقم بالعمل بواسطة العدة الكهربائية بتعقل. لا تستخدم عدة كهربائية عندما تكون متعب أو عندما تكون تحت تأثير المخدرات أو الكحول أو الأدوية. عدم الانتباه للحظة واحدة عند استخدام العدة الكهربائية قد يؤدي إلى إصابات خطيرة.

ارتد عتاد الوقاية الخاص وارتد دائماً نظارات واقية. يحد ارتداء عتاد الوقاية الخاص، كقناع الوقاية من الغبار وأحذية الأمان الواقية من الانزلاق والحد أو واقية الأذنين، حسب نوع واستعمال العدة الكهربائية، من خطر الإصابة بجروح.

تجنب التشغيل بشكل غير مقصود. تأكد من كون العدة الكهربائية مغلقة قبل وصلها بامداد التيار الكهربائي و/أو بالمركم، وقيل رفعها أو حملها. إن كنت تضع إصبعك على المفتاح أثناء حمل العدة الكهربائية أو إن وصلت الجهاز بالشبكة الكهربائية عندما يكون قيد التشغيل، فقد يؤدي ذلك إلى حدوث الحوادث.

انزع عدد الضبط أو مفتاح الربط قبل تشغيل العدة الكهربائية. قد تؤدي العدة أو المفتاح المتواجد في جزء دوار من الجهاز إلى الإصابة بجروح.

تجنب أوضاع الجسد الغير طبيعية. قف بأمان وحافظ على توازنك دائماً، سيسمح لك ذلك من السيطرة على الجهاز بشكل أفضل في المواقف الغير متوقعة.

ارتد ثياب مناسبة. لا ترتد الثياب الفضفاضة أو الملبي. حافظ على إبقاء الشعر والثياب والقفازات على بعد عن أجزاء الجهاز المتحركة. قد تشابك الثياب الفضفاضة والملبي والشعر الطويل بالأجزاء المتحركة.

إن جاز تركيب تجهيزات شفط وتجميع الغبار، فتأكد من أنها موصولة وبأنه يتم استخدامها بشكل سليم. قد يقلل استخدام تجهيزات لشفط الأبخرة من المخاطر الناتجة عن الأبخرة.

حسن معاملة واستخدام العدد الكهربائية

لا تفرط بتحميل الجهاز. استخدم لتنفيذ أشغالك العدة الكهربائية المخصصة لذلك. إنك تعمل بشكل أفضل وأكثر أماناً بواسطة العدة الكهربائية الملائمة في مجال الأداء المذكور.

لا تستخدم العدة الكهربائية إن كان مفتاح تشغيلها تالف. العدة الكهربائية التي لم تعد تسمع بتشغيلها أو بإطفاؤها خطيرة ويجب أن يتمّ تصليحها.

اسحب القابس من المقبس و/أو انزع المركم قبل ضبط الجهاز وقبل استبدال قطع التوابع أو قبل وضع الجهاز جانباً. تمنع إجراءات الاحتياطات هذه تشغيل العدة الكهربائية بشكل غير مقصود.

احتفظ بالعدد الكهربائية التي لا يتمّ استخدامها بعيداً عن منال الأطفال. لا تسمح باستخدام العدة الكهربائية لمن لا خبرة له بها أو لمن لا يقرأ تلك التعليمات. العدد الكهربائية خطيرة إن تمّ استخدامها من قبل أشخاص دون خبرة.

اعتن بالعدة الكهربائية بشكل جيد. تفحص عما إذا كانت أجزاء الجهاز المتحركة تعمل بشكل سليم وبأنها غير مستعمية عن الحركة أو إن كانت هناك أجزاء مكسورة أو تالفة لدرجة تؤثر فيها على حسن أداء العدة الكهربائية. ينبغي تصليح هذه الأجزاء التالفة قبل إعادة تشغيل الجهاز. الكثير من الحوادث مصدرها العدد الكهربائية التي تمّ صيانتها بشكل رديء.

فقط برای کشورهای عضو اتحادیه اروپا:

طبق آئین نامه و دستورالعمل اروپائی 2012/19/EU در باره دستگاههای کهنه الکتریکی و الکترونیکی و تبدیل آن به حق ملی، باید ابزارهای برقی غیر قابل استفاده را جداگانه جمع آوری کرد و نسبت به بازیافت مناسب با محیط زیست اقدام بعمل آورد.



حق هر گونه تغییری محفوظ است.

تذکر در باره استاتیک ساختمان

شکاف ها در دیوارهای پایه تحت نورم 1053 قسمت 1 و یا تحت مقررات ویژه کشور مربوطه معین شده است. این مقررات باید رعایت شوند. قبل از شروع کار در این زمینه با مهندس ناظر، مهندس آرشیتکت و یا افراد مسئول نظارت ساختمان مشورت کنید.

عمق و عرض مجاز برش یا شیار بسته به طول برش (شیار)، ضخامت دیوار و مواد و مصالح ساختمانی بکار برده شده دارد.

مراقبت و سرویس

مراقبت، تعمیر و تمیز کردن دستگاه

- ◀ پیش از انجام هرگونه کاری بر روی ابزار الکتریکی، دوشاخه اتصال آنرا از داخل پریز برق بیرون بکشید.
- ◀ ابزار الکتریکی و شیارهای تهویه آنرا تمیز نگاه دارید، تا ایمنی شما در کار تضمین گردد.

پس از اتمام کار، تجهیزات مهار را باز کنید و کلیه قطعات مهار و همچنین حفاظ ایمنی را تمیز کنید.

در صورت نیاز به یک کابل پدکی برای اتصال به شبکه برق، بایستی به شرکت بوش و یا به نمایندگی مجاز بوش (خدمات پس از فروش) برای ابزار آلات برقی بوش مراجعه کنید تا از بروز خطرات ایمنی جلوگیری بعمل آید.

قطعات یدکی و متعلقات

- فلانژ ابزار گیر 16..... 3 609 202 039
- دیسک های فاصله 4 mm میلیمتر 18..... 3 609 202 041
- دیسک های فاصله 6 mm میلیمتر 18..... 3 609 202 042
- مهله مهار 19..... 3 609 202 040
- ابزار برش جداساز 21..... 3 607 959 005

خدمات پس از فروش و مشاوره با مشتریان

دفتر خدمات پس از فروش به سئوالات شما در باره تعمیرات، سرویس و همچنین قطعات یدکی و متعلقات پاسخ خواهد داد. تصاویر و اطلاعات در باره قطعات یدکی و متعلقات را میتوانید در سایت نامبرده زیر جستجو نمایید:

www.bosch-pt.com

تیم مشاور خدمات پس از فروش شرکت بوش با کمال میل به سئوالات شما در باره خرید، طرز استفاده و تنظیم محصولات و متعلقات پاسخ میدهد.

برای هرگونه سوال و یا سفارش ابزار یدکی و متعلقات، حتماً شماره فنی ده رقمی کالا را مطابق پرچسب روی ابزار برقی اطلاع دهید.

برای استفاده از گارانتی، تعمیر دستگاه و تهیه ابزار یدکی فقط به افراد متخصص مراجعه کنید.

از رده خارج کردن دستگاه

ابزار برقی، متعلقات و بسته بندی آن، باید طبق مقررات حفظ محیط زیست از رده خارج و بازیافت شوند.

ابزارهای برقی را داخل زباله دان خانگی نیندازید!

- این ابزار برقی را می توان در مسیر برش هم به طرف جلو هدایت نمود و هم به سمت عقب کشید. برش ها و شیارهای عمودی را میتوان با کشیدن دستگاه از بالا به طرف پائین برآمی انجام داد.

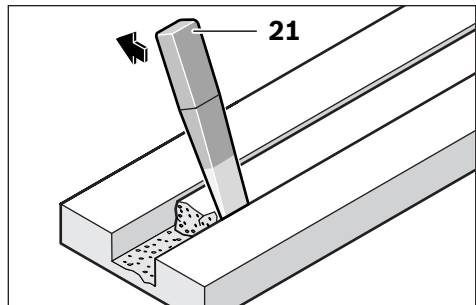
- پس از اتمام کار صفحه برش الماسه را در حالت روشن بودن دستگاه با احتیاط از داخل شیار قطعه کار بیرون آورید.

- ابزار برقی را خاموش کنید.

از افعال فشار جانبی بر صفحه برش الماسه در حال حرکت به منظور متوقف ساختن آن خودداری کنید.

◀ چنانچه ابزار برقی کاملاً از حرکت متوقف نشده باشد، هرگز آنرا بر روی پرچهای حرکت 3 قرار ندهد، بلکه دستگاه را به پهلو و آن نیز به نحوی که صفحه های برش الماسه قادر به حرکت و چرخش آزادانه باشند و به سمت بدن شما نباشند، قرار بدهید.

◀ از تماس با صفحه های برش الماسه پیش از خنک شدن آنها خودداری کنید، زیرا صفحه های برش به هنگام کار بسیار گرم (داغ) می شوند.



باقیمانده قطعات و مواد بریده شده داخل شیار را بوسیله ابزار برش جداساز 21 خارج کنید.

ایجاد برش های منحنی امکان پذیر نمی باشد، زیرا صفحه های برش الماسه در داخل قطعه کار گیر می کنند.

به هنگام جداسازی قطعات تخت و صفحه مانند، باید آنرا بر روی یک سطح محکم و مستقر و یا به یک تکیه گاه محفوظ قرار داد.

به منظور ایجاد بازشو در دیوارها بطور مثال بوسیله یک دریل چکشی، می توانید از ترک برداشتن سطح دیوار به مراتب جلوگیری بعمل آورید، به این ترتیب که پیشاپیش یک شیار یا برش بوسیله شیارزن با حداکثر عمق برش در دیوار ایجاد کنید.

هنگام برش مواد سخت، از جمله بتن با مقدار خرده سنگ بالا، ممکن است صفحه برش الماسه بسیار داغ شده و صدمه ببیند. جرقه های حلقه واری که دور صفحه برش الماسه موجود می آید، نمایانگر این امر می باشد. در اینصورت برش کاری را قطع کنید و بگذارید صفحه برش الماسه برای مدت کوتاهی با حداکثر سرعت در حالت آزاد کار کند تا خنک شود.

چنانچه پیشرفت کار به طرز قابل توجهی کاهش پیدا کند و جرقه های مدوری مشاهده شود، این امر نشان میدهد که صفحه برش الماسه کند شده است. با پرداخت آن بوسیله مواد ساینده و صیقل دهنده از جمله ماسه سنگ آهک (آجر آهکی) میتوانید آنرا مجدداً تیز کنید.

راه اندازی و نحوه کاربرد دستگاه

▶ به ولتاژ برق شبکه توجه کنید! ولتاژ منبع جریان برق باید با مقادیر موجود بر روی برچسب ابزار الکتریکی مطابقت داشته باشد. ابزارهای برقی را که با ولتاژ 230V ولت مشخص شده اند، می توان تحت ولتاژ 220V ولت نیز بکار برد.

نحوه روشن و خاموش کردن

▶ پیش از روشن کردن و بکارگیری ابزار برقی، دستگاه را به نحوی روی دو چرخ عقبی ۳ قرار بدهید که صفحه های برش الماسه با قطعه کار تماس پیدا نکنند. زیرا در غیر اینصورت ممکن است صفحه های برش الماسه به هنگام روشن کردن ابزار برقی با قطعه کار تماس حاصل کنند و منجر به از دست رفتن کنترل بر ابزار برقی بشود.

برای روشن کردن ابزار برقی، نخست کلید قطع و وصل 1 را به طرف جلو کشیده و سپس آنرا رو به پائین فشار دهید.

برای تثبیت و قفل کلید قطع و وصل 1، کلید قطع و وصل 1 را در ادامه به طرف جلو فشار دهید.

برای خاموش کردن ابزار برقی، کلید قطع و وصل 1 را رها کنید. در صورت قفل بودن آن، کلید قطع و وصل 1 را کوتاه فشار داده و آنرا مجدداً رها کنید.

جهت صرفه جویی در انرژی، ابزار برقی را فقط وقتی روشن کنید که می خواهید از آن استفاده کنید.

چگونگی کاربرد کلید قطع و وصل بدون قفل (بر حسب ویژگی کشور مربوطه):

برای روشن کردن ابزار برقی، نخست کلید قطع و وصل 1 را به طرف جلو کشیده و سپس آنرا رو به پائین فشار دهید.

برای خاموش کردن ابزار برقی، کلید قطع و وصل 1 را رها کنید.

▶ چنانچه ابزار برقی کاملاً از حرکت متوقف نشده باشد، هرگز آنرا بر روی چرخهای حرکت 3 قرار ندهد، بلکه دستگاه را به پهلو و آن نیز به نحوی که صفحه های برش الماسه قادر به حرکت و چرخش آزادانه باشند و به سمت بدن شما نباشند، قرار بدهید.

▶ صفحه های برش الماسه را پیش از استفاده کنترل کنید. صفحه برش الماسه باید کاملاً بدرستی نصب شده و قادر به چرخش بطور آزاد باشد. به منظور آزمایش بگذارید به مدت حداقل یک دقیقه در حالت آزاد کار کند. از استفاده از صفحه های برش الماسه آسیب دیده و غیرمردور و یا صفحه برشی که حرکت نوسانی دارد خودداری کنید. صفحه های برش الماسه که آسیب دیده اند ممکن است بشکنند و جراحات هایی را منجر گردند.

محدود کننده جریان برق راه اندازی

محدود کننده الکترونیکی جریان برق، توان ابزار برقی را هنگام روشن کردن آن محدود ساخته و امکان کار کرد دستگاه را تحت فیوز 16 آمپر فراهم میکند.

کلاج ایمنی

در صورت وارد آمدن فشار بیش از حد بر روی دستگاه، فعالیت موتور قطع میشود. در این حالت بگذارید ابزار برقی در حالت آزاد به مدت تقریباً 30 ثانیه با حداکثر سرعت کار کرده تا مجدداً خنک شود.

حفاظ جلوگیری از روشن شدن مجدد

عملکرد حفاظ جلوگیری از روشن شدن مجدد، از بکار افتادن مجدد ناخواسته و بدون کنترل ابزار برقی، پس از قطع جریان برق، ممانعت بعمل می آورد.

جهت بکارگیری مجدد ابزار برقی، کلید قطع و وصل 1 را در وضعیت خاموش قرار داده و ابزار برقی را مجدداً روشن کنید.

تذکر: عملکرد حفاظ جلوگیری از روشن شدن مجدد را بطور مرتب کنترل کنید، به این طریق که در حین کار کردن دوشاخه برق دستگاه را از داخل پریز برق بیرون آورید و آنرا مجدداً به جریان برق متصل کنید.

راهنمایی های عملی

▶ هنگام ایجاد برش در دیوارهای اصلی نگهدارنده ساختمان، کاملاً احتیاط کنید «تذکر در باره استاتیک».

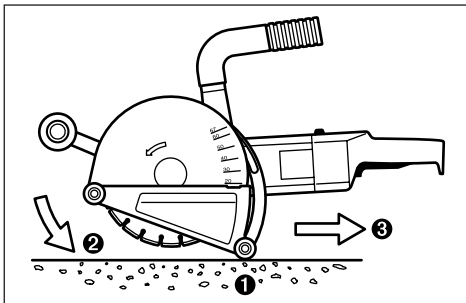
▶ از اعمال فشار بیش از حد و بکارگیری بدون وقفه ابزار برقی که منجر به از کار افتادن آن شود، خودداری کنید.

▶ در صورت عدم برقراری تعادل قطعه کار به سبب وزن آن، باید قطعه کار را توسط تجهیزات مهار محکم کنید.

▶ این ابزار برقی باید منحصراً برای برش های خشک (بدون استفاده از آب) بکار برده شود.

▶ ابزار برقی را همواره از هر دو دسته آن گرفته و هدایت کنید. هرگز ابزار برقی را از قسمت لوله مکش حمل و هدایت نکنید.

- میزان عمق برش را تعیین و تنظیم کنید، به مبحث «نحوه انتخاب عمق برش (شیار)» رجوع کنید. برای تعدیل خطا که به هنگام شکستن و جداسازی قطعه داخل شیار بوجود می آید، باید عمق برش تقریباً به میزان 3 mm میلیمتر عمیق تر از عمق برش مورد نظر تنظیم و انتخاب شود.



- ابزار برقی را به نحوی روی دو چرخ عقبی 3 قرار بدهید که صفحه های برش الماسه با قطعه کار تماس پیدا نکنند.

- ابزار برقی را روشن کرده و آنرا به آهستگی در قطعه کار فرو ببرید.

- ابزار برقی را از هر دو دسته آن نگاه داشته و با فشار متعادل و متناسب با متریال قطعه کار حرکت داده و آنرا هدایت کنید.

- ابزار برقی باید همیشه در جهت مخالف حرکت هدایت شود، در غیر اینصورت خطر بیرون افتادن ناخواسته و بدون کنترل آن از داخل برش وجود دارد.

- از گوشی ایمنی، عینک ایمنی، ماسک ایمنی در برابر گرد و غبار و در صورت لزوم از دستکش ایمنی استفاده کنید. از یک ماسک فیلتر کننده گرد و غبار با فیلتر درجه FFP 2 استفاده کنید.
- برای تمیز کردن محل کار از یک جارو برقی مناسب استفاده کنید. با جارو کردن بوسیله جارو دستی، گرد و غبار را در هوا پخش نکنید.

نحوه تنظیم حفاظ ایمنی

حفاظ ایمنی 8 بطور محدود قابل تنظیم است. اهرم مهار 14 را باز کنید و حفاظ ایمنی 8 را بر حسب و مطابق با شرایط کاری خود بپرخانید. در این حین توجه داشته باشید که تغییری در تنظیم پیچ 13 ایجاد نگردد.

سپس حفاظ ایمنی 8 را بوسیله اهرم مهار 14 مجدداً محکم کنید.

نحوه مونتاژ دسته کمکی

دسته کمکی 4 را برحسب نوع کار خود در سمت راست و یا سمت چپ نگهدارنده دسته کمکی نصب کنید (پیچ کنید). نگهدارنده دسته کمکی را می توان پس از آزاد کردن پیچ تثبیت 6، در هر 30° درجه متناسب با وضعیت کار تنظیم نمود.

به هنگام محکم نمودن پیچ تثبیت 6 توجه داشته باشید که هر چهار سوزن (پین) موجود در نگهدارنده دسته کمکی در داخل سوراخهای موجود در حفاظ ایمنی 8 قرار بگیرند.

نحوه نصب و قرار دادن صفحه برش الماسه

پیش از انجام هرگونه کاری بر روی ابزار الکتریکی، دوشاخه اتصال آنرا از داخل پریز برق بیرون بکشید.

استفاده از دستکش ایمنی به هنگام نصب کردن و یا تعویض صفحه های برش الماسه توصیه می شود. از تماس با صفحه های برش الماسه پیش از خنک شدن آنها خودداری کنید، زیرا صفحه های برش به هنگام کار بسیار گرم (داغ) می شوند.

فقط از صفحه برش داری الماس استفاده کنید. صفحه های الماسه بایستی تنها دارای زاویه برش منفی و حداکثر شکاف 10 میلیمتر بین لبه ها باشند.

ابزار برقی را به نحوی روی سطح جانبی (به پهلو) قرار دهید که درجه بندی عمق برش 2 قابل رؤیت باقی بماند.

اهرم مهار 9 را باز کنید و کوچکترین عمق برش ممکن را انتخاب و تنظیم کنید.

نحوه باز کردن تجهیزات مهار (رجوع شود به تصویر A) دکمه قفل محور 7 را فشار دهید تا محور دستگاه قفل شود.

دکمه قفل کننده و تثبیت محور دستگاه را فقط در صورت توقف کامل محور دستگاه فشار دهید. در غیر اینصورت امکان آسیب دیدن ابزار برقی وجود دارد.

مهره مهار 19 را بوسیله آچار تخت (دو سوزنه) 20 باز کنید و مهره مهار 19 را خارج کنید. دیسکهای فاصله 18 و فلائز ابزارگیر 16 را نیز خارج کنید.

محور دستگاه 15 و همچنین تمامی اجزاء و قطعات قابل نصب را تمیز کنید.

نحوه تعیین عرض برش (شیار)

میزان عرض برش از تعداد دیسک های فاصله 18 که مابین دو صفحه برش الماسه 17 قرار می گیرند و همچنین عرض برش صفحه های برش الماسه بدست می آید.

میزان عرض برش به شرح زیر محاسبه می شود: عرض برش (شیار) = ضخامت دیسک های فاصله + عرض صفحه های برش الماسه.

عرض برش (شیار) مجاز در میحت «مشخصات فنی» قابل مشاهده است.

شما می توانید ابزار برقی را با یک و یا دو صفحه برش الماسه مورد استفاده قرار دهید.

نحوه مونتاژ کردن تجهیزات مهار (رجوع شود به تصویر A)

فلائز ابزارگیر 16 را بر روی محور 15 دستگاه قرار دهید. قسمت برجسته قابل چرخش در مرکز فلائز ابزارگیر باید کاملاً بدرستی بر روی محور دستگاه قرار بگیرد.

صفحه برش الماسه 17 و همچنین دیسک های فاصله 18 را بر روی فلائز ابزارگیر 16 جاگذاری کنید.

همواره تمامی دیسک های فاصله 18 باید نصب بشوند و این امر بستگی به عرض برش مورد نظر ندارد. در غیر اینصورت احتمال باز (شل) شدن صفحه برش الماسه 17 در حین کار وجود دارد که ممکن است جراحات هایی را منجر گردد.

تعداد دیسک های فاصله مورد نیاز:

3 عدد یا ضخامت هر یک 4mm میلیمتر و 4 عدد یا ضخامت هر یک 6mm میلیمتر

مابین دو صفحه برش الماسه 17 باید حداقل یک دیسک فاصله 18 قرار بگیرد.

هنگام نصب صفحه های برش الماسه توجه داشته باشید که فلش های نشانگر جهت چرخش بر روی صفحه برش با جهت چرخش ابزار برقی (فلش جهت چرخش قابل رؤیت بر روی جعبه دنده) مطابقت داشته باشند.

دکمه قفل محور 7 را فشار دهید تا محور دستگاه قفل شود.

مهره مهار (مهره رو) 19 را جاگذاری کنید (پیچانید) و آنرا بوسیله آچار تخت 20 محکم کنید.

در صورت کار با 2 عدد صفحه برش الماسه 17، باید همواره هر دو صفحه برش را همزمان با هم تعویض و جایگزین کنید.

سلسله مراحل نصب در صفحه تصویر قابل رؤیت است.

توجه: چنانچه صفحه های برش 17 مونتاژ شده باشند، قسمتی از آنها حتی در صورت انتخاب کمترین عمق برش، خارج از حفاظ ایمنی قرار میگیرند. از اینرو ابزار برقی را هرگز روی چرخهای حرکت 3 قرار ندهید، بلکه دستگاه را همواره روی سطح جانبی (به پهلو) قرار دهید.

طرز کار با دستگاه

نحوه انتخاب عمق برش (شیار)

ابزار برقی باید هنگام انتخاب عمق برش همواره خاموش باشد.

اهرم مهار 9 را باز کنید و عمق برش مورد نظر را طبق درجه بندی عمق برش 2 انتخاب کنید. سپس اهرم مهار 9 را مجدداً ببندید.

- حتی امکان از یک دستگاه مکش مناسب و در خور ماده (قطعه کار) استفاده کنید.
- توجه داشته باشید که محل کار شما از تهویه هوای کافی برخوردار باشد.
- توصیه میشود از ماسک تنفسی ایمنی با درجه فیلتر P2 استفاده کنید.

به قوانین و مقررات معتبر در کشور خود در رابطه با استفاده از مواد و قطعات کاری توجه کنید.
دستگاه مکنده باید برای مکش پودر سنگ مجاز باشد.
بوش دستگاه مکنده مناسب را عرضه میکند.

◀ از تجمع گرد و غبار در محل کار خود جلوگیری بعمل آورید. گرد و غبار می تواند به آسانی مشتعل شوند.

این ابزار برقی را می توان مستقیماً به پرز یک دستگاه مکش/ چارو برقی همه منظوره ساخت بوش که مجهز به ایستارت با کنترل از راه دور است، متصل نمود. با روشن کردن ابزار برقی، دستگاه مکش متصل شده نیز بطور اتوماتیک روشن می شود.

زانو (قطعه خمیده) 11 برای اتصال به شلنگ مکش را به لوله مکش 10 نصب کنید و سپس شلنگ مکش 12 (متعلقات) را به آن اتصال دهید. شلنگ مکش 12 را به یک مکنده گرد و غبار (متعلقات) متصل کنید. فهرستی از دستگاههای مکنده مختلف قابل اتصال را می توانید در انتهای این دفترچه راهنما اقتباس نمایید.

اطلاعات و نکاتی برای استفاده از دستگاه شیارزن

لطفاً به توضیحات زیر توجه کنید تا مقدار گرد و غبار را در ضمن کار کاهش بدهید.

- منحصراً از ترکیب توصیه شده توسط بوش، شامل دستگاه شیارزن به همراه مکنده گرد و غبار کلاس M استفاده کنید. دستگاه های مکنده متفرقه ممکن است دارای قابلیت مکش کافی برای جمع آوری گرد و غبار نبوده و منجر به تفکیک آن گردند.
- به دستورالعمل طرز کار با دستگاه مکش برای سرویس و تمیز کردن دستگاه و همچنین فیلتر آن توجه کنید. چنانچه محفظه جمع آوری گرد و غبار پر شده باشد، آنرا بلافاصله خالی کنید. فیلتر دستگاه مکش را بطور منظم تمیز کنید و فیلتر را همواره بدرستی و بطور کامل در دستگاه مکش قرار بدهید.
- فقط از شلنگ های مکش مشخص شده توسط بوش استفاده بکنید. شلنگ های مکش را دستکاری نکنید. چنانچه تکه ای سنگ و مانند آنها به داخل شلنگ مکش راه پیدا کند، کار را قطع کنید و شلنگ مکش را بلافاصله تمیز کنید. از خم شدن و چین خوردگی شلنگ مکش جلوگیری کنید.
- دستگاه شیارزن را منحصراً مطابق با مورد استفاده از آن بکار برید.
- منحصراً از ابزار کاملاً سالم، بدون ایراد و تیز استفاده کنید. افت قابل توجه سرعت و پشرفت در کار نشاندهنده مستهلک و مستعمل بودن ابزار کار است.
- به مختصات و ویژگی های محل کار (کارگاه) توجه کنید. امکانات برای تهویه کافی را فراهم کنید.
- محوطه و میدان کار را بدون مانع و آزاد نگاه دارید. در صورت انجام عملیات برش برای مدت طولانی، دستگاه مکنده باید هر لحظه کاملاً آزادانه و بدون وجود موانعی در راه قابل حرکت باشد.

سطح ارتعاش قید شده معرف کاربرد اصلی ابزار برقی است. البته اگر ابزار برقی برای موارد دیگر با سایر متعلقات، با ابزارهای کاربردی دیگر و یا بدون مراقبت و سرویس کافی بکار برده شود، در آنصورت امکان تغییر سطح ارتعاش وجود دارد. این امر میتواند فشار ناشی از ارتعاش را در طول مدت زمان کار به وضوح افزایش بدهد.

جهت برآورد دقیق فشار ناشی از ارتعاش، باید زمانهایی را هم که دستگاه خاموش است و یا اینکه دستگاه روشن است ولیکن در آن زمان بکار گرفته نمیشود، در نظر گرفت. این مسئله میتواند سطح فشار ناشی از ارتعاش را در کل طول کار به وضوح کم کند.

اقدامات ایمنی مضاعف در برابر ارتعاش ها و قبل از تأثیرگذاری آنها را برای حفاظت فردی که با دستگاه کار میکند در نظر بگیرید، بعنوان مثال سرویس ابزار برقی و ابزار و ملحقات آن، گرم نگهداشتن دستها و سازمان دهی مراحل کاری.

CE مطابقت

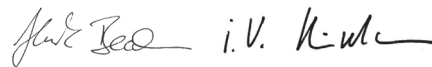
پدینوسیل به قبول مسئولیت انحصاری اظهار میداریم، که محصول مشروحه تحت ارقام و «مشخصات فنی» با تمام با استانداردها مدارک فنی
2006/42/EC, 2014/30/EU, 2011/65/EU
به انضمام تغییرات مطابقت دارد و با نورم های زیر برابر است: EN 50581, EN 60745.

مدارک فنی (2006/42/EC) توسط:

Robert Bosch Power Tools GmbH, PT/ETM9
70538 Stuttgart, GERMANY

Henk Becker
Senior Vice President
Engineering

Helmut Heinzelmann
Head of Product Certification
PT/ETM9



Robert Bosch Power Tools GmbH,
70538 Stuttgart, GERMANY
Stuttgart, 01.01.2017

نصب

◀ پیش از انجام هرگونه کاری بر روی ابزار الکتریکی، دوشاخه اتصال آنرا از داخل پرز برق بیرون بکشید.

مکش گرد و غبار

◀ گرد و غبار موادی مانند رنگ های دارای سرب، بعضی از چوب ها، مواد معدنی و فلزات میتوانند برای سلامتی مضر باشند. دست زدن و یا تنفس کردن گرد و غبار ممکن است باعث بروز آلرژی و یا بیماری مجاری تنفسی شخص استفاده کننده و یا افرادی که در آن نزدیکی میباشند، بشود.
گرد و غبارهای مخصوصی مانند گرد و غبار درخت بلوط و یا درخت راش سرطان زا هستند. بخصوص ترکیب آنها با سایر موادی که برای کار بر روی چوب (کرومات، مواد برای محافظت از چوب) بکار برده میشوند. فقط افراد متخصص مجازند با موادی که دارای آزیست میباشند کار کنند.

- 17 صفحه برش الماسه*
- 18 دیسکهای فاصله
- 19 مهره مهار (مهره یا واشر میانی)
- 20 آچار تخت (دو سوزنه) برای مهره مهار*
- 21 ابزار برش جداساز*
- *کلیه متعلقاتی که در تصویر یا در متن آمده است، بطور معمول همراه دستگاه ارائه نمی شود. لطفاً لیست کامل متعلقات را از فهرست برنامه متعلقات اقتباس نمایید.

مشخصات فنی

GNF 65 A		شیرازنی
0 601 368 7..		شماره فنی
2400	W	قدرت ورودی نامی
1670	W	قدرت خروجی
5200	min ⁻¹	سرعت در حالت آزاد
230	mm	حداکثر قطر صفحه برش الماسه
2,3	mm	کار با یک صفحه برش الماسه
2,8	mm	- حداقل قطر صفحه - حداقل قطر صفحه برش
2 x 2,3	mm	کار با دو صفحه برش الماسه
2 x 2,8	mm	- حداقل قطر صفحه - حداقل قطر صفحه برش
22,2	mm	قطر سوراخ میانی تیغه
20 - 65	mm	عمق برش (شیار)
8 - 40	mm	عرض برش (شیار)
8,4	kg	وزن مطابق استاندارد EPTA-Procedure 01:2014
II/□		کلاس ایمنی

این اطلاعات برای ولتاژ نامی [U] 230 V ولت می باشند و در صورت تغییر ولتاژ و یا در کشورهای دیگر می توانند تغییر کنند.

اطلاعات مربوط به صدا و ارتعاش

مقادیر محاسبه شده بر طبق EN 60745 (سنگ آهک) می باشند.

سطح صوتی کلاس A، ارزیابی شده در خصوص این نوع ابزار برقی معادل است با سطح فشار صوتی 97 dB(A); سطح قدرت صوتی 108 dB(A). ضریب خطا (عدم قطعیت) K = 3 dB.

از گوشی ایمنی استفاده کنید!

میزان کل ارتعاشات a_{H1} (جمع بردارهای سه جهت) و ضریب خطا K بر مبنای استاندارد EN 60745 محاسبه می شوند: $K < 2,0 \text{ m/s}^2$, $a_{H1} = 9,0 \text{ m/s}^2$.

سطح ارتعاش قید شده در این دستورالعمل با روش اندازه گیری طبق استاندارد EN 60745 مطابقت دارد و از آن میتوان برای مقایسه ابزارهای برقی با یکدیگر استفاده نمود. همچنین برای برآورد موقتی سطح فشار ناشی از ارتعاش نیز مناسب است.

برای یافتن لوله ها و سیمهای برق پنهان تأسیسات، از دستگاه های ردیاب مناسب آن استفاده کنید و در صورت نیاز با شرکت های کارهای تأسیسات ساختمان محل تماس بگیرید. تماس با سیم های برق میتواند باعث آتش سوزی و یا برق گرفتگی شود. آسیب دیدن لوله گاز می تواند باعث ایجاد انفجار شود. سوراخ شدن لوله آب، باعث خسارت و یا برق گرفتگی میشود.

پس از انجام کار، از تماس با صفحه برش تا قبل از خنک شدن آن خودداری کنید. صفحه برش به هنگام کار بسیار داغ میشود.

ابزار الکتریکی را هنگام کار، با هر دو دست محکم گرفته و جایگاه مطمئن برای خود انتخاب کنید. ابزار برقی را میتوان با دو دست بهتر و مطمئن تر بکار گرفت و آنرا هدایت کرد.

تشریح دستگاه و عملکرد آن

کلیه دستورات ایمنی و راهنمایی ها را مطالعه کنید. اشتباهات ناشی از عدم رعایت این دستورات ایمنی ممکن است باعث برق گرفتگی، سوختگی و یا سایر جراحت های شدید شود.



لطفاً صفحه تا شده این دفترچه راهنما را که حاوی تصویر ابزار برقی است، باز کنید و هنگام خواندن این دفترچه راهنما، آنرا باز نگهدارید.

موارد استفاده از دستگاه

این ابزار برقی غالباً برای برش، جداسازی و یا شیرازنی مواد معدنی از جمله بتن مسلح، قطعات آجری و کف جاده و خیابان بدون استفاده از آب، تحت استفاده از یک مکندنه گرد و غبار از کلاس M و همچنین با داشتن فرارگاه محکم با یک راهنمای برش در نظر گرفته شده است.

اجزاء دستگاه

شماره های اجزاء دستگاه که در تصویر مشاهده میشود، مربوط به شرح ابزار برقی می باشد که تصویر آن در این دفترچه آمده است.

- 1 کلید قطع و وصل
- 2 درجه بندی عمق برش
- 3 چرخهای حرکت دستگاه
- 4 دسته کمکی
- 5 نگهدارنده دسته کمکی
- 6 پیچ تثبیت برای نگهدارنده دسته کمکی
- 7 دکمه قفل محور دستگاه
- 8 حفاظ ایمنی با راهنمای برش
- 9 اهرم مهار برای تنظیم عمق برش
- 10 لوله اتصال به دستگاه مکش
- 11 زانویی (قطعه خمیده) برای اتصال به شلنگ مکش
- 12 شلنگ مکش*
- 13 پیچ
- 14 اهرم نگهدارنده برای حفاظ ایمنی (قاب محافظ)
- 15 محور دستگاه
- 16 فلائز ابزارگیر (مهره زیر)

- ◀ **ابزار برقی را تنها پس از ایست کامل ابزار زمین بگذارید.** ابزار کار در حال چرخش می تواند با سطح، تماس پیدا کند و باعث از دست دادن کنترل روی دستگاه گردد.
 - ◀ **هنگام حمل ابزاری تهویه الکتریکی، دستگاه را خاموش نگه دارید.** در غیر اینصورت امکان تماس اتفاقی لباس شما و گیر کردن آن به ابزار در حال چرخش روی دستگاه وجود داشته و این منجر به اصابت ابزار به بدن شما می گردد.
 - ◀ **شبارهای تهویه ابزار الکتریکی خود را بطور مرتب تمیز کنید.** گرد و غباری که از طریق پروانه موتور به داخل محفظه وارد شود و با تجمع زیاد براده فلز در آن ممکن است سوانح و خطرات الکتریکی را منجر گردد.
 - ◀ **از بکارگیری ابزار الکتریکی در مجاورت مواد قابل اشتعال خودداری کنید.** جرقه ها میتوانند باعث حریق در این مواد شوند.
 - ◀ **از ابزار و متعلقاتی که نیاز به خنک کننده سیال دارند استفاده نکنید.** استفاده از آب و یا سایر مواد خنک کننده مایع میتواند موجب بروز برق گرفتگی شود.
 - ◀ **ضربه زدن (پس زدن یا گیر کردن دستگاه هنگام کار) و هشدارهای ایمنی**
 - ◀ پس زدن نتیجه واکنش ناگهانی صفحه سنگ بلوکه شده یا گیر کرده در کار می باشد. گیر کردن یا بلوکه شدن منجر به ایست ناگهانی ابزار کار در حال چرخش می باشد. از این طریق ابزار برقی به صورت کنترل نشده در خلاف جهت چرخش ابزار کار در محل بلوکه سرعت می گیرد.
 - ◀ چنانچه بطور مثال یک صفحه سنگ در قطعه کار گیر کند یا بلوکه شود، امکان گیر کردن لبه صفحه سنگ در قطعه کار وجود دارد که می تواند منجر به شکستن و پس زدن آن شود. آنگاه صفحه سنگ به طرف کاربر حرکت می کند یا از او بسته به جهت چرخش صفحه سنگ در محل بلوکه دور می شود. اینگونه هم امکان شکسته شدن صفحات سنگ وجود دارد.
 - ◀ پس زدن نتیجه استفاده اشتباه از ابزار برقی می باشد. این عکس العمل می تواند با اقدامات مشروع زیر مهار شود.
 - ◀ **ابزار برقی را خوب محکم گرفته و بدن، ساعد و دستپایان را به گونه ای قرار دهید که قادر به کنترل و خنثی کردن نیروهای ضربه زن دستگاه باشید.** در صورت در اختیار داشتن دسته کمکی، همواره از آن استفاده کنید تا با کمک آن بتوانید هنگام کارکرد ابزار برقی در سرعت زیاد، حداکثر کنترل را بر نیروهای ضربه زننده و گشتاور واکنشی آن داشته باشید. شخص کاربر میتواند با رعایت احتیاط و اقدامات ایمنی مناسب بر نیروهای ضربه زننده و نیروهای واکنشی دستگاه تسلط داشته باشد.
 - ◀ **هرگز دست خود را به ابزار کار متحرک و در حال چرخش نزدیک نکنید.** زیرا ممکن است ابزار کار متحرک هنگام پس زدن یا دست شما اصابت کند.
 - ◀ **خود را از محدوده جلو یا پشت صفحه برش در حال چرخش دور نگه دارید.** پس زدن، ابزار برقی را در جهت مخالف چرخش صفحه سنگ در محل بلوکه می راند.
- ◀ **خصوصاً در گوشه ها، لبه های تیز و غیره با احتیاط خاص کار کنید.** از در رفتن و خارج شدن ابزار و متعلقات از داخل قطعه کار و گیر کردن آنها جلوگیری کنید. امکان گیر کردن ابزار در حال چرخش خصوصاً در گوشه ها، لبه های تیز وجود دارد. این امر باعث پس زدن و یا از دست دادن کنترل بر ابزار برقی می شود.
 - ◀ **از تیغه اره زنجیری یا دندان دار و نیز از صفحه الماسه دارای شکافهای با عرض بیشتر از 10 میلیمتر استفاده نکنید.** اینگونه ابزارها منجر به پس زدن یا از دست دادن کنترل روی ابزار برقی می شوند.
 - ◀ **از بلوکه شدن صفحه برش یا اعمال فشار بیش از اندازه جلوگیری کنید.** از انجام برشهای با عمق بسیار زیاد خودداری کنید. فشار زیاد روی صفحه برش، آن را زیر بار قرار می دهد و احتمال کج شدن یا بلوکه شدن آن و در نتیجه پس زدن یا شکسته شدن صفحه برش را افزایش می دهد.
 - ◀ **چنانچه صفحه برش گیر کند یا شما کار را متوقف می کنید، دستگاه را راحت خاموش کنید تا صفحه به ایست کامل برسد.** هرگز تلاش نکنید، صفحه برش در حال چرخش را از محل برش بیرون بکشید، در غیر اینصورت دستگاه پس می زند. دلیل گیر کردن را پیدا و رفع کنید.
 - ◀ **از روشن کردن مجدد ابزار الکتریکی و برش با آن تا زمانی که قطعه کار در داخل دستگاه است، خودداری کنید.** پیش از آنکه با احتیاط مجدداً به برش بپردازید، نخست بگذارید صفحه برش به حداکثر (سرعت) دور چرخش خود برسد. در غیر اینصورت امکان گیر کردن و بیرون بردن صفحه برش از داخل قطعه کار وجود دارد و پس زدن را منجر می شود.
 - ◀ **صفحه های بزرگ و قطعه های کار با ابعاد بزرگ را طوری ثابت و محکم قرار دهید، تا خطر پس زدن دستگاه در اثر گیر کردن صفحه برش کاهش پیدا کند.** امکان خم شدن و تاب برداشتن قطعات بزرگ به دلیل وزن و سنگینی آنها وجود دارد. از اینرو باید قطعه کار از هر دو طرف، هم در نزدیکی خط برش و هم در نزدیکی لبه قطعه، ثابت و محکم قرار داشته باشد.
 - ◀ **به ویژه هنگام ایجاد برش های عمقی جیبی (شیار زدن) در دیوار و یا سایر قسمت های قابل رؤیت احتیاط کنید.** صفحه برش که وارد قطعه کار میشود، میتواند هنگام برش با لوله های گاز، لوله های آب، کابل های برق و یا سایر اشیاء اصابت نموده و باعث پس زدن دستگاه بشود.
- سایر هشدارهای ایمنی**
- از عینک ایمنی استفاده کنید.
- 
- ◀ **قطعه کار را بوسیله گیر دادن یا با روش دیگر روی یک سطح کار ثابت محکم کنید.** چنانچه قطعه کار را با یک دست یا مقابل بدن خود نگهدارید، ثابت نمی ماند و باعث از دست دادن کنترل شما می شود.
 - ◀ **از گوشی ایمنی، عینک ایمنی، ماسک ضد غبار و دستکش ایمنی استفاده کنید.** برای ماسک ضد غبار از نیم ماسک فیلتر کننده درجه 2 FFP استفاده نمایید.

- ◀ قبل از تنظیم ابزار الکتریکی، تعویض متعلقات و یا کنار گذاشتن آن، دوشاخه را از برق کشیده و یا باتری آنرا خارج کنید. رعایت این اقدامات پیشگیری ایمنی از راه افتادن ناخواسته ابزار الکتریکی جلوگیری می کند.
 - ◀ ابزار الکتریکی را در صورت عدم استفاده، از دسترس کودکان دور نگهدارید. اجازه ندهید که افراد ناوارد و یا اشخاصی که این دفترچه راهنما را نخوانده اند، با این دستگاه کار کنند. قرار گرفتن ابزار الکتریکی در دست افراد ناوارد و بی تجربه خطرناک است.
 - ◀ از ابزار الکتریکی خوب مراقبت کنید. مواظب باشید که قسمت های متحرک دستگاه خوب کار کرده و گیر نکنند. همچنین دقت کنید که قطعات ابزار الکتریکی شکسته و یا آسیب دیده نباشند. قطعات آسیب دیده را قبل از شروع به کار تعمیر کنید. علت بسیاری از سوانح کاری، عدم مراقبت کامل از ابزارهای الکتریکی می باشد.
 - ◀ ابزار برش را تیز و تمیز نگهدارید. ابزار برشی که خوب مراقبت شده و از لبه های تیز برخوردارند، کمتر در قطعه کار گیر کرده و بهتر قابل هدایت می باشند.
 - ◀ ابزارهای الکتریکی، متعلقات، ابزاری که روی دستگاه نصب می شوند و غیره را مطابق دستورات این جزوه راهنما طوری به کار بگیرید که با مدل این دستگاه تناسب داشته باشند. همچنین به شرایط کاری و نوع کار توجه کنید. کاربرد ابزار برقی برای موارد کاری که برای آن در نظر گرفته نشده است، میتواند شرایط خطرناکی را منجر شود.
- سرویس**
- ◀ برای تعمیر ابزار الکتریکی فقط به متخصصین حرفه ای رجوع کرده و از وسائل یدکی اصل استفاده کنید. این باعث خواهد شد که ایمنی دستگاه شما تضمین گردد.
- دستورات ایمنی برای ابزارهای فرز برش**
- ◀ قاب محافظ باید روی ابزار برقی مطمئن نصب گردد و حداکثر ایمنی لازم تنظیم شود تا کمترین بخش صفحه سنگ به صورت باز به طرف کاربر قرار گیرد. خود و افراد نزدیک خود را دور از سطح سنگ چرخان قرار دهید. قاب محافظ باید کابری را در برابر تکه های شکسته و تماس اتفاقی با صفحه سنگ مصون نگهدارد.
 - ◀ منحصرا از سنگهای برش دارای الماس و مقاوم برای ابزار برقی استفاده کنید. صرف اینکه این قطعات روی ابزار برقی قابل نصب هستند، دلیل تضمین کننده ایمنی در کار نیست.
 - ◀ میزان تحمل سرعت مجاز متعلقات سایش و برش باید حداقل معادل با حداکثر سرعت تعیین شده بر روی ابزار برقی باشد. ابزار و متعلقاتی که سریعتر از حد مجاز میچرخند، ممکن است بشکنند و به اطراف پرتاب بشوند.
 - ◀ صفحه های سنگ بایستی فقط برای انواع کارهای توصیه شده بکار برده شوند. بطور مثال: هرگز با سطح یک سنگ برش سایش ندهید. سنگهای برش برای برداشتن سطح با لبه صفحه در نظر گرفته شده اند. اعمال نیرو از کنار می تواند باعث شکسته شدن صفحه سنگ شود.
- ◀ تنها از فلائز گیرنده سالم در اندازه مناسب برای صفحه سنگ مورد نظر خود استفاده کنید. فلائزهای مناسب، صفحه سنگ را مصون نگه می دارند و اینگونه خطر شکستگی صفحه سنگ را کاهش می دهند.
 - ◀ قطر و ضخامت ابزار و متعلقاتی که بر روی دستگاه قرار میگیرند، باید با اندازه ها و مقادیر قید شده ابزار برقی مطابقت داشته باشند. ابزار و متعلقات با اندازه های نامتناسب و نادرست نمی توانند به حد کافی تحت حفاظت و قابل کنترل باشند.
 - ◀ صفحه های سنگ و فلائزها باید دقیقاً روی محور ابزار برقی جا بیافتند. ابزارهایی که به محور دستگاه نمی خورند، بطور نامتعادل می چرخند، شدید می لرزند و می توانند باعث از بین رفتن کنترل روی دستگاه شوند.
 - ◀ از صفحه های سنگ آسیب دیده استفاده نکنید. قبل از هر استفاده، صفحات سنگ را از لحاظ لب پریزدگی و ترک خوردگی کنترل کنید. چنانچه ابزار برقی یا صفحه سنگ روی زمین افتاد، آن را از نظر آسیب دیدگی کنترل کنید یا یک صفحه سنگ سالم را بکار برید. پس از جایگذاری و کنترل صفحه سنگ، خود و افراد نزدیک خود را دور از سطح سنگ چرخان قرار دهید و بگذارید دستگاه یک دقیقه با بیشترین سرعت کار کند. صفحات سنگ آسیب دیده اغلب در این مدت زمان آزمایش شکسته می شوند.
 - ◀ از تجهیزات ایمنی و پوشش محافظ شخصی استفاده کنید. متناسب با نوع کار از پوشش ایمنی یا ماسک ایمنی برای محافظت کامل از تمام صورت، چشم و پا از عینک ایمنی استفاده کنید. در صورت لزوم از ماسک ضد غبار، گوشی ایمنی، دستکش ایمنی و یا پیش بند ایمنی مخصوصی که ذرات مواد، تراشه و زوائد را از شما دور نگاه میدارد، استفاده کنید. چشمان شما باید در برابر جهش ذرات خارجی، براده، تراشه و زوائدی که در هنگام کارهای متفرقه تولید میشوند، محفوظ بماند. ماسک های ایمنی ضد غبار و ماسک های تنفس باید قادر به فیلتر کردن گرد و غبار ناشی از کار باشند. در صورتی که به مدت طولانی در معرض سر و صدای بلند قرار گرفته باشید، امکان تضعیف قدرت شنوایی شما وجود دارد.
 - ◀ دقت کنید که سایر افراد، فاصله کافی با محل کار شما داشته باشند. هر فردی که به محل کار شما نزدیک میشود، موظف است از تجهیزات ایمنی و پوشش محافظ شخصی برخوردار باشد. امکان پرتاب شدن قطعات شکسته و جدا شده از قطعه کار و یا ابزار و متعلقات شکسته حتی در خارج از محدوده کار نیز وجود دارد و میتواند منجر به جراحاتی گردد.
 - ◀ ابزار برقی را منحصرا از دسته و سطوح عایق دار آن در دست بگیرید، چرا که بسته به نوع کار خود، امکان تماس ابزار برش و متعلقات ابزار برقی با کابل های برق غیر قابل رؤیت داخل ساختمان و یا تماس آنها با کابل خود دستگاه وجود دارد. تماس ابزار برش و متعلقات ابزار برقی با سیم و کابلی که هادی جریان برق است، می تواند در بخش های فلزی ابزار برقی نیز جریان برق تولید کند و باعث برق گرفتگی شود.
 - ◀ کابل اتصال را از ابزارهای در حال چرخش دور نگهدارید. در صورت از دست دادن کنترل روی دستگاه، امکان گرفته شدن کابل و بریدگی آن وجود دارد و دست یا بازوی شما در معرض قسمتهای چرخان ابزار برقی قرار گیرند.

فارسی

راهنمائی های ایمنی

راهنمائی های ایمنی عمومی برای ابزارهای الکتریکی

هشدار! همه دستورات ایمنی و راهنمائی ها را بخوانید. اشتباهات ناشی از عدم رعایت این دستورات ایمنی ممکن است باعث برق گرفتگی، سوختگی و یا سایر جراحات های شدید شود.

همه هشدار های ایمنی و راهنمائی ها را برای آینده خوب نگهداری کنید.

هر جا در این راهنما از «ابزار الکتریکی» صحبت میشود، منظور ابزارهای الکتریکی (با سیم برق) و یا ابزارهای الکتریکی باطری دار (بدون سیم برق) می باشد.

ایمنی محل کار

محل کار خود را تمیز، مرتب و مجزه به نور کافی نگهدارید. محیط کار نامرتب و کم نور میتواند باعث سوانح کاری شود.

با ابزار الکتریکی در محیط هایی که در آن خطر انفجار وجود داشته و حاوی مایعات، گازها و بخارهای محترقه باشد، کار نکنید. ابزار های الکتریکی جرقه هایی ایجاد می کنند که می توانند باعث آتش گرفتن گرد و غبارهای موجود در هوا شوند.

هنگام کار با ابزار الکتریکی، کودکان و سایر افراد را از دستگاه دور نگهدارید. در صورتیکه حواس شما پرت شود، ممکن است کنترل دستگاه از دست شما خارج شود.

ایمنی الکتریکی

دوشاخه ابزار الکتریکی باید با پریز برق تناسب داشته باشد. هیچگونه تغییری در دوشاخه ندهید. مبدل دوشاخه نباید همراه با ابزار الکتریکی دارای اتصال به زمین استفاده شود. دوشاخه های اصل و تغییر داده نشده و پریزهای مناسب، خطر شوک الکتریکی و برق گرفتگی را کم می کنند.

از تماس بدنی با قطعات متصل به سیم اتصال به زمین مانند لوله، شوفاز، اجاق برقی و یخچال خودداری کنید. در صورت تماس بدنی با سطوح و قطعات دارای اتصال به زمین و همچنین تماس شما با زمین، خطر برق گرفتگی افزایش می یابد.

دستگاه را از باران و رطوبت دور نگهدارید. نفوذ آب به ابزار الکتریکی، خطر شوک الکتریکی را افزایش میدهد.

از سیم دستگاه برای کارهایی چون حمل ابزار الکتریکی، آویزان کردن آن و یا خارج کردن دوشاخه از برق استفاده نکنید. کابل دستگاه را در مقابل حرارت، روغن، لبه های تیز و بخش های متحرک دستگاه دور نگهدارید. کابل های آسیب دیده و یا گره خورده خطر شوک الکتریکی را افزایش میدهند.

در صورتیکه با ابزار الکتریکی در محیط باز کار میکنید، تنها از کابل رابطی استفاده کنید که برای محیط باز نیز مناسب باشد. کابل های رابط مناسب برای محیط باز، خطر برق گرفتگی را کم می کنند.

در صورت لزوم کار با ابزار برقی در محیط و اماکن مرطوب، باید از یک کلید حفاظتی جریان خطا و نشتی زمین (کلید قطع کننده اتصال با زمین) استفاده کنید. استفاده از کلید حفاظتی جریان خطا و نشتی زمین خطر برق گرفتگی را کاهش می دهد.

رعایت ایمنی اشخاص

حواس خود را خوب جمع کنید، به کار خود دقت کنید و با فکر و هوش کامل با ابزار الکتریکی کار کنید. در صورت خستگی و یا در صورتیکه مواد مخدر، الکل و دارو استفاده کرده اید، با ابزار الکتریکی کار نکنید. یک لحظه بی توجهی هنگام کار با ابزار الکتریکی، میتواند جراحات های شدیدی به همراه داشته باشد.

از تجهیزات ایمنی شخصی و از عینک ایمنی همواره استفاده کنید. استفاده از تجهیزات ایمنی مانند ماسک ایمنی، کفش های ایمنی ضد لغزش، کلاه ایمنی و گوشی ایمنی متناسب با نوع کار با ابزار الکتریکی، خطر مجروح شدن را کاهش میدهد.

مواظب باشید که ابزار الکتریکی بطور ناخواسته بکار نیفتد. قبل از وارد کردن دوشاخه دستگاه در پریز برق، اتصال آن به باطری، برداشتن آن و یا حمل دستگاه، باید دقت کنید که ابزار الکتریکی خاموش باشد. در صورتیکه هنگام حمل دستگاه انگشت شما روی دکمه قطع و وصل باشد و یا دستگاه را در حالت روشن به برق بزنید، ممکن است سوانح کاری پیش آید.

قبل از روشن کردن ابزار الکتریکی، باید همه ابزارهای تنظیم کننده و آچار ها را از روی دستگاه بردارید. ابزار و آچارهایی که روی بخش های چرخنده دستگاه قرار دارند، میتوانند باعث ایجاد جراحات شوند.

وضعیت بدن شما باید در حالت عادی قرار داشته باشد. برای کار جای مطمئنی برای خود انتخاب کرده و تعادل خود را همواره حفظ کنید. به این ترتیب می توانید ابزار الکتریکی را در وضعیت های غیر منتظره بهتر تحت کنترل داشته باشید.







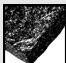








لباس مناسب بپوشید. از پوشیدن لباس های گشاد و حمل زینت آلات خودداری کنید. موها، لباس و دستکش ها را از بخش های در حال چرخش دستگاه دور نگهدارید. لباس های گشاد، موی بلند و زینت آلات ممکن است در قسمت های در حال چرخش دستگاه گیر کنند.

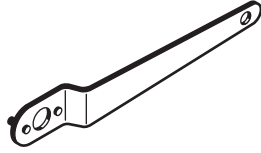
در صورتیکه میتوانید وسایل مکش گرد و غبار و یا وسیله جمع کننده گرد و غبار را به دستگاه نصب کنید، باید مطمئن شوید که این وسایل درست نصب و استفاده می شوند. استفاده از وسایل مکش گرد و غبار مصونیت شما را در برابر گرد و غبار زیاد تر میکند.

استفاده صحیح از ابزار الکتریکی و مراقبت از آن

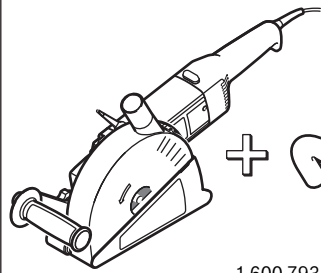
از وارد کردن فشار زیاد روی دستگاه خودداری کنید. برای هر کاری، از ابزار الکتریکی مناسب با آن استفاده کنید. بکار گرفتن ابزار الکتریکی مناسب باعث میشود که بتوانید از توان دستگاه بهتر و با اطمینان بیشتر استفاده کنید.

در صورت ایراد در کلید قطع و وصل ابزار برقی، از دستگاه استفاده نکنید. ابزار الکتریکی که نمی توان آنها را قطع و وصل کرد، خطرناک بوده و باید تعمیر شوند.

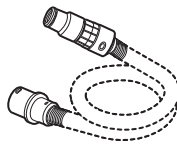
	
UPP	 professional plus 
BPP	 professional plus 
HPP	 professional plus  
APP	 professional plus  
UP	 professional 
UP-T	 professional 



1 607 950 004



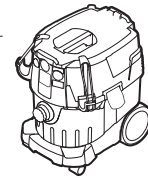
1 600 793 007



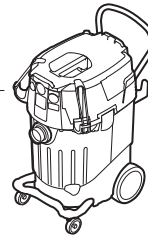
Ø 35 mm:
2 608 000 569 (3 m)
2 608 000 565 (5 m)



Ø 35 mm:
2 608 000 570 (3 m)
2 608 000 566 (5 m)



GAS 35 MAFC



GAS 55 MAFC