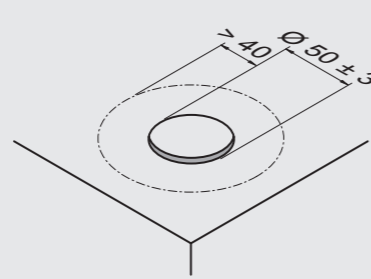
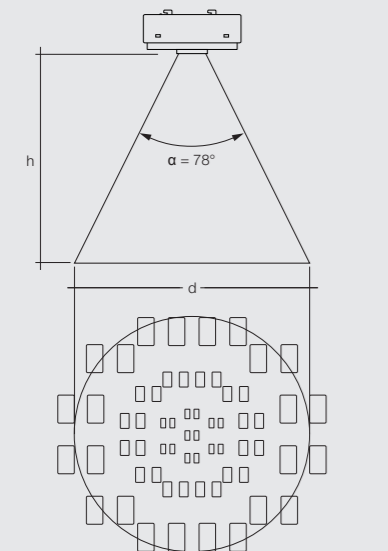


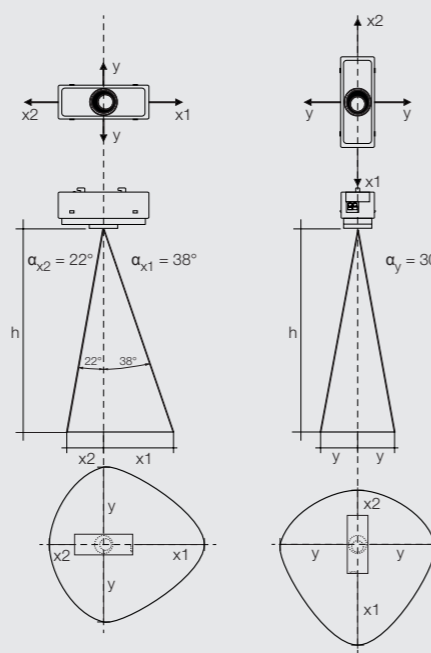
Abmessungen  
Dimensions  
Dimensions  
Dimensiones  
Afmetingen



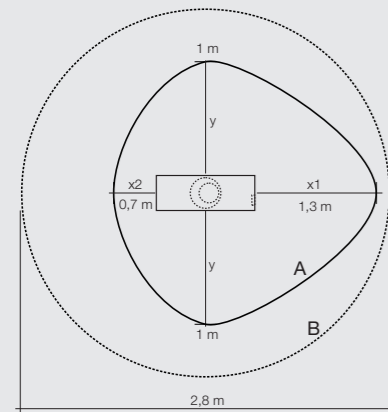
Deckenausschnitt (in mm)  
Ceiling cut-out (in mm)  
Découpe du plafond (en mm)  
Ritaglio nel soffitto (in mm)  
Recorte en el techo (en mm)  
Plafondsparing (in mm)



Anwesenheitserfassungsbereich  
Presence detection range  
Zone de couverture de la présence  
Raggio d'azione di presenza  
Área de detección de presencia  
Aanwezighedsdetectiebereik



Lichterfassungsbereich  
Light detection range  
Zone de couverture de la lumière  
Raggio d'azione della luce  
Área de detección de la luz  
Lichtdetectiebereik



Beispiel für Lichterfassungsbereich (A) und Anwesenheitserfassungsbereich (B) bei 1,7 m Höhe  
Example of light detection range (A) and presence detection range (B) at a height of 1.7 m  
Exemple de zone de couverture de la lumière (A) et de la zone de couverture de la présence (B) à une hauteur de 1,7 m  
Esempio di raggio d'azione della luce (A) e raggio d'azione di presenza (B) a 1,7 m di altezza  
Ejemplo de área de detección de luz (A) y de área de detección de presencia (B) para una altura de 1,7 m  
Voorbeeld voor lichtdetectiebereik (A) en aanwezigheidsdetectiebereik (B) bij 1,7 m hoogte

0,5 – 1,5 mm<sup>2</sup>  
7,5 – 8,5 mm  
eindrätzig/feindrätzig  
solid/fine-stranded  
monobrin/fil fin  
a filo unico/a fili sottili  
monofilar/de hilo fino  
massief/soepel



de

Einsatzbereich

Gerät zur Anwesenheits- und Lichterfassung.

Technische Daten

Versorgung . . . . . über DALI-Steuerleitung  
Stromaufnahme . . . . . 6 mA (3 DALI-Lasten)  
Schnittstelle . . . . . DALI-Steuerleitung (DA/DA)  
Adressierung . . . . . 3 eD-Adressen  
Erfassungswinkel . . . . . 360°  
Lichtmessung am Sensorkopf . . . . . 10 – 650 lx (entspricht ca. 15 – 2 000 lx auf der Messfläche)  
Anschlussklemmen . . . . . 0,5 – 1,5 mm<sup>2</sup> (eindrätzig oder feindrätzig)  
Schutzart . . . . . IP20  
Schutzklasse . . . . . Schutzklasse II  
Gehäusematerial . . . . . Polycarbonat (PC), flammwidrig, halogenfrei  
Montage . . . . . Deckeneinbau  
Abmessungen . . . . . 58 x 65,4 (Ø x H, in mm)  
Zulässige Umgebungstemperatur . . . . . 0 – 50 °C  
Gewicht . . . . . ca. 40 g

Planungs- und Installationshinweise

- Installation: nur fest in trockener und sauberer Umgebung, Zugriff nur mit Werkzeug möglich
- Versorgung: nur über DALI-Steuerleitung; keine Netzspannung
- DALI-Steuerleitung: Standardinstallationsmaterial für Niederspannungsanlagen (< 1 000 V) verwenden; nur baum-, linien- und sternförmige Leitungsführung erlaubt; Adern dürfen verpolt werden

Leiterquerschnitt	maximale DALI-Leitungslänge
2 x 0,50 mm <sup>2</sup>	100 m
2 x 0,75 mm <sup>2</sup>	150 m
2 x 1,50 mm <sup>2</sup>	300 m

- Lichterfassungsbereich: abhängig von den Gegebenheiten des Raumes; die Lichterfassungsbereiche dürfen sich nicht überlappen
- Montagehöhe und Erfassungsbereich: siehe Zeichnungen „Anwesenheitserfassungsbereich“ und „Lichterfassungsbereich“  
Hinweis: Die maximale Montagehöhe beträgt 5,0 m.

Montagehöhe (h)	Erfassungsbereich			
	x1	x2	y	d
1,7 m	1,3 m	0,7 m	1,0 m	3,0 m
2,0 m	1,6 m	0,8 m	1,2 m	3,6 m
2,3 m	1,8 m	0,9 m	1,3 m	4,1 m
2,5 m	2,0 m	1,0 m	1,4 m	4,5 m
2,7 m	2,1 m	1,1 m	1,6 m	4,9 m
3,0 m	2,3 m	1,2 m	1,7 m	5,4 m
3,5 m*	2,7 m	1,4 m	2,0 m	6,3 m
4,0 m*	3,1 m	1,6 m	2,3 m	7,2 m
4,5 m*	3,5 m	1,8 m	2,6 m	8,1 m
5,0 m*	3,9 m	2,0 m	2,9 m	9,0 m

\*Hinweis: Ab einer Montagehöhe von 3,5 m werden nur noch große Bewegungen erfasst. Der Einsatz wird daher ab einer Montagehöhe von 3,5 m nur noch für Korridorapplikationen empfohlen.

- Montage: Sensor darf nicht oberhalb einer Pendelleuchte montiert werden; gewünschter Erfassungsbereich darf nicht durch Gegenstände (z. B. Möbel) verdeckt werden; Wärmequellen (z. B. Drucker, Kopierer, Fax) vermeiden
- Deckenausschnitt: Ø 50 mm +/- 3 mm
- Freifläche neben Deckenausschnitt: > 40 mm

Sicherheitshinweise

- Das Gerät darf nur für den festgelegten Einsatzbereich verwendet werden.
- Die geltenden Sicherheits- und Unfallverhütungsvorschriften sind zu beachten.
- Bei Montage und Installation des Geräts muss die Spannungsversorgung unterbrochen sein.
- Montage, Installation und Inbetriebnahme des Geräts darf nur durch qualifiziertes Fachpersonal erfolgen.
- An den DALI-Klemmen und der DALI-Steuerleitung kann im Fehlerfall eine gefährliche Spannung auftreten.

en

Application area

Device for presence and light detection.

Technical data

Supply . . . . . via DALI control line  
Current consumption . . . . . 6 mA (3 DALI loads)  
Interface . . . . . DALI control line (DA/DA)  
Addressing . . . . . 3 eD addresses  
Detection angle . . . . . 360°  
Light measurement at sensor head . . . . . 10–650 lx (corresponds to approx. 15–2,000 lx on the measuring surface)  
Terminals . . . . . 0.5 – 1.5 mm<sup>2</sup> (solid or fine-stranded)  
Degree of protection . . . . . IP20  
Protection class . . . . . protection class II  
Housing material . . . . . polycarbonate (PC), flame-retardant, halogen-free  
Installation . . . . . ceiling recessed (visible)  
Dimensions . . . . . 58 x 65.4 (Ø x H, in mm)  
Permissible ambient temperature . . . . . 0–50°C  
Weight . . . . . approx. 40 g

System design and installation notes

- Installation: fixed only, in a clean and dry environment; access only possible with tools
- Supply: via DALI control line only; no mains voltage
- DALI control line: use standard installation material for low-voltage systems (< 1,000 V); only tree, linear and star topologies permitted; core polarity may be reversed

Conductor cross-section	Maximum DALI line length
2 x 0.50 mm <sup>2</sup>	100 m
2 x 0.75 mm <sup>2</sup>	150 m
2 x 1.50 mm <sup>2</sup>	300 m

- Light detection range: depends on the circumstances in the room; light detection ranges must not overlap
- Installation height and detection range: see drawings 'Presence detection range' and 'Light detection range'  
Note: the maximum installation height is 5.0 m.

Installation height (h)	Detection range			
	x1	x2	y	d
1.7 m	1.3 m	0.7 m	1.0 m	3.0 m
2.0 m	1.6 m	0.8 m	1.2 m	3.6 m
2.3 m	1.8 m	0.9 m	1.3 m	4.1 m
2.5 m	2.0 m	1.0 m	1.4 m	4.5 m
2.7 m	2.1 m	1.1 m	1.6 m	4.9 m
3.0 m	2.3 m	1.2 m	1.7 m	5.4 m
3.5 m*	2.7 m	1.4 m	2.0 m	6.3 m
4.0 m*	3.1 m	1.6 m	2.3 m	7.2 m
4.5 m*	3.5 m	1.8 m	2.6 m	8.1 m
5.0 m*	3.9 m	2.0 m	2.9 m	9.0 m

\*Note: at mounting heights of 3.5 m or higher, only large movements are detected. For this reason, use at these mounting heights is only recommended in corridors.

- Mounting: sensor must not be mounted above a pendant luminaire; desired detection range must not be obstructed by objects (e.g. furniture); avoid sources of heat (e.g. printers, copiers or fax machines)
- Ceiling cut-out: Ø 50 mm +/- 3 mm
- Clear area around ceiling cut-out: > 40 mm

Safety instructions

- The device may only be used for the application area specified.
- Relevant health and safety regulations must be observed.
- When assembling and installing the device, the voltage supply must be disconnected.
- Only qualified personnel may assemble, install and commission the device.
- If an error occurs, dangerous voltage levels may be present at the DALI terminals and on the DALI control line.

## INSTALLATION

ED-SENS mini CR
ED-SENS mini CR (22 170 200)

fr

### Domaine d'application

Appareil de détection de la présence et de la lumière.

### Données techniques

Alimentation. . . . . via ligne de commande DALI
Consommation de courant . . . . . 6 mA (3 charges DALI)
Interface . . . . . ligne de commande DALI (DA/DA)
Adressage . . . . . 3 adresses eD
Angle de couverture . . . . . 360°
Mesure de la lumière sur la tête du capteur. . . . . 10 – 650 lx (correspond à environ 15 – 2 000 lx sur la surface de mesure)
Bornes de raccordement. . . . . 0,5 – 1,5 mm² (monobrin ou fil fin)
Indice de protection. . . . . IP20
Classe de protection . . . . . classe de protection II
Matériau du boîtier. . . . . polycarbonate (PC), ininflammable, sans halogène
Montage . . . . . encastré dans le plafond
Dimensions . . . . . 58 x 65,4 mm (Ø x H, en mm)
Température ambiante admissible . . . . 0 – 50 °C
Poids. . . . . env. 40 g

### Consignes de configuration et d'installation

- Installation : uniquement dans un environnement sec et propre, accès possible seulement avec un outil
- Alimentation : uniquement via ligne de commande DALI ; pas de tension secteur
- Ligne de commande DALI : utiliser le matériel d'installation standard pour installations basses tensions (< 1 000 V) ; autorisé uniquement pour cheminement de ligne ramifiée, linéaire et étoilée ; inversion de pôle possible pour les conducteurs isolés

Section de conducteur	Longueur de ligne DALI maximale
2 x 0,50 mm²	100 m
2 x 0,75 mm²	150 m
2 x 1,50 mm²	300 m

- Zone de couverture de la lumière : en fonction des conditions de la pièce ; les zones de couverture de la lumière ne doivent pas se chevaucher
  - Hauteur de montage et zone de couverture : voir schémas « Zone de couverture de la présence » et « Zone de couverture de la lumière »
- Remarque : la hauteur de montage maximum est de 5,0 m.

Hauteur de montage (h)	Zone de couverture			
	x1	x2	y	d
1,7 m	1,3 m	0,7 m	1,0 m	3,0 m
2,0 m	1,6 m	0,8 m	1,2 m	3,6 m
2,3 m	1,8 m	0,9 m	1,3 m	4,1 m
2,5 m	2,0 m	1,0 m	1,4 m	4,5 m
2,7 m	2,1 m	1,1 m	1,6 m	4,9 m
3,0 m	2,3 m	1,2 m	1,7 m	5,4 m
3,5 m*	2,7 m	1,4 m	2,0 m	6,3 m
4,0 m*	3,1 m	1,6 m	2,3 m	7,2 m
4,5 m*	3,5 m	1,8 m	2,6 m	8,1 m
5,0 m*	3,9 m	2,0 m	2,9 m	9,0 m

- \*Remarque : à partir d'une hauteur de montage de 3,5 m, seuls des grands mouvements sont détectés. À partir d'une hauteur de montage de 3,5 m, l'utilisation est donc recommandée uniquement dans des couloirs.
- Montage : le capteur ne doit pas être monté au-dessus d'un luminaire suspendu ; la zone de couverture souhaitée ne doit pas être couverte par des objets (par ex. des meubles) ; éviter les sources de chaleur (par ex. les imprimantes, les photocopieurs, les fax)
- Découpe du plafond : Ø 50 mm +/- 3 mm
- Surface libre à côté de la découpe du plafond : > 40 mm

### Consignes de sécurité

- L'appareil ne peut être utilisé que dans le domaine d'application auquel il est destiné.
- Respecter les directives de sécurité et de prévention des accidents en vigueur.
- L'alimentation en tension doit être interrompue pendant le montage et l'installation de l'appareil.
- Le montage, l'installation et la mise en service de l'appareil ne peuvent être réalisés que par un personnel technique qualifié.
- En cas de défaut, une tension dangereuse peut survenir aux bornes DALI et à la ligne de commande DALI.

it

### Campo d'impiego

Apparecchio per il rilevamento della presenza e della luce.

### Dati tecnici

Alimentazione . . . . . tramite linea di comando DALI
Corrente assorbita. . . . . 6 mA (3 carichi DALI)
Interfaccia . . . . . linea di comando DALI (DA/DA)
Indirizzamento . . . . . 3 indirizzi eD
Angolo di rilevamento . . . . . 360°
Misurazione luce su testa sensore. . . . 10-650 lx (pari a circa 15-2000 lx sulla superficie di misurazione)
Morsetti di raccordo . . . . . 0,5-1,5 mm² (a filo unico o a fili sottili)
Grado di protezione. . . . . IP20
Classe di protezione . . . . . classe di protezione II
Materiale alloggiamento. . . . . polycarbonato (PC), autoestinguente, privo di alogeni
Montaggio . . . . . montaggio a incasso nel soffitto
Dimensioni. . . . . 58 x 65,4 (Ø x A, in mm)
Temperatura ambiente ammassa. . . . . 0-50°C
Peso . . . . . ca. 40 g

### Istruzioni di programmazione e installazione

- Installazione: solo fissa in ambienti asciutti e puliti, accessibili solamente con attrezzi
- Alimentazione: solo tramite linea di comando DALI; nessuna tensione di rete
- Linea di comando DALI: utilizzare materiale di installazione standard per impianti a bassa tensione (< 1000 V); sono consentite solamente le disposizioni delle linee ad albero, lineari e a stella; la polarità dei fili deve essere invertita

Sezione del conduttore	Lunghezza massima linea DALI
2 x 0,50 mm²	100 m
2 x 0,75 mm²	150 m
2 x 1,50 mm²	300 m

- Raggio d'azione della luce: a seconda delle condizioni del locale; i raggi d'azione della luce non devono sovrapporsi
  - Altezza di montaggio e raggio d'azione: vedere i disegni "Raggio d'azione di presenza" e "Raggio d'azione della luce"
- Indicazione: l'altezza di montaggio massima è pari a 5,0 m.

Altezza di montaggio (h)	Raggio d'azione			
	x1	x2	y	d
1,7 m	1,3 m	0,7 m	1,0 m	3,0 m
2,0 m	1,6 m	0,8 m	1,2 m	3,6 m
2,3 m	1,8 m	0,9 m	1,3 m	4,1 m
2,5 m	2,0 m	1,0 m	1,4 m	4,5 m
2,7 m	2,1 m	1,1 m	1,6 m	4,9 m
3,0 m	2,3 m	1,2 m	1,7 m	5,4 m
3,5 m*	2,7 m	1,4 m	2,0 m	6,3 m
4,0 m*	3,1 m	1,6 m	2,3 m	7,2 m
4,5 m*	3,5 m	1,8 m	2,6 m	8,1 m
5,0 m*	3,9 m	2,0 m	2,9 m	9,0 m

- \*Indicazione: a partire da un'altezza di montaggio di 3,5 m vengono rilevati solo i grandi movimenti. Si consiglia pertanto l'impiego a partire da un'altezza di montaggio di 3,5 m solo per le applicazioni nei corridoi.

- Montaggio: il sensore non deve essere montato al di sopra di un apparecchio di illuminazione a sospensione; il raggio d'azione desiderato non deve essere coperto da oggetti (ad es. mobili); evitare le fonti di calore (ad es. stampanti, fotocopiatrici, fax)
- Ritaglio nel soffitto: Ø 50 mm +/- 3 mm
- Superficie libera accanto al ritaglio nel soffitto: > 40 mm

### Indicazioni di sicurezza

- L'apparecchio deve essere utilizzato solo per il campo d'impiego definito.
- Rispettare le norme di sicurezza e antinfortunistiche vigenti.
- Durante il montaggio e l'installazione dell'apparecchio l'alimentazione di tensione deve essere interrotta.
- Il montaggio, l'installazione e l'avviamento dell'apparecchio devono essere eseguiti esclusivamente da tecnici qualificati.
- In caso di errore, nei morsetti DALI e nella linea di comando DALI può essere presente una tensione pericolosa.

es

### Ámbito de aplicación

Aparato para la detección de presencia y luz.

### Datos técnicos

Alimentación . . . . . Mediante línea de control DALI
Carga energética. . . . . 6 mA (3 cargas DALI)
Interfaz . . . . . Línea de control DALI (DA/DA)
Direccionamiento. . . . . 3 direcciones eD
Ángulo de detección . . . . . 360°
Medición de luz en el cabezal sensor. . . . . 10 – 650 lx (se corresponde con aprox. 15 – 2000 lx en el área de medición)
Bornes de conexión . . . . . 0,5 – 1,5 mm² (monofilar o de hilo fino)
Grado de protección. . . . . IP20
Clase de protección . . . . . Clase de protección II
Material de la carcasa . . . . . Polycarbonato (PC), ininflamable, sin halógeno
Montaje . . . . . Empotrado en techo
Dimensiones . . . . . 58 x 65,4 (Ø x Al, en mm)
Temperatura ambiente permitida . . . . 0 – 50 °C
Peso . . . . . 40 g aprox.

### Notas de planificación e instalación

- Instalación: solo se debe realizar de forma fija en un entorno seco y limpio; solo se puede acceder con herramientas
- Alimentación: solo mediante línea de control DALI; sin tensión de red
- Línea de control DALI: usar material de instalación estándar para instalaciones de baja tensión (< 1000 V); solo está permitida una conducción de las líneas en estructuras de árbol, lineal o en estrella; los conductores aislados pueden tener la polaridad invertida

Diámetro del conductor	Longitud máxima de la línea DALI
2 x 0,50 mm²	100 m
2 x 0,75 mm²	150 m
2 x 1,50 mm²	300 m

- Área de detección de la luz: depende de las condiciones de la sala; las áreas de detección de la luz no deben solaparse
  - Altura de montaje y área de detección: véanse los diagramas "Área de detección de presencia" y "Área de detección de la luz"
- Nota: La máxima altura de montaje es de 5,0 m.

Altura de montaje (h)	Área de detección			
	x1	x2	y	d
1,7 m	1,3 m	0,7 m	1,0 m	3,0 m
2,0 m	1,6 m	0,8 m	1,2 m	3,6 m
2,3 m	1,8 m	0,9 m	1,3 m	4,1 m
2,5 m	2,0 m	1,0 m	1,4 m	4,5 m
2,7 m	2,1 m	1,1 m	1,6 m	4,9 m
3,0 m	2,3 m	1,2 m	1,7 m	5,4 m
3,5 m*	2,7 m	1,4 m	2,0 m	6,3 m
4,0 m*	3,1 m	1,6 m	2,3 m	7,2 m
4,5 m*	3,5 m	1,8 m	2,6 m	8,1 m
5,0 m*	3,9 m	2,0 m	2,9 m	9,0 m

- Nota: A partir de una altura de montaje de 3,5 m solo se detectan movimientos amplios. Por lo tanto, el uso en alturas de montaje a partir de 3,5 m solo se recomienda en aplicaciones para pasillos.
- Montaje: el sensor no debe montarse sobre una luminaria suspendida; el área de detección deseada no debe taparse con objetos (p. ej. muebles); evitar las fuentes de calor (p. ej. impresoras, copiadoras, faxes)
- Recorte en el techo: Ø 50 mm +/- 3 mm
- Área libre junto al recorte en el techo: > 40 mm

### Instrucciones de seguridad

- El aparato solo puede utilizarse para el ámbito de aplicación establecido.
- Se deben cumplir las normas de seguridad y de prevención de accidentes vigentes.
- Es necesario interrumpir el suministro de tensión al montar e instalar el aparato.
- El montaje, la instalación y la puesta en operación de este aparato deben realizarse únicamente por personal técnico cualificado.
- Si se produce algún fallo, en los bornes DALI y en la línea de control DALI puede generarse una tensión peligrosa.

nl

### Toepassing

Apparaat voor aanwezigheids- en lichtdetectie.

### Technische gegevens

Voeding. . . . . Via DALI-stuurleiding
Stroomverbruik . . . . . 6 mA (3 DALI-lasten)
Interface . . . . . DALI-stuurleiding (DA/DA)
Adressering . . . . . 3 eD-adresen
Detectiehoek . . . . . 360°
Lichtmeting op sensorkop. . . . . 10 – 650 lx (komt overeen met ca. 15 – 2000 lx op het meetoppervlak)
Aansluitklemmen . . . . . 0,5 – 1,5 mm² (massief of soepel)
Bescherminingsklasse . . . . . IP 20
Veiligheidsklasse . . . . . Veiligheidsklasse II
Materiaal behuizing . . . . . Polycarbonaat (PC), vlambestendig, halogeenvrij
Montage . . . . . Inbouw in het plafond
Afmetingen . . . . . 58 x 65,4 (Ø x H, in mm)
Toelaatbare omgevingstemperatuur. . . 0 – 50 °C
Gewicht. . . . . Ca. 40 g

### Instrecties voor planning en installatie

- Installatie: uitsluitend vast in een droge en schone ruimte; alleen toegankelijk m.b.v. gereedschap
- Voeding: alleen via DALI-stuurleiding; geen netspanning
- DALI-stuurleiding: standaardinstallatiemateriaal voor laagspanningsinstallaties (< 1000 V) gebruiken; alleen boom-, lijn- en stervormige leidingen zijn toegestaan; anders mogen worden omgepold

Geleiderdiameter	Maximale lengte DALI-leiding
2 x 0,50 mm²	100 m
2 x 0,75 mm²	150 m
2 x 1,50 mm²	300 m

- Lichtdetectiebereik: afhankelijk van de omstandigheden van de ruimte; de lichtdetectiebereiken mogen elkaar niet overlappen
  - Montagehoogte en detectiebereik: zie tekeningen "Aanwezigheidsdetectiebereik" en "Lichtdetectiebereik"
- Aanwijzing: De maximale montagehoogte bedraagt 5,0 m.

Montagehoogte (h)	Detectiebereik			
	x1	x2	y	d
1,7 m	1,3 m	0,7 m	1,0 m	3,0 m
2,0 m	1,6 m	0,8 m	1,2 m	3,6 m
2,3 m	1,8 m	0,9 m	1,3 m	4,1 m
2,5 m	2,0 m	1,0 m	1,4 m	4,5 m
2,7 m	2,1 m	1,1 m	1,6 m	4,9 m
3,0 m	2,3 m	1,2 m	1,7 m	5,4 m
3,5 m*	2,7 m	1,4 m	2,0 m	6,3 m
4,0 m*	3,1 m	1,6 m	2,3 m	7,2 m
4,5 m*	3,5 m	1,8 m	2,6 m	8,1 m
5,0 m*	3,9 m	2,0 m	2,9 m	9,0 m

- \*Aanwijzing: Vanaf een montagehoogte van 3,5 m worden alleen nog grotere bewegingen gedetecteerd. Daarom wordt vanaf een montagehoogte van 3,5 m alleen nog het gebruik voor gangtoepassingen aanbevolen.
- Montage: de sensor mag niet boven een pendelarmatuur worden gemonteerd; het gewenste detectiebereik mag niet door voorwerpen (bv. meubels) worden afgedekt; warmtebronnen (bv. printer, kopieerapparaat, fax) vermijden
- Plafonduitsparing: Ø 50 mm +/- 3 mm
- Vrije oppervlak naast plafonduitsparing: > 40 mm

### Veiligheidsinstructies

- Het apparaat mag uitsluitend worden gebruikt voor de beschreven toepassing.
- Houd u aan de geldende veiligheids- en ongevalpreventievoorschriften.
- Tijdens de montage en installatie van het apparaat moet de spanningsvoorziening onderbroken zijn.
- Montage, installatie en inbedrijfstelling van het apparaat mogen uitsluitend worden uitgevoerd door gekwalificeerde vakmensen.
- Op de DALI-klemmen en de DALI-stuurleiding kan bij een storing een gevaarlijke spanning optreden.