

Kupplungen - 7-polig mit MULTI-GRIP



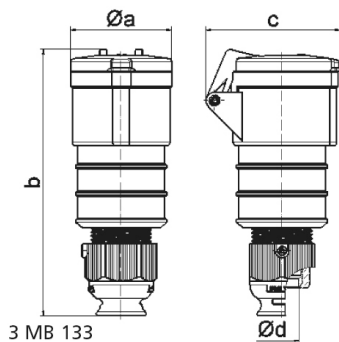
| Artikelbeschreibung | |
|--------------------------|---------------|
| BALS-Art.-Nr | 31752 |
| EAN | 4024941317528 |
| Produktgruppe | Kupplung TE |
| Stromstärke | 16A |
| Polzahl | 7p |
| Anordnung der Phasen | 6P+PE |
| Lage des Schutzkontaktes | 6h |
| Spannung | 400V~ |
| Frequenz | 50/60Hz |

| Artikelbeschreibung | |
|-----------------------------|---|
| Schutzart | IP44 |
| Kennfarbe | rot |
| Gerätefarbe | Klappdeckel rot RAL 3000, Gehäuse rot RAL 3000, Kabelverschraubung grau RAL 7035 |
| Anschluss technik | mit Schraubklemme |
| Maximaler Leiterquerschnitt | 2,5 qmm |
| Kabeleinführung | Verschraubung |
| Geräte-Höhe | 173mm |
| Geräte-Breite | 65mm |
| Geräte-Tiefe | 86mm |
| Gehäusematerial | Polyamid |
| Kontakte | der Kontaktträger ist aus hochwärmebeständigem Material, die Kontakte sind Messing vernickelt |

| sonstige technische Eigenschaften | |
|-----------------------------------|--|
| | Für Kabel mit einem min. Durchmesser von 10mm bis max. Durchmesser 21mm, Mit MULTI-GRIP TE Kabelverschraubung, integrierter Zugentlastung, zusätzlichen Wasserablauföffnungen und Arretierungsschraube |

| Logistikdaten | |
|----------------|------------------|
| Einzelgewicht | 0.248 kg / Stück |
| Verpackungsart | Tüte |
| Inhaltsmenge | 1 ST |
| EAN | 4024941317528 |

| Logistikdaten | |
|----------------|---------------|
| Länge | 86 mm |
| Breite | 65 mm |
| Höhe | 173 mm |
| Gewicht | 0.249 kg |
| Volumen | 967.07 ccm |
| Verpackungsart | Karton |
| Inhaltsmenge | 10 ST |
| EAN | 4024941959056 |
| Länge | 245 mm |
| Breite | 177 mm |
| Höhe | 185 mm |
| Gewicht | 2.613 kg |
| Volumen | 7'140 ccm |



| | | | | | | | | |
|----------------------------|-------|-------|--|--|--|--|--|--|
| Ampere | 16 | 32 | | | | | | |
| Polzahl | 7 | 7 | | | | | | |
| a ø | 65,0 | 72,0 | | | | | | |
| b | 168,0 | 198,0 | | | | | | |
| c | 86,0 | 99,0 | | | | | | |
| d ø | 21,0 | 27,0 | | | | | | |
| Leiter mm ² min | 1 | 2,5 | | | | | | |
| Leiter mm ² max | 2,5 | 6 | | | | | | |
| | | | | | | | | |
| | | | | | | | | |
| | | | | | | | | |
| | | | | | | | | |