

LED-Feuchtraum-Wannenleuchte /
Dustproof/Waterproof LED Light Fitting

Adolf Schuch GmbH

Mainzer Str. 172 • D-67547 Worms
+49 6241 4091-0 • info@schuch.de
www.schuch.de

167G2 (Luxano2)

Baureihe/ Series

167G2

Schutzart/ IP rating:

IP65

Gewicht/ Weight:


12L...: ~1,7 kg / 15L...: ~2,0 kg

Folgende technische Informationen sind dem Typenschild der Leuchte zu entnehmen:

For following information see type plate:

- **Schutzklasse/ Protection class**
- **Nennspannung/ Rated voltage**
- **Frequenz/ Frequency**
- **Bildzeichen/ symbol**
- **Umgebungstemperatur/ Ambient temperature**

Für mit  gekennzeichnete Leuchten gilt:

Following applies to luminaires marked :

Zur Verwendung in einer Umgebung, in der eine Ablagerung von nicht leitfähigem Staub auf der Leuchte erwartet werden kann.

For use in an environment where deposit of non-conductive dust on the luminaire can be expected.

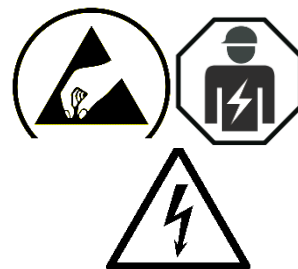


Beleuchtungsanlagen mit Elektronischen Betriebssystemen. Bitte beachten:

- ★ Bei der Installation an Drehstromnetzen ist sicherzustellen, dass der Null-Leiter immer angeschlossen ist. Das Fehlen des Null-Leiteranschlusses führt sonst zur Ausbildung von Schräglast, d. h. Überspannung bis zu 400 V, und dann zum Ausfall der elektronischen Betriebsgeräte.
- ★ Bei der Überprüfung der Isolationsfestigkeit ist das Abklemmen des Null-Leiters erforderlich. In diesem Zustand darf das Lichtnetz nicht in Betrieb genommen werden. Nach der Prüfung der Isolationsfestigkeit ist zuerst der feste Anschluss des Null-Leiters sicherzustellen. Erst dann kann die Anlage ohne Schaden für die elektronischen Vorschaltgeräte in Betrieb gehen.
Zur Messung des Isolationswiderstands darf die Prüfspannung nur zwischen Außenleiter und Schutzleiter bzw. Neutralleiter und Schutzleiter angelegt werden. (Prüfung mit 500 V DC durchführen)
- ★ Bei Versorgungsnetzen 3 x 220/240 V Δ ist eine Absicherung mit gemeinsamer Abschaltung der drei Phasenleiter erforderlich.
- ★ Die zulässige Umgebungstemperatur der Leuchte ist einzuhalten. Ein Betrieb außerhalb der zulässigen Umgebungstemperatur bewirkt eine Verkürzung der Lebensdauer der elektronischen Komponenten bis hin zu dessen Ausfall.
- ★ Die maximal zulässige Anzahl von Leuchten an Leitungsschutzschaltern ist dem Datenblatt zu entnehmen.
- ★ **Vorsicht:** Trennen Sie die Leuchte vor dem Öffnen vom Netz.
- ★ LED sind empfindlich gegen elektrostatische Entladungen.

Bitte beachten Sie soweit wie möglich die folgenden Empfehlungen bei der Montage:

- Erden Sie sich einmal kurz, bevor Sie Bauteile in der Leuchte berühren
- Vermeiden Sie die Berührung der LED-Platinen selbst.
- Tragen Sie vorzugsweise ableitfähige Bekleidung.



Materialien aus Kunststoff können sich durch Reibung stark aufladen.

Besonders zu erwähnen sind Fleece-Jacken, Teppichböden, Folien/Tüten etc...

- ★ Achtung, in dieser Leuchte sind LED-Module eingebaut, welche nicht dafür vorgesehen sind vom Anwender gewechselt zu werden. Die eingebauten Module dürfen nur von Schuch, einem von Schuch beauftragten Servicetechniker oder von vergleichbar qualifizierten Personen gewechselt werden. Reparaturen nur durch Fachpersonal.
- ★ Bei der Installation von LED-Leuchten in verschmutzten oder kontaminierten Bereichen ist darauf zu achten, dass bei der Montage kein Schmutz (z.B. Chemikalien, Russpartikel, Salz o.ä.) in die Leuchte gelangt. Die Geräteträger (Reflektor mit allen elektrischen Komponenten) sind so zu handhaben und zwischenzulagern, dass sich auf diesen keine Schmutzpartikel ablagern oder anhaften können.
- ★ Standard-Lichtfarbe der 167 G2 ist 840 (in der Typenbezeichnung nicht angegeben). Alle vom Standard abweichenden Lichtfarben sind in der Typenbezeichnung integriert (z.B. 167 15L60G2 865). Vereinfachte Konformitätserklärung

Materialhinweis

Chemische Einflüsse durch Kontakt oder durch in der Atmosphäre schwebende Stoffe und ungeeignete Reinigungsmethoden können zu einer Beschädigung der Leuchte führen! Verwenden Sie keine laugen- und säurehaltigen Stoffe und keine Lösungsmittel oder Reinigungsmittel, welche Kunststoffen angreifen

EVG-Ersatz bei Leuchten mit programmierten EVG

Programmierte EVG sind durch einen Aufkleber mit einer Programmnummer gekennzeichnet. Für eine korrekte Funktion der Leuchte müssen Original-Ersatzteile verwendet werden. Bei Bestellung bitte Programmnummer angeben.

Energieeffizienzklasse (EEK)

Diese Leuchte enthält eine Lichtquelle der Energieeffizienzklasse:

EEK	Leuchtentype (Lichtfarbe)
B	LW / LW DIMD (840), HL / HL DIMD (840), HE VARIO (840, 850, 865), L100 (840, 850)
C	HE VARIO (827, 830), VARIO (827, 830), L100 (827, 830, 865)
D	VARIO (840), HE VARIO 9XX, VARIO 9XX

Diese Tabelle findet bei Notleuchten keine Anwendung.

Für Leuchten mit eingebauten NFC-konfigurierbaren EVGs, Leuchten mit Sensoren oder eingebauten Funksystemen gilt:

Hiermit erklärt Adolf Schuch GmbH, dass die vorliegende Leuchte der Richtlinie 2014/53/EU entspricht. Der vollständige Text der EU-Konformitätserklärung ist unter der folgenden Internetadresse verfügbar:

<https://www.schuch.de/de/service/downloads>

Lighting installation with electronic control gear. Please observe:

- ★ When connecting to three-phase supplies ascertain that the neutral wire is always connected. Missing neutral conductor leads to imbalance, i.e. overloads up to 400 V, resulting in destruction of the electronic ballast.
- ★ For testing the insulation strength it is necessary to pinch off the neutral wire. In this condition the lighting until must not be used. After the insulation test correct connection of the neutral wire must be checked. Only then the installation can be used without damage to electronic ballasts.
Insulation test: The test voltage has to be connected between the earth terminal and the interconnected phase and neutral terminals. Max. testvoltage 500V DC.
- ★ In supply systems 3 x 220/240 V Δ fusing disconnecting the three phases simultaneously must be provided.
- ★ The permissible ambient temperature of the luminaire must be observed. Operation outside the permissible ambient temperature will shorten the service life of the electronic components until it fails.
- ★ For maximum number of luminaires on automatic circuit breaker, see datasheet.
- ★ **Caution:** Disconnect supply before opening.
- ★ LEDs are sensitive to electrostatic discharge.

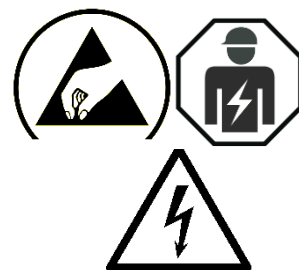
Please pay attention to the following recommendations during installation:

- Ground yourself shortly before touching the luminaire
- Do not touch the LED modules
- Conductive clothing should be preferred

Plastic materials can be charged to high voltages generated by friction.

Especially to note are fleece jackets, carpets, plastic films/bags...

- ★ Attention: The LED modules contained in this luminaire are not scheduled to be replaced by the user. The LED modules shall only be replaced by the manufacturer or his service agent or a similar qualified person. Repairs only by qualified personnel.
- ★ When installing LED luminaires in dirty or contaminated areas, make sure that no dirt (e.g. chemicals, sooty particles, salt or similar) gets into the luminaire during installation. The gear trays (reflector with all electrical components) of dustproof luminaires must be handled and temporarily stored in such a way that no dirt particles can be deposited or adhere to them.

**Material indication**

Aggressive chemicals in direct contact with the luminaire or in the form of airborne substances as well as improper cleaning agents can damage the light fitting. Do not use any alkaline or acidic solution or any solvents. Do not use any cleaning agents that are aggressive on plastics.

Replacement of ECGs in luminaires with programmed ECGs

Programmed ECGs are marked with a label showing the programming number. For a proper function of the light fitting original spare parts must be used. When placing order, please mention program number.

Energy Efficiency Label (EEL)

This luminaire contains LED Module(s) with Energy Efficiency Label:

EEL	Luminaire Type (Correlated Colour Temperature)
B	LW / LW DIMD (840), HL / HL DIMD (840), HE VARIO (840, 850, 865), L100 (840, 850)
C	HE VARIO (827, 830), VARIO (827, 830), L100 (827, 830, 865)
D	VARIO (840), HE VARIO 9XX, VARIO 9XX

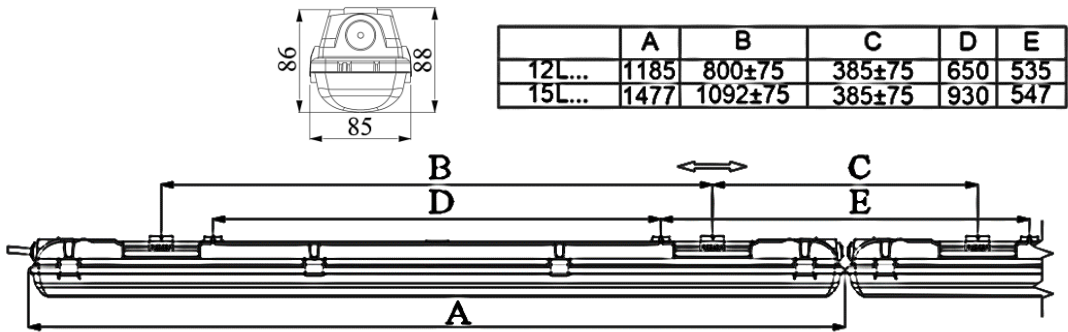
This table cannot be applied for emergency luminaires.

Applicable is for luminaires with build-in NFC configurable ECGs or luminaires with build in radio system:

Hereby, Adolf Schuch GmbH declares that the present luminaire type is in compliance with Directive 2014/53/EU. The full text of EU declaration of conformity is available at the following internet address:

<https://www.schuch.de/en/service/downloads>

Maße Dimensions

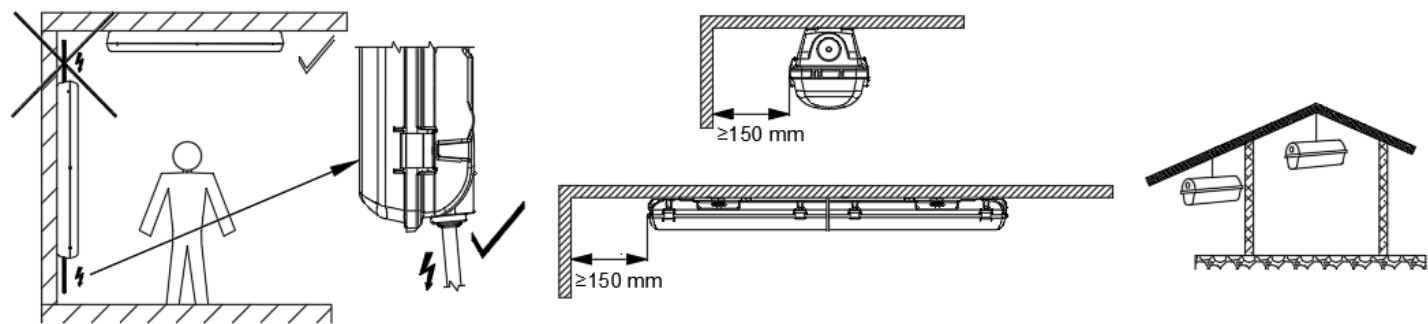
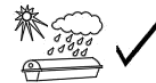


Einsatzbereiche Applications

167 12L...G2
167 15L...G2

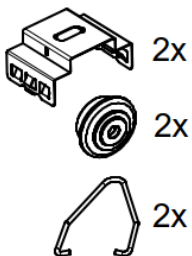


167 12L...G2 AUS
167 15L...G2 AUS

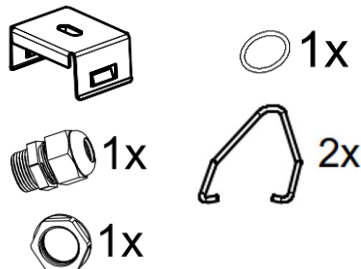


Lieferumfang/Scope of delivery:

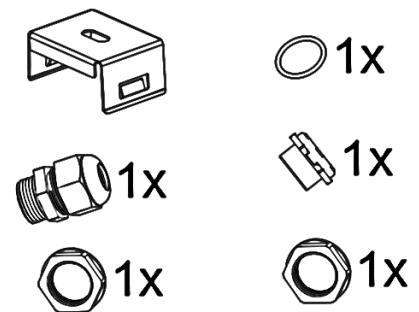
167G2/DIMD/DIMC/IFS/HE
Vario/T40 H50



Lieferumfang 167G2 LW
Scope of delivery 167G2

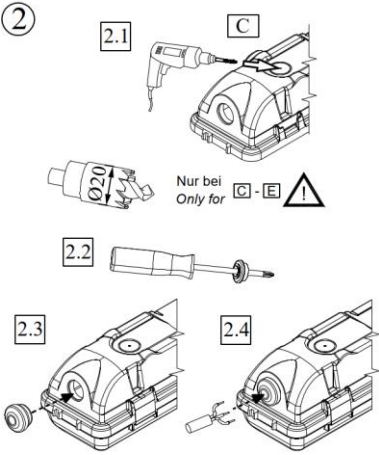


Lieferumfang 167G2 AUS
Scope of delivery 167G2

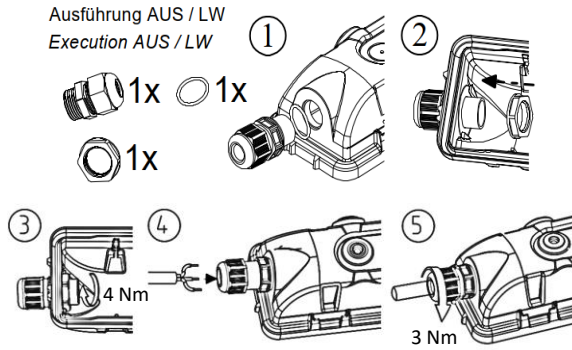


Leitungsanschluss
Connecting Lines

167G2/DIMD/DIMC/IFS/HE
Vario/T40 H50

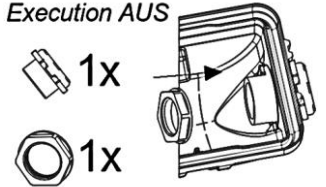


AUS / LW



Druckausgleichsventil AUS/
pressure compensation AUS

Ausführung AUS
Execution AUS



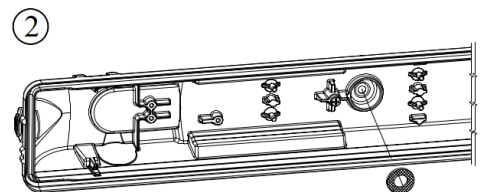
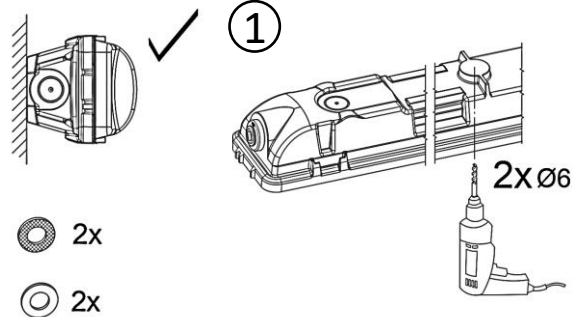
Direktmontage
/Direct Fixing

Achtung!

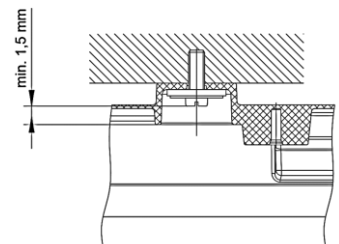
1. Befestigungsschrauben sind nicht im Lieferumfang enthalten. Bestimmungsgemäße Befestigung ist vom Installateur sicherzustellen. Empfohlene Schrauben (alle mit Teilgewinde): DIN84 M5, DIN90 \varnothing 5mm, DIN571 \varnothing 5 mm, DIN933 M5
Löcher von innen nach außen bohren
2. Bei Montage der Leuchten an Trageschienen zugehöriges Befestigungsmaterial verwenden.
3. Anschlussleitung nicht am Vorschaltgerät vorbeiführen.
4. Der Mindestabstand von 1,5 mm zwischen Schraube und Schutzkragenoberkante darf nicht unterschritten werden.

Attention!

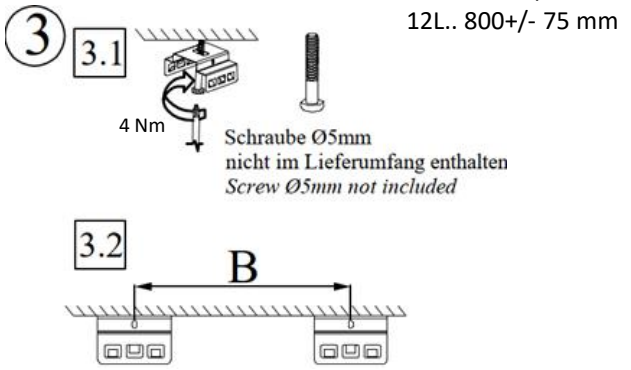
1. Mounting bolts not included. intended mounting to be made sure by installer. Recommended screws (all with partial threads): DIN84 M5, DIN90 \varnothing 5mm, DIN571 \varnothing 5 mm, DIN933 M5
Drill holes from inside to outside
2. For mounting the light fitting to a carrier rail always use the corresponding mounting material.
3. Do not run the connecting cable along the ballast.
4. The minimum distance between screw and protective collar must not be less than 1,5 mm.



Schraube \varnothing 5mm nicht im Lieferumfang enthalten
Screw \varnothing 5mm not included



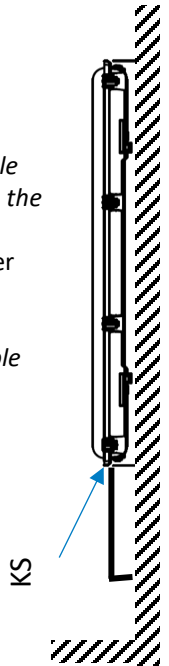
Montage mit Halteklammern / Fixing with Clamps



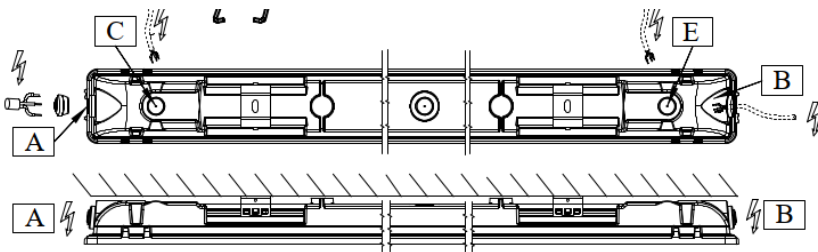
Senkrechte Wandmontage Variante AUS
Vertical On-Wall fixing for Variants AUS

Bei senkrechter Wandmontage müssen Verschraubung und Klimastutzen (KS) Richtung Boden oder zur Wand zeigen.
For vertical On-Wall fixing the plastic cable gland and breather must be orientated to the ground or to the wall.

Bei rückseitiger Leitungseinführung ist der Platzbedarf der Verschraubungen zu berücksichtigen.
With rear cable entry, check space for cable gland.

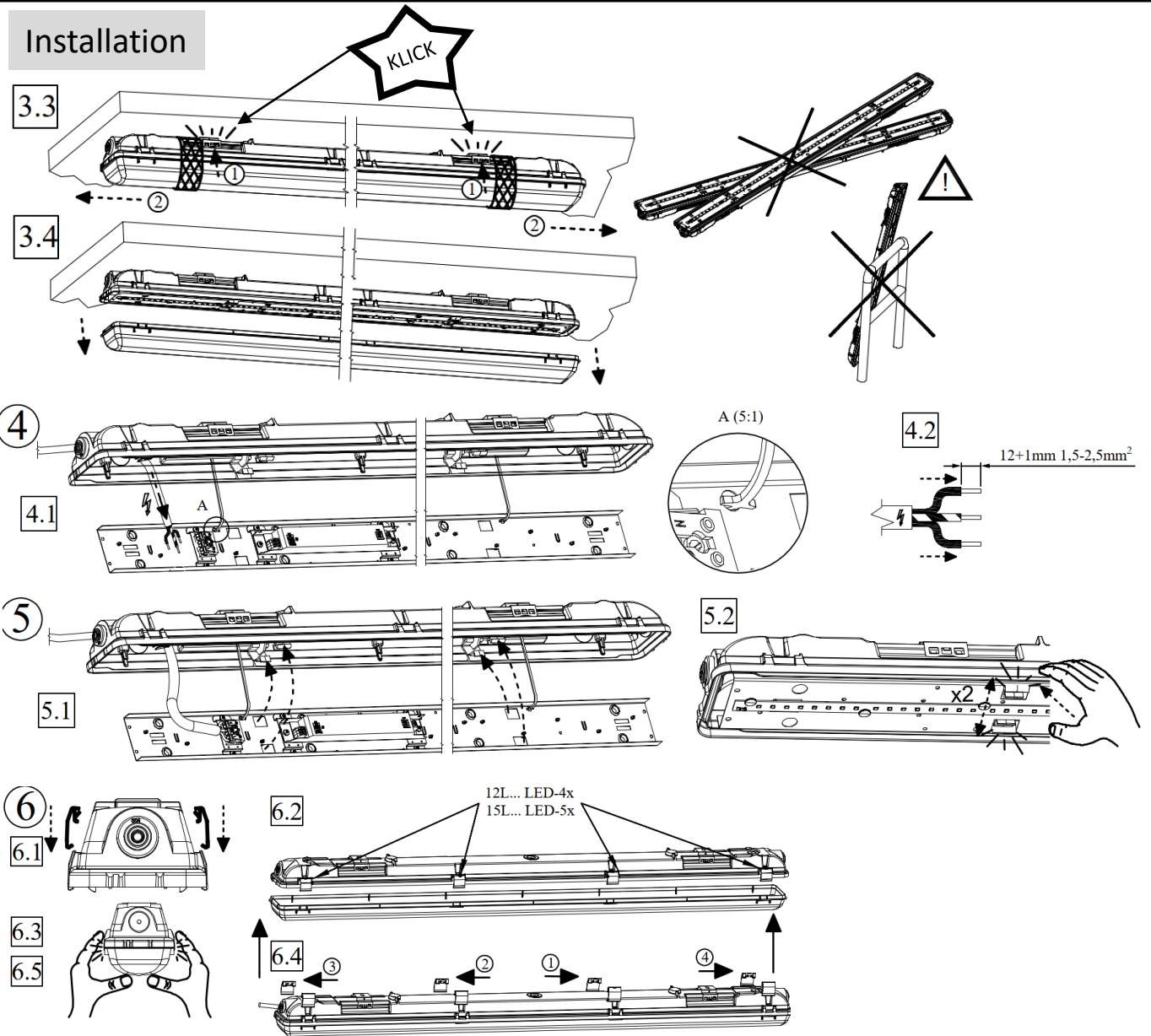


Leitung: Einführungsmöglichkeiten
Options for lead in the lines



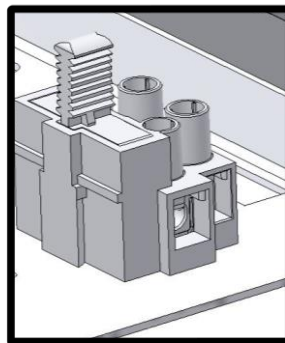
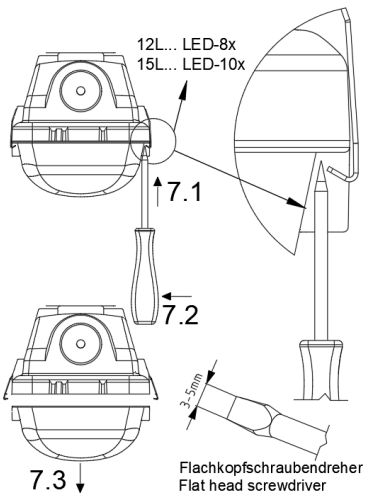
	Leitungsdurchmesser cable diameter	Anzugsdrehmoment Gegenmutter isntallation torque counter nut	Anzugsdrehmoment Hutmutter isntallation torque cap nut
Verschlussstopfen M20 / Blanking Plug M20	8 - 15 ø mm		
Kabelverschraubung M20 / cable gland M20x1.5	6 - 13 ø mm	4 Nm	3 Nm
Kabelverschraubung M25 / cable gland M25x1.5	9 - 17 ø mm	4 Nm	3 Nm

Installation



Demontage/Dismounting

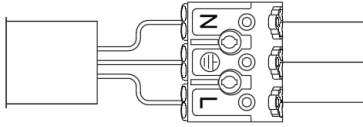
ZB-Type / Sicherungswechsel
 ZB-Type / Change fuse



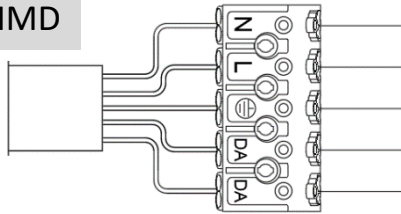
Hinweis / Notice: Ts-36511-02
 Leuchte zum Betrieb an Notbeleuchtungsanlagen
 nach DIN EN 60598-2-22, VDE 0711-2-22, Absatz
 22.6.3..
 Sicherung nur durch Originalersatzteil ersetzen.
 Luminaire for operation on emergency lighting
 systems acc. DIN EN 60598-2-22, VDE 0711-2-22,
 section 22.6.3.. Replacement fuse must always
 be original spare part.
 T 1,6A H 250V, Type 179 200
 Artikelnummer / Part No.: 90294 9001

Hinweis!
 Nur Schuch-Ersatzteil verwenden!
Attention!
 Use only Schuch spare part!

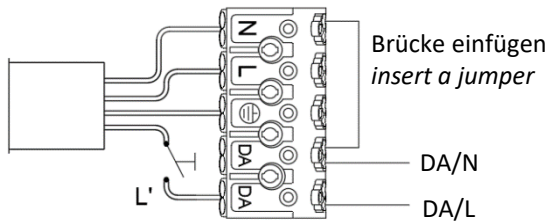
Leuchtenanschluss
ohne Durchgangsverdrahtung
Wiring without through wiring



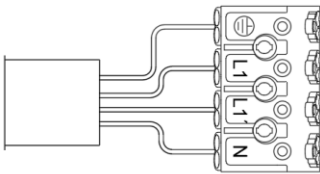
DIMD



DIMD -> touch DIM



DIMC

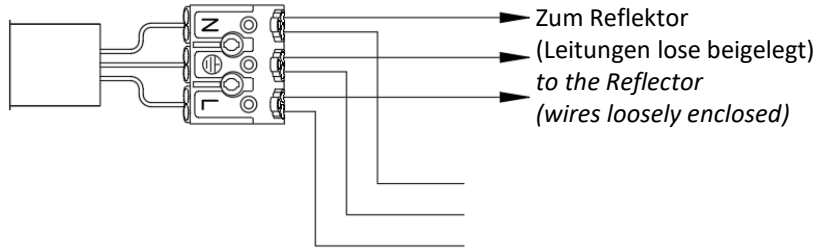


DIMD / touch DIM / DIMC

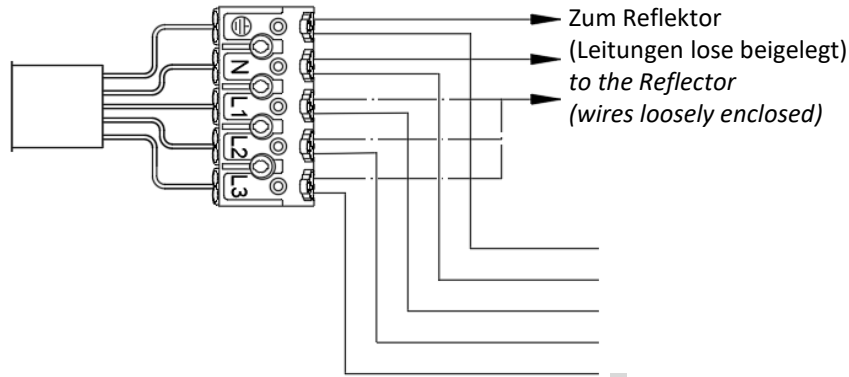
Die Steuerleitungen müssen
netzspannungsfest ausgeführt werden
*The control lines must be designed to be
mains voltage proof*

Bei nachträglicher Durchgangsverdrahtung nur
Schuch Nachrüstsatz verwenden
*For backfitting through wiring only use the Schuch
extention Kit*

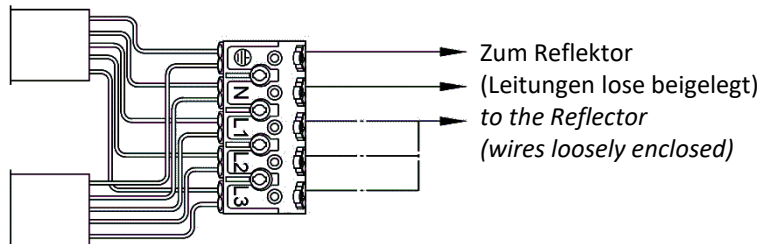
Durchgangsverdrahtung 3 polig
through wiring 3 pole



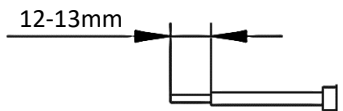
Durchgangsverdrahtung 5 polig
Through wiring 5 pole



Rein-Raus-Verdrahtung 5 polig
Loop in-loop out-wiring 5 pole



Anschlusskabel
Mains cabel



Imax bei Durchgangsverdrahtung
Imax at through wiring

1,5 mm² I_{max} 8A
2,5 mm² I_{max} 10A