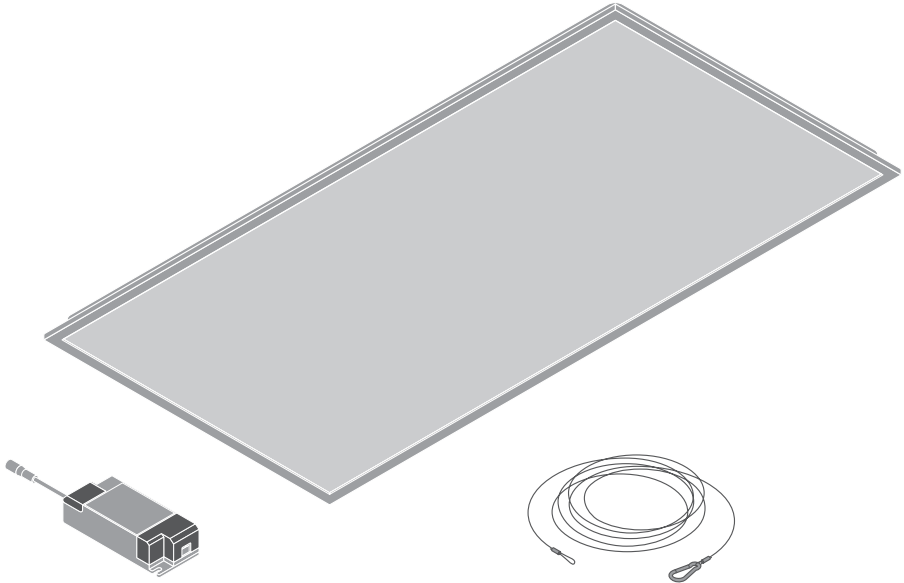
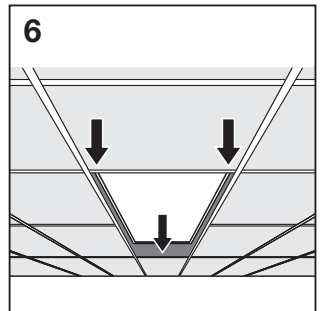
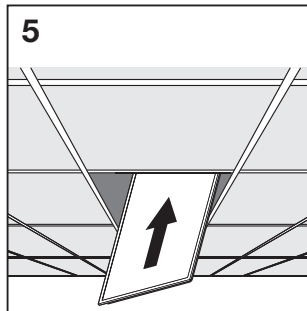
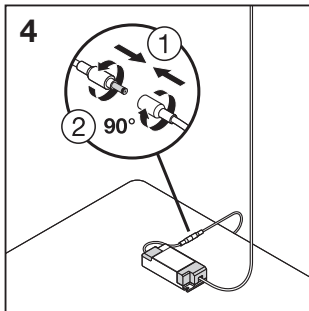
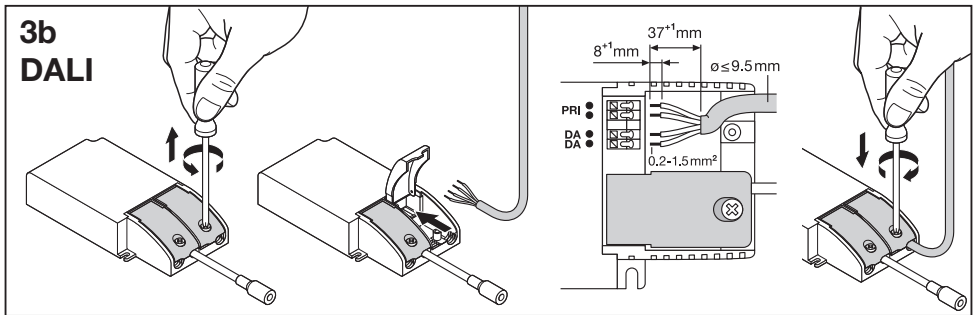
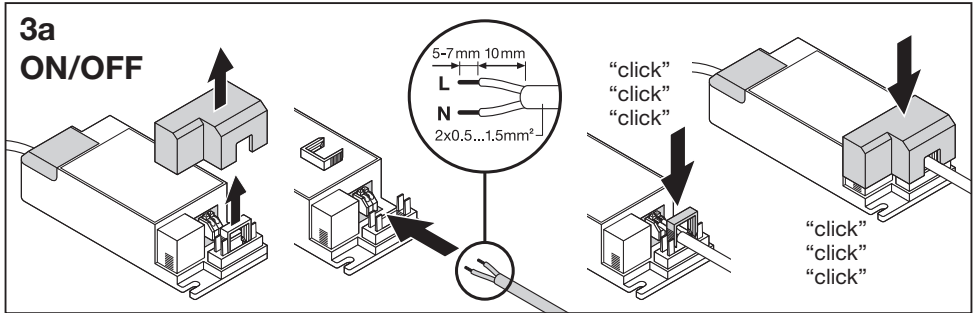
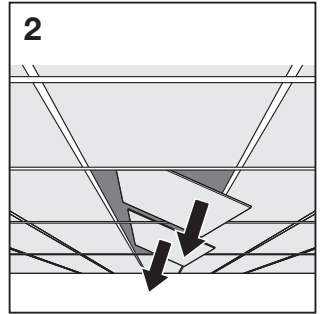
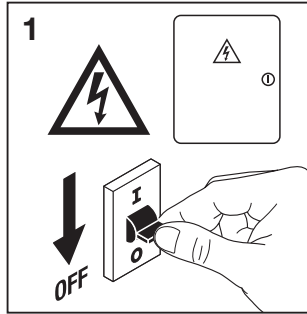
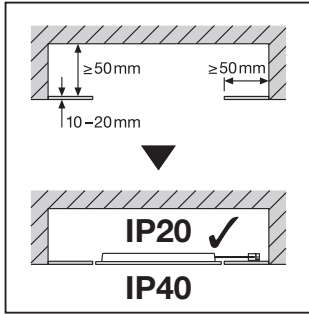
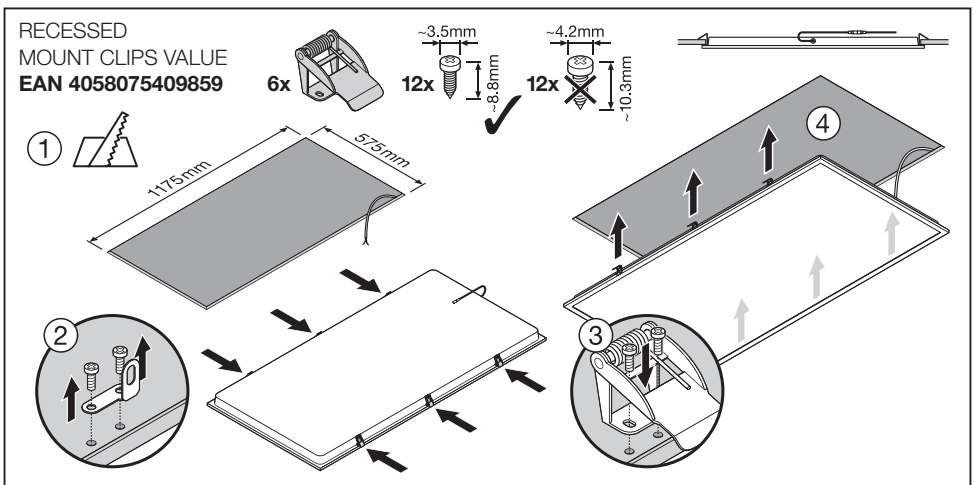
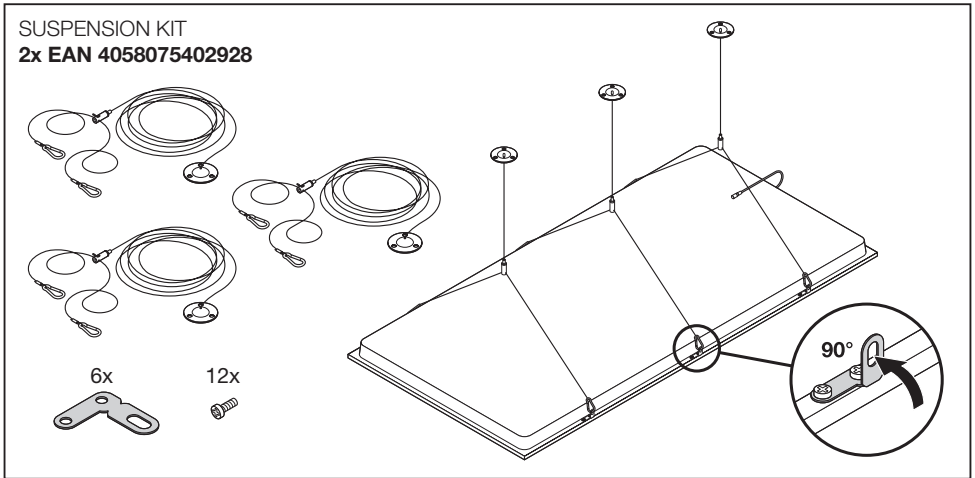
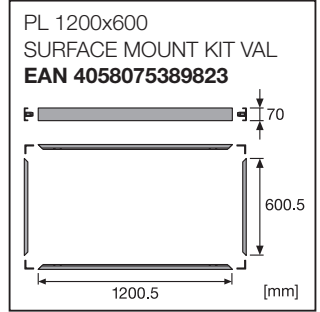
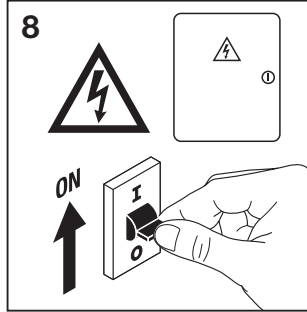
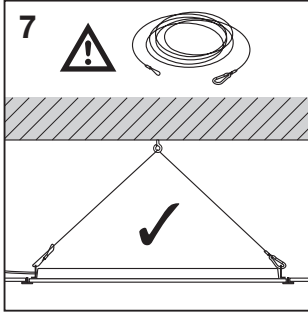

PANEL COMPACT 1200x600



	EAN	lxwxh [mm]	W	EM W* (230V DC)	VAC	Hz	lm	lm/W	EM lm* (230V DC)
PL COMP 1200X600 V 53W 840 U19	4099854017643	1195x595x34	53	-	220-240V	50/60	5830	110	-
PL COMP 1200X600 V 53W 840 U19 DALI	4099854017704	1195x595x34	53	8	220-240V	0/50/60	5830	110	700
PL COMP 1200X600 V 53W 840	4099854113680	1195x595x34	53	-	220-240V	50/60	5830	110	-
PL COMP 1200X600 V 53W 840 DALI	4099854113703	1195x595x34	53	8	220-240V	0/50/60	5830	110	700

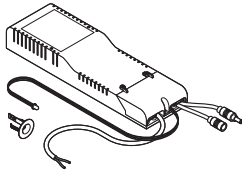
	EAN	K	IP	IK	◊	R _a	°(°C)	PF	👤
PL COMP 1200X600 V 53W 840 U19	4099854017643	4000	40/20	02	90°	> 80	-10...+45	> 0.9	4.0 kg
PL COMP 1200X600 V 53W 840 U19 DALI	4099854017704	4000	40/20	02	90°	> 80	-10...+45	> 0.9	4.0 kg
PL COMP 1200X600 V 53W 840	4099854113680	4000	40/20	02	120°	> 80	-10...+50	> 0.9	3.5 kg
PL COMP 1200X600 V 53W 840 U19 DALI	4099854017704	4000	40/20	02	120°	> 80	-10...+50	> 0.9	3.5 kg





EMERGENCY CONVERSION BOX

EAN 4058075237025



PANEL COMP 1200x600	
EM W*	EM Im*
3	320

EN 60598-2-22 (neplati pro Francii a Dánsko). Светильники сертифицированы с учетом дополнительных аварийных требований стандарта EN 60598-2-22 (не применимо для Франции и Дании). A lámpatestek az EN 60598-2-22 szabvány kiegészítő vészhelyzeti előírásait is figyelembe véve tanúsították (Franciaország és Dánia esetén nem érvényes). Oprawy oświetleniowe z certyfikatem potwierdzającym spełnienie dodatkowych wymagań dotyczących oświetlenia awaryjnego zgodnie z normą EN 60598-2-22 (nie dotyczy Francji i Danii). Certifikované svietidlá vrátane dodatkových požiadaviek normy EN 60598-2-22 (neplatí pre Francúzsko a Dánsko). Svetilke z dodatnimi zahtevami glede napajanja v sili, certificirane v skladu z EN 60598-2-22 (ne velja za Francijo in Dansko). EN 60598-2-22 saun standardin ek acil geresikiikierini ičen serifikali armatürler (Fransa ve Danimarka için geçerli değildir). Certificirana rasvetlana tijela uključujući dodatne zahtjeve u slučaju opasnosti sukladno normi EN 60598-2-22 (nije primjenjivo za Francusku i Dansku). Copuri de iluminat certificate inclusiv pentru cerințele suplimentare de urgență din EN 60598-2-22 (neaplicabile pentru Franța și Danemarca). Осветительные тела, сертифицируемые исключительно с учетом дополнительных требований к аварийному освещению по EN 60598-2-22 (не се отнася за Франция и Дания). Valgustus, mis on sertifitseeritud muuhulgas vastavalt standardiga EN 60598-2-22 kehtestatud hädaolukustuse erinõuete osas (ei kehti Prantsusmaa ja Taani korral). Świetlówki serifikowały, isskaitant papildomus iskrirtinius reikalavimus pagal EN 60598-2-22 (netaikoma Prancūzijas ir Danijas). Gaismekli serificēti, tostarp iekļaujot EN 60598-2-22 papildu ārkārtas prasības (neattiecas uz Franciju un Dāniju). Serifikovane svetiljke, uključujući i dodatne zahtjeve za hitne slučajeve u skladu sa EN 60598-2-22 (ne važi za Francusku i Dansku). Светильники сертифицированы с учетом дополнительных требований к аварийному освещению в соответствии со стандартом EN 60598-2-22 (не для Франции та Дании). Бул шамдалдар EN 60598-2-22 стандартының қосымша тегіне талаптарына сай сертификатталған (Франция мен Дания үшін қолданылмайды).

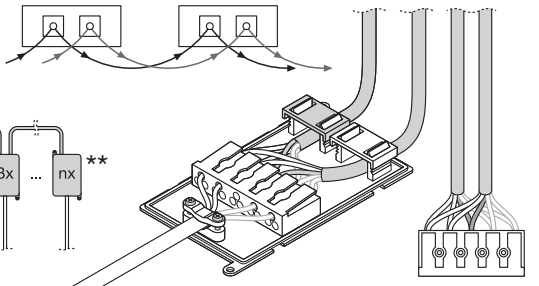
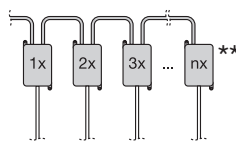
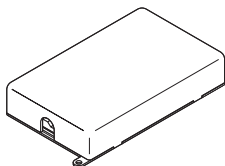
* Leuchten mit zusätzlichen Notstrom-Anforderungen gemäß EN 60598-2-22 zertifiziert (gilt nicht für Frankreich und Dänemark). Luminaires certified including the additional emergency requirements of EN 60598-2-22 (not applicable for France and Denmark). Luminaires homologués conformément aux exigences supplémentaires de la norme EN 60598-2-22 en matière d'éclairage de secours (ne s'applique pas pour la France et le Danemark). Impianti di illuminazione certificati includendo i requisiti aggiuntivi di emergenza di EN 60598-2-22 (non applicabili a Francia e Danimarca). Lámparas certificadas incluyendo los requisitos de emergencia adicionales de EN 60598-2-22 (no aplicable para Francia y Dinamarca). Luminárias certificadas, incluindo os requisitos de emergência adicionais da norma EN 60598-2-22 (não se aplica para França e Dinamarca). Φωτιστικά σώματα πιστοποιημένα περιλαμβανομένων των πρόσθετων απαιτήσεων έκτακτης ανάγκης του EN 60598-2-22 (δεν έχει εφαρμογή για Γαλλία και Δανία). Ge-certificeerde lampen die voldoen aan de bijkomende eisen van NBN-EN-IEC 60598-2-22 verlichtingsarmaturen voor noodgevallicht (geldt niet voor Frankrijk en Denemarken). Ljusarmaturerna är certifierade inklusive Nödbelysningskraven i EN 60598-2-22 (ej tillämplbart för Frankrike och Danmark). Valaismet on sertifioitu EN 60598-2-22 -normin turvallisissa koskevien lisämääräysten mukaan (ei koske Ranskaa ja Tanskaa). Armaturer sertifisert inkludert tillegskrav til nødssituasjoner i henhold til EN 60598-2-22 (gjelder ikke Frankrike og Danmark). Armaturer certificeret med ekstra nødkrav iht. EN 60598-2-22 (gælder ikke for Frankrig og Danmark). Světidla certifikovaná s dodatečnými požadavky na nouzový proud podle normy EN 60598-2-22 (nepřiměřitelné pro Francii a Dánsko). Osветительные тела, сертифицируемые исключительно с учетом дополнительных аварийных требований стандарта EN 60598-2-22 (не применимо для Франции и Дании). Valgustus, mis on sertifitseeritud muuhulgas vastavalt standardiga EN 60598-2-22 kehtestatud hädaolukustuse erinõuete osas (ei kehti Prantsusmaa ja Taani korral). Świetlówki serifikowały, isskaitant papildomus iskrirtinius reikalavimus pagal EN 60598-2-22 (netaikoma Prancūzijas ir Danijas). Gaismekli serificēti, tostarp iekļaujot EN 60598-2-22 papildu ārkārtas prasības (neattiecas uz Franciju un Dāniju). Serifikovane svetiljke, uključujući i dodatne zahtjeve za hitne slučajeve u skladu sa EN 60598-2-22 (ne važi za Francusku i Dansku). Светильники сертифицированы с учетом дополнительных требований к аварийному освещению в соответствии со стандартом EN 60598-2-22 (не для Франции та Дании). Бул шамдалдар EN 60598-2-22 стандартының қосымша тегіне талаптарына сай сертификатталған (Франция мен Дания үшін қолданылмайды).

CONNECTOR BOX 5POLE L/N 4X

EAN 4058075473010

CONNECTOR BOX 5POLE L/N/PE/D+/D- 4X

EAN 4058075473034



	1x 2x 3x ... nx	C10A	B16A	C16A	DALI	IOUT [mA]	DIM
PL COMP 1200X600 V 53W 840		n=34	n=55	n=55	-	1150	
PL COMP 1200X600 V 53W 840 DALI		n=34	n=55	n=55	OSRAM OTI DALI 50/220-240/1A4 NFC	1150	

LEDVANCE GmbH
Steinerne Furt 62
81677 Augsburg, Germany
www.ledvance.com

© LEDVANCE Ltd, Aquila House
Delta Crescent, Westbrook, Warrington
WA5 7NR, United Kingdom

C10449057
G11163826
28.02.23

Points de collecte sur www.quefairedemesdechets.fr