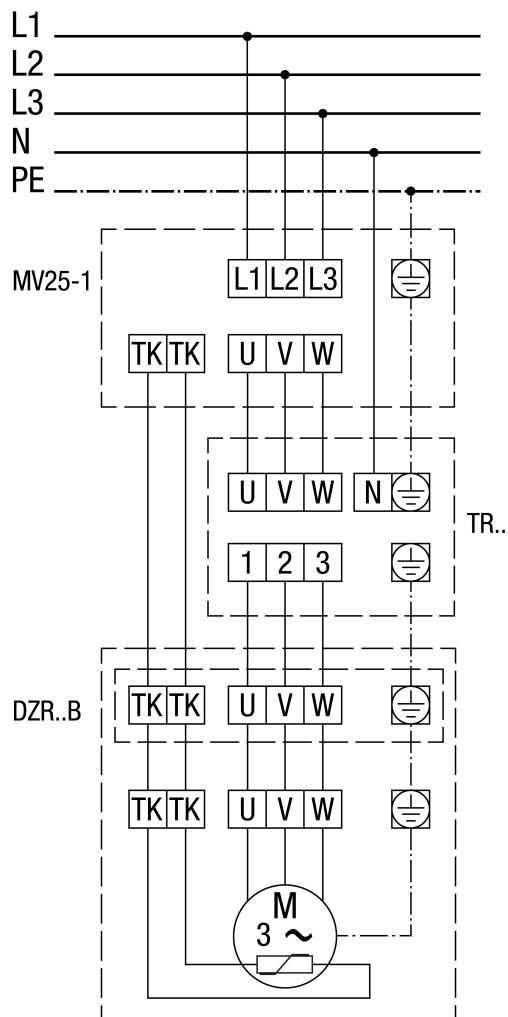


Motorschutzschalter MV 25-1



Mit Motoschutzschalter MV 25-1 und 5-Stufentransformator TR..



Polumschaltbar, 2 Drehzahlen, mit Dahlanderschaltung, mit Motorschutzschalter

