

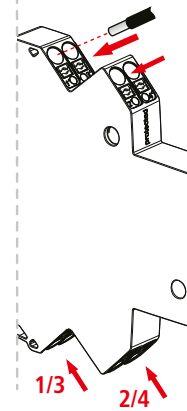
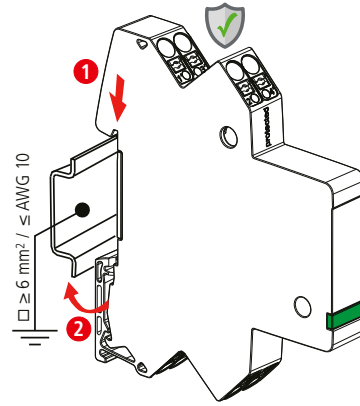
BLITZDUCTORconnect BCO CL4 BC 24

- DE Einbauanleitung
- GB Installation instructions
- IT Istruzioni di montaggio
- FR Instructions de montage
- NL Montagehandleiding
- ES Instrucciones de montaje
- PT Instruções de montagem
- DK Monteringsvejledning
- SE Monteringsanvisning
- FI Asennusohje
- GR Οδηγίες συναρμολόγησης
- PL Instrukcja montażu
- CZ Montážní návod
- TR Kurulum Talimatları
- RU Инструкция по монтажу
- CN 安装说明
- HU Szerelési útmutató
- JP 設置説明書



BCO CL4 BC 24	
U_N	24 V
U_C	36 V DC / 25.4 V AC
I_L	3 A
θ	-40°C ... +80°C
IP 1)	20

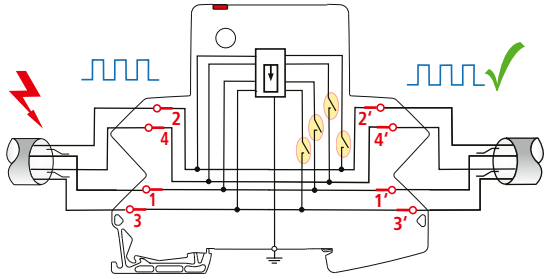
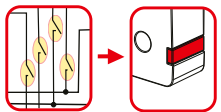
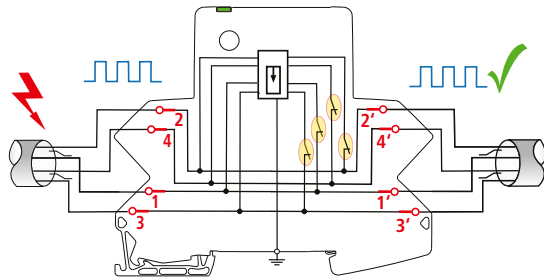
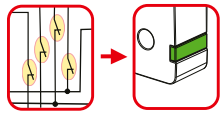
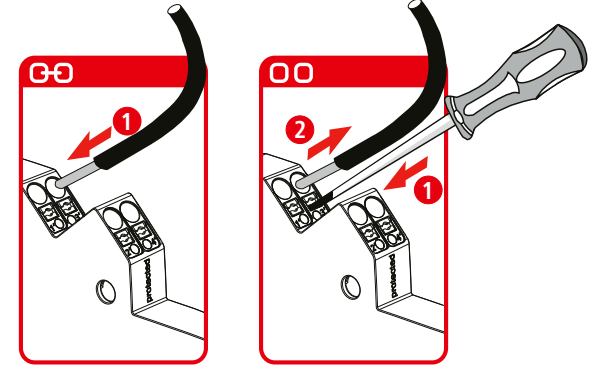
BLITZDUCTORconnect BCO CL4 BC 24	
F	2)
F	$U_N \geq 24 \text{ V DC}$ + $I_L \geq 1.5 \text{ A}$



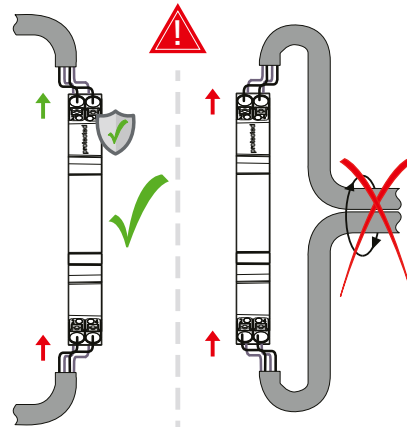
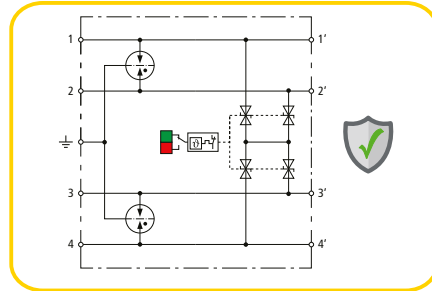
8 - 9 mm
□ 0.2 - 2.5 mm²
(24 - 14 AWG)

8 - 9 mm
□ 0.25 - 2.5 mm²

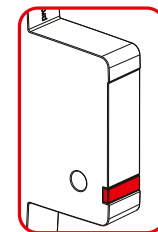
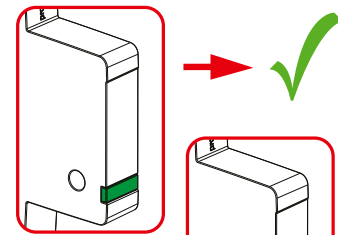
8 - 9 mm
□ 0.25 - 2.5 mm²



BCO CL4 BC 24



LPZ 0_A LPZ 0_B LPZ 1 LPZ 2 LPZ 3



www.dehn.de
www.dehn-international.com

Überspannungsschutz DEHN SE **Blitzschutz/Erdung Arbeitsschutz** DEHN schützt.

Instruções de segurança

A ligação e a montagem do aparelho apenas devem ser efectuadas por electricistas. Cumprir as normas nacionais e as disposições de segurança. Antes da montagem, controlar se o aparelho apresenta danos exteriores. Não se pode proceder à montagem do aparelho, se for detectado um dano ou qualquer outro defeito. A utilização do aparelho só é permitida no âmbito das condições referidas e indicadas no presente manual de montagem. No caso de cargas superiores aos valores indicados, podem ser causados danos no aparelho, assim como nos meios de produção eléctricos ligados a este. As intervenções e as alterações no aparelho causam a perda do direito à garantia.

Informações técnicas adicionais

- 1) Classe de proteção: IP 20 (instalado)
- 2) Se for o caso, proteger previamente o circuito de sinais! A corrente estipulada corresponde à corrente nominal no circuito de sinais, máx. I_L Característica de ativação: ação lenta média (M)
- 3) Notas: Ter em atenção a configuração de ligações do módulo de ondtor de descarga em conformidade com o esquema de princípio.

Veiligheidsvoorschriften

Aansluiting en montage van het apparaat mogen enkel door een erkend elektricien uitgevoerd worden. De nationale voorschriften en veiligheidsbe- palingen dienen opgevolgd te worden. Voor de montage dient het apparaat op uitwendige schade nagekeken te worden. Indien schade of een andere fout vastgesteld wordt, mag het apparaat niet gemonteerd worden. Het gebruik van het apparaat is alleen toegelaten binnen het kader van de in de montagehandleiding opgenoemde en getoonde omstandigheden. Bij belastingen die hoger liggen dan de getoonde waarden, kunnen zowel het apparaat als de aangesloten elektrische werktuigen beschadigd worden. Verkeerd gebruik en veranderingen aan het apparaat leiden tot het verliefs van het recht op waarborg.

Bijkomende technische gegevens

- 1) Beschermingsgraad: IP 20 (ingebouwd)
- 2) evt. signaalcircuit voorzekeren!
- Ontwerpstroem stemt overeen met nominale stroom in het signaalcircuit, max. I_L Uitschakelkarakteristiek: Middelltraeg (M)
- 3) Aantwijzing: Aansluitbezinging van de afleidermodule opvolgen volgens aansluitdiagram.

Bezpečnostní pokyny

Připojení a montáž přístroje smí provést pouze elektrikář. Dodržujte národní předpisy a bezpečnostní ustanovení. Před zahájením montáže zkontrolujte, zda není přístroj znečištěn poškoden. Pokud zjistíte poškození nebo jiné vady, nesmíte přístroj montovat. Použití přístroje je dovoleno pouze v rámci podmínek uvedených a jmenovaných v návodu k instalaci. V případě zatížení nad rámec uvedených hodnot může dojít ke zničení přístroje a pripojených elektrických prvovných prostředků. Zášahy do přístroje a změny mají za následek zánik nároku na záruční plnění.

Další technické údaje

- 1) Druh ochrany: IP 20 (vestavěný)
- 2) Prip, vybave vstupní ochranu signalizační obvod! Návňový prvok odpovída jmenovitému proudu v signalizačním obvodu, máx. I_L Charakteristika spúštení: Střední pozdění (M)
- 3) Uspořádní: Dbejte na uspořádní vývodů modulu svodiče podle principu schémata zapojení.

UL Requirements

- These modules are intended for installation indoor use on communication loop circuits that are isolated from the Public Switched Telephone Network.
- The protector module shall be secured to the compatible protector base before applying power to the communication loop.
- The protector base shall be secured to a compatible DIN Rail ground bar using the methods described in this instruction.
- Proper grounding continuity shall be determined.
- If a replacement module is needed, deactivate power to the communication loop and only use a Listed protector module having the same rated voltage breakdown range.
- Please install the protector modules in accordance with the applicable requirements of the National Electrical Code, Article 800 or other applicable local codes.
- Terminal Ratings with the applicable wire gauge sizes shall be noted.
- The maximum circuit current for UL 497 B application is limited to 3 A.

Hans-Dehn-Str. 1
Postfach 1640
92306 Neumarkt
Germany

Informazioni di sicurezza

L'allacciamento ed il montaggio dell'apparecchiatura possono essere effettuati solo da personale qualificato. Sono da osservare le prescrizioni e le disposizioni di sicurezza nazionali. Prima del montaggio, controllare che l'apparecchiatura non presenti danneggiamenti all'esterno. Nel caso in cui dovessero essere constatato un danneggiamento o un altro difetto, non montare l'apparecchiatura. L'impiego dell'apparecchiatura è consentito esclusivamente in presenza delle condizioni menzionate ed indicate in queste istruzioni sul montaggio. In caso di carico superiore ai valori manuali, possono essere causati danni al apparecchio, così come nei mezzi di produzione elettrici collegati a questo. Le interazioni e le alterazioni nel apparecchio causano la perdita del diritto di garanzia.

Dati tecnici aggiuntivi

- 1) Grado di protezione: IP 20 (installato)
- 2) Eventualmente mettere in sicurezza a monte il circuito di segnalazione! La corrente di taratura corrisponde alla corrente nominale nel circuito di segnalazione, máx. I_L Caratteristica di intervento: Ritardo medio (M).
- 3) Attenzione: Rispettare la piedinatura del modulo di protezione antifulmini secondo i principi del quadro di comando.

Sikkerhedshenvisninger

Tilslutning og montering af aflederen må kun udføres af en fagkyndig. De nationale forskrifter og sikkerhedsbestemmelser skal efterkommes. For monteringen skal aflederen kontrolleres for udvendige skader. Hvis der konstateres skader eller andre mangler, må aflederen ikke monteres. Anvendelse af aflederen er kun tilladt i forbindelse med betingelserne, der er nævnt og vist i montagevejledningen. Ved belastninger, der overskrider de anførte værdier, kan aflederen såvel som de tilsluttede installationer og apparater ødelægges. Åbning og indgreb i aflederen medfører bortfald af enhver garanti.

Yderligere tekniske oplysninger

- 1) Kapsling: IP 20 (monteret)
- 2) evt. skal signalkredslobet sikres! Mærkestrøm svarer til normal belastningsstrøm i signalkredslobet, max. I_L Udslingskarakteristisk: Middelltraeg (M)
- 3) Bemærk: Vær opmærksom på afleidermodules tilslutningsbelegning ift. principdiagrammet.

Güvenlik uyarıları

Cihazın bağlantı ve montajı, sadece bir elektrik teknisyeni tarafından yapılabilir. Ulusal arası düzenlemeler ve güvenlik hükümleri dikkate alınmalıdır. Cihazın montajı öncesinde, dış hasar durumunu kontrol edilmelidir. Bir hasar veya başka bir kusur tespit edilirse cihaz montajı yapılmamalıdır. Cihazın kullanılması sadece bu montaj kılavuzu kapsamına belirlenen ve gösterilen koşullarda izin verir. Belli bir değerin üzerinde olan yüklemeler cihaza ve buna bağlı elektrikli ekipmanlara zarar verebilir. Cihazda müdahaleler ve değişiklikler yapılırsa, garanti haklarını düşmesune yol açar.

EK Teknik Bilgiler

- 1) Koruma sınıfı: IP 20 (entegre)
- 2) Gereklise sinyal devresine ön sigorta uygulayın! Anma akımı sinyal devresindeki nominal akıma eşitiri, maks. I_L Testikeme karakteristiki: Orta gecikmeli (M)
- 3) Not: Korumucü modülün terminal atamasını presnisp semasına uygun şekilde gözlemleyin.

Tel. +49 9181 906-0

www.dehn-international.com

www.dehn-international.com

Indicaciones de seguridad

La conexión y el montaje del aparato sólo deben ser realizados por un electricista especializado. Deben observarse las normativas y disposiciones de seguridad nacionales. Antes de iniciar el montaje, debe comprobarse que el aparato no presente daños externos. En caso de observar daños u otros defectos, no debe efectuarse el montaje del aparato. El empleo del aparato está limitado a las condiciones indicadas y mostradas en estas instrucciones de montaje. Si las cargas superaran los valores indicados, puede dañar tanto el aparato como los medios de producción eléctricos conectados al mismo. La manipulación interior o la modificación del aparato invalidan el derecho de garantía.

Informaciones técnicas adicionales

- 1) Clase de protección: IP 20 (instalado)
- 2) ¡Asegurar con fusible previo el circuito de señal en caso necesario! La corriente asignada corresponde a la corriente nominal en el circuito de señal, máx. I_L Característica de activación: de acción semirretardada (M)
- 3) Nota: Siga el conexiado del módulo de protección según el esquema.

Säkerhetsföreskrifter

Apparaten får endast anslutas och monteras av behörig elektriker. Nationella föreskrifter och säkerhetsbestämmelser måste beaktas. Kontrollera apparaten på yttre skador innan den monteras. Om skador eller andra biter föreligger, får apparaten inte monteras. Apparaten får endast användas under de villkor som nämns och åskådliggörs i denna monteringsanvisning. Vid belastningar som sträcker sig utöver nämnda värden, kan apparaten samt anslutna elektriska driftföretor förstöras. Ingrep i och förändringar av apparaten leder till att alla garantianspråk bortfallar.

Ytterligare tekniska uppgifter

- 1) Kapslingsklassning: IP 20 (inbyggt)
- 2) I förekommande fall skall signalkretsen förses med huvudsäkring! I signalkretsen motsvarar märkströmmen den nominella strömmen, max. I_L Brytkarakteristik: Medelltrög (M)
- 3) Anvisning: Beakta att kopplingschemat till överspanningsskyddsmodulen skall vara i enlighet med principskissen.

Инструкция по безопасности

Подключение и монтаж устройства должен проводить только специалист-электрик. Следует соблюдать национальные нормативные документы по безопасности. Перед монтажом пров-ести проверку на наличие внешних повреждений. При обнаружении какого-либо повре-ждения или дефекта, монтаж устрой ства запрещен. Монтаж устрой-ства производится согласно требованиям, описанным в данной инструкции по монтажу. При воздействии нагрузки, превышающей предельно допустимые значения, прибор и подключенное к нему электрическое оборудование могут быть повреждены или разру шены. Любое несанкциониро-ванное вмешательство или самостоятельная модифи-кация устройства ведут к прекращению гарантийного срока.

Дополнительные технические характеристики

- 1) Степень защиты: IP 20 (в собранном виде)
- 2) Сигнальные щели по возможности должны быть защищены! Выдерживаемый ток соответствует номинальному току в сигнальной щели, макс. I_L Характеристика срабатывания: средняя уровень
- 3) Примечание: подключение выводов УЗИП должно выполняться в соответствии с принципиальной схемой.

IEC 60417-6182:

Installation,

electrotechnical expertise

Consignes de sécurité

Montage et branchement de l'appareil à faire effectuer exclusivement par un électricien qualifié. Respecter les normes et les prescriptions de sécurité en vigueur localement. Avant montage, procéder à un contrôle visuel extérieur de l'appareil. Ne pas monter celui-ci en cas de dommage manifeste ou si tout autre défaut est présent. La mise en œuvre de l'appareil n'est autorisée que pour la destination et aux conditions présentes et explicitées dans les présentes instructions de service. Des charges non comprises dans les plages de valeurs indiquées pourront abîmer l'appareil ainsi que les matériels électriques qui lui sont raccordés. Toute revendication en garantie sera exclue dans le cas d'une intervention sur l'appareil ou d'une transformation de celui-ci.

Caractéristiques techniques supplémentaires

- 1) Indice de protection : IP 20 (monté)
- 2) Le cas échéant, pré-securiser le circuit de signal ! Le courant mesuré doit correspondre au courant nominal du circuit de signal, max. I_L
- Caractéristique de déclenchement : A action semi-retardée (M).
- 3) Remarque : Respecter l'affectation des raccordements du module de parafoudre conformément au schéma de principe.

Turvahojeet

Tämän laitteen liittäminen saa suorittaa vain sähköalan ammattimies. Maakohtaisia määräyksiä ja turvallisuusmääräyksiä on noudatettava. Kone on tarkastettava ennen asennusta mahdollisten ulkoisten vaurioiden varalta. Todettaessa vaurio tai muu puute, ei laitetta saa asentaa. Koneen käyttö on sallittua vain näissä asennusohjeissa mainituissa ja osoitetuissa olosuhteissa. Laite sekä siihen liitetyt sähkökäyttövälineet saattavat vaurioitua kuormituksilla, jotka ylittävät annetut arvit. Kojaimien liitteeseen ja muutokset siinä johtavat takuutaatumuksen mitätöitymiseen.

Lisää teknisiä tietoja

- 1) Kotelointiluokitus: IP 20 (asennettu)
- 2) signaalipiiri on tarpeen vaatiessa esivarmistettava! Mitoituvirta vastaa signaalipiirin nimellisuutta, max. I_L Laukaisu­karakteristik­ka: Keskihidas (M)
- 3) Ohje: Salamasuojauksen liittäntä kytkentakaavion mukaisesti on otettava huomioon.

Biztonsági útmutatások

A készüléket csak villanyszerelő csatlakoztathatja és szerelheti fel. Az országos előírásokat és biztonsági rendelkezéseket be kell tartani is. Fel szerelés előtt ellenőrizni kell, hogy a készülék külsője nem rongálódott-e meg. Ha néhan rongálódás vagy egyéb hiányosság állapítható meg, nem szabad felszerelni a készüléket. A készüléket csak a beépítési útmutatóban említett és bemutatott feltételek mellett szabad használni. A között értékek meghaladó terhelések esetén a készülék, valamint a rácsatlakoztatott elektromos berendezések tönkremehetnek. A készüléken végzett beavatkozások és változtatások a jótállási igény megszűnéséhez vezetnek.

További műszaki információk

- 1) Védettségi mód: IP 20 (felszerelt állapotban)
- 2) adott esetben lassa el előbiztosítékka a jeláramkör! A névleges áram a jeláramkörben megfelel a tervezett névleges áramerősségnek, max. I_L Kioldási karakteristikák: Közepes karakterisztikájú (M)
- 3) Tudnivaló: A levezetőműköd csatlakozási elrendezését lásd az alaplkapcsolási rajzon.

www.dehn-international.com

Safety Instructions

The device may only be connected and installed by an electrically skilled person. National standards and safety regulations must be observed. The device must be checked for external damage before installation. If any damage or other faults are detected in this check, the device must not be installed. Its use is only permitted within the limits shown and stated in these installation instructions. The device and the equipment connected to can be destroyed by loads exceeding the values stated. Opening or tampering with the device invalidates the warranty.

Additional technical data

- 1) Degree of protection: IP 20 (installed device)
- 2) Pre-use the signal circuit, if required! The rated current is equal to the nominal current in the signal circuit, max. I_L tripping characterisic: medium time lag (M)
- 3) Note: Observe the Terminal assignment of the arrester module according to the basic circuit diagram

Υποδείξεις ασφαλείας

Η σύνδεση και η συναρμολόγηση της συσκευής επιτρέπεται να διεξαχθούν μόνο από κáποιον/κάποια ηλεκτρολόγο. Πρέπει να τηρούνται οι ενδεδες διατάξεις και οδηγίες ασφαλείας. Πριν τη συναρμολόγηση η συσκευή πρέπει να ελεγχτεί για τυχόν εξωτερικές βλάβες. Δεν επιτρέπεται η συναρμολόγηση της συσκευής σε περίπτωση που εξακρωσθε κάποια (μπιά ή άλλο ελάττωμα. Η χρήση της συσκευής επιτρέπεται μόνο στο πλαίσιο των όρων που αναφέρονται σ' αυτές τις οδηγίες συναρμολόγησης. Σε περίπτωση επιβαρυντων που υπερβαίνουν τις προδιαγραφόμενες τιμές μπορεί να καταστραφούν η συσκευή και οι συνδεδασμένοι με αυτήν πόροι επιβαρύνονται υπερβολικά. Στι συσκευη οβήγων στην απόλυτα των ορίων που απορρέουν από την εμπειρία.

Πρόθετα τεχνικά στοιχεία

- 1) Τύπος προστασίας: IP 20 (επισταμωμένο)
- 2) Όπως τοποθετήσε ανακρική ασφαλέα στο κύκλωμα σηματοδότησης? Το ονομαστικό ρεύμα απαιτείται στο ονομαστικό ρεύμα στο κύκλωμα σηματοδότησης, μέν. I_L Χα­ρακτηριστική ενεργοποίησης: Μέτρια χρονοστέρηση (M)
- 3) Υπόδειξη: Προσέξετε τη διάσταση σύνδεσης της μονάδας απαγωγής σμωφωνα με το κύριο διάγραμμα σύνδεσμολογίας.

安全上の注意事項

機器の接続および設置は、必ず有資格の電気工事士が行います。 国内の規定および安全規制を順守してくださいも参照のこと。 設置前に機器に外部損傷がないか点検し。 損傷またはその他の欠陥が確認された場合は、 機器を取り付けることはできません。 本機器は、 本取付説明書に記載され、 指示された条件下でのみ使用することができます。 定格値を超過した負荷がかかりますと機器やこれに接続されたい電装品が損傷する場合があります。 機器に変更を加えたり改造を行った場合、 本機器の保証は失効するものとします。

追加技術データ

- 1) 保護等級: IP 20 (取り付けた状態)
- 2) 必要に応じて信号回路を確保してください！ 計測電流は信号回路内の公称電流に対応します。 最大値は I_L 動作特性: ノーマルブロー(M)
- 3) 注記: 避雷器モジュールのコネクター配列は、 回路図に従ってください

www.dehn-international.com

www.dehn-international.com

Sicherheitshinweise

Der Anschluss und die Montage des Gerätes darf nur durch eine Elektrofachkraft erfolgen. Die nationalen Vorschriften und Sicherheitsbestimmungen sind zu beachten. Vor der Montage ist das Gerät auf äußere Beschädigung zu kontrollieren. Sollte eine Beschädigung oder ein sonstiger Mangel festgestellt werden, darf das Gerät nicht montiert werden. Der Einsatz des Gerätes ist nur im Rahmen der in dieser Einbauanleitung genannten und gezeigten Bedingungen zulässig. Bei Belastungen, die über den ausgewiesenen Wert liegen, können das Gerät sowie die daran angeschlossenen elektrischen Betriebsmittel zerstört werden. Eingriffe und Veränderungen am Gerät führen zum Erlöschen des Gewährleistungsanspruches.

Zusätzliche technische Angaben

- 1) Schutzart: IP 20 (eingebaut)
- 2) ggf. Signalkreis vorsichern! Bemessungstrom entspricht Nenstrom im Signalkreis, max. I_L Auslösecharakteristik: Mitteltrage (M)
- 3) Hinweis: Anschlussbelegung des Ableitermoduls gemäß Prinzip-schaltbild beachten.

Wskazówki bezpieczeŃstwa

Urządzenie może być podłączane i zainstalowane wyłącznie przez wykwalifikowaną i uprawnioną osobę. Należy przestrzegać norm krajowych i przepisów bezpieczeństwa pracy. Przed przystąpieniem do montażu należy skontrolować urządzenie pod kątem ewentualnych uszkodzeń zewnętrznych. Jeśli podczas kontroli zostanie stwierdzona uszkodzenie lub inna usterka, urządzenia nie wolno instalować. Eksploatacja urządzenia jest dozwolona wyłącznie z uwzględnieniem warunków zawartych w instrukcji montażu. Obciążenia przekraczające wartości podane w instrukcji mogą spowodować uszkodzenie samego urządzenia, jak i podłączonych układów elektrycznych. Otwieranie urządzenia i manipulowanie przy nim unieważnia gwarancję.

Dotatkowe dane techniczne

- 1) Rodzaj ochrony: IP 20 (zintegrowane)
- 2) w razie potrzeby zabezpieczyć obwód sygnałowy! Zwymiarowany prąd odpowiodnia prądowi znamionowemu w obwodzie sygnałowym, maks. I_L Charakterystyka wyzwalania: Średnia bezwładność (M)
- 3) Informacja: Przestrzegać obśadzenia przyłącza modulu odgromnika według schematu zasadniczego.

安全須知

只允許由專業電工來連接和安裝設備。必須遵守國家有美法規和安規規定。如果發現損壞或者有其它缺陷，請勿安裝該設備。該設備只允許在本安裝說明書中規定的範圍和條件下使用。如果負載超出了規定的數值，則該設備可能會毀壞所連接的電氣設備。打開和更改設備會導致修效率。

其它的技术数据

- 1) 防护等级: IP 20 (装在外壳内的)
- 2) 必要时给信号线安装后备熔断。 额定电流等于信号线中的额定电流，最大 I_L 熔断特性: 中等延时 (M)
- 3) 提示: 注意根据电路原理图的避雷器模块接头分配