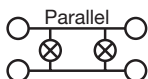


# LED-Netzgerät 12V, 12W IP20 LED power supply 12V, 12W IP20

85267

MONTAGE- UND BETRIEBSANLEITUNG  
MOUNTING AND OPERATING INSTRUCTIONS



**SELV**



**IP20**



## WICHTIGE SICHERHEITS- / INSTALLATIONSHINWEISE:

### Allgemeine Hinweise zur Inbetriebnahme

- Beauftragen Sie mit der Inbetriebnahme eine Elektrofachkraft.
- Vergewissern Sie sich immer, dass das Gerät an einem Ort mit guter Belüftung installiert wird, um die richtige Betriebstemperatur zu gewährleisten.
- Schließen Sie die Kabel nie im eingeschalteten Zustand an.
- Prüfen Sie die Korrektheit der Anschlüsse und prüfen Sie diese auf Kurzschlüsse bevor Sie die Spannung zuschalten.
- Führen Sie bitte keine Reparaturen selbst durch. Dies führt zum Erlöschen der Herstellergarantie.

## FÜR DEN EINBAUORT UND DAS PRODUKT SIND ZU BERÜCKSICHTIGEN:

Das Produkt ist nur für die Installation in trockenen Innenräumen geeignet.

Die zulässige Umgebungstemperatur für das Produkt beträgt -10 bis +40° C.

Durch unsachgemäße Anwendung zerstören Sie das Produkt und wir übernehmen keinerlei Garantie. Beachten Sie bitte daher unsere Montagehinweise.

## NETZGERÄTE PRO LEITUNGSSCHUTZSCHALTER:

LS	B10	B16	B25	C10	C16	C25
Stk.	8	13	20	13	22	34

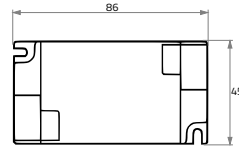
## TECHNISCHE DATEN:

<b>Eingang:</b>	100-240V AC, 50/60Hz
<b>Ausgang:</b>	12V DC, 12W max.
<b>Umgebungstemperatur:</b>	-10 bis +40° C
<b>Psb:</b>	0,00 W
<b>Pno:</b>	0,18 W
<b>Wirkungsgrad in Volllast:</b>	81 %
<b>Toleranz:</b>	±5 %

## TECHNISCHE PRODUKTAMBESSUNGEN:

### Abmessungen (L x B x H):

86 x 45 x 26 mm



## PRÜFZEICHEN UND SYMBOLE:



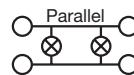
CE-konform mit den zutreffenden europäischen Richtlinien.



RoHS-Prüfzeichen für Produkte, die keine Schwermetalle beinhalten (2011/65/EU)



REACH-Prüfzeichen für Produkte, deren chemische Bestandteile bekannt, registriert und zugelassen sind. (1907/2006/EG)



Parallelanschluss:  
Für die Durchgangsverdrahtung geeignet.



unabhängiges Betriebsgerät



Sicherheitstransformator, kurzschlussfest

**SELV**

Sicherheitskleinspannung



Schutzklasse II  
(doppelt oder verstärkt isoliertes Gehäuse)

**IP20**

Berührungsschutz gegen Fremdkörper  
≥20mm.



Nur für die Innenraumanwendung

## ENTSORGUNG:



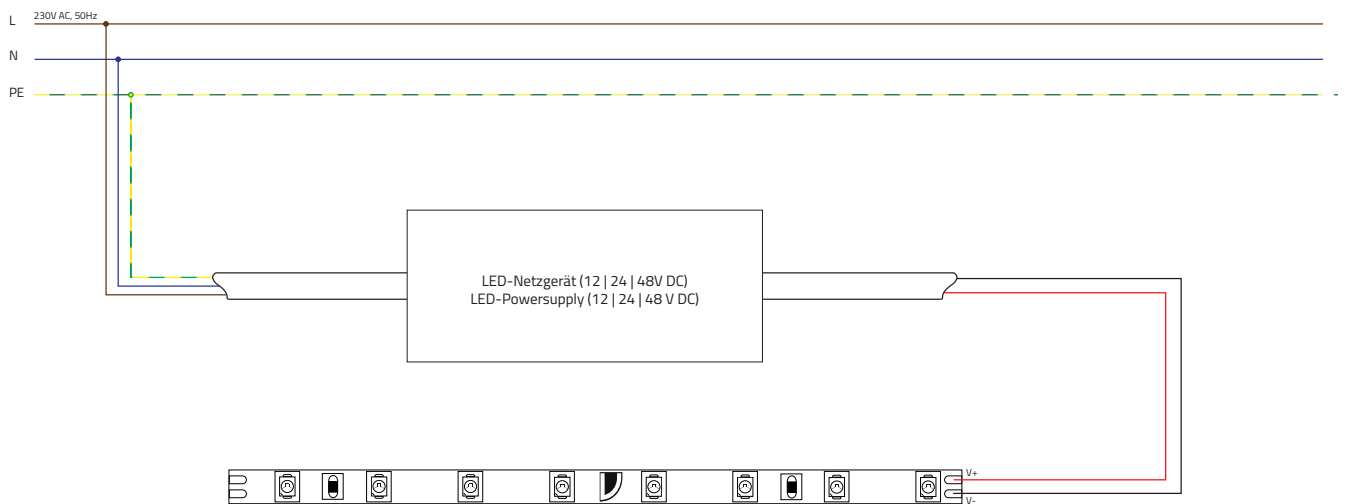
Entsorgen Sie elektrische und elektronische Geräte umweltgerecht. Nähere Informationen erhalten Sie bei Ihrer zuständigen Behörde.

## BESCHREIBUNG:

### ALLGEMEINE INFORMATION:

Das LED-Netzgerät 85267 ist ein primärseitig nicht dimmbares Betriebsgerät, welches auf der Sekundärseite eine gleichgerichtete Konstantspannung von 12V DC für eine maximale Leistungsaufnahmen 12W ausgibt.

## VERDRAHTUNGSSCHEMA:



## INBETRIEBNAHME:

- Schließen Sie zunächst den LED-Strip an die Sekundärseite des LED-Netzgerätes an. Achten Sie hierbei auf die richtige Polarität + (Anode) und - (Kathode).
- Schließen Sie die Primärseite des LED-Netzgerätes im spannungsfreien Zustand unter Beachtung der fünf Sicherheitsregeln an die 230 V AC Netzspannung an.
- Überprüfen Sie ob die Eingangs- und Ausgangsleitungen korrekt angeschlossen worden sind, bevor Sie die Spannung zuschalten um das LED-Netzgerät in Betrieb zu nehmen.

## INSTALLATIONSHINWEIS:

Wir **empfehlen** beim sekundärseitigen Anschluss eine flexible Leitung und eine maximale Anschlusslänge von 4,0 m. Bei einer längeren Anschlussleitung legen Sie den Querschnitt Ihrer Leitung so aus, dass der zu erwartende Spannungsfall  $\leq 0,2V$  DC beträgt um einen Helligkeits- oder Farbshift des LED-Strip zu verhindern.

## IMPORTANT SAFETY-/ INSTALLATION INSTRUCTIONS:

### Allgemeine Hinweise zur Inbetriebnahme

#### General notes for installation

- Commission a qualified electrician to carry out the installation.
- Always ensure that the unit is installed in a location with good ventilation to ensure the correct operating temperature.
- Never connect the cables when the unit is switched on.
- Check the correctness of the connections and check for short circuits before switching on the voltage.
- Please do not carry out any repairs yourself. This will invalidate the manufacturer's warranty.

## FOR THE INSTALLATION SITE AND THE PRODUCT MUST BE TAKE INTO ACCOUNT:

The product is only suitable for installation in dry indoor areas.

The permissible ambient temperature for the product is -10 to +40° C.

Improper use will destroy the product and we will not accept any guarantee. Therefore, please observe our assembly instructions.

## POWER SUPPLY UNITS PER CIRCUIT BREAKER:

LS	B10	B16	B25	C10	C16	C25
Stk.	8	13	20	13	22	34

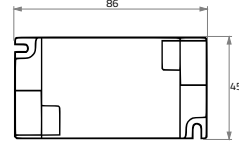
## TECHNICAL DATA:

<b>Input:</b>	100-240V AC, 50/60Hz
<b>Output:</b>	12V DC, 12W max.
<b>Ambient temperature</b>	-10 bis +40° C
<b>Psb:</b>	0.00 W
<b>Pno:</b>	0.18 W
<b>Efficiency at full load:</b>	81 %
<b>Tolerance:</b>	±5 %

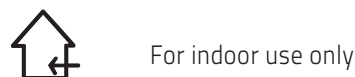
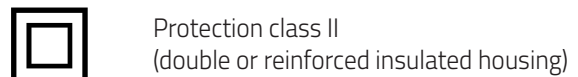
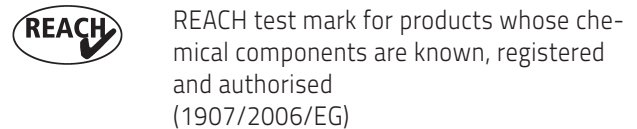
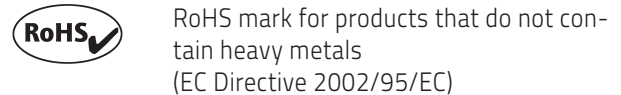
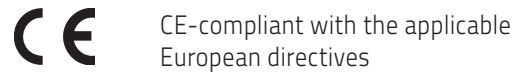
## TECHNICAL PRODUCT DIMENSIONS:

### Dimensions (L x W x H):

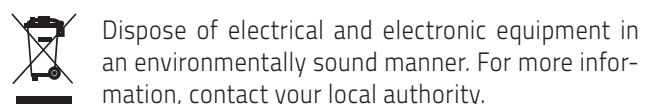
86 x 45 x 26 mm



## MARKS AND SYMBOLS:



## DISPOSAL:

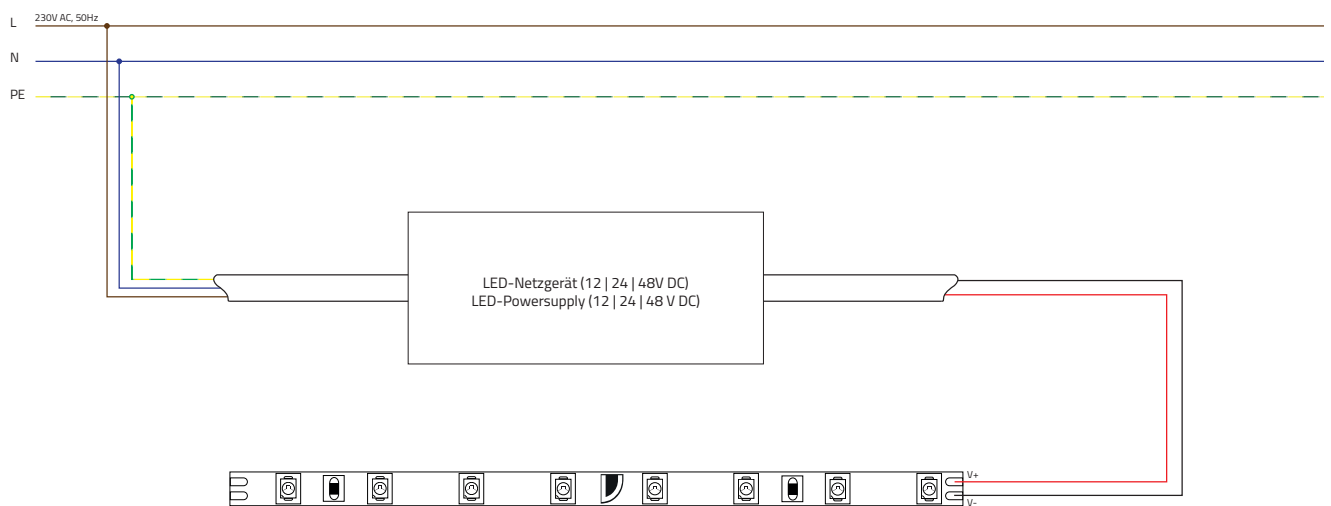


## DESCRIPTION:

### GENERAL INFORMATION:

The LED power supply unit 85267 is a non-dimmable power supply on the primary side, which outputs a rectified constant voltage of 12V DC on the secondary side for a maximum power consumption of 12W.

## WIRING DIAGRAM:



## INSTALLATION:

- First connect the LED strip to the secondary side of the power supply unit. Pay attention to the correct polarity + (anode) and - (cathode).
- Connect the primary side of the LED power supply unit to the 230 V AC mains voltage in a de-energised state, observing the five safety rules.
- Check that the input and output cables have been connected correctly before switching on the power to operate the LED power supply.

### INSTALLATION NOTE:

We **recommend** a flexible cable and a maximum connection length of 4.0 m for the secondary connection. With a longer connection cable, design the cross-section of your cable so that the expected voltage drop is  $\leq 0.2V$  DC to prevent a brightness or colour shift in the LED strip.





