

fiche - INNOLINQ sans plomb avec QUICK-CONNECT et MULTI-GRIP



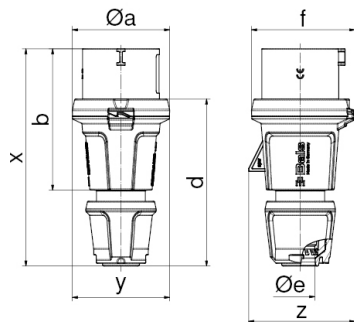
| Description de l'article | |
|--------------------------------------|--------------------|
| Référence | 200 |
| EAN | 4024941345934 |
| Groupe de produits | Fiche INNOLINQ QC |
| Intensité | 16A |
| Nombre de pôles | 5p |
| Disposition des phases | 3P+N+PE |
| Emplacement du contact de protection | 6h |
| Tension | 200/346 à 240/415V |

| Description de l'article | |
|----------------------------------|--|
| Fréquence | 50 et 60Hz |
| Indice de protection | IP54 |
| Code couleur | rouge |
| Couleur de l'appareil | null, null, collet rouge RAL 3000 |
| Connectique | technologie de borne à ressort sans vis comme borne à cage avec contact KONTEX-ULTRA |
| Section maximale des conducteurs | 2,5 mm ² |
| Entrée de câble | raccord à écrou |
| Hauteur de l'appareil en mm | 160mm |
| Largeur de l'appareil en mm | 71mm |
| Profondeur de l'appareil en mm | 78mm |
| Matériau du boîtier | polyamide |
| Contacts | les contacts sont en laiton nu, le porte-contacts est en matériau résistant à la chaleur |

| Autres caractéristiques techniques | |
|------------------------------------|---|
| | Produit sans plomb |
| | avec presse-étoupe MULTI-GRIP et décharge de traction intégrée, Les parties du boîtier sont reliées sans vis par une fermeture à encliquetage. Ouverture possible à l'aide d'un tournevis, Pour des câbles de diamètre entre 10mm min. et 21mm max. |

| Données logistiques | |
|---------------------|-----------------|
| Poids unitaire | 0.158 Kg / null |
| Type d'emballage | null |

| Données logistiques | |
|---------------------|---------------|
| Contenu | 10 ST |
| EAN | 4024941345941 |
| Longueur | 245 mm |
| Largeur | 177 mm |
| Hauteur | 185 mm |
| Poids | 1,713 kg |
| Volume | 7140 ccm |



| Ampere | 16 | 16 | 32 | 32 | 32 |
|---------------------------|-------|-------|-------|-------|-------|
| Polzahl | 3 | 5 | 3 | 4 | 5 |
| ø a | 59,0 | 71,0 | 80,0 | 80,0 | 80,0 |
| b | 94,0 | 103,0 | 124,0 | 124,0 | 124,0 |
| d | 109,0 | 123,0 | 145,0 | 145,0 | 145,0 |
| ø e | 18,0 | 21,0 | 29,0 | 29,0 | 29,0 |
| f | 63,0 | 76,0 | 85,0 | 85,0 | 85,0 |
| x | 145,0 | 160,0 | 191,0 | 191,0 | 191,0 |
| y | 59,0 | 71,0 | 80,0 | 80,0 | 80,0 |
| z | 64,0 | 78,0 | 85,0 | 85,0 | 89,0 |
| Cond. mm ² min | 1 | 1 | 2,5 | 2,5 | 2,5 |
| Cond. mm ² max | 2,5 | 2,5 | 6,0 | 6,0 | 6,0 |

