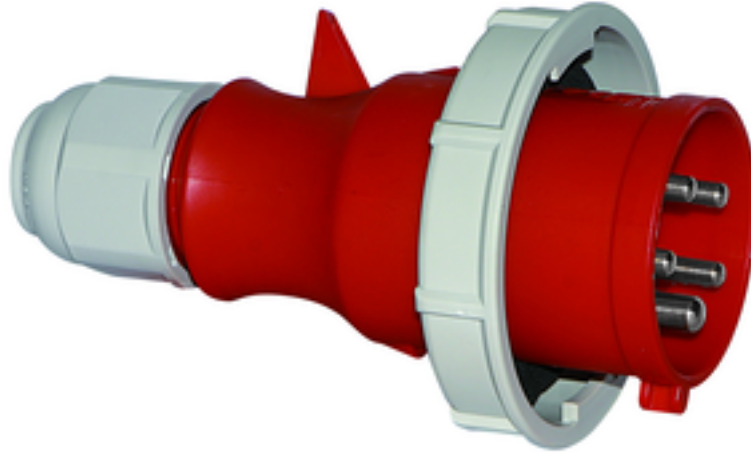


Stecker - mit MULTI-GRIP Verschraubung



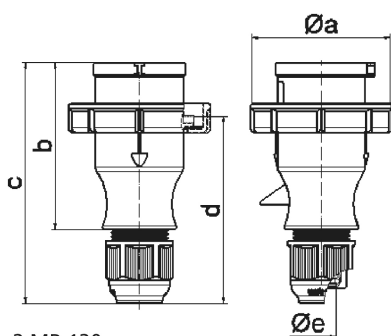
| Artikelbeschreibung | |
|--------------------------|--|
| BALS-Art.-Nr | 210607 |
| EAN | 4024941097079 |
| Produktgruppe | Stecker TLS mit MULTI-GRIP Verschraubung |
| Stromstärke | 32A |
| Polzahl | 5p |
| Anordnung der Phasen | 3P+N+PE |
| Lage des Schutzkontaktes | 6h |
| Spannung | 200/346 - 240/415V~ |
| Frequenz | 50/60Hz |

| Artikelbeschreibung | |
|-----------------------------|--|
| Schutzart | IP67 |
| Kennfarbe | rot |
| Gerätefarbe | Kabelverschraubung grau RAL 7035, Gehäuse rot RAL 3000, Bajonettring grau RAL 7035 |
| Anschluss technik | mit Schraubklemme |
| Maximaler Leiterquerschnitt | 6,0 qmm |
| Kabeleinführung | mit Kabelverschraubung |
| Geräte-Höhe | 174mm |
| Geräte-Breite | 101mm |
| Geräte-Tiefe | 101mm |
| Gehäusematerial | Polyamid |
| Kontakte | Die Kontakte sind Messing vernickelt, Der Kontaktträger ist aus Polyamid |

| sonstige technische Eigenschaften | |
|-----------------------------------|--|
| | Das Gehäuse ist einteilig, Mit Multi-Grip Kabelverschraubung und integrierter Zugentlastung, Für Kabel mit einem min. Durchmesser von 11mm bis max. Durchmesser 23mm |

| Logistikdaten | |
|----------------|------------------|
| Einzelgewicht | 0.284 kg / Stück |
| Verpackungsart | Tüte |
| Inhaltsmenge | 1 ST |
| EAN | 4024941097079 |

| Logistikdaten | |
|----------------|---------------|
| Länge | 101 mm |
| Breite | 101 mm |
| Höhe | 174 mm |
| Gewicht | 0.285 kg |
| Volumen | 1'774.974 ccm |
| Verpackungsart | Karton |
| Inhaltsmenge | 10 ST |
| EAN | 4024941825344 |
| Länge | 325 mm |
| Breite | 217 mm |
| Höhe | 210 mm |
| Gewicht | 3.046 kg |
| Volumen | 13'588.4 ccm |



| Ampere | 16 | 16 | 16 | 32 | 32 | 32 |
|----------------|-------|-------|-------|-------|-------|-------|
| Polzahl | 3 | 4 | 5 | 3 | 4 | 5 |
| a Ø | 70,0 | 78,0 | 86,0 | 94,0 | 94,0 | 101,0 |
| b | 94,5 | 98,0 | 101,0 | 115,0 | 115,0 | 119,0 |
| c | 138,0 | 142,0 | 145,0 | 170,0 | 170,0 | 174,0 |
| d | 105,5 | 109,5 | 112,5 | 128,0 | 128,0 | 132,0 |
| e Ø | 18,0 | 18,0 | 18,0 | 23,0 | 23,0 | 23,0 |
| Leiter mm² min | 1 | 1 | 1 | 2,5 | 2,5 | 2,5 |
| Leiter mm² max | 2,5 | 2,5 | 2,5 | 6 | 6 | 6 |
| | | | | | | |
| | | | | | | |
| | | | | | | |
| | | | | | | |