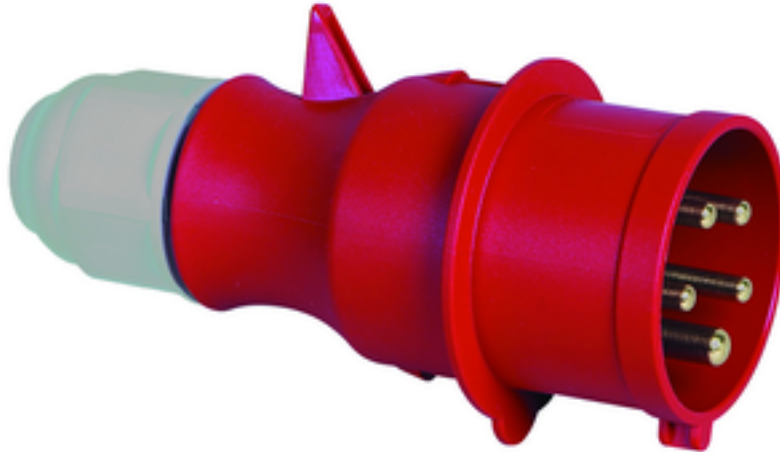


fiche - avec presse-étoupe MULTI-GRIP



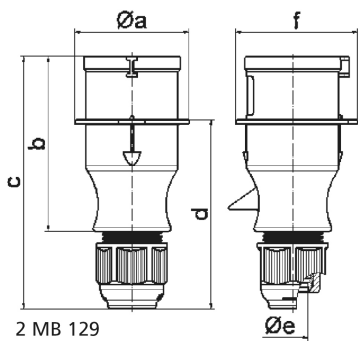
Description de l'article	
Référence	204-TLS
EAN	4024941192293
Groupe de produits	fiche TLS avec presse-étoupe MULTI-GRIP
Intensité	32A
Nombre de pôles	5p
Disposition des phases	3P+N+PE
Emplacement du contact de protection	6h
Tension	200/346 à 240/415V
Fréquence	50 et 60Hz

Description de l'article	
Indice de protection	IP44
Code couleur	rouge
Couleur de l'appareil	boîtier rouge RAL 3000, presse-étoupe gris RAL 7035
Connectique	avec borne à vis
Section maximale des conducteurs	6,0 mm ²
Entrée de câble	raccord à écrou
Hauteur de l'appareil en mm	175mm
Largeur de l'appareil en mm	80mm
Profondeur de l'appareil en mm	89mm
Matériau du boîtier	polyamide
Contacts	le porte-contacts est en polyamide, les contacts sont en laiton nu

Autres caractéristiques techniques	
	avec presse-étoupe MULTI-GRIP et décharge de traction intégrée, Le boîtier est monobloc, Pour des câbles de diamètre entre 11mm min. et 23mm max.

Données logistiques	
Poids unitaire	0.264 Kg / null
Type d'emballage	null
Contenu	10 ST
EAN	4024941829359

Données logistiques	
Longueur	258 mm
Largeur	183 mm
Hauteur	212 mm
Poids	2,792 kg
Volume	8750 ccm



Ampere	16	16	16	32	32	32
Polzahl	3	4	5	3	4	5
a ø	54,0	60,0	66,0	71,0	71,0	80,0
b	94,5	98,0	101,0	115,0	115,0	119,0
c	138,0	142,0	145,0	170,0	170,0	174,0
d	101,5	105,5	108,5	124,0	124,0	128,0
e ø	18,0	18,0	18,0	23,0	23,0	23,0
f	56,6	64,0	71,0	76,0	76,0	85,0
Leiter mm ² min	1	1	1	2,5	2,5	2,5
Leiter mm ² max	2,5	2,5	2,5	6	6	6