

LED-Einbaustrahler Serie SPA

SPA65-6W-XW
Art.-Nr.: 112279



Lichtfarbe 3-stufig einstellbar



-
- >80 CRI icon"/>
-
-
-
-
-
-

HIGHLIGHTS

Optik des Strahlers durch werkzeuglose Montage von Dekoringen leicht modifizierbar



Dekoringe montierbar

- Edelstahlgebürstete Optik
- Schwarze Optik
- Edelstahlgebürstete quadratische Optik

Art.-Nr.: 112280

Art.-Nr.: 112282

Art.-Nr.: 112284

Als Zubehör erhältlich

PRODUKTEIGENSCHAFTEN

Gehäusematerial	Korrosionsfreier Kunststoff
Gehäusefarbe	Weiß
Schwenkbar	Nein
Energieeffizienzklasse	A+
Lebensdauer	L80 / B10 > 25.000 Std.
Rahmen	Weiß (Standard) Edelstahlgebürstete Optik, Schwarz, Gebürstet quadratisch (als Zubehör erhältlich)
Maße	Ø87 H47
Gewicht	100g
Montageart	Deckeneinbau
Garantie	3 Jahre

PHOTOMETRISCHE DATEN

Lichtstrom	600 Lumen
Lichtfarbe	In 2700K/3200K/4000K einstellbar
Ausstrahlungswinkel	100°
CRI	> 80
Flackerfrei	Ja

TECHNISCHE DATEN

Leistung	6W
Dimmbar	Ja. Phasenan-/abschnitt
Schutzart	IP65

INSTALLATIONS DATEN

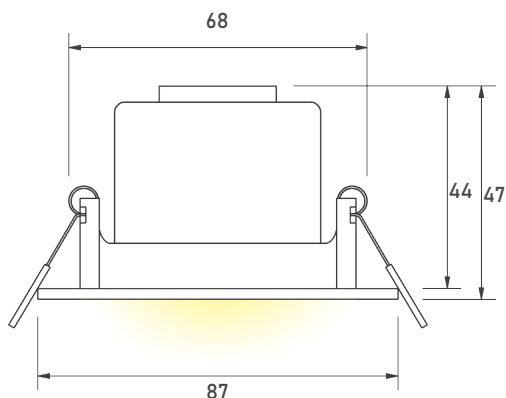
Deckenausschnitt	68mm
Geringe Einbautiefe	44mm
Steckklemme	4 pol. LNNL
Hinweis	Nicht für den Langzeitbetrieb geeignet (z.B. über 24 Std.)

ELEKTRISCHE DATEN

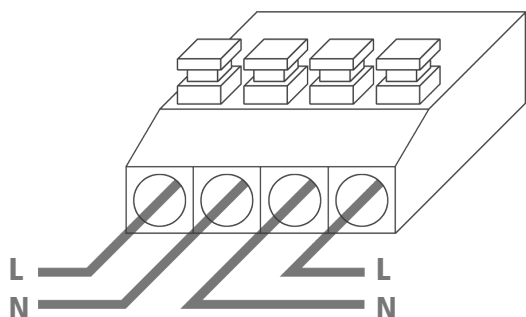
Anschlussleistung	AC220-240V, 50-60Hz
Schutzklasse	II

CE RoHS

ABMESSUNGSSKIZZEN



STECKKLEMME



BESTELLUNG

BEZEICHNUNG	TYPE	ARTIKELNUMMER	
LED-Einbaustrahler	SPA65-6W-XW	112279	
Dekoring	SPA-RM	Edelstahlgebrüstet	112280
	SPA-RG	Schwarz	112282
	SPA-QM	Edelstahlgebrüstet quadratisch	112284

ANWENDUNGSBEISPIEL



BESCHREIBUNG

LED-Einbaustrahler, weiß. Ausgeführt in kompakter Bauform für werkzeuglose Schnellmontage zum Deckeneinbau. Gehäusematerial: korrosionsfreier Kunststoff; Energieeffizienzklasse: A+; Lichtstrom: 600Lumen; Lichtfarbe: einstellbar in 2700K/3000K/4000K; Farbwiedergabe: CRI>80; Flackerfrei; Leistung: 6W; Dimmbar: Phasen-/abschnitt; Schutzart: IP65; Deckenausschnitt: 68mm; Geringe Einbautiefe: 44mm; Steckklemme: 4 pol. LNNL; 50-60Hz; 220-240V; Schutzklasse II. Diese Leuchte enthält eingebaute LED-Lampe. Die LEDs können in der Leuchte nicht ausgetauscht werden. Diese Leuchte ist nicht für den Langzeitbetrieb (z.B. über 24 Std.) geeignet.