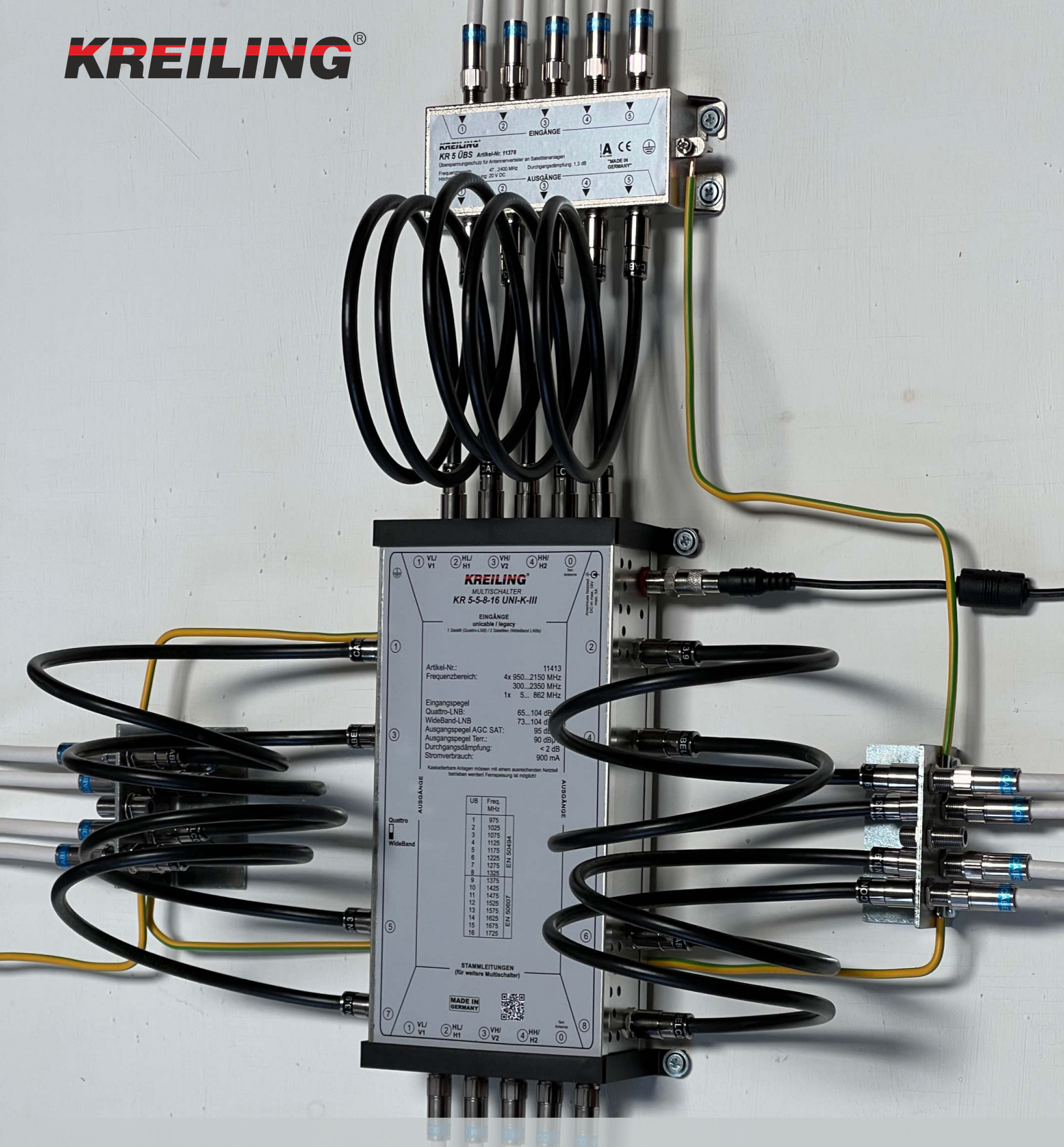


KREILING®



UNICABLE - Multischalter SERIE III

Kaskadierbar

Fernspeisbar

1 oder 2 Satelliten

LEGACY - Funktion

UNICABLE - SERIE III

1 bis 2 Satelliten auf 2 Wohnungen/WE

KR 5-5-2-16 UNI-MSK-III



KR 5-5-2-16 UNI-K-III



- Für 1 oder 2 Satelliten (Einspeisung 1 Quattro-LNB oder 2 Wideband-LNB)
- 2 Ausgangsstränge für 2 Wohnungen mit je max. 16 User Adressen
- Die Ausgangsstränge sind gleichzeitig alternativ Legacy Anschlüsse (1 Teilnehmer kann direkt angeschlossen werden)
- Messgeräte können direkt am Ausgangsstrang angeschlossen werden ohne auf Unicable umstellen zu müssen
- Erweiterbar durch Kaskaden
- Kleine Abmessungen gut für Verteilerschränke/Multimediafelder geeignet
- KR 5-5-2-16 UNI-MSK-III mit integriertem Schalt-Netzteil, KR 5-5-2-16-UNI-K-III Kaskade (Mit separat bestellbarem Netzteil auch Einzel zu betreiben / Stand alone)

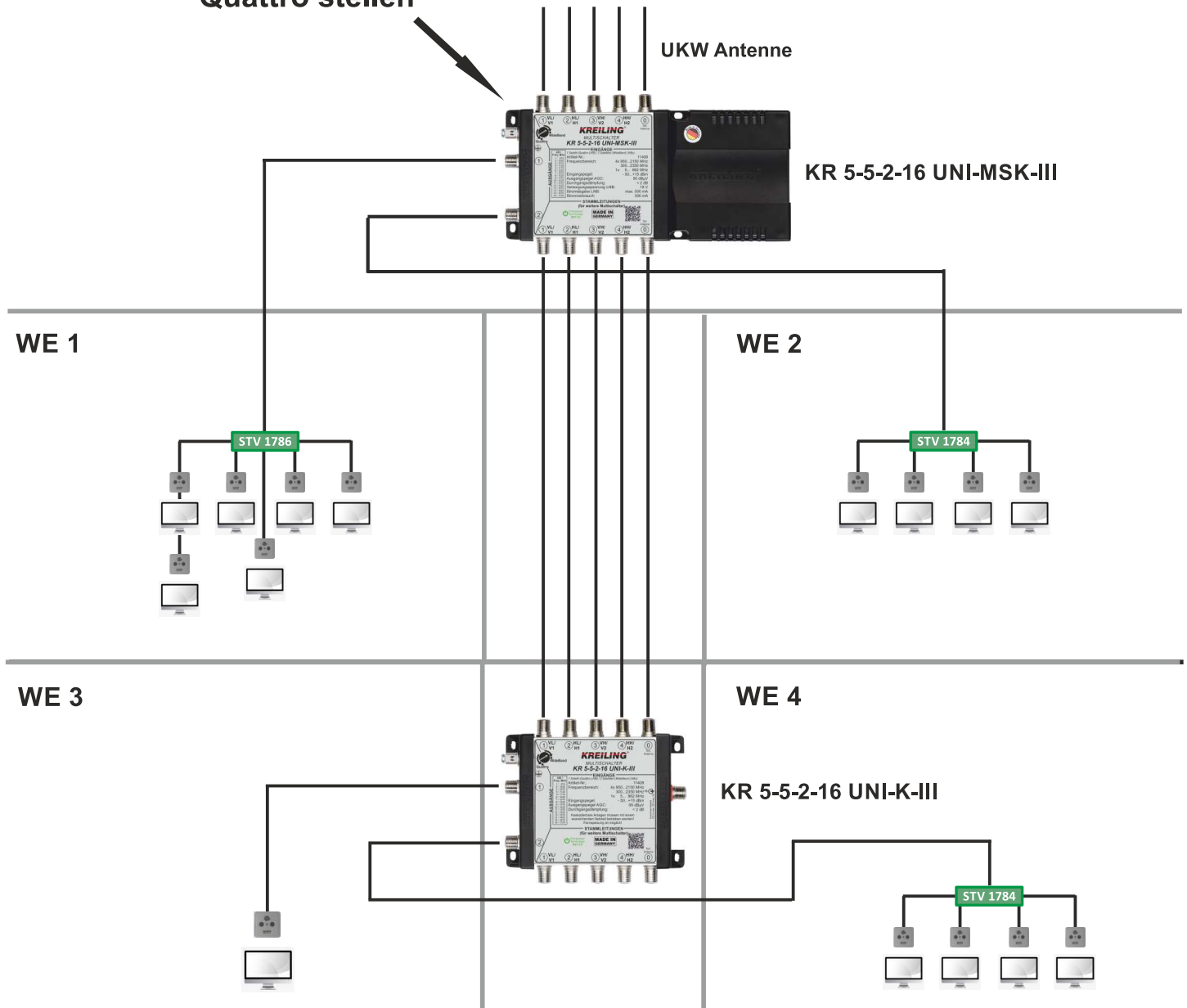
Typ Art	KR 5-5-2-16 UNI-MSK-III Unicable Multischalter	KR 5-5-2-16 UNI-K-III Kaskadierbarer Unicable Multischalter
Eingänge	5	5
Frequenzbereich Terr MHz	5-862	5-862
Terr aktiv	-	-
Terr aktiv/passiv schaltbar	-	-
Frequenzbereich SAT MHz	950..2150/300-2350	950..2150/300-2350
Teilnehmerausgänge	2 (a 16 UNICABLE TN)	2 (a 16 UNICABLE TN)
Stammausgänge	5	5
Quad-Tauglich	-	-
Internes Netzteil	x	-
Anschluss Netzteil	-	x
Externes Netzteil	-	-
Stand by	-	-
Verstärkung terr [dB]	-17	-17
max. Ausgangspegel terr. [dBµV]	-	-
Verstärkung SAT [dB]	AGC	AGC
max. Ausgangspegel SAT [dBµV]	95 fix	95 fix
Schräglage [dB]	-	-
Entkopplung [dB]	30	30
Durchgangsdämpfung Stamm [dB]	2	2
Abzweigdämpfung terr. [dB]	-	-
Abzweigdämpfung SAT [dB]	-	-
Kurzschlussfest	x	x
Fernspeisestrom [mA]	500	siehe Netzteil
Strombedarf Betrieb ohne LNB [W]	-	-
Netzanschluß Bereich	90-265	-
Umgebungstemperatur	-20...50	-20...50
Abmessungen in mm Artikel	124x107x45	136x136x37
Made in Germany	x	x
Artikel-Nr.	11408	11409
EAN-Code	4250157714084	4250157714091
DeepLink	kreiling-technologien.de	kreiling-technologien.de

1 SATELLIT
4 Wohnungen "UNICABLE"
kaskadiert



Einspeisung
1 Quattro LNB
KR 440 PROFI III

Schalter auf
Quattro stellen



Automatische Erkennung Legacy oder unicable pro Ausgang

Je Strang stehen 16 User Adressen von 1 Satelliten zur Verfügung,
so können an einem Anschluss mehrere Geräte oder Tuner betrieben werden

UNICABLE - SERIE III

1 bis 2 Satelliten auf 4 Wohnungen/WE

KR 5-5-4-16 UNI-MSK-III



KR 5-5-4-16 UNI-K-III

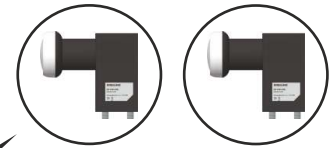


- Für 1 oder 2 Satelliten (Einspeisung 1 Quattro-LNB oder 2 Wideband-LNB)
- 4 Ausgangsstränge für 4 Wohnungen mit je max. 16 User Adressen
- Die Ausgangsstränge sind gleichzeitig alternativ Legacy Anschlüsse (1 Teilnehmer kann direkt angeschlossen werden)
- Messgeräte können direkt am Ausgangsstrang angeschlossen werden ohne auf Unicable umstellen zu müssen
- Erweiterbar durch Kaskaden
- Kleine Abmessungen gut für Verteilerschränke/Multimediafelder geeignet
- KR 5-5-4-16 UNI-MSK-III inkl. externem Netzteil, KR 5-5-4-16 UNI-K-III Kaskade (Mit separat bestellbarem Netzteil auch Einzeln zu betreiben / Stand alone)

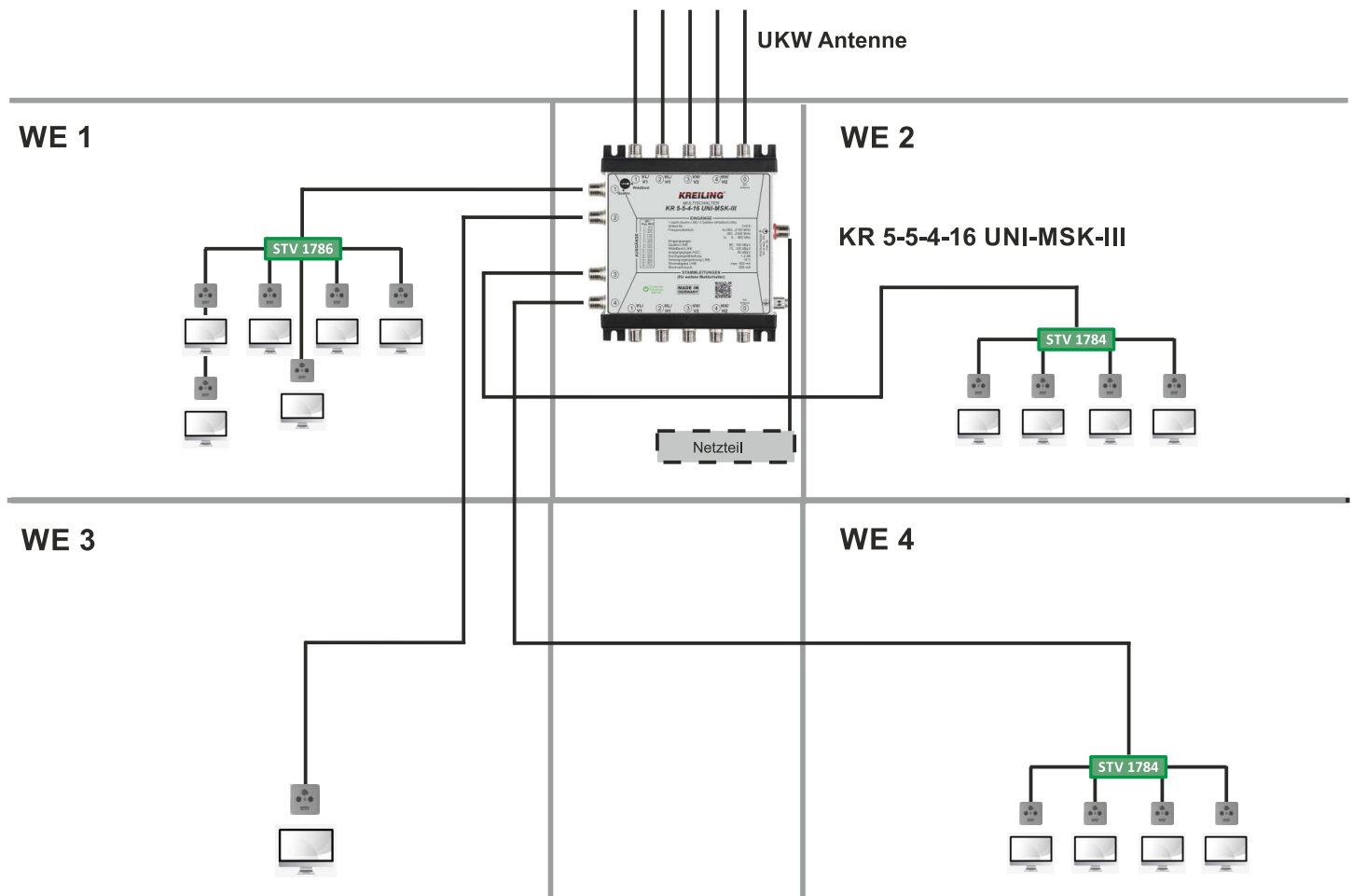
Typ Art	KR 5-5-4-16 UNI-MSK III Unicable Multischalter	KR 5-5-4-16 UNI-K III Kaskadierbarer Unicable Multischalter
Eingänge	5	5
Frequenzbereich Terr MHz	5-862	5-862
Frequenzbereich SAT MHz	950..2150/300-2350	950..2150/300-2350
Teilnehmerausgänge	4 (a 16 UNICABLE TN)	4 (a 16 UNICABLE TN)
Stammausgänge	5	5
Quad-Tauglich	-	-
Internes Netzteil	-	-
Anschluss Netzteil	x	x
Externes Netzteil	x	-
Stand by	-	-
Verstärkung terr [dB]	- 17	- 17
Eingangspegel Quattro-LNB [dBμV]	65...100	65...100
Eingangspegel WideBand-LNB [dBμV]	73...105	73...105
max. Ausgangspegel terr. [dBμV]	-	-
Verstärkung SAT [dB]	AGC	AGC
Ausgangspegel [dBμV]	95 AGC	95 AGC
Entkopplung [dB]	30	30
Durchgangsdämpfung Stamm [dB]	< 2	< 2
Kurzschlussfest	x	x
Fernspeisestrom [mA]	siehe Netzteil	siehe Netzteil
Standbyleistungsaufnahme [W]	-	-
Versorgungsspannung LNB	18 V	18 V
Stromabgabe LNB [mA]	max. 500	-
Stromverbrauch [mA]	600	-
Umgebungstemperatur	-20...50	-20...50
Abmessungen in mm Artikel	124x107x40	136x136x37
Made in Germany	x	x
Artikel-Nr.	11410	11411
EAN-Code	4250157714107	4250157714114
Deeplink	KR 5-5-4-16 UNI-MSK-III - Kreiling Technologien (kreiling-technologien.de)	KR 5-5-4-16 UNI-K-III - Kreiling Technologien (kreiling-technologien.de)

2 SATELLITEN
4 Wohnungen "UNICABLE"

Schalter auf
Wideband stellen



2 Wideband-LNB
KR 2240 WB



Automatische Erkennung Legacy oder unicable pro Ausgang

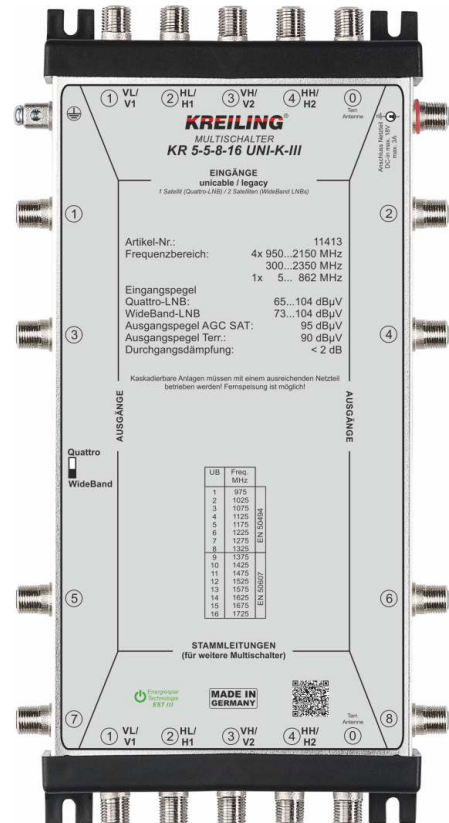
Je Strang stehen 16 User Adressen von 2 Satelliten zur Verfügung, so können an einem Anschluss mehrere Geräte oder Tuner betrieben werden

UNICABLE - SERIE III

1 bis 2 Satelliten auf 8 Wohnungen/WE

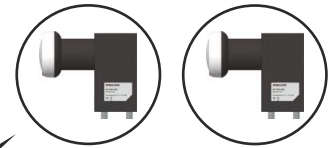
KR 5-5-8-16 UNI-K-III

- Für 1 oder 2 Satelliten (Einspeisung 1 Quattro-LNB oder 2 Wideband-LNB)
- 8 Ausgangsstränge für 8 Wohnungen mit je max. 16 User Adressen
- Die Ausgangsstränge sind gleichzeitig alternativ Legacy Anschlüsse (1 Teilnehmer kann direkt angeschlossen werden)
- Messgeräte können direkt am Ausgangsstrang angeschlossen werden ohne auf Unicable umstellen zu müssen
- Erweiterbar durch Kaskaden
- Kleine Abmessungen gut für Verteilerschränke/Multimediafelder geeignet
- Externes Netzteil wird benötigt, separat bestellen



Typ Art	KR 5-5-8-16 UNI-K III Kaskadierbarer Unicable Multischalter
Eingänge	5
Frequenzbereich Terr MHz	5-862
Frequenzbereich SAT MHz	950..2150/300-2350
Teilnehmerausgänge	8 (a 16 UNICABLE TN)
Stammausgänge	5
Quad-Tauglich	-
Internes Netzteil	-
Anschluss Netzteil	x
Externes Netzteil	-
Stand by	-
Verstärkung terr [dB]	- 25
Eingangspegel Quattro-LNB [dBμV]	65...104
Eingangspegel WideBand-LNB [dBμV]	73...104
Verstärkung SAT [dB]	AGC
Ausgangspegel SAT [dBμV]	95 AGC
Ausgangspegel Terr [dBμV]	90
Entkopplung [dB]	30
Durchgangsdämpfung Stamm [dB]	< 2
Kurzschlussfest	x
Fernspeisestrom [mA]	siehe Netzteil
Standbyleistungsaufnahme [W]	-
Versorgungsspannung LNB	18 V
Stromabgabe LNB [mA]	-
Stromverbrauch [mA]	-
Umgebungstemperatur	-20...40
Abmessungen in mm Artikel	245x136x58
Made in Germany	x
Artikel-Nr.	11413
EAN-Code	4250157714138
Deeplink	

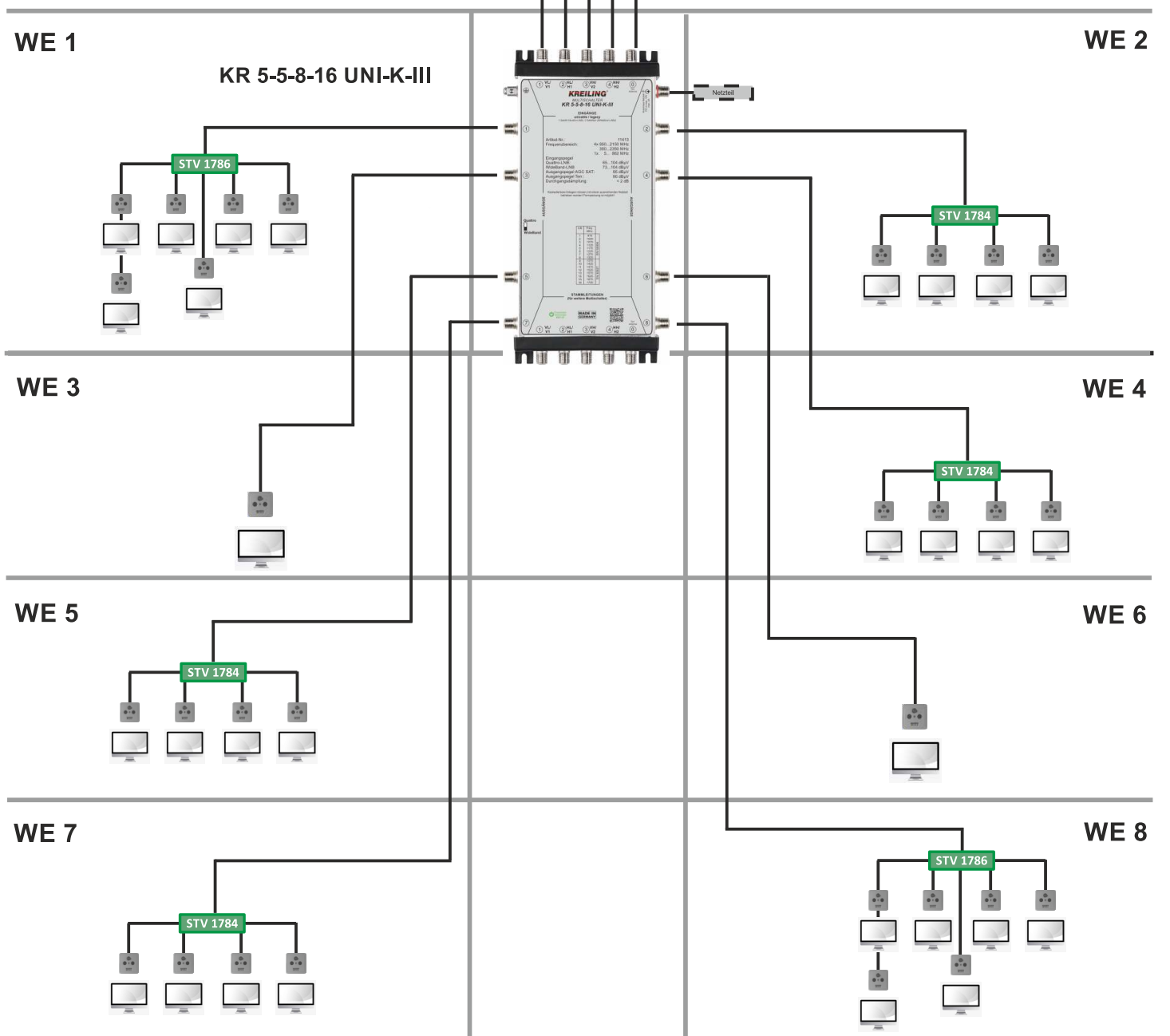
1 oder 2 SATELLITEN
8 Wohnungen "UNICABLE"



1 Quattro LNB
KR 440 PROFI III
oder 1 bis 2 Wideband-
LNB KR 2240 WB

Schalter auf Quattro
oder Wideband stellen

UKW Antenne



Automatische Erkennung Legacy oder unicable pro Ausgang

Je Strang stehen 16 User Adressen von 2 Satelliten zur Verfügung,
so können an einem Anschluss mehrere Geräte oder Tuner betrieben werden

UNICABLE

1 Satelliten auf 1 Wohnung/WE

KR 3-1-6 WB-UNI



1 Wideband LNB auf
1 Ausgangsstrang Unicable
6 User + Einspeisung Terrestrisk
Externes Netzteil erforderlich
Sehr kleine Abmessungen

2 Satelliten auf 1 Wohnung/WE

KR 5-1-6 WB-UNI



2 Wideband LNB auf
1 Ausgangsstrang Unicable
6 User + Einspeisung Terrestrisk
Externes Netzteil erforderlich
Sehr kleine Abmessungen

1 Satelliten auf 1 Wohnung/WE

KR 4-4-1-16 UNI-K-FN



1 Quattro LNB auf
1 Ausgangsstrang Unicable
16 User Spannungsversorgung über Receiver
Sehr kleine Abmessungen

1 Satelliten auf 2 Wohnungen/WE

KR 4-4-2-16 UNI-K-FN



1 Quattro LNB auf
2 Ausgangsstränge Unicable
je 16 User Spannungsversorgung über Receiver
Sehr kleine Abmessungen

Unicable Dongle 2 User

KR 2-1-2 UNI-D-III



Wandler zum Anschluss an einen Multischalter oder LNB zur Erzeugung von 2 unicable Usern auf einem Ausgang

Unicable Dongle mehrere User

KR 4-2+2-16 UNI-D



Wandler für 4 Multischalterausgänge auf 2 Legacy und 2 unicable/Legacy Stränge (Unicable je 16 User)