

IS-MINI SCHALLGEBER 102 dB(A) IS-mA1



Sehr wirtschaftliche akustische Alarmierungsmittel

- Zertifiziert für den Einsatz in den Ex-Zonen 0,1 und 2!
- Kompaktes Design mit nur 88 mm Durchmesser.
- Betrieb über zertifizierte Zenerbarrieren oder galvanische Trenner.
- Laute 49 Töne in 102 dB(A).
- Aufgrund geringer Leistungsaufnahme sehr gut für Brandmeldesysteme und direkte Ansteuerung geeignet.
- Selbstsynchronisierender Schallgeber für klare Tonwahrnehmbarkeit.
- 2 verschiedene Töne extern ansteuerbar.
- Lautstärkeregelung.
- Auch als für den Bergbau zertifiziertes Gerät verfügbar (IM1 EEx ia).



Schutzart

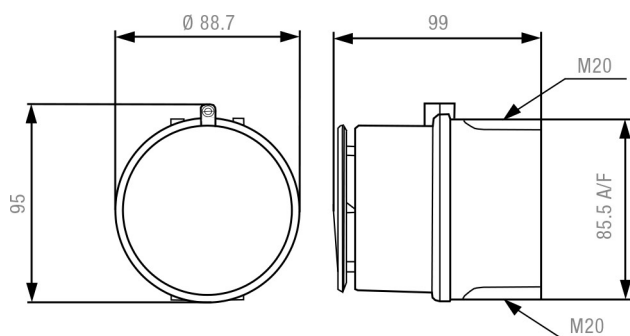


Betriebs-
temperatur

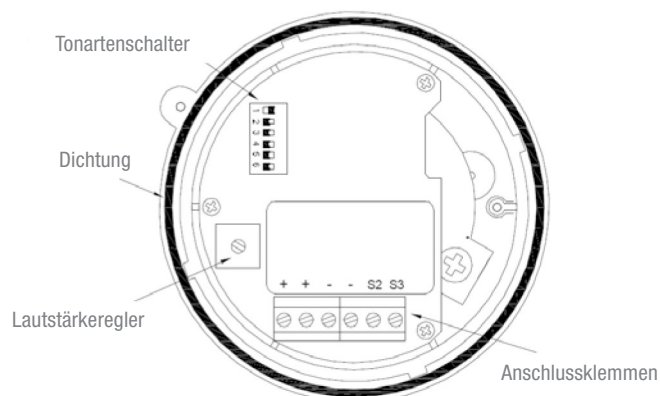
PRODUKT	IS-mA1
DATA	
Nennspannung	24 V DC
Funktionsbereich	16–28 V
Nennstromaufnahme	25 mA (typisch bei Anschluss an 24 V DC über 28 V / 300 Ω-Zenerbarriere)
Zündschutzart	“ia” eigensicher
Kennzeichnung	II 1G EEx ia IIC T4 –40 °C ... +60 °C Ta
Kategorie (Einsatzgebiete)	1G (Zone 0) / 2G (Zone 1) / 3G (Zone 2)
Prüfschein	SIRA 05 ATEX2084 X
Prüfstelle	SIRA
Schalldruckpegel	102 dB(A)
Schalldruckpegel @DIN-tone	98 dB(A)
Schalldruckpegelreduzierung	um –20 dB
Lagertemperatur	–40 °C ... +70 °C
Relative Feuchte	90 %
Schutzart nach EN 60529	IP 65
Einschaltdauer	100 %
Material	ABS, selbstverlöschend UL94V0 & 5VA, ähnlich RAL 3000 (feuerrot)
Anschlussklemmen	0,5–2,5 mm ²
Kabeleinführung	2x M20 (Ausbrüche vorbereitet)
Gewicht	230 g

Die Stromversorgung muss über eine Zenerbarriere (max. 28 V DC, 93 mA DC, 0,66 W) oder eine galvanische Trennung, spezifiziert durch das Systemzertifikat, erfolgen.

ABMESSUNGEN



ANSCHLUSSBILD



TONARTENTABELLE											
NR.	BESCHREIBUNG – FREQUENZ			STUFE		NR.	BESCHREIBUNG – FREQUENZ			STUFE	
				2	3					2	3
1	Dauerton	340 Hz		2	5	25	Wobbelton	2900 Hz 2400 Hz		29	5
2	Wechselton, UK BS5839-1 (Feueralarm, Bahnübergang)	1000 Hz 800 Hz		17	5	26	Simulierte Glocke	1450 Hz		2	15
3	Ansteigender Ton, Evakuierungsalarm Niederlande NEN 2575	1200 Hz 500 Hz		2	5	27	Dauerton	800 Hz		26	5
4	Wobbelton (schnell)	1000 Hz 800 Hz		6	5	28	Dauerton	440 Hz		2	5
5	Dauerton	2400 Hz		3	20	29	Wobbelton (schnell), UK BS5839-1	1000 Hz 800 Hz		7	5
6	Wobbelton	2900 Hz 2400 Hz		7	5	30	Dauerton	300 Hz		2	5
7	Wobbelton (schnell)	2900 Hz 2400 Hz		10	5	31	Wobbelton	1200 Hz 660 Hz		26	5
8	Wobbelton	1200 Hz 500 Hz		2	5	32	2-Ton Glockenäuten	800 Hz 650 Hz		26	15
9	Sägezahn, DIN-Ton 33404-3 Deutschland (Notsignal), PFEER PTAP	1200 Hz 500 Hz		15	2	33	Unterbrochener Ton	745 Hz		2	5
10	Wechselton	2900 Hz 2400 Hz		7	5	34	Wechselton, Singapur	2000 Hz 1000 Hz		38	45
11	Unterbrochener Ton	1000 Hz		2	5	35	Unterbrochener Ton, Australischer Alarmton	420 Hz		35	5
12	Wechselton	1000 Hz 800 Hz		4	5	36	Wobbelton, IMO 3d, Deutschland KTA3901 Evakuierungsalarm	1200 Hz 500 Hz		35	3
13	Unterbrochener Ton	2400 Hz		15	5	37	Dauerton	1000 Hz		9	45
14	Unterbrochener Ton	800 Hz		4	5	38	Dauerton	2000 Hz		34	45
15	Dauerton	800 Hz		2	5	39	Unterbrochener Ton	800 Hz		23	17
16	Unterbrochener Ton	660 Hz		18	5	40	Wechselton, Frankreich NFS 32-001 (Feueralarm)	554 Hz 440 Hz		31	27
17	Wechselton, Frankreich NFS 32-001 (Feueralarm)	554 Hz 440 Hz		2	27	41	Motorsirene	1200 Hz 800 Hz		2	5
18	Unterbrochener Ton, Schweden SS031711 (Fliegeralarm)	660 Hz		2	5	42	Motorsirene	800 Hz		2	5
19	Wobbelton, Frankreich NFC48-265	1600 Hz 1400 Hz		2	5	43	Dauerton, PFEER Gasalarm	1200 Hz		2	5
20	Dauerton, Schweden SS031711 (Entwarnungssignal)	660 Hz		2	5	44	Motorsirene	2400 Hz		2	5
21	Wechselton	554 Hz 440 Hz		2	5	45	Unterbrochener Ton, PFEER (Generalalarm)	1000 Hz		38	34
22	Unterbrochener Ton	554 Hz		2	5	46	Sägezahn, DIN-Ton 33404-3 Deutschland (Notsignal)	1200 Hz 500 Hz		47	37
23	Unterbrochener Ton	800 Hz		6	5	47	Unterbrochener Ton, PFEER (Generalalarm)	1000 Hz		46	37
24	Wobbelton (mittel), UK BS5839-1	1000 Hz 800 Hz		29	5	48	Unterbrochener Ton, Australien AS2220, AS1610, AS1670	420 Hz		49	5
						49	Wobbelton, IMO 3d, Deutschland KTA3901 Evakuierungsalarm	1200 Hz 500 Hz		26	37

ARTIKEL-NR.	IS-mA1
Nennspannung	24 V DC
	32034800000