

PATROL SCHALLGEBER/LED-KOMBINATION MAX. 107 dB(A) / 23 cd PA L 5



Kompakte und multifunktionale Schallgeber-/ Leuchten-Kombination mit großem Signalisierungsbereich.

- Vielzahl an Tönen zur Auswahl – Eine breite Auswahl an unterschiedlichen Tönen für alle Anwendungen garantiert immer die beste Abdeckung.
- Externe Tonansteuerung – Es besteht die Möglichkeit durch externe Ansteuerung maximal vier unterschiedliche Töne in einem Gerät für unterschiedliche Situationen zu verwenden.
- Optischer Signalisierungsmodus frei wählbar – Dauer-, Blink- und Blitzlicht.
- Blink- und Blitzfrequenz frei wählbar – Passt zu all Ihren Anwendungen.
- Farbe frei wählbar (nur RGB Version) – Bleiben Sie flexibel und wählen Sie einfach immer die Farbe, die Sie gerade benötigen.
- Sicher, einfach und schnell zu montieren.
- Hohe Wirtschaftlichkeit – Durch einen sehr hohen Wirkungsgrad und gute Durchdringung von akustischen Hindernissen können Sie die Anzahl der benötigten Schallgeber deutlich reduzieren.

RGB Mehrfarben LED (Option)	IP 66 Schutzart	NEMA 4/4X Schutzart	IK08 Schlagfestes Gehäuse	+55 °C -40 °C Betriebs-temperatur	 Helligkeit einstellbar	10 Years Garantie	EAC EurAsien Conformity	UL UL-Zulassung	M12 Anschluss-Stecker (Option)
---------------------------------------	---------------------------	-------------------------------	-------------------------------------	---	----------------------------	-----------------------------	-----------------------------------	---------------------------	--

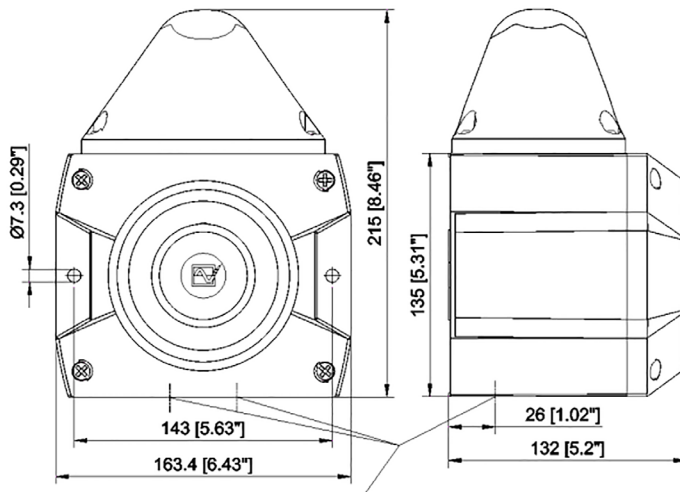
3D-COVERAGE-LEISTUNGSANGABEN		PA L 5	
	OPTISCH Informieren	38,7 x 43,2 x 44,1 m	AKUSTIK 80 dB (A)
	Warnen	17,2 x 19,2 x 19,6 m	85 dB (A)
	Alarmieren	8,6 x 9,6 x 9,8 m	90 dB (A)
			14,1 x 18,1 x 14,1 m
			7,9 x 10,2 x 7,9 m
			4,4 x 5,7 x 4,4 m

Die gezeigten Werte dienen vorwiegend der schnellen Orientierung. Für eine individuelle, genaue Auslegung verwenden Sie bitte die Pfannenberg Sizing Software (PSS).

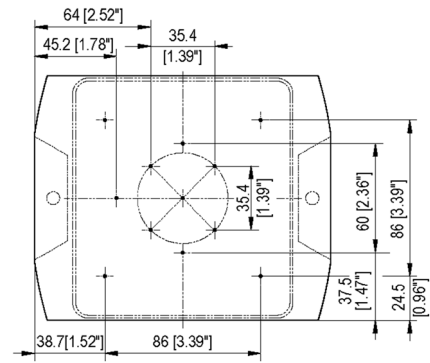
PRODUKT		PA L 5			
DATEN					
Nennspannung		230 V AC	115 V AC	24 V AC	12-48 V DC
Nennfrequenz		50 / 60 Hz	50 / 60 Hz	50 / 60 Hz	-
Funktionsbereich		195 – 253 V	95 – 127 V	21,6 – 26,4 V	10 – 57 V
Nennstromaufnahme Leuchte (max)		36mA	51 mA	167 mA	120 mA @ 24 V DC
Nennstromaufnahme Schallgeber (max)		16 mA	30 mA	150 mA	70 mA @ 24 V DC
Max. Schallpegel		max. 107 dB (A)			
Lautstärkeregelung		max. -12 dB			
Töne		80			
Lichtwechselfrequenz		Blinklicht 1 Hz / 2 Hz Blitzlicht 0,1 Hz / 0,5 Hz / 0,75 Hz / 1 Hz / 2 Hz			
Leuchtmittel		Einzelfarbe: zwei Hochleistungs-LED / RGB: eine Hochleistungs-LED			
Lichtstärke (DIN 5037) ¹		23 cd (reduzierbar)			
RGB-LED Farben					
Max. Sichtweite		111 m			
Betriebstemperatur		-40 °C ... +55 °C			
Lagertemperatur		-40 °C ... +70 °C			
Einbaulage		beliebig			
Schutzart		IP 66 (EN 60529), NEMA TYPE 4/4X, IK 08 (EN 62262)			
Lebensdauer des Leuchtmittels		≥50,000 Stunden			
Material	Haube				
	Gehäuse	PC / ABS Blend			
Kabeleinführung		4 x M20 vorgeprägt			
Anschlussklemmen		0,14 - 2,5 mm ² eindrätig			
Gewicht		DC: 800 g / AC: 980 g			

¹ mit klarer Linse

ABMESSUNGEN



M20 Ausbruch vorbereitet



Bohrbild im Inneren des Gehäuses

ARTIKEL-NR.		PA L 5	
GEHÄUSEFARBE	LICHT- / HAUBENFARBE	230 V AC	12-48 V DC
●	● / ○	23353108055	23353638055
●	●	23353103055	23353633055
●	●	23353104055	23353634055
●	●	23353105055	23353635055
●	●	23353106055	23353636055

Artikelnummern weiterer Kombinationen auf Anfrage.

OPTIONEN / ZUBEHÖR	
Plombierstopfen, 4er Pack	28300000002
Ersatz-Verschlusselemente, 4er Pack	28912000000
Flächendichtung	28300000005

Version mit M12-Anschluss auf Anfrage.

NORMENKONFORMITÄT

Die akustischen Parameter stehen in Übereinstimmung mit der europäischen Norm DIN EN ISO 7731: "Ergonomie – Gefahrensignale für öffentliche Bereiche und Arbeitsstätten – Akustische Gefahrensignale".

Die Forderung nach einem akustischen Gefahrensignal findet sich in den harmonisierten Normen:
EN 60204-1 Elektrische Ausrüstung von Maschinen
EN 60825-1 Strahlensicherheit von Lasereinrichtungen identisch mit IEC 825 und DIN-VDE 0837

LED-Leuchten entsprechen mit ihren optischen Eigenschaften der europäischen Norm DIN EN 842; "Sicherheit von Maschinen – Optische Gefahrensignale". Anforderungen aus der Norm DIN EN 981; "Sicherheit von Maschinen – System akustischer und optischer Gefahrensignale und Informationssignale", können erfüllt werden.

Die Leuchtfarben "Rot" für das Notsignal und "Gelb" für das Warnsignal entsprechen den Forderungen aus der IEC 73 / DIN EN 60073 / VDE 0199; "Codierung von Anzeigeräten und Bedienteilen durch Farben und ergänzende Mittel".

Hinweise auf optische Gefahrenmelder finden sich in den Normen:
EN 60825-1 Strahlensicherheit von Lasereinrichtungen identisch mit IEC 825 und DIN-VDE 0837
DIN EN 54 Brandmeldeanlagen
DIN 54113-2 Strahlenschutzregeln für die technische Anwendung von Röntgeneinrichtungen bis 500 kV

TONARTENTABELLE

NR.	BESCHREIBUNG		NR.	BESCHREIBUNG	
1	kein Ton		57	Dauerton, UK BS5839-1	950 Hz
2	Sägezahn, DIN-Ton 33404-3 Deutschland (Notsignal), PFEER PTAP	1200 Hz 500 Hz 	59	Dauerton	880 Hz
9	Ansteigender Ton, Feueralarm, UK BS5839-1	970 Hz 800 Hz 	60	Dauerton	825 Hz
11	Unterbrochener Ton (schnell)	970 Hz 800 Hz 	61	Dauerton	800 Hz
13	Unterbrochener Ton	900 Hz 700 Hz 	63	Dauerton	725 Hz
15	Ansteigender Ton, Evakuierungsalarm Niederlande NEN 2575	1200 Hz 500 Hz 	65	Dauerton, Schweden SS031711 (Entwarnungssignal)	660 Hz
16	Ansteigender Ton, Evakuierungsalarm Australien AS2220	1200 Hz 500 Hz 	66	Dauerton	554 Hz
18	Ansteigender Ton, NFPA	775 Hz 422 Hz 	67	Dauerton, Deutschland KTA3901 (Entwarnungssignal)	500 Hz
22	Pulsierender Ton, Alarmton Australien AS1670, ISO8201	1200 Hz 500 Hz 	68	Dauerton	470 Hz
23	Sirene	2400 Hz 500 Hz 	69	Dauerton	440 Hz
24	Sirene	1200 Hz 300 Hz 	71	Dauerton	340 Hz
25	Sirene	800 Hz 300 Hz 	77	Unterbrochener Ton	2200 Hz
26	Sirene, Industriearm Deutschland	1000 Hz 150 Hz 	82	Unterbrochener Ton, PFEER (Generalalarm), UK BS5839-1 (Back-up Alarm)	1000 Hz
27	Wobbelton	2900 Hz 2400 Hz 	83	Unterbrochener Ton, PFEER (Generalalarm)	1000 Hz
29	Wobbelton (schnell)	2900 Hz 2400 Hz 	88	Unterbrochener Ton	950 Hz
30	Wobbelton	2900 Hz 2400 Hz 	90	Unterbrochener Ton	825 Hz
31	Wobbelton, Frankreich NFC48-265	1600 Hz 1400 Hz 	91	Unterbrochener Ton	800 Hz
33	Wobbelton (mittel), UK BS5839-1	1000 Hz 800 Hz 	92	Unterbrochener Ton	800 Hz
34	Wobbelton (schnell)	1000 Hz 800 Hz 	93	Unterbrochener Ton (schnell), Horn	800 Hz
35	Wobbelton (schnell), UK BS5839-1	1000 Hz 800 Hz 	97	Unterbrochener Ton	725 Hz
36	Wobbelton	1500 Hz 700 Hz 	98	Unterbrochener Ton, Schweden SS031711 (Notsignal)	700 Hz
43	Wobbelton	1200 Hz 500 Hz 	100	Unterbrochener Ton, Industriearm Deutschland	680 Hz
44	Wobbelton, IMO 3d, Deutschland KTA3901 Evakuierungsalarm	1200 Hz 500 Hz 	101	Unterbrochener Ton, Schweden SS031711 (wichtige Nachricht (Voralarm))	660 Hz
45	Wobbelton	1200 Hz 500 Hz 	102	Unterbrochener Ton, Schweden SS031711 (lokale Warnung)	660 Hz
46	Wobbelton, Generalalarm Finnland	1500 Hz 500 Hz 	103	Unterbrochener Ton, Schweden SS031711 (Fliegeralarm)	660 Hz
52	Dauerton	2400 Hz	104	Unterbrochener Ton, Schweden SS031711 (Notsignal)	660 Hz
53	Dauerton	2000 Hz	107	Unterbrochener Ton, Deutschland KTA3901 (Evakuierungsalarm)	500 Hz
54	Dauerton, Finnland (Entwarnungssignal)	1500 Hz	109	Unterbrochener Ton, Australien AS2220, AS1610, AS1670	420 Hz
55	Dauerton, PFEER Gasalarm	1200 Hz	110	Unterbrochener Ton, (schnell variabel), Glocke	1450 Hz
56	Dauerton	1000 Hz	111	Unterbrochener Ton, ISO8201 (Notsignal für Räumung), USA (Evakuierungsalarm)	470 Hz
			112	Unterbrochener Ton, ISO8201 (Notsignal für Räumung)	950 Hz
			113	Unterbrochener Ton, ISO8201 (Notsignal für Räumung), Hochtonsummer	2850 Hz

TONARTENTABELLE					
NR.	BESCHREIBUNG		NR.	BESCHREIBUNG	
115	Unterbrochener Ton, IMO (Telefonruf)	950 Hz	131	Wechselton, UK BS5839-1 (Feueralarm, Bahnübergang)	1000 Hz
116	Unterbrochener Ton, IMO (Schiff verlassen)	950 Hz	135	Wechselton, UK BS5839-1 (Feueralarm, erhöhte Dringlichkeit – Bahnübergang)	1000 Hz
117	Unterbrochener Ton, IMO SOLAS III/50 + SOLAS III/6.4 (Generalalarm)	825 Hz	142	Wechselton	900 Hz
122	Wechselton	2900 Hz	143	Wechselton, Industrialalarm Deutschland	660 Hz
123	Wechselton	2900 Hz	144	Wechselton	650 Hz
124	Wechselton, Singapur	2900 Hz	146	Wechselton, Frankreich NFS 32-001 (Feueralarm)	554 Hz
125	Wechselton	1400 Hz	147	Wechselton, Schweden SS031711	554 Hz
128	Wechselton	1025 Hz	148	Wechselton, Schweden SS031711	554 Hz
130	Wechselton, UK BS5839-1 (Feueralarm)	1000 Hz	152	Wechselton (2-Ton-Glocke)	800 Hz
		800 Hz			650 Hz