

**Installationsanleitung für ferngespeiste Geräte (VOS 138/RA 2.0, VOS 139/RA 2.0)**

Nach EN 60728-11 sind Fernspeisespannungen bis max. 65 V AC zulässig. Spannungen über 50 V AC gelten bereits als berührungsfähig. Deshalb darf sie für Laien nicht und für elektrotechnisch unterwiesene Personen nur durch den Gebrauch von Werkzeug zugänglich sein.

Bei einer Unterbrechung des Schirmes (Außenleiter) des stromzuführenden Koaxialkabels an beliebiger Stelle kann über den Innenleiter und die Schaltung die Fernspeisespannung am Metallgehäuse des Gerätes anliegen (Berührungsgefahr!). Daher darf die Außenleiterverbindung nie vor der Innenleiterverbindung des speisenden Kabels getrennt werden (zur Sicherheit immer die Fernspeisung abschalten). Eine sichere Außenleiterkontaktierung ist mit größter Sorgfalt herzustellen (Herstellerhinweise beachten!).

**Durchzuführende Schutzmaßnahmen****Potentialausgleich durch örtlichen PA-Anschluss (PA = Potentialausgleich)**

An der PA-Klemme des Gerätes muss eine zusätzliche Verbindung mit Erdpotential mittels eines Leiters mit mindestens 4-mm<sup>2</sup>-Cu hergestellt werden. Diese Verbindung kann z. B. zu einer baulicherseits vorhandenen PA-Schiene erfolgen oder zu einem lokalen Erder.

**Sollte dies nicht möglich sein, kann wahlweise eine der nachfolgenden Schutzmaßnahmen vorgesehen werden:**

**a) Potentialausgleich durch Mindestquerschnitt des Koaxialkabels**

Es muss dauerhaft sichergestellt sein, dass das fernspeisende Koaxialkabel durchgehend (ab dem Einspeisepunkt) einen Außenleiterquerschnitt von mindestens 4 mm<sup>2</sup> aufweist (Hinweis: Geflechtkabel weisen diesen Querschnitt in der Regel nicht auf).

oder

**b) Potentialausgleich durch mehrere angeschlossene Kabel**

Es muss sichergestellt sein, dass mindestens ein weiteres angeschlossenes Koaxialkabel in seinem Verlauf mit dem Schirm dauerhaft an Erdpotential angeschlossen ist.

oder

**c) Potentialausgleich im Handbereich**

Es ist ein Potentialausgleich im Handbereich des Gerätes, d.h. im Umkreis von 2,50 m, durchzuführen. Dazu müssen in diesem Bereich alle leitfähigen Teile mit dem Gerät über einen mindestens 4-mm<sup>2</sup>-Cu-Leiter verbunden werden.

oder

**d) Berührungsschutz durch Installation in abgeschlossenen Betriebsstätten**

Ferngespeiste Geräte müssen in abgeschlossenen Betriebsstätten betrieben werden. Ein entsprechender Warnhinweis, dass im Fehlerfall am Gerätechassis Versorgungsspannungs-Potential anliegen kann, muss vorhanden sein (z. B. Blitzpfeil und „Berührungsgefahr im Fehlerfall“). Direkt zum Teilnehmer führende Kabel müssen in diesem Fall mit einer galvanischen Außenleitertrennung versehen sein.

oder

**e) Max. Fernspeisespannung auf 50 V AC begrenzen**

Die Fernspeisespannung in der Anlage darf eine Höhe von max. 50 V AC nicht übersteigen.



Bei Versorgung mehrerer VOS 139/RA 2.0 (über Direktanschluss) ist unbedingt auf richtige Polarität zu achten!  
**Kurzschlussgefahr!**

**Optional erhältliches Zubehör**

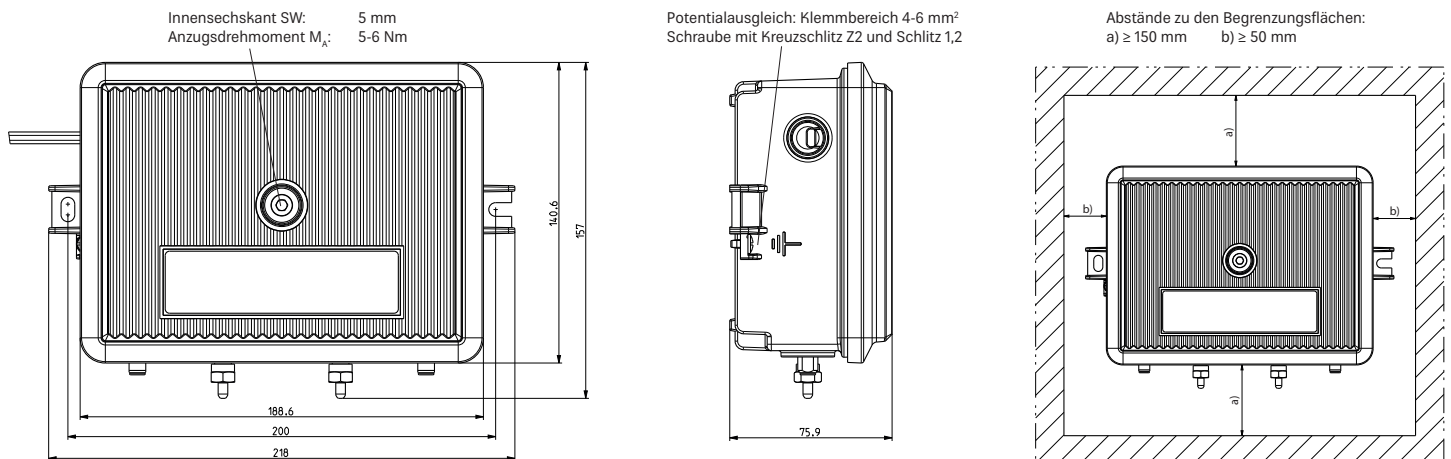
- Deemphase-Entzerrer: ERD 810, ERD 813, ERZ 940
- Preemphase-Entzerrer: ERZ 630, ERS 800
- Kabelarmaturen: EMP 26, EMP 28, EMP 34, EMP 35
- Fernspeise-Transformator: TVF 20

**Testbuchsen**

Testbuchse am Verstärkereingang 5-1006 MHz bidirektional (zuschaltbar)	dB	-20
Testbuchse am Verstärkerausgang 5-1006 MHz mit Richtkoppler	dB	-20

An der Ausgangstestbuchse können Testsignale für den Rückweg eingespeist werden.

## Montage



### Stromführendes Gerät!

Bei Montage immer Fernspeisung abschalten bzw. Netzstecker ziehen.

Die Sicherheitsbestimmungen nach EN 60728-11 und EN 62368-1 sind zu beachten.

Der Verstärker muss vertikal mit dem Kabeleingang nach unten montiert werden. Eine allseitige Umlüftung ist zu gewährleisten. Die ordnungsgemäße Montage ist nach EN 60728-11 auszuführen.

Das Teilnehmernetz muss vorschriftsmäßig geerdet sein, auch wenn der Verstärker ausgebaut ist.

Service-Arbeiten dürfen nur von qualifiziertem Fachpersonal ausgeführt werden.

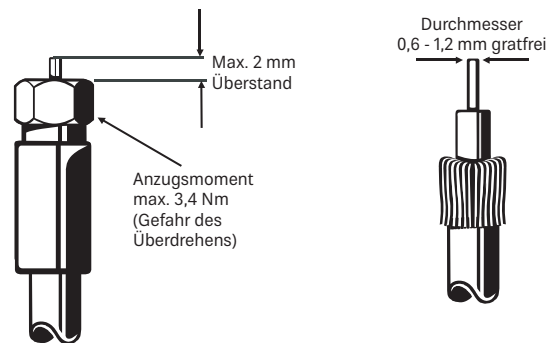
- Zur Einhaltung der elektrischen und mechanischen Daten sind die angegebenen Drehmomente einzuhalten.
- Wandbefestigung durch Dübelschrauben mit Gewinde-Durchmesser von 5-6 mm

Für die Montage benötigen Sie:

- Befestigungsmittel: Schrauben, max.  $\varnothing$ : 4,5 mm
- F-Anschlussstecker nach EN 61169-24.



Bei größerem Durchmesser des Kabel-Innenleiters als 1,2 mm bzw. Grat können die Gerätebuchsen zerstört werden.



## Montage der HF-Kabelanschluss-Armaturen (VOS 139/RA 2.0)

Bei der Montage der HF-Kabelanschluss-Armaturen (PG 11) sind die Vorschriften des Armaturenherstellers zu beachten.



### Sicherheitshinweis:

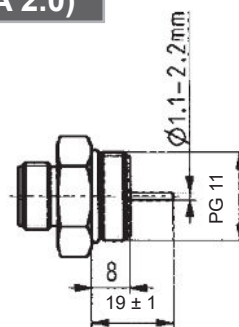
Am HF-Kabel kann bereits eine Fernspeisespannung anliegen!

Montageablauf:

- 1) Innenleiterklemme vollständig aufschrauben
- 2) PG 11-Armatur einschrauben
- 3) Innenleiterklemme festziehen ( $M_A = 1-1,2 \text{ Nm}$ )

Erforderliches Werkzeug:

- Schraubendreher für Innensechskant SW 5 (Gehäusedeckel),  $M_A$ : 5-6 Nm
- Schraubendreher für Innensechskant SW 2 (Innenleiterklemme)
- Maulschlüssel SW 22 (PG 11-Armatur)



PG 11-Adapter

Innenleiter auf die vorgeschriebene Länge gratfrei kürzen.

Längerer Innenleiter kann zum Defekt führen.