

## Flachdachständer

### Merkmale

Der Flachdachständer ZAS 140 wurde für die Montage einer Satellitenantenne (z. B. CAS 90) auf einem ebenen Untergrund entwickelt. Das stabile Befestigungssystem gewährleistet eine präzise Ausrichtung.

- Stufenlos für jede Dachneigung einstellbar
- Material: feuerverzinkter Stahl EN ISO 1461
- Geeignet zum Beschweren mit Betonplatten, 40 x 40 cm
- Geeignet für Offset-Parabolantennen bis Ø 90 cm (z. B. CAS 06, CAS 60, CAS 80, CAS 90, KEA 650, KEA 750, KEA 850, BAS 65)
- Schnelle und einfache Montage mit 4 Muttern und Befestigungsbügel



Abb. 1: Flachdachständer ZAS 140

### Lieferumfang

- Mast
- Rahmen
- 4 Muttern M10
- Befestigungsbügel

### Montage

#### Sicherheitshinweise



#### WARNUNG

##### Gefahr schwerer Verletzung durch herabfallende Teile!

Bei Montage auf glatten Oberflächen kann der Flachdachständer bei starkem Wind vom Montageort herunterrutschen.

- ▶ Sicherstellen, dass der Flachdachständer nicht verrutschen kann.



#### ACHTUNG

##### Sachschäden durch Überschreiten der Grenzlast!

Bei Montage an Dach- und Gebäudekanten und zylindrischen Bauwerken ist gemäß DIN 1055, Teil 4 bzw. DIN 4131 mit erhöhten Wind- oder Schwingungsbelastungen zu rechnen.

- ▶ Bei der Wahl des Aufstellungsortes bauwerkstypische Besonderheiten berücksichtigen.



#### ACHTUNG

##### Sachschäden durch zu hohe Windlast!

Bei größeren Offset-Parabolantennen, z. B. bei CAS 90, kann eine zu hohe Windlast zum Umkippen der Antenne führen.

- ▶ Antenne möglichst niedrig am Mast des Flachdachständers montieren.
- ▶ Sicherstellen, dass die Montagehöhe der Mastschelle die maximale Höhe von 90 cm nicht überschreitet. Beachten Sie, dass sich die maximale Höhe auf die obere Kante der Mastschelle bezieht.

#### Flachdachständer montieren

1. Rahmen auf einem festen Untergrund aufstellen.
2. Betonplatten 40 x 40 cm einlegen (Gewicht jeweils  $\geq 18$  kg):
  - 4 x für Antennen  $< \varnothing 80$  cm (z. B. CAS 06, CAS 60, KEA 650, BAS 65)
  - 8 x für Antennen  $\geq \varnothing 80$  cm (z. B. CAS 80, CAS 90, KEA 750, KEA 850)
3. Mast seitlich auf den Zylinder in der Rahmenmitte (① in Abb. 2) aufsetzen.

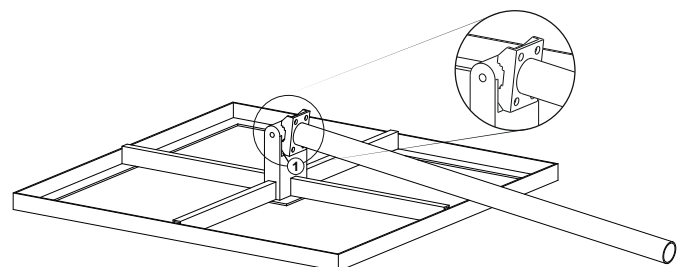


Abb. 2: Mast einsetzen

4. Befestigungsbügel mit den Gewinden (① und ② in Abb. 3) in die Bohrungen am Mastfuß (③) einschieben.

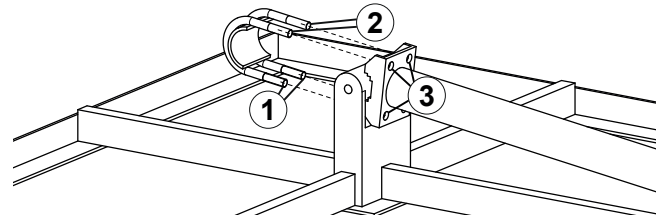


Abb. 3: Befestigungsbügel einsetzen

5. Mast und Befestigungsbügel mit 4 Muttern M10 handfest verschrauben (Abb. 4).

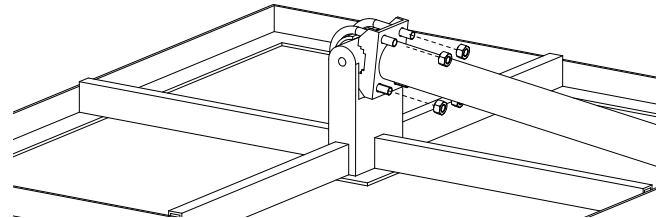


Abb. 4: Muttern verschrauben

6. Mast senkrecht ausrichten. Falls der Untergrund ein Gefälle hat, den Rahmen so ausrichten, dass das Gefälle mit dem schwenkbaren Mast ausgeglichen werden kann.  
7. Nachdem der Mast senkrecht ausgerichtet ist, die Muttern über Kreuz mit einem Anzugsdrehmoment von 55 Nm anziehen (Abb. 5).

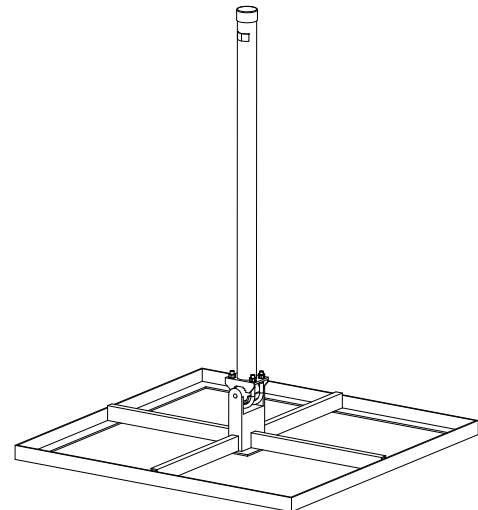


Abb. 5: Mast senkrecht ausrichten

**ACHTUNG**

**Sachschäden durch Verrutschen der Betonplatten!**

- ▶ Bei Offset-Parabolantennen ab  $\varnothing$  80 cm ist es notwendig, 8 Betonplatten (je ca. 18 kg) zu verwenden und diese gegen Verrutschen zu sichern.

## Reparatur und Austausch

**Reparaturstelle**

autronic electronic-service GmbH  
Hauptstraße 2a  
35798 Löhnberg-Oberhausen  
Telefon +49 6477 6123 101  
Fax +49 6477 6123 020  
E-Mail: [service-kathrein@autronic-service.de](mailto:service-kathrein@autronic-service.de)

## Technische Daten

Typ	Einheit	ZAS 140
Best.-Nr.		20410069
Geeignet für Offset-Parabolantennen bis $\varnothing$ (bei 800 N/m <sup>2</sup> )	cm	90
Durchmesser Mast	mm	48
Abmessungen (L x B x H)	cm	86,5 x 86,5 x 120
Gewicht ca.	St./kg	1/15,6