

Sicherheitshinweise



GEFAHR

Lebensgefahr durch Stromschlag bei Berührung von elektrischen Einrichtungen!

- ▶ Bei Wandmontage vor dem Bohren der Löcher sicherstellen, dass keine elektrischen Leitungen in der Wand verlaufen.

Lebensgefahr bei Montage/Betrieb in unsachgemäßen Umgebungsbedingungen!

Feuchtigkeit im Gerät kann zu einem Stromschlag oder zur Brandgefahr durch Funkenbildung führen.

- ▶ Gerät nur in trockenen Innenräumen montieren.
- ▶ Gerät nicht auf oder an leicht entzündlichen Oberflächen montieren/stellen.
- ▶ Die Sicherheitsbestimmungen der aktuellen Norm EN 62368-1 beachten.
- ▶ Gerät vor Feuchtigkeit, Tropf- und Spritzwasser schützen.
- ▶ Gerät nicht in die Nähe von Heizungen oder offenem Feuer stellen, z. B. Kerze.
- ▶ Gerät nicht direkter Sonneneinstrahlung im Freien über einen längeren Zeitraum aussetzen.



VORSICHT

Erstickungsgefahr durch verschluckte Teile!

- ▶ Montagezubehör von Kindern fernhalten.



ACHTUNG

Gefahr von Sachschäden am Gerät durch unzulässige Versorgungsspannung!

Bei Anschluss an einen Receiver oder TV-Gerät, der nicht für DVB-T/T2 geeignet ist, z. B. Sat-Receiver, kann die Antenne durch eine zu hohe Versorgungsspannung zerstört werden.

- ▶ Antenne nur mit der zulässigen Spannung von 5 V betreiben.

ACHTUNG

Gefahr von Farbveränderungen an Möbeloberflächen!

Die Gerätefüße können bei empfindlichen Möbeloberflächen oder in Verbindung mit behandelten Möbeloberflächen Farbveränderungen hervorrufen.

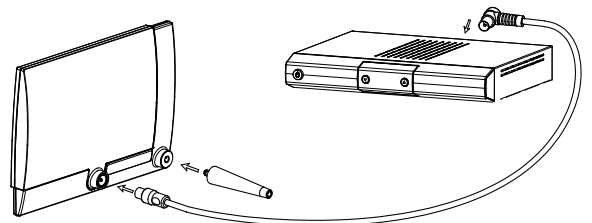
- ▶ Gegebenenfalls die Antenne auf eine geeignete Unterlage stellen.

Aufstellung, Anschluss und Inbetriebnahme

1. Die Antenne über das beiliegende Koaxialkabel mit dem Receiver/TV-Gerät verbinden.

Tipp

Die Antenne können Sie unabhängig von der Polarisation der abgestrahlten Signale aufstellen. Die Beschriftung (horizontal/vertikal) auf der Vorderseite der Antenne ist zur Optimierung bei kritischen Empfangsanlagen gedacht (siehe *Optimierung*, S. 2).



2. Den Receiver mit dem TV-Gerät verbinden. Nähere Informationen zum Anschluss der Anleitung des jeweiligen Receivers entnehmen.
3. Den Receiver einschalten.
4. Das TV-Gerät auf AV-Betrieb schalten, sofern das TV Gerät sich nicht selbstständig umschaltet.
5. Über das Einstellmenü des Receivers sicherstellen, dass die Stromversorgung der Antenne über das Koaxialkabel eingeschaltet ist.
⇒ Der Empfang von DVB-T/T2-Programmen ist möglich.

Optimierung

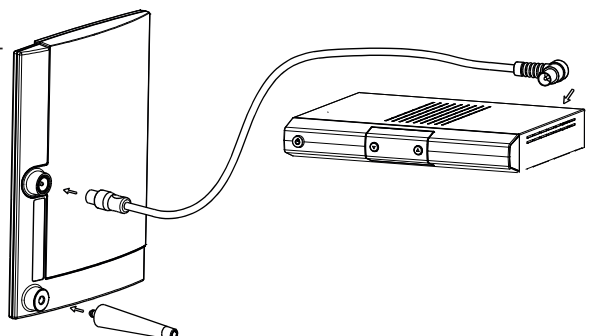
Sollte der Empfang gestört sein, ist es möglich, durch Wechseln der Polarisationsausrichtung bei kritischen Empfangsanlagen die Empfangsqualität zusätzlich zu verbessern, siehe Beschriftung auf der Vorderseite der Antenne.

Sollte kein optimaler Empfang möglich sein:

- ▶ Die Antenne an einem anderen Ort aufstellen und die oben genannten Schritte wiederholen. Empfehlung: Aufstellung der Antenne in Fensternähe.

Tipp

In unmittelbarer Nähe zum Sender kann der Empfang durch zu hohe Empfangspegel beeinträchtigt werden. In diesem Fall eine fensternahe Aufstellung der Antenne vermeiden.



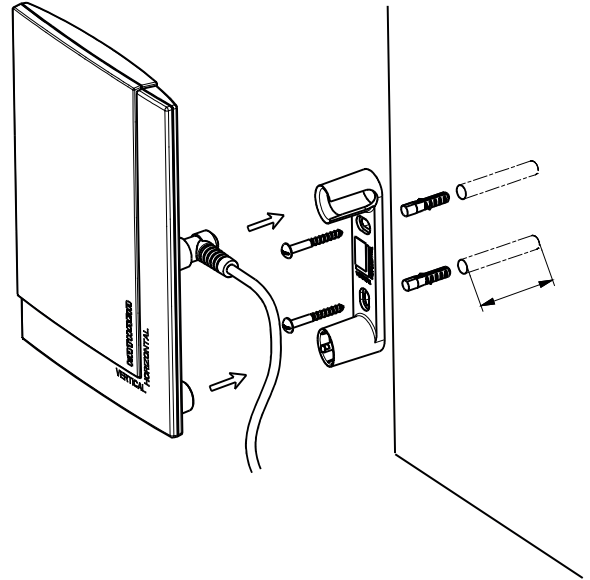
Optimierung mit DVB-T/T2-Receiver

Einige Empfänger bieten die Möglichkeit, den Empfangspegel und die Signalgüte auf dem Bildschirm anzuzeigen und erlauben somit eine weitere Optimierung der Antennenaufstellung. Beachten Sie hierzu die Bedienungsanleitung des jeweiligen Receivers.

Wandmontage

Im Lieferumfang befindet sich ein Wandhalter und das notwendige Befestigungsmaterial, um die Antenne an der Wand zu befestigen.

- ▶ Empfangsversuche durchführen und die geeignetste Empfangsposition an der Wand suchen, bevor Sie die Löcher für die Wandhalterung bohren.



Reinigung

- Die Antenne nur mit einem leicht angefeuchteten Tuch reinigen.
- Keine aggressiven oder scheuernden Reinigungsmittel verwenden, da diese die Gehäuseoberfläche beschädigen können.
- Das Gerät niemals in Flüssigkeiten tauchen.

Entsorgung



Elektronische Geräte

Elektronische Geräte gehören nicht in den Hausmüll, sondern müssen gemäß Richtlinie 2012/19/EU DES EUROPÄISCHEN PARLAMENTS UND DES RATES vom 4. Juli 2012 über Elektro- und Elektronik-Altgeräte fachgerecht entsorgt werden. Bitte geben Sie dieses Gerät am Ende seiner Verwendung zur Entsorgung an den dafür vorgesehenen öffentlichen Sammelstellen ab.