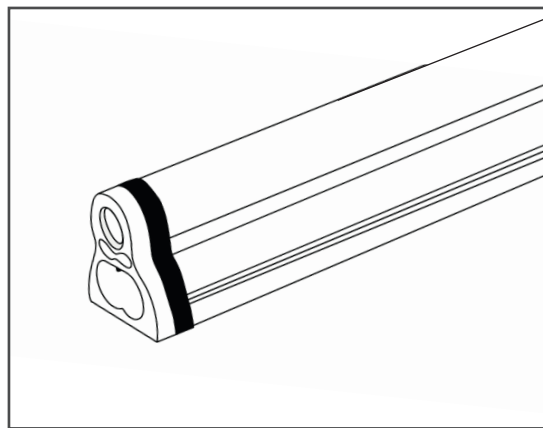
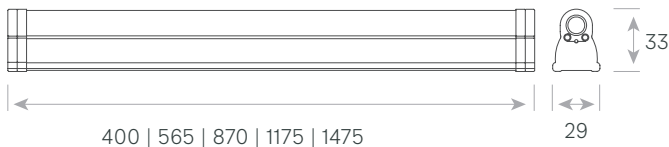


LED Lichtleiste - EDOS Slim T5

Montageanleitung / Installation manual



Abmessungen in mm / dimensions in mm

Produkt im Auslieferungszustand / delivery contents



Leistung	Power	8 - 24 W
Betriebsspannung	Operating voltage	230 V AC / 50 - 60 Hz
Leuchtentyp	Type of luminaire	Anbauleuchte / Surface mounted light
Lebensdauer	Lifetime	L70 B10 40.000 h @ 25°C
Umgebungstemperatur	Ambient temperature	-20°C bis +40°C
Gehäuse	Housing	Aluminium - Polycarbonat
Artikelnummer	Article numbers	7009001, 7009002, 7009003, 7009004, 7009005, 7009006, 7009007, 7009008, 7009009, 7009096, 7009097, 7009098, 7009044, 7009045, 7009046
Lieferumfang	Scope of delivery	Leuchte inkl. Kabelset Decken und Wandbefestigung / Luminaire incl. cable set ceiling and wall mounting

Kaskadierbarkeit / Cascading

Typ / Type	Leistung / Power	Max. Leuchten / Max. Luminaire
400 mm	8 W	60 Stück
565 mm	11 W	45 Stück
870 mm	17 W	30 Stück
1175 mm	20 W	25 Stück
1475 mm	24 W	20 Stück

LED Lichtleiste - EDOS Slim T5

Hinweise Leuchte / Notes luminaire



DE Hinweise Leuchte

Installationsmaßnahmen dürfen ausschließlich von einer Elektrofachkraft durchgeführt werden.

Die Leuchte ist nur zur Verwendung in trockenen Innenräumen geeignet!
Die Leuchte ist für eine Umgebungstemperatur von -20°C - + 40°C ausgelegt.
Höhere Temperaturen können die Leuchte schädigen und negativen Einfluss auf Lichtfarben sowie Lebensdauer haben.

Vor dem Wechsel der Leuchte muss der Stromkreis vom Netz getrennt und gegen Wiedereinschalten gesichert werden.

Achten Sie vor Inbetriebnahme auf eventuelle Schäden an der Leuchte.
Bei Beschädigung am Gehäuse, an elektrischen Teilen oder der Abdeckung darf die Leuchte nicht in Betrieb genommen werden.

Bei der Verlegung und dem Anschluss der Kabel ist darauf zu achten, dass die Kabel und Stecker frei von Zugkräften sind.

Die Leuchte ist ausschließlich für den Betrieb mit 230 VAC zugelassen und kann nicht gedimmt werden.

Leuchten mit MM-Zeichen sind zum An- und Einbau in Einrichtungsgegenständen sowie Decken und Wänden geeignet, die aus Werkstoffen mit nicht bekannten Entflammungseigenschaften bestehen.



EN Notes Luminaire

Installation measures may only be carried out by a qualified electrician.
The luminaire is only suitable for use in dry indoor areas!

The luminaire is designed for an ambient temperature of -20°C - + 40°C.
Higher temperatures can damage the luminaire and have a negative influence on light colors and service life.

Before changing the luminaire, the circuit must be disconnected from the mains and secured against being switched on again.

Before commissioning, check for any damage to the luminaire.
If there is damage to the housing or electrical parts or the cover, the luminaire must not be put into operation.

When laying and connecting the cables, make sure that the cables and plugs are free from tensile forces.

The luminaire is approved for 230 VAC operation only and cannot be dimmed.

Luminaires with the MM symbol are suitable for mounting and installation in furnishings, ceilings and walls made of materials with unknown flammability properties.

Energiekennzeichnung / energy labeling

Artikelnummer	EEK	Info	EPREL
7009096	Dieses Produkt enthält eine Lichtquelle der Energieeffizienzklasse E.	Lichtquelle und Betriebsgerät nicht austauschbar.	https://eprel.ec.europa.eu/qr/1025266
7009001	Dieses Produkt enthält eine Lichtquelle der Energieeffizienzklasse E.	Lichtquelle und Betriebsgerät nicht austauschbar.	https://eprel.ec.europa.eu/qr/1025267
7009044	Dieses Produkt enthält eine Lichtquelle der Energieeffizienzklasse E.	Lichtquelle und Betriebsgerät nicht austauschbar.	https://eprel.ec.europa.eu/qr/1025268
7009002	Dieses Produkt enthält eine Lichtquelle der Energieeffizienzklasse E.	Lichtquelle und Betriebsgerät nicht austauschbar.	https://eprel.ec.europa.eu/qr/1025269
7009003	Dieses Produkt enthält eine Lichtquelle der Energieeffizienzklasse E.	Lichtquelle und Betriebsgerät nicht austauschbar.	https://eprel.ec.europa.eu/qr/1025270
7009097	Dieses Produkt enthält eine Lichtquelle der Energieeffizienzklasse E.	Lichtquelle und Betriebsgerät nicht austauschbar.	https://eprel.ec.europa.eu/qr/1025271
7009004	Dieses Produkt enthält eine Lichtquelle der Energieeffizienzklasse E.	Lichtquelle und Betriebsgerät nicht austauschbar.	https://eprel.ec.europa.eu/qr/1025272
7009045	Dieses Produkt enthält eine Lichtquelle der Energieeffizienzklasse E.	Lichtquelle und Betriebsgerät nicht austauschbar.	https://eprel.ec.europa.eu/qr/1025273
7009005	Dieses Produkt enthält eine Lichtquelle der Energieeffizienzklasse E.	Lichtquelle und Betriebsgerät nicht austauschbar.	https://eprel.ec.europa.eu/qr/1025274
7009006	Dieses Produkt enthält eine Lichtquelle der Energieeffizienzklasse E.	Lichtquelle und Betriebsgerät nicht austauschbar.	https://eprel.ec.europa.eu/qr/1025275
7009098	Dieses Produkt enthält eine Lichtquelle der Energieeffizienzklasse E.	Lichtquelle und Betriebsgerät nicht austauschbar.	https://eprel.ec.europa.eu/qr/1025276
7009007	Dieses Produkt enthält eine Lichtquelle der Energieeffizienzklasse E.	Lichtquelle und Betriebsgerät nicht austauschbar.	https://eprel.ec.europa.eu/qr/1025277
7009046	Dieses Produkt enthält eine Lichtquelle der Energieeffizienzklasse E.	Lichtquelle und Betriebsgerät nicht austauschbar.	https://eprel.ec.europa.eu/qr/1025278
7009008	Dieses Produkt enthält eine Lichtquelle der Energieeffizienzklasse E.	Lichtquelle und Betriebsgerät nicht austauschbar.	https://eprel.ec.europa.eu/qr/1025279
7009009	Dieses Produkt enthält eine Lichtquelle der Energieeffizienzklasse E.	Lichtquelle und Betriebsgerät nicht austauschbar.	https://eprel.ec.europa.eu/qr/1025280