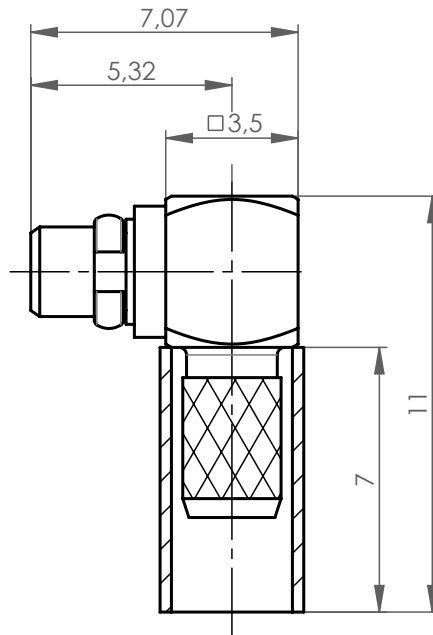


M 1:1



**Mechanical characteristics**  
cable group

**Mechanische Eigenschaften**  
Kabelgruppe

G 7: KX 22A, KX 3B,  
MRC 100 FLEX (0.48L/1.5AF) Draka  
RG-174/U, RG-188A/U, RG-316/U

interface dimensions acc. to  
assembly code  
centre conductor  
outer conductor  
mating life

Steckgesicht nach  
Montageanleitung  
Innenleiter  
Außenleiter  
Steckzyklen

IEC 61169-52  
C3116  
solder / löt  
crimp  
≥ 500

**Components**  
centre contact  
outer contact  
snap ring  
crimp ferrule  
other metal parts  
insulator

**Bauteile**  
Innenkontakt  
Außenkontakt  
Schnapping  
Crimprohr  
sonstige Metallteile  
Isolierung

<b>Materials / Material</b>	<b>Finish / Oberfläche</b>
CuZn39Pb3	Cu1Ni2Au1,27
CuZn39Pb3	NiP-Au
CuBe2	NiP-Au
Cu SF w	Ni5Au0,2
CuZn39Pb3	CuNi5Au0,2
PTFE	

**Electrical characteristics**  
impedance  
frequency  
return loss

**Elektrische Eigenschaften**  
Wellenwiderstand  
Frequenz  
Rückflussdämpfung

50 Ω  
0-6 GHz  
typ.: 1 GHz - 29 dB; 2 GHz - 24 dB;  
6 GHz - 18,6 dB

voltage proof  
insulation resistance


Prüfspannung  
Isolationswiderstand

500 V<sub>eff</sub> / 50 Hz  
≥ 1 GΩ

**Environmental**  
RoHS compliant

**Umgebung**  
RoHS konform

2011/65/EU

Änd./ rev. index	Änderungs-Nr. / revision code	Datum/ date	Name/ name	Datum/ date	Name/ name	Gewicht/ weight [g]
			gez./ drawn	09.07.2018	GB	
			gepr./ appr	25.07.2018	VM	ca./approx.
Maßstab/ scale <b>5:1</b> (1:1)				Benennung/ title <b>MMCX Angle Plug</b> <b>MMCX-Kabelwinkelstecker</b>		
untol. Maße/ dim. without tolerances according to				Untert./ doc. type <b>K</b>	Zeichnungsnr./ drawing no. <b>J01340B0051</b>	
Ersatz für/ replaces						
				Maße/ dimensions: mm Original : DIN A4 Blatt/ sheet 1 von/ of 1		