

# FLIXX® ALL-IN-ONE

---

## BEDIENUNGSANLEITUNG



Artikel-Typ: FLIXX® ALL-IN-ONE  
Artikel-Nr.: 5710-30-0014  
DEHA-Nr.: 7190018



ÜBERZEUGT. EINFACH.

Lieferumfang / Produkteigenschaften	02/03
Zweckbestimmung/Bestimmungsgemäßer Gebrauch	04
Sicherheitshinweise	04/05
Installation und Betrieb	06/07
Wartung und Reparatur / Reinigung	08
Garantiebedingungen	09/10
Entsorgungshinweise / Herstellerkontakt	11



50.000h

Lebensdauer  
50.000 h (L80B10)

**IK**  
**08**

Schlagfestigkeit IK08



Effizienzklasse E

**W**  
100 / 75 / 50

Nennleistung 200 W / 150 W / 100 W  
Schaltbar

**K**  
2200 / 3000  
/ 4000

Farbteperatur  
2.200 K / 3.000 K / 4.000 K  
vor Installation schaltbar



IEC 60598-2-24:2013

**Lifud®** Lifud® LED-Treiber



Klasse I

**CRI**  
>80

Farbwiedergabe  
CRI>80

**IP**  
**65**

Schutzart IP65

**SCHWARZ**

Schwarz

**lm/W**  
**130**

130 Lumen Watt

**lm**  
**26.000**

Nutzlichtstrom (max.)  
22.100 / 21.250 / 14.450 lm  
Gesamtlichtstrom (max.)  
26.000 / 25.000 / 17.000 lm



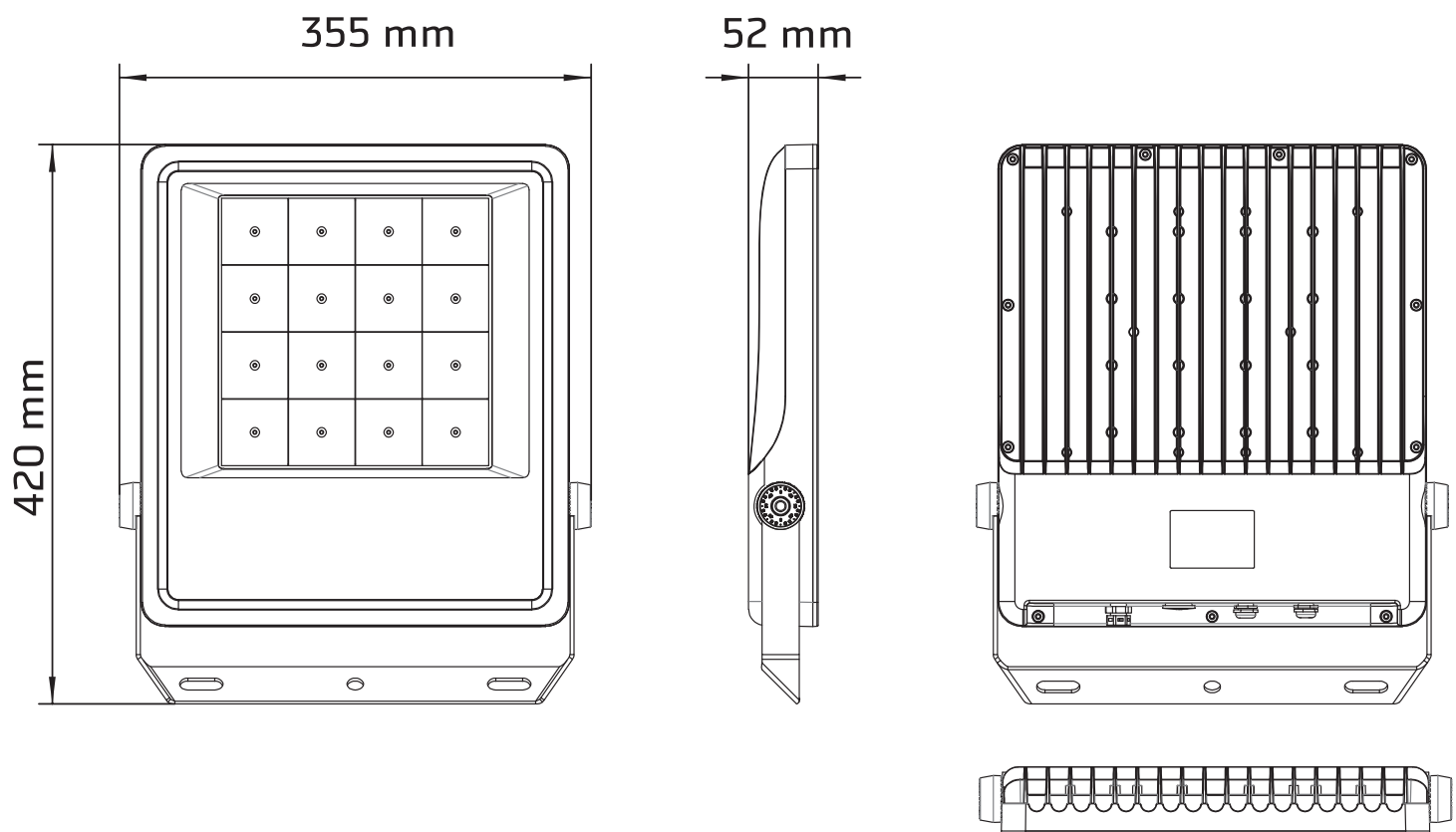
Förderungsfähig

**Lieferumfang:**

- FLIXX® ALL-IN-ONE
- 0,5 Meter H05RN-F3G1,0mm<sup>2</sup> Kabel
- Bedienungsanleitung

**Produkteigenschaften:**

- Leistungs- und Farbwahlschalter (insgesamt 9 verschiedene Optionen)
- Lange Lebensdauer dank Markenkomponenten (LIFUD Netzteil) - L80B10: 50.000h



**Zweckbestimmung / Bestimmungsgemäßer Gebauch**

Dieses Produkt ist für die nicht ortsveränderliche Beleuchtung nach Schutzart IP65 geeignet.

Jeder darüber hinausgehende Gebrauch gilt als nicht bestimmungsgemäß.

Für die aus nicht bestimmungsgemäßem Gebrauch resultierenden Schäden haftet allein der Betreiber/Benutzer des Produktes.

Zur bestimmungsgemäßen Verwendung gehört auch das Einhalten der Hinweise.

- zur Sicherheit
- zum Betrieb
- zur Reinigung und Wartung,  
die in dieser Gebrauchsanweisung beschrieben sind.

**Sicherheitshinweise**

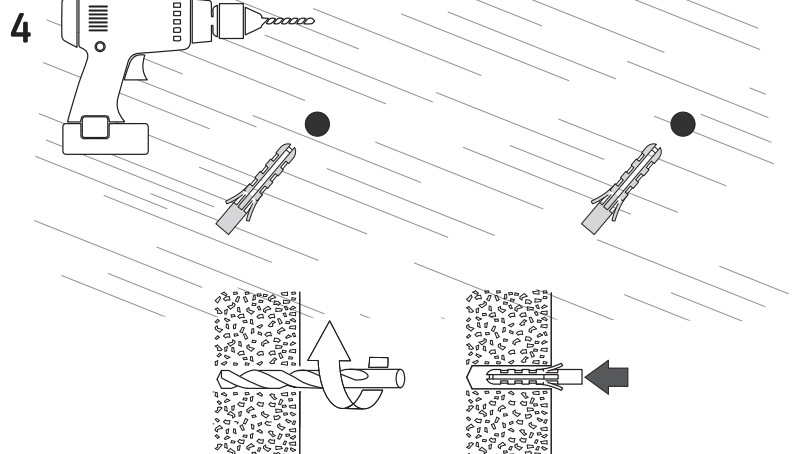
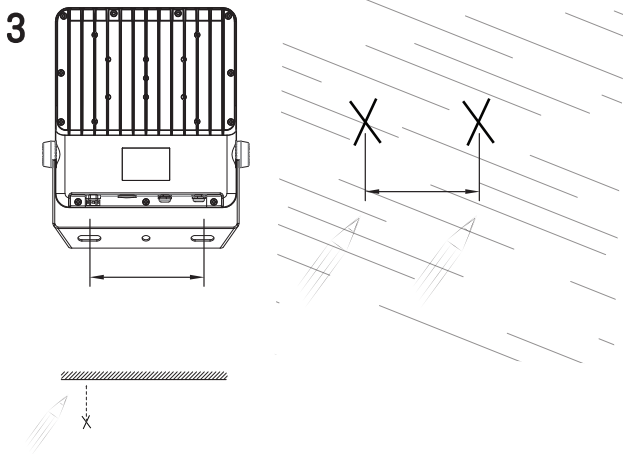
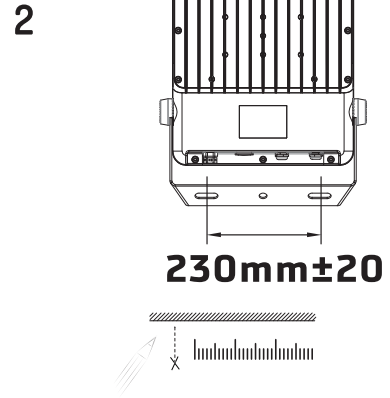
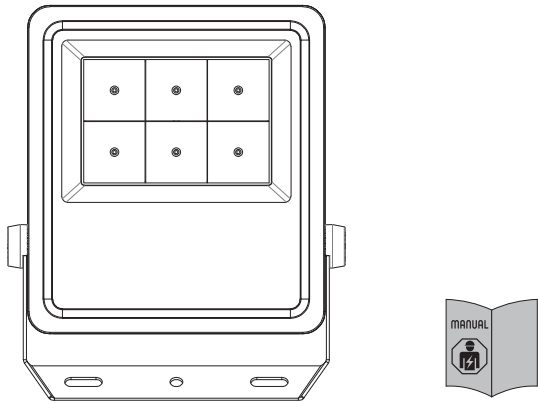
- Für einen sicheren Umgang mit dem Produkt muss der Benutzer vor der ersten Verwendung diese Bedienungsanleitung gelesen und verstanden haben.
- Beachten Sie die Sicherheitshinweise! Bei Missachtung gefährden Sie sich und andere.
- Die Bedienungsanleitung immer in Reichweite aufbewahren.
- Wenn Sie das Produkt verkaufen oder weitergeben, händigen Sie unbedingt auch die Bedienungsanleitung aus.
- Immer mit Umsicht und in guter Verfassung arbeiten: Müdigkeit, Krankheit, Alkoholkonsum, Medikamenten- und Drogeneinfluss sind unverantwortlich und gefährden die bestimmungsgemäße Verwendung des Produktes.

- Dieses Produkt ist nicht dafür bestimmt, durch Personen (einschließlich Kindern) mit eingeschränkten physischen, sensorischen oder geistigen Fähigkeiten oder Mangel an Erfahrung und/oder Wissen benutzt zu werden, es sei denn, Sie werden durch eine für Ihre Sicherheit zuständige Person beaufsichtigt oder erhalten von dieser Anweisungen, wie das Produkt zu benutzen ist.
- Lagern Sie das Produkt in einer trockenen Umgebung.
- Das Produkt darf nur benutzt werden, wenn es einwandfrei in Ordnung ist. Ist das Produkt oder ein Teil davon defekt, muss es außer Betrieb genommen und fachgerecht entsorgt werden.
- Verwenden Sie das Produkt nicht in explosionsgefährdeten Räumen oder in der Nähe von brennbaren Flüssigkeiten oder Gasen! Überlasten Sie das Produkt nicht. Benutzen Sie das Produkt nur für Zwecke, für die es vorgesehen ist.
- Überprüfen Sie das Produkt regelmäßig auf Schäden (Sichtkontrolle) Immer die gültigen nationalen und internationalen Sicherheits-, Gesundheits- und Arbeitsvorschriften beachten.
- Schauen sie niemals direkt in die Lichtquelle, um Schäden der Netzhaut zu vermeiden.
- Tauchen Sie das Produkt niemals unter Wasser.
- Decken Sie das im Betrieb befindliche Produkt nicht ab.
- Verwenden Sie dieses Produkt nicht, wenn Gehäuseteile beschädigt sind.

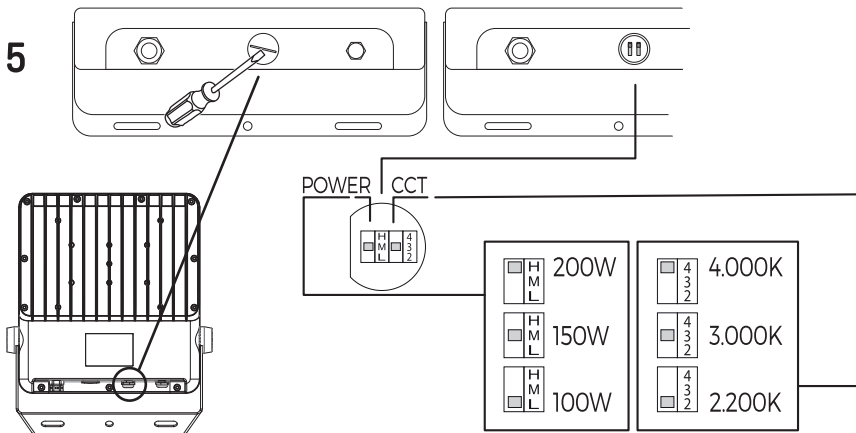


- Das Flutlichtstrahler darf nicht mit einem beschädigten Schutzglas betrieben werden.
- Wechseln Sie ein beschädigtes Schutzglas aus, bevor Sie die Leuchte verwenden.

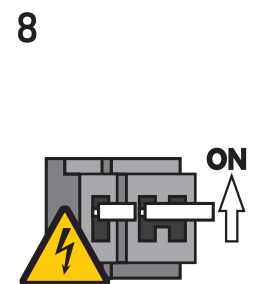
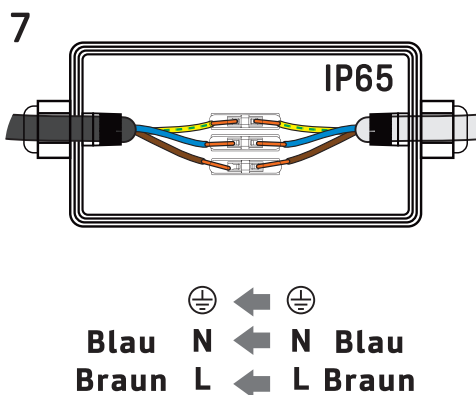
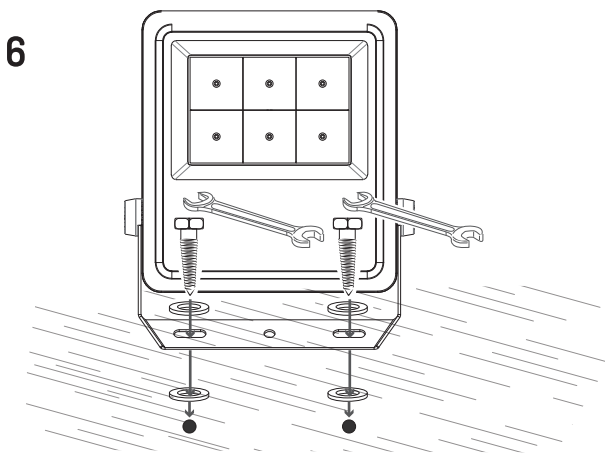
Installation und Betrieb



Schrauben und Dübel nicht im Lieferumfang enthalten.



Leistung / W	CCT	KGesamtlichtstrom / lm	Nutzlichtstrom / lm
200	4000	26.000	22.100
200	3000	25.000	21.250
200	2200	17.000	14.450
150	4000	19.500	16.575
150	3000	18.750	15.938
150	2200	12.750	10.838
100	4000	13.000	11.050
100	3000	12.500	10.625
100	2200	8.500	7.225



## Installationsanleitung:

1. Trennen Sie die Stromversorgung
2. Messen Sie den erforderlichen Abstand für die Befestigungslöcher.
3. Markieren Sie den gemessenen Abstand auf der Oberfläche, auf der der Flutlichtstrahler montiert werden soll. Stellen Sie sicher, dass die Oberfläche für den Flutlichtstrahler geeignet ist, sein Gewicht tragen und die Wärme vom Flutlichtstrahler abführen kann.
4. Bohren Sie die Löcher an den Markierungen. Stellen Sie sicher, dass Sie den richtigen Durchmesser und die richtige Tiefe für die Dübel und Schrauben/Bolzen verwenden. Setzen Sie die Dübel in die gebohrten Löcher ein.
5. Schrauben Sie die Sicherungsschraube der Dip-Schalter wie in der Zeichnung gezeigt heraus. Stellen Sie Ihre bevorzugte Farbtemperatur und Leistungseinstellungen mit den Dip-Schaltern ein. (Siehe Tabelle für die Farbtemperatur-, Leistungs- und Lumenverhältnisse) Vergessen Sie nicht, die Sicherungsschraube wieder an ihrem Platz festzuschrauben und handfest anzuziehen.
6. Befestigen Sie den Flutlichtstrahler mit den Schrauben/Bolzen und vorzugsweise Unterlegscheiben an der Oberfläche.
7. Schließen Sie die Kabel an Ihre Netzkabel an. Das blaue (L), braune (N) und gelb/grüne Kabel (Erde) müssen an ihre jeweiligen Gegenstücke im Netzkabel angeschlossen werden.  
**Wichtig!** Dieses Produkt ist Klasse I und muss daher geerdet werden.  
Verwenden Sie eine IP65- oder gleichwertige Anschlussdose, wenn die Verbindung außerhalb oder in einer feuchten Umgebung erfolgt.
8. Schalten Sie den Strom ein und testen Sie den Flutlichtstrahler.

**Achtung:**

- Ersetzen Sie beschädigtes oder zerbrochenes Glas so schnell wie möglich.
- Stellen Sie sicher, dass alle Dichtungen nach der Montage oder Wartung intakt und funktionsfähig sind.
- Berühren Sie die Lampe während des Betriebs oder kurz danach nicht, da Verbrennungsgefahr besteht.
- Von brennbaren Materialien fernhalten.
- Waschen Sie die Lampe nicht.
- Halten Sie Ihre Augen in sicherem Abstand, da das Licht Schäden verursachen kann.
- Dieses Produkt enthält keine vom Benutzer zu wartenden Teile.
- Reinigen Sie es mit einem feuchten Tuch und trocknen Sie es mit einem fusselfreien Tuch oder Küchentuch ab.

**Wichtige Informationen:**

- Es wird empfohlen, dass das Leuchtmittel von einem qualifizierten Elektriker installiert und montiert wird, um sicherzustellen, dass die Installation den aktuellen Bauvorschriften entspricht.
- Diese Produkte sind für den Anschluss an eine 220-240V-Stromversorgung ausgelegt.
- Gebrochene oder beschädigte Teile sollten so schnell wie möglich ersetzt werden.
- Wir übernehmen keine Verantwortung für Ansprüche, die sich aus einer fehlerhaften Installation ergeben.
  
- Schalten Sie das Gerät aus, wenn Sie es reinigen.
- Verwenden Sie keine scharfen/agressiven Reinigungsmittel.
- Ein nebelfeuchtes, fusselfreies Reinigungstuch ist ausreichend.
- Störungssuche, Montage und Wartung darf nur im kalten, spannungsfreien Zustand durch Elektrofachkräfte oder den Hersteller erfolgen. Dabei sind die 5 Sicherheitsregeln nach DIN VDE 0105-100 zu beachten.



## Garantiebedingungen

Die nachstehenden Garantiebedingungen gelten für die Europäische Union. Die DEHA Elektrohandelsgesellschaft mbH & Co.KG räumt diese Garantie -Leistungen zusätzlich zu den gesetzlichen Gewährleistungsansprüchen aus dem Kaufvertrag ein und beeinträchtigt nicht die Rechte der Endver -braucher.

## Wartung und Reparatur

1. Die Garantie erstreckt sich auf Material, Konstruktions- und/oder Fabrikationsfehler und gilt für das gesamte Produkt ausgenommen Leuchtmittel, Batterien, Starter und andere Verschleiß- bzw. Verbrauchsteile. Ein Lichtstromrückgang der LED Module von 5 % pro Jahr und ein Ausfall innerhalb der Nennausfallrate von 0,2 %/1000h bei elektronischen Bauteilen wie EVG, LED ist zulässig und fällt eben -so wie die Verschmutzung; Fehler, die durch höhere Gewalt verursacht werden und mechanische Beschädigungen wie z.B. Transportschäden nicht unter die Garantie.
2. Die Garantie setzt sich nachweislich die Einhaltung folgender Bedingungen voraus: Beg:immungsgemäßer Gebrauch der Produkte nach Maßgabe der jeweiligen Produkt-und Anwendungsspezifikation.
  - Grenzwerte für Umgebungstemperatur (-25° bis +40° C)
  - dürfen nicht überschritten werden.
  - Am Produkt dürfen keine vom Lieferzustand abweichende Modifikationen (z.B. Einbau von Notlichtkomponenten, Austausch gegen Fremd. EVG, Einbau von Steuerungskomponenten) vorgenommen werden und die Installation ist nach Maßgabe der Montageanweisung ausschließ -lich durch Fachpersonal durchzuführen.
  - Leuchtmittel müssen den für Sie geltenden IEC Normen entsprechen und es dürfen nur Lampen verwendet werden, die ausdrücklich für den Betrieb ausgewiesen sind (Typenschi ld, Montage anweis u n g).
  - Besondere, extreme Umgebungsbedingungen wie z.B. Küstengebiete sind vor der Installation mit der Hersteller schriftlich abzustimmen, nur in diesem Fall kann eine Garantie übernommen werden.

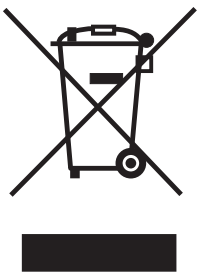
## Garantiebedingungen

- Schäden am Produkt aufgrund von Krieg, Terrorismus, Brand, Unfall, Naturkatastrophen, beabsichtigtem oder versehentlichem Missbrauch, falschem Gebrauch, Nachlässigkeit oder unsachgemäßer Wartung sowie Einsatz unter unnormalen Bedingungen stellen keinen Garantiefall dar.
- Unerhebliche und kosmetische Schäden am Produkt (unbeabsichtigt oder anderweitig), d.h. Schäden, die sich nicht auf den Betrieb und die Funktionen des Produktes auswirken, wie beispielsweise Rost, Verschleiß und Änderung der Farbe, Textur oder Oberflächenbeschaffenheit stellen ebenfalls keinen Garantiefall dar.
- Die DEHA Elektrohandelsgesellschaft mbH & Co.KG behält sich vor, über die Berechtigung des Garantieanspruchs selbst zu entscheiden. Um eine genaue Fehleranalyse durchführen zu können, erfordert dies die Rückgabe aller defekten Produkte in einer ausreichend frankierten Verpackung.
- Die Garantie wird in der Form geleistet, dass nach unserer Entscheidung das Produkt oder die fehlerhaften Bestandteile hiervon an einem unserer Standorte repariert oder durch gleiche bzw. gleichwertige Ersatzprodukte ersetzt werden oder das Produkt gegen Erstattung des Kaufpreises zurückgenommen wird. Bei Ersatz ist eine Abweichung von dem ursprünglichen Produkt auf Grund technischen Fortschritts, sowie eine vertretbare, geringe Abweichung hinsichtlich Design und Eigenschaften vorbehalten. Auf die Ersatzprodukte bzw. -teile wird für die restliche Zeit des Garantiezeitraums eine Garantie nach diesen Bedingungen übernommen.
- Von der Garantie sind insbesondere nicht umfasst:  
Betriebsausfallschäden, entgangener Gewinn und sonstige mittelbare wie unmittelbare Folgeschäden, vergebliche Aufwendungen.
- Wir behalten uns vor, die Garantiebedingungen jederzeit ohne besondere Vorankündigungen zu ändern.
- Für das Rechtsverhältnis im Zusammenhang mit der Garantie gilt ausschließlich deutsches Recht unter Ausschluss von UN-Kaufrecht. Ausschließlicher Gerichtsstand ist Gerlingen.

Gerlingen, den 27.06.2024

## Entsorgungshinweise

Zur Erhaltung und Schutz der Umwelt, der Verhinderung von Umweltverschmutzung, und um die Wiederverwertung von Rohstoffen (Recycling) zu verbessern, wurde von der europäischen Kommission eine Richtlinie erlassen, nach der elektrische und elektronische Geräte vom Hersteller zurückgenommen werden, um sie einer geordneten Entsorgung oder einer Wiederverwertung zuzuführen. Die Geräte, die mit diesem Symbol gekennzeichnet sind, dürfen innerhalb der Europäischen Union daher nicht über den unsortierten Siedlungsabfall entsorgt werden:



Bitte informieren Sie sich bei Ihren lokalen Behörden über die ordnungsgemäße Entsorgung.

Batterien müssen separat entsorgt werden.

## Herstellerkontakt

DEHA Elektrohandelsgesellschaft mbH & Co. KG  
Weilimdorfer Str. 74/2  
70839 Gerlingen, Deutschland

Tel. 07156 9457-0  
[www.deha.de](http://www.deha.de)  
[red@deha.de](mailto:red@deha.de)

## Elektro- und Elektronikgeräte

### Informationen für private Haushalte

Das Elektro- und Elektronikgerätegesetz (ElektroG) enthält eine Vielzahl von Anforderungen an den Umgang mit Elektro- und Elektronikgeräten. Die wichtigsten sind hier zusammengestellt.

#### 1. Getrennte Erfassung von Altgeräten

Elektro- und Elektronikgeräte, die zu Abfall geworden sind, werden als Altgeräte bezeichnet. Besitzer von Altgeräten haben diese einer vom unsortierten Siedlungsabfall getrennten Erfassung zuzuführen. Altgeräte gehören insbesondere nicht in den Hausmüll, sondern in spezielle Sammel- und Rückgabesysteme.

#### 2. Batterien und Akkus sowie Lampen

Besitzer von Altgeräten haben Altbatterien und Altakkumulatoren, die nicht vom Altgerät umschlossen sind, sowie Lampen, die zerstörungsfrei aus dem Altgerät entnommen werden können, im Regelfall vor der Abgabe an einer Erfassungsstelle vom Altgerät zu trennen. Dies gilt nicht, soweit Altgeräte einer Vorbereitung zur Wiederverwendung unter Beteiligung eines öffentlich-rechtlichen Entsorgungsträgers zugeführt werden.

#### 3. Möglichkeiten der Rückgabe von Altgeräten

Besitzer von Altgeräten aus privaten Haushalten können diese bei den Sammelstellen der öffentlich-rechtlichen Entsorgungsträger oder bei den von Herstellern oder Vertreibern im Sinne des ElektroG eingerichteten Rücknahmestellen unentgeltlich abgeben.

Rücknahmepflichtig sind Geschäfte mit einer Verkaufsfläche von mindestens 400 m<sup>2</sup> für Elektro- und Elektronikgeräte sowie diejenigen Lebensmittelgeschäfte mit einer Gesamtverkaufsfläche von mindestens 800 m<sup>2</sup>, die mehrmals pro Jahr oder dauerhaft Elektro- und Elektronikgeräte anbieten und auf dem Markt bereitstellen. Dies gilt auch bei Vertrieb unter Verwendung von Fernkommunikationsmitteln, wenn die Lager- und Versandflächen für Elektro- und Elektronikgeräte mindestens 400 m<sup>2</sup> betragen oder die gesamten Lager- und Versandflächen mindestens 800 m<sup>2</sup> betragen. Vertreiber haben die Rücknahme grundsätzlich durch geeignete Rückgabemöglichkeiten in zumutbarer Entfernung zum jeweiligen Endnutzer zu gewährleisten.

Die Möglichkeit der unentgeltlichen Rückgabe eines Altgerätes besteht bei rücknahmepflichtigen Vertreibern unter anderem dann, wenn ein neues gleichartiges Gerät, das im Wesentlichen die gleichen Funktionen erfüllt, an einen Endnutzer abgegeben wird. Wenn ein neues Gerät an einen privaten Haushalt ausgeliefert wird, kann das gleichartige Altgerät auch dort zur unentgeltlichen Abholung übergeben werden; dies gilt bei einem Vertrieb unter Verwendung von Fernkommunikationsmitteln für Geräte der Kategorien 1, 2 oder 4 gemäß § 2 Abs. 1 ElektroG, nämlich „Wärmeüberträger“, „Bildschirmgeräte“ oder „Großgeräte“ (letztere mit mindestens einer äußeren Abmessung über 50 Zentimeter). Zu einer entsprechenden Rückgabe-Absicht werden Endnutzer beim Abschluss eines Kaufvertrages befragt. Außerdem besteht die Möglichkeit der unentgeltlichen Rückgabe bei Sammelstellen der Vertreter unabhängig vom Kauf eines neuen Gerätes für solche Altgeräte, die in keiner äußeren Abmessung größer als 25 Zentimeter sind, und zwar beschränkt auf drei Altgeräte pro Geräteart.

#### 4. Datenschutz-Hinweis

Altgeräte enthalten häufig sensible personenbezogene Daten. Dies gilt insbesondere für Geräte der Informations- und Telekommunikationstechnik wie Computer und Smartphones. Bitte beachten Sie in Ihrem eigenen Interesse, dass für die Löschung der Daten auf den zu entsorgenden Altgeräten jeder Endnutzer selbst verantwortlich ist.

#### 5. Bedeutung des Symbols „durchgestrichene Mülltonne“



Das auf Elektro- und Elektronikgeräten regelmäßig abgebildete Symbol einer durchgestrichenen Mülltonne weist darauf hin, dass das jeweilige Gerät am Ende seiner Lebensdauer getrennt vom unsortierten Siedlungsabfall zu erfassen ist.









**ÜBERZEUGT. EINFACH.**

DEHA Elektrohandelsgesellschaft mbH & Co.KG  
Weilimdorferstraße 74/2  
70736 Gerlingen, Deutschland  
red@deha.de  
[www.wir-sind-red.de](http://www.wir-sind-red.de)