

LED-Hindernisfeuer / LED-Hindernisfeuer 280

## LED-Hindernisfeuer BM 230VAC RD



Art.Nr.: 280.410.68



### MECHANISCHE DATEN

Höhe	218 mm
Durchmesser	142 mm
Materialien	PC PC/ABS
Kalottenfarbe	Klar
Gehäusefarbe	Schwarz
Schutzart	IP65
Anschluss	Schraubklemme
Litzenquerschnitt maximal	2,50mm <sup>2</sup> / 14AWG
Kabeleinführung	Gummiquetschnippel
Kabeleinführung minimal	d = 5 mm
Kabeleinführung maximal	d = 7 mm
Befestigungsart	Bodenmontage
Betriebstemperatur minimal	-30°C
Betriebstemperatur maximal	+50°C
Gewicht mit Verpackung	562 g
Produktgewicht	432 g

### ELEKTRISCHE DATEN

Betriebsspannung	230V
Betriebsspannungsart	AC
Betriebsspannungsfrequenz	50Hz
Betriebsspannungstoleranz	+/- 10%
Bemessungsbetriebsspannung	230 VAC
Bemessungsbetriebsstrom	50 mA
Bemessungseinschaltstrom	2.000 mA
Schutzklasse	Schutzklasse 2
Verschmutzungsgrad	3
Überspannungskategorie	II
Isolationsspannung	Ui = 250V / Uimp = 2.500V

### OPTISCHE DATEN

Lichtquelle	LED
Leuchtfarbe	Rot
Optisches Signalbild	Dauer
Lebensdauer optisch	max. 50.000 h

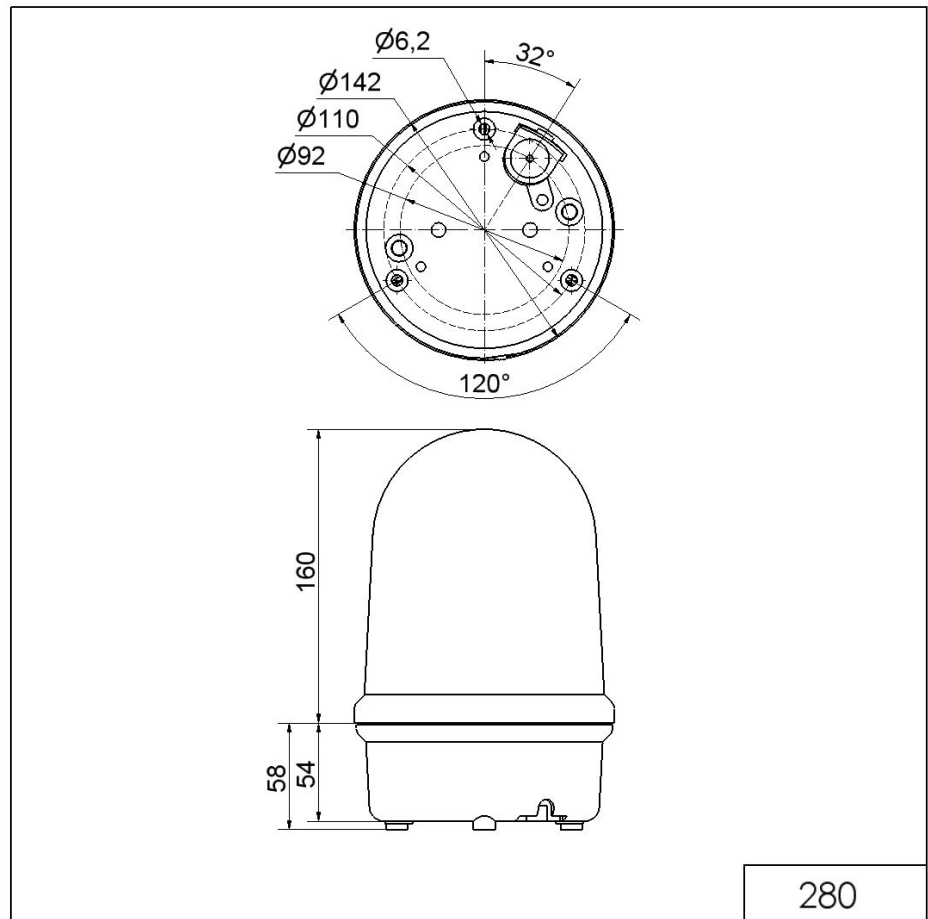


Zusätzliche Informationen zur Installation und Montage finden Sie in der entsprechenden Bedienungsanleitung unter [www.werma.com](http://www.werma.com). Ausdruck ist nur zur Information und wird bei Änderung nicht berücksichtigt.

LED-Hindernisseuer / LED-Hindernisseuer 280

## LED-Hindernisseuer BM 230VAC RD

### MASSZEICHNUNG



Zusätzliche Informationen zur Installation und Montage finden Sie in der entsprechenden Bedienungsanleitung unter [www.werma.com](http://www.werma.com). Ausdruck ist nur zur Information und wird bei Änderung nicht berücksichtigt.