

## Montage- und Bedienungsanleitung

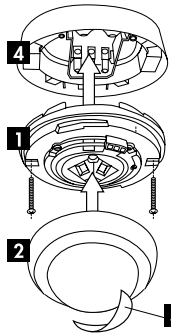
### 1. Montagevorbereitung

Arbeiten an elektrischen Anlagen dürfen nur von Elektrofachkräften oder von unterwiesenen Personen unter Leitung und Aufsicht einer Elektrofachkraft entsprechend den elektrotechnischen Regeln vorgenommen werden.

Vor Montage Leitung spannungsfrei schalten!

Dieses Gerät ist nicht zum Freischalten geeignet.

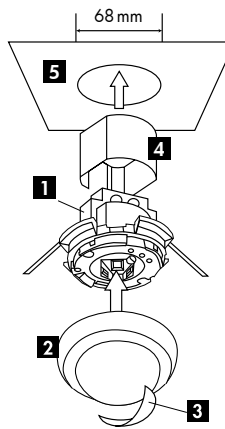
### 2a. Montage LUXOMAT® PD4N-1C-AP



- 1) Sensoreinsatz
- 2) Linse steckbar
- 3) Abdecklamelle
- 4) AP-Dose

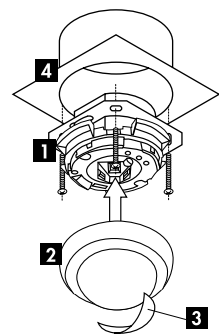
Der Melder muß auf eine ebene, feste Unterlage montiert werden. Es sind keine Aufputzrahmen oder Unterputzdosen erforderlich.

### 2b. Montage LUXOMAT® PD4N-1C-DE



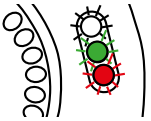
- 1) Sensoreinsatz
- 2) Linse steckbar
- 3) Abdecklamelle
- 4) Schutzabdeckung
- 5) Decke (Bohrloch Ø 68 mm)

### 2c. Montage LUXOMAT® PD4N-1C-UP



- 1) Sensoreinsatz mit Montageplatte
- 2) Linse steckbar
- 3) Abdecklamelle
- 4) UP-Dose (nicht im Lieferumfang)

### 2d. Selbstprüfzyklus



Nach Stromanschluß durchläuft der LUXOMAT® PD4N-1C einen Selbstprüfzyklus von 60 Sekunden (siehe LED-Funktionsanzeigen Punkt 9).

### 3. Inbetriebnahme / Einstellungen



#### Nachlaufzeit „Min/Sek“

Die Nachlaufzeit kann von 30 s bis 30 Min. eingestellt werden.

Symbol  $\square$ : Impuls < 1 s

Symbol TEST: Testbetrieb

Jede Bewegung schaltet das Licht unabhängig von der Helligkeit für 1 s EIN, danach für 2 s AUS.

#### Ermitteln des aktuellen Helligkeitswertes

Das Potentiometer in Stellung Test bringen. Die grüne LED leuchtet dauerhaft sobald der am Potentiometer „Lux“ eingestellte Wert den aktuell gemessenen Helligkeitswert unterschreitet.

#### Einschaltwert „Lux“

Der Helligkeitssollwert kann zwischen ca. 10 und 2000 Lux vorgegeben werden. Mit dem Drehregler können beliebige Helligkeitssollwerte eingestellt werden.

Symbol  $\odot$ : Tagbetrieb, Lichtfühler inaktiv, Schalten bei jeder Helligkeit

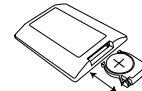


#### Empfindlichkeit/Reichweite

Empfindlichkeitseinstellung zur Reduzierung der Reichweite bzw. zur Minimierung von Fehlschaltungen im Außenbereich.

### 4. Einstellungen mit Fernbedienung (optional)

#### Fernbedienung LUXOMAT® IR-PD3N

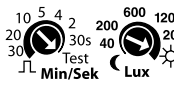


#### 1. Batterie überprüfen:

Batteriefach öffnen durch Zusammendrücken der Plastikfeder und Herausziehen des Batteriehalters.

#### 2. Hardware Reset

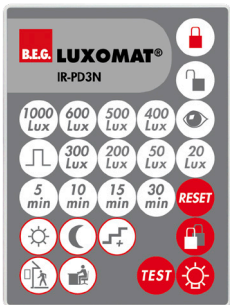
Reset: Das Einstellen auf „Test“ und „Sonne“ aus jeder beliebigen anderen Position bewirkt einen „Reset“ des Gerätes. D.h. sämtliche eingestellte Parameter werden gelöscht (schnelles Blinken aller LEDs für 5 s).



#### Achtung:

Alle am Gerät mit den Drehreglern eingestellten Werte werden mit der Fernbedienung überschrieben.

### Option:



IR-PD3N



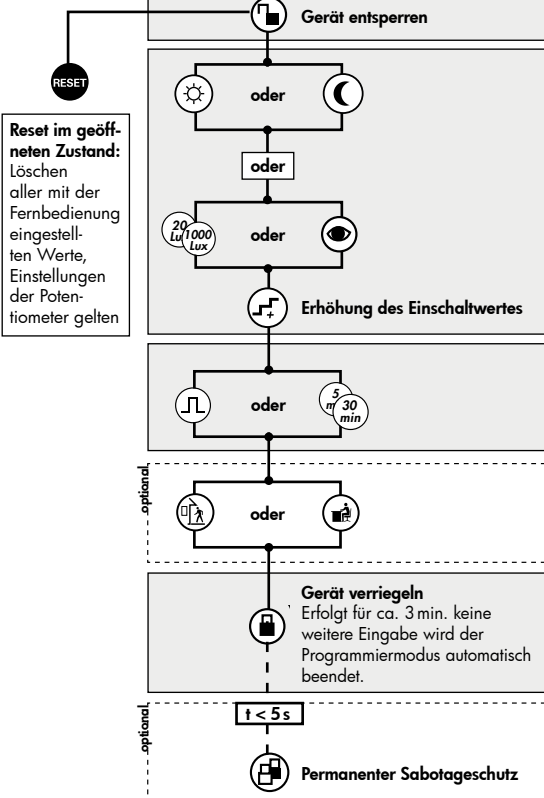
Wandhalter für Fernbedienung IR-PD3N



IR-PD-Mini

### Einstellungen mit Fernbedienung

#### Einstellungen Relais Kanal 1:



### Erläuterung der Tastenfunktionen



#### Helligkeitssollwert

**Tagbetrieb:** Lichtfühler inaktiv, Schalten bei jeder Helligkeit / **Nachtbetrieb:** Sehr tiefer Einschaltwert von ca. 10 Lux für spezielle Anwendungen



**Automatisches Einlesen des aktuellen Lichtwertes als neuer Lichtsollwert**



#### Erhöhung des Einschaltwertes

Bei jedem Tastendruck erhöht das Gerät schrittweise den aktuellen Einschaltwert um 20 Lux (50 Lux ab 100 Lux)



#### Nachlaufzeiten / Impulsfunktion Kanal 1

#### Empfindlichkeit normal / Empfindlichkeit hoch



#### Testbetrieb im geschlossenen Zustand aktivieren

**Deaktivieren:** Reset drücken  
Nach ca. 3 min. wird der Testmodus automatisch beendet.



#### Reset im geschlossenen Zustand

Das Beleuchtungsrelais wird abgeschaltet, d.h. geöffnet und die Nachlaufzeiten zurückgesetzt.



#### Permanenter Sabotageschutz

Mit dieser Funktion wird der Empfang von Fernbedienungssignalen am LUXOMAT® PD4N-1C permanent gesperrt (grüne LED als Bewegungsanzeige). Dieser Modus kann nur während 5 s (weiße LED blinkt) nach Schließen des Melders aktiviert werden. Um diesen Modus wieder zu verlassen ist entweder ein Reset auszuführen (siehe Punkt 4) oder folgendermaßen vorzugehen:

1. Strom unterbrechen
2. Für 31 – 59 s Strom anlegen
3. Strom erneut unterbrechen
4. Strom anlegen
5. Melder öffnen

#### In der Initialisierungsphase/während Selbstprüfzyklus



#### 12 h Licht AN/AUS (Partyfunktion)

Aktivierbar mit „Licht“-Taste



Deaktivierbar mit „Reset“-Taste (Werkseinstellung)

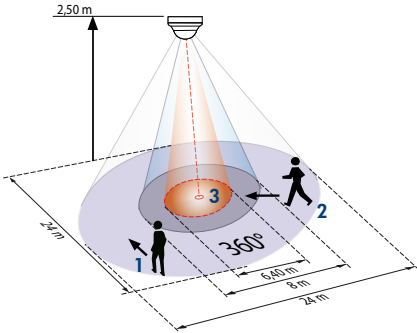
## 5. Manuelles Schalten



Um das Licht an- und auszuschalten den Taster kurz drücken. Das Licht bleibt solange an- oder ausgeschaltet wie Personen erfasst werden plus der eingestellten Nachlaufzeit.

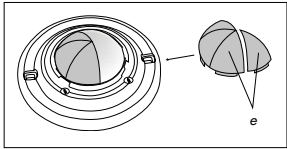
Wurde die Funktion 12h AN/AUS aktiviert, kann zusätzlich mittels langem Tastendruck von 3s die Beleuchtung für 12h ein- oder ausgeschaltet werden (Partyfunktion).

## 6. Erfassungsbereich



- 1 quer zum Melder gehen
- 2 frontal zum Melder gehen
- 3 kleinere Bewegungen

## 7. Ausgrenzen von Störquellen



Falls der Erfassungsbereich des LUXOMAT® PD4N-1C zu groß ist, oder Bereiche abdeckt, welche nicht überwacht werden sollen, kann mit den beiliegenden Abdeckklammeln der Bereich nach Bedarf reduziert bzw. eingeschränkt werden.

## 8. Artikel / Art.-Nr. / Zubehör

Typ	AP	DE	UP
PD4N-1C	92144	92149	92151

**LUXOMAT® Fernbedienung:**  
 IR-PD3N (inkl. Wandhalter) 92105  
 IR-PD-Mini 92159

**Zubehör:**  
 BSK Ballschutzkorb 92199

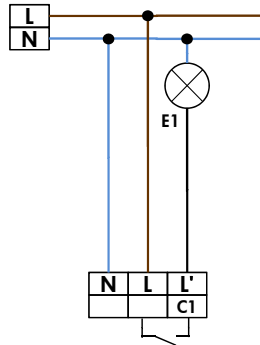
## 9. LED-Funktionsanzeigen

LED-Funktionsanzeigen nach jeder NetzWiederkehr (60s Initialisierungszeit)		
Betriebszustand	LED-Funktionsanzeigen	
Doppelt verschlossen	weiß und grün leuchten alle 25s für 5s dann Initialisierungsanzeigen	
	Anzeige unprogrammiert	Anzeige programmiert
Normalbetrieb	rot blinkt	rot blinkt schnell
12h Funktion aktiv	rot und grün blinken	rot und grün blinken schnell

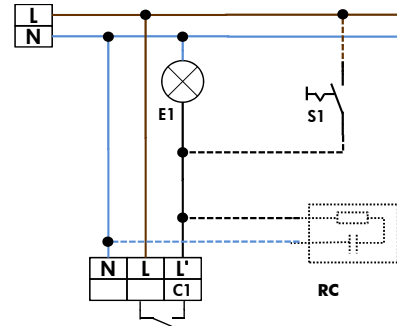
LED-Funktionsanzeigen im Betrieb	
Vorgang	Funktionsanzeigen LED
Bewegungserkennung	rot blinkt bei jeder erkannten Bewegung
Impulsbetrieb aktiv	rot und grün blinken alle 4s einmal
12h Funktion aktiviert	rot und grün blinken im Wechsel
IR-Befehl	weiß blinkt einmal
IR-Befehl „Öffnen“ und Sabotage aktiv	weiß und grün blinken einmal lang

## 10. Schaltbilder

### Standardbetrieb mit 1-Kanal-Bewegungsmelder

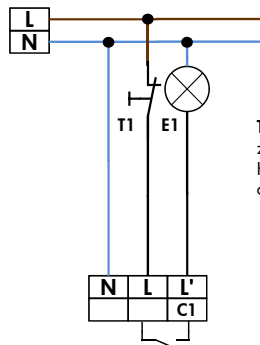


### Standardbetrieb mit 1 Kanal-Bewegungsmelder mit Dauerlichtfunktion



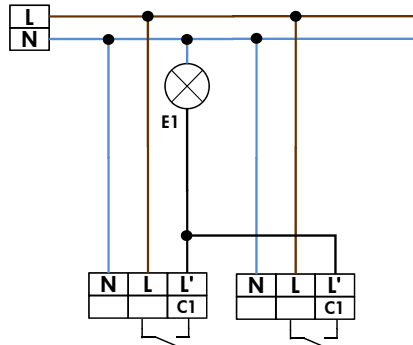
**optional:**  
 S1 = Schalter für Dauerlicht  
 RC = RC-Löschglied bei Bedarf

### Standardbetrieb mit 1-Kanal-Bewegungsmelder mit NC-Taster

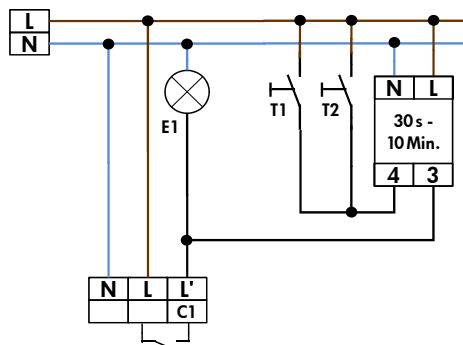


**T1 = NC Taster**  
 zusätzliches Einschalten von Hand möglich (Öffnertaster ca. 2s gedrückt halten).

### Parallelschaltung mit 1-Kanal-Bewegungsmeldern (max. 8 parallel)



### Standardbetrieb mit 1-Kanal-Bewegungsmelder (z.B. Treppe)



## 11. Technische Daten PD4N-1C

Sensor und Leistungsteil in einem Gehäuse  
**Spannung:** 230V ~ ±10%  
**Anschlußklemmen:** für eindrähtige Leiter  
**Leistungsaufnahme:** < 0,25W  
**Umgebungstemperatur:** -25°C – +50°C  
**Schutzart / Schutzklasse:** AP = IP44; DE = IP23; UP = IP20 / II  
**Einstellungen:** Drehregler oder mit Fernbedienung kreisförmig 360°  
**Erfassungsbereich:** kleinere Bewegungen 6,4m / tangential 24m / frontal 8m  
**Reichweite Ø H 2,5m / T = 18°C:**  
**Empfohlene Befestigungshöhe:** 2 - 3m  
**Lichtmessung:** Mischlicht, Tageslicht und Kunstlicht  
 10 - 2000 Lux  
**Luxwerte:**  
**Kanal 1 für Lichtschaltung**  
**Kontaktart:** Schließer/NO - mit vorlaufendem Wolfram-Kontakt und Null-Durchgangsschaltung  
**Kontaktbelastung:** 2300W cos φ=1 / 1150VA cos φ=0,5, µ-Kontakt  
**Zeiteinstellung:** 30s - 30Min./ Test  
**Abmessungen H x Ø [mm]** AP DE UP  
 PD4N 65 x 109 95 x 106 76 x 106  
**Sichtbarer Teil bei Deckeneinbau:** 48 x 106 mm

**CE Konformitätserklärung:** Das Produkt erfüllt die Niederspannungsrichtlinie 2006/95/EC und die EMV-Richtlinie 2004/108/EC.

## 12. Fehlersuche

### 1. Die angeschlossene Lampe schaltet nicht

Die Lampe ist defekt:  
 Glühlampe ersetzen

Keine Netzspannung vorhanden:  
 Die Sicherung der Unterverteilung überprüfen

Die Einschaltswelle des Dämmerungsschalters ist nicht korrekt eingestellt:  
 Schwelle mit Drehregler korrigieren

Die Linse des Sensorteils ist beschmutzt:  
 Linse reinigen

### 2. Die angeschlossene Leuchte schaltet zu spät ein, oder die Reichweite ist zu klein:

Der Detektor ist zu hoch montiert:  
 Siehe Tabelle Befestigungshöhe. Gegebenenfalls Befestigungshöhe korrigieren.

### 3. Die Leuchte bleibt dauernd eingeschaltet

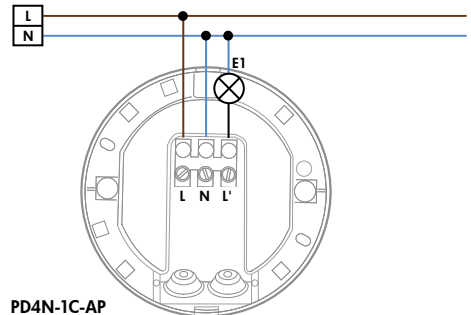
Permanente Wärmebewegungen im Erfassungsbereich:  
 Wärmequelle entfernen. Das korrekte Funktionieren des LUXOMAT® PD4N durch Abdecken der Fresnel-Linse kontrollieren. Nach Ablauf der eingestellten Nachlaufzeit muß der PD4N das Licht ausschalten.

Der LUXOMAT® PD4N liegt parallel zu einem Schalter, der manuelles Einschalten des Lichts ermöglicht:  
 Gegebenenfalls Schaltung korrigieren

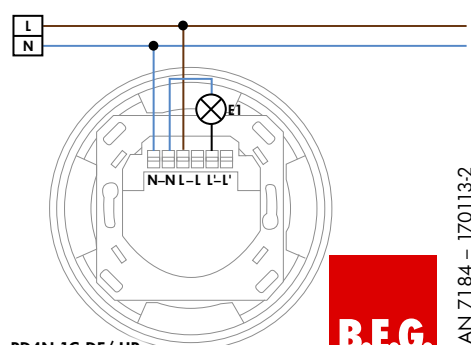
### 4. Ungewolltes Einschalten des Lichtes

Bewegungen von Wärmequellen im Erfassungsbereich:  
 Auf Gegenwart von Tieren, Heizkörpern und Lüftern achten!

## 13. PD4N-1C-Anschlüsse



PD4N-1C-AP



PD4N-1C-DE-UP

