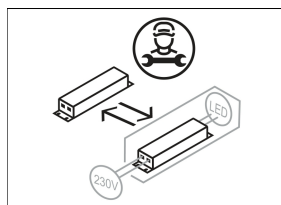
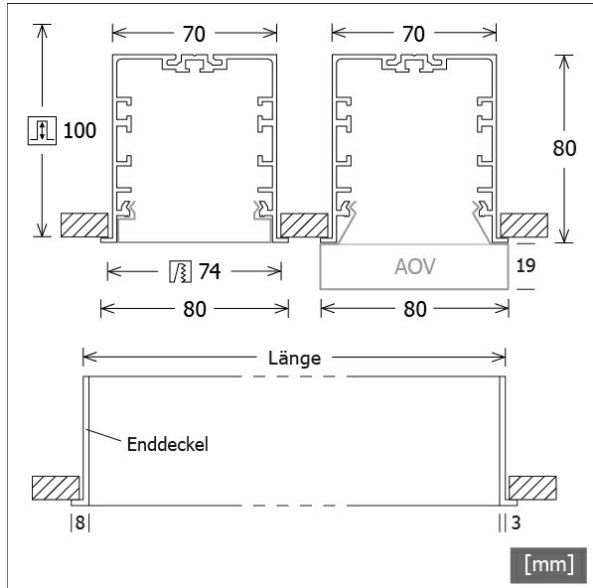


# ML-E 070.1140.11 AOV



Farbe	Artikelnummer	EAN
silber eloxiert	654199	4043544629296
schwarz	654200	4043544629302
weiß	654201	4043544629319



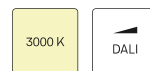
## Beschreibung

- Linearleuchte für Einbau in Gipskarton
- symmetrische Lichtverteilung und Ausleuchtung
- hohe Wartungsfreundlichkeit
- keine UV- und Wärmestrahlung
- Gehäuse mit dezentem Rand (5 mm) aus Aluminium
- Enddeckel aus Zinkdruckguss
- Acrylglasdiffusor opal vorgesetzt (19 mm) mit Profilverführung und werkzeugloser Einrasttechnik
- Schnellmontage über Spannbügel
- 5-polige Anschlussklemme
- Betriebsgerät (LED-Konverter) integriert

## Hinweise

ACHTUNG: Die thermische Längenausdehnung des Aluminiumprofils beträgt bei  $dT = 10$  Kelvin 0.3 mm pro Meter. IP40 gilt nur in Verbindung mit montiertem Acrylglasprofil.

## Standardoptionen



## Sonderoptionen



## Lichttechnik / Normen

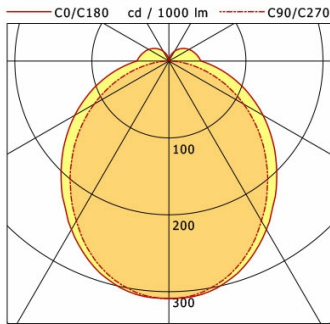
Leuchtmittel	LED linear / CRI 80 / 4000 K
Lebensdauer	L90 B50 50.000 h L80 B50 100.000 h L80 B20 50.000 h
Systemleistung	44.0 W
Leuchten-Lichtstrom	4820 lm
Systemeffizienz	109.54 lm/W
Moduleffizienz	164.17 lm/W
UGR Klasse	≤25
Versorgungsspannung	220 - 240 V / 50 - 60 Hz
Schutzklasse	I
Schutzart	IP40

## Abmessungen / Gewichte

Länge	1146 mm
Breite	80 mm
Höhe	99 mm
Ausschnittsmaß (LxB)	1138 x 74 mm
Deckenstärke	6.0 - 25.0 mm
Einbautiefe	100 mm
Nettogewicht	4.40 kg
Bruttogewicht	4.83 kg

# ML-E 070.1140.11 AOV

Monoline 070 Recessed (1xLED 44W 840/4000K 4820lm)



	C0	C90	C180	C270
0°	309	309	309	309
30°	253	240	253	240
60°	141	112	141	112
90°	42	2	42	2
120°	30	1	30	1
150°	15	1	15	1
180°	0	0	0	0
cd / 1000 lm				

Offset [m]	Cone width [m]		Illuminance [lx]
3.0	9.05	7.25	165.4
6.0	18.11	14.50	41.4
9.0	27.16	21.75	18.4
12.0	36.22	29.00	10.3
15.0	45.27	36.25	6.6

Legend: C0-C180 Plane (yellow), C90-C270 Plane (orange)

<b>η</b>	LED
Efficiency	110 lm/W
Direct/Indirect	↓ 89% / ↑ 11%
System Power	44 W
<b>UGR</b>	X=4H, Y=8H
Reflection factors	70/50/20
UGR C0/C180	25.0
UGR C90/C270	23.7
CIE Flux Codes	45 74 92 89 100
Ra/CRI	>80

LTS