

ML-E 070.1140.14 AOV/DALI



Beschreibung

- Linearleuchte für Einbau in Gipskarton
- symmetrische Lichtverteilung und Ausleuchtung
- hohe Wartungsfreundlichkeit
- keine UV- und Wärmestrahlung
- Gehäuse mit dezentem Rand (5 mm) aus Aluminium
- Enddeckel aus Zinkdruckguss
- Acrylglasdiffusor opal vorgesetzt (19 mm) mit Profilführung und werkzeugloser Einrasttechnik
- Schnellmontage über Spannbügel
- 5-polige Anschlussklemme
- Betriebsgerät (LED-Konverter DALI, dimmbar) integriert

Hinweise

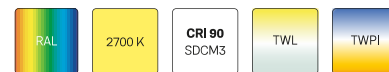
ACHTUNG: Die thermische Längenausdehnung des Aluminiumprofils beträgt bei $dT = 10$ Kelvin 0.3 mm pro Meter. IP40 gilt nur in Verbindung mit montiertem Acrylglasprofil.

Standardoptionen



Farbe	Artikelnummer	EAN
silber eloxiert	654220	4043544629500
schwarz	654221	4043544629517
weiß	654222	4043544629524

Sonderoptionen

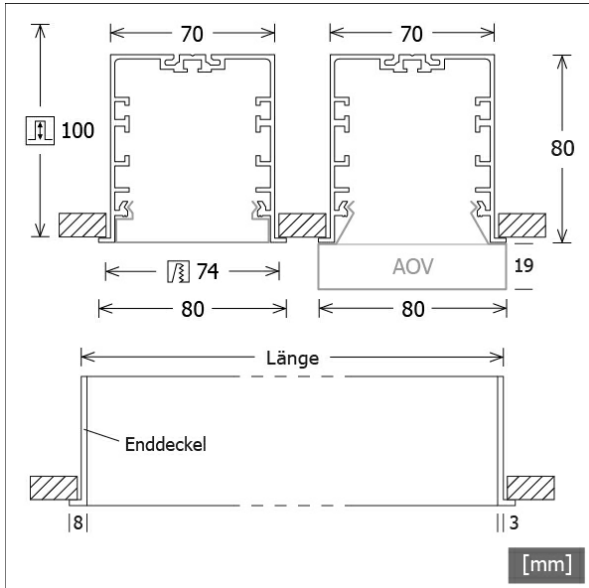


Lichttechnik / Normen

Leuchtmittel	LED linear / CRI 80 / 4000 K
Lebensdauer	L90 B50 50.000 h L80 B50 100.000 h L80 B20 50.000 h
Systemleistung	55.0 W
Leuchten-Lichtstrom	6020 lm
Systemeffizienz	109.45 lm/W
Moduleffizienz	164.17 lm/W
UGR Klasse	≤25
Versorgungsspannung	220 - 240 V / 50 - 60 Hz
Schutzklasse	I
Schutzart	IP40

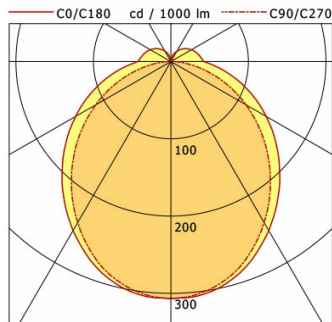
Abmessungen / Gewichte

Länge	1426 mm
Breite	80 mm
Höhe	99 mm
Ausschnittsmaß (LxB)	1418 x 74 mm
Deckenstärke	6.0 - 25.0 mm
Einbautiefe	100 mm
Nettogewicht	5.36 kg
Bruttogewicht	5.89 kg



ML-E 070.1140.14 AOV/DALI

Monoline 070 Recessed (1xLED 55W 840/4000K 6020lm)



	C0	C90	C180	C270
0°	307	307	307	307
30°	253	241	253	241
60°	142	112	142	112
90°	43	3	43	3
120°	31	1	31	1
150°	15	1	15	1
180°	1	1	1	1
cd / 1000 lm				

Offset [m]	Cone width [m]		Illuminance [lx]
3.0	9.25 7.33		205.1
6.0	18.49 14.66	51.3	
9.0	27.74 21.99		22.8
12.0	36.98 29.32		12.8
15.0	46.23 36.65		8.2

Legend: — C0-C180 Plane - - - C90-C270 Plane

η	LED
Efficiency	109 lm/W
Direct/Indirect	↓ 89% / ↑ 11%
System Power	55 W
UGR	X=4H, Y=8H
Reflection factors	70/50/20
UGR C0/C180	25.1
UGR C90/C270	23.7
CIE Flux Codes	45 74 92 89 100
Ra/CRI	>80

LTS