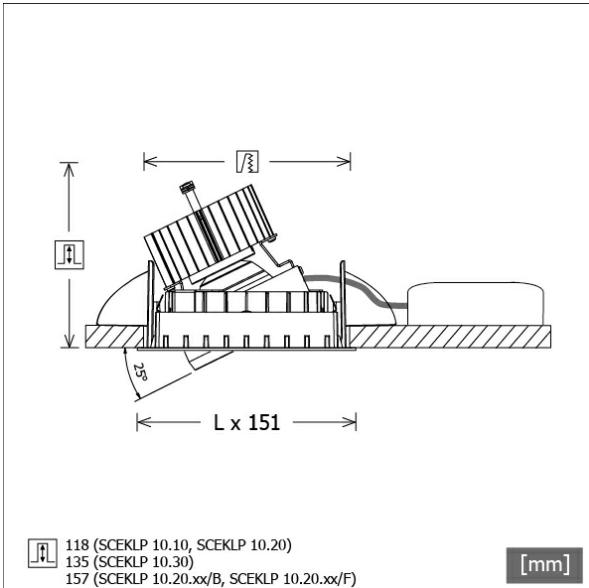


SCEKLP 10.20.35/B



Farbe	Artikelnummer	EAN
schwarz	640178	4043544440129
silber	640179	4043544440136
weiß	640180	4043544440143



Beschreibung

- flexibles Einbaustrahlersystem für Spezialbeleuchtung von Backwaren (bestehend aus Einbaurahmen, Lichtköpfen und Betriebsgeräten)
- einstellbare Deckenoptik: bündig oder um 6 mm zurückversetzt
- Lichtkopf 350° drehbar und 25° schwenkbar
- hohe Wartungsfreundlichkeit
- keine UV- und Wärmestrahlung
- Lichtkopf bestehend aus Frontrahmen (Magnesiumdruckguss) und Frontring (Zinkdruckguss)
- Wärmemanagement mit Passivkühlung (Kühlkörper aus Aluminium)
- Spiegelreflektor aus Aluminium mit präziser symmetrischer Abstrahlcharakteristik für optimale Lichtausbeute und Entblendung
- Einbaurahmen separat bestellen
- werkzeugloses Einrasten des Lichtkopfes in Einbaurahmen
- Anschluss an Betriebsgerät über Leuchtenkabel mit Mini-Clamp Steckverbindung
- Betriebsgerät (LED-Konverter) inklusive (Platzierung extern)

Standardoptionen



Sonderoptionen



Lichttechnik / Normen

Leuchtmittel	LED Spot Bakery
Lebensdauer	L90 B50 50.000 h L80 B50 100.000 h L80 B20 50.000 h
Systemleistung	42,0 W
Leuchten-Lichtstrom	3940 lm
Systemeffizienz	60,71 lm/W
Moduleffizienz	142,00 lm/W
UGR Klasse	≤19
Abstrahlwinkel	35°
Versorgungsspannung	220 - 240 V / 50 - 60 Hz
Schutzklasse	III
Schutzart	IP20

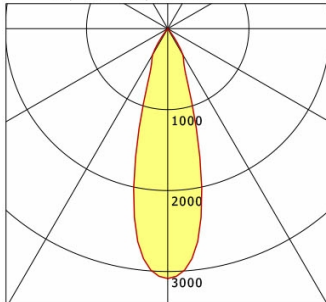
Abmessungen / Gewichte

Länge	125 mm
Breite	125 mm
Höhe	160 mm
Einbautiefe	157 mm
Durchmesser Lichtkopf	100 mm
Nettogewicht	1,13 kg
Bruttogewicht	1,18 kg

SCEKLP 10.20.35/B

Scene 1 System (1xLED 42W BAKERY 3940lm 35 °)

C0/C180 cd / 1000 lm



	C0	C90	C180	C270
0°	3087	3087	3087	3087
15°	1453	1453	1453	1453
30°	371	371	371	371
45°	5	5	5	5
60°	3	3	3	3
75°	2	2	2	2
90°	0	0	0	0
cd / 1000 lm				

Offset [m] Cone width [m] Illuminance [lx]

Offset [m]	Cone width [m]	Illuminance [lx]
3.0	1.55	1351.3
6.0	3.11	337.8
9.0	4.66	150.1
12.0	6.22	84.5
15.0	7.77	54.1

η	LED
Efficiency	94 lm/W
Direct/Indirect	↓ 100% / ↑ 0%
System Power	42 W
UGR	X=4H, Y=8H
Reflection factors	70/50/20
UGR C0/C180	19.0
UGR C90/C270	19.0
CIE Flux Codes	99 99 100 100 100
Ra/CRI	---

LTS

Zubehör



SCER 1.100
Einbaurahmen 1-flammig



SCER 1.200
Einbaurahmen 2-flammig



SCER 1.300
Einbaurahmen 3-flammig