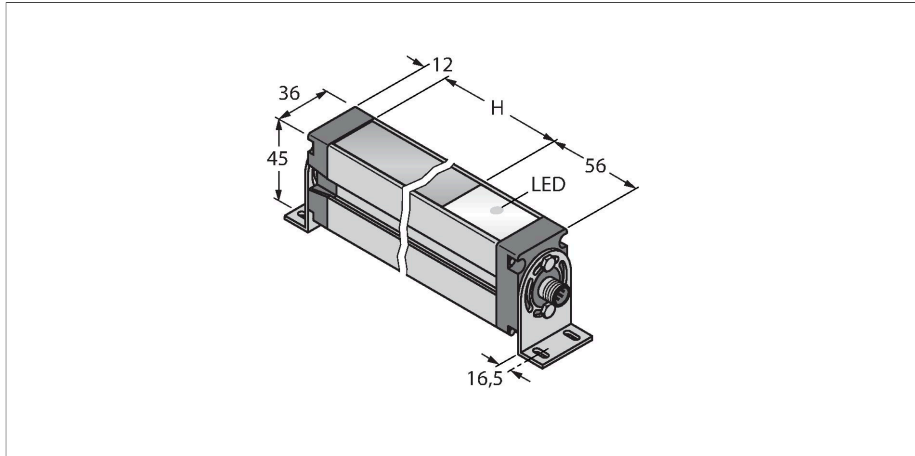


# EA5E1500Q

## Messender Lichtvorhang – Sender



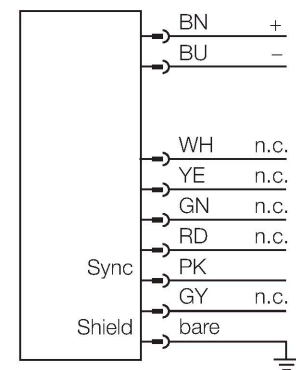
### Technische Daten

Typ	EA5E1500Q
Ident-No.	3075431
<b>Optische Daten</b>	
Funktion	Lichtvorhang
Betriebsart	Sender
Lichtart	IR
Optische Auflösung	5 mm
Reichweite	400...4000 mm
Überwachungsfeldhöhe	1500 mm
Anzahl der Strahlen	300
<b>Elektrische Daten</b>	
Betriebsspannung	12...30 VDC
Leerlaufstrom	≤ 400 mA
Bereitschaftsverzug	≤ 2 s
Ausblendung möglich	Ja
<b>Mechanische Daten</b>	
Bauform	Quader, EZ-Array
Abmessungen	45.2 x 36 x 1578 mm
Gehäusewerkstoff	Metall, AL, eloxiert
Linse	Kunststoff, Acryl
Elektrischer Anschluss	Steckverbinder, M12 x 1
Umgebungstemperatur	-40...+70 °C
Schutzart	IP65
Betriebsspannungsanzeige	LED, rot
Fehlermeldung	blinkend
<b>Tests/Zulassungen</b>	
Zulassungen	CE

### Merkmale

- Stecker M12x1, 8 polig
- Messfeldhöhe 1500 mm
- Schutzart IP65
- Auflösung 5 mm
- Max. Reichweite 4 m
- 2 x EZA-MBK-11 Haltewinkel im Lieferumfang enthalten
- Betriebsspannung 12...30 VDC

### Anschlussbild



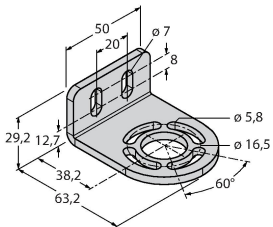
### Funktionsprinzip

Der messende Lichtvorhang EZ-Array ist ideal für Anwendungen wie Größen- und Profilerfassung von Produkten während des Betriebs, Kantenführung und Mittenführung, Durchgangkontrolle, Locherkennung, Teilezählung u.Ä. Der zweiteilige Lichtvorhang ermöglicht eine einfache Inbetriebnahme. Im Empfängergehäuse ist die gesamte Auswerteelektronik integriert, die über 6 DIP-Schalter konfiguriert werden kann. Für spezielle Funktionen kann das System über den PC mittels der beigefügten Software eingestellt werden. Zur Synchronisation von Sender und Empfänger wird lediglich der

Sync-Ausgang beider Elemente miteinander verbunden.

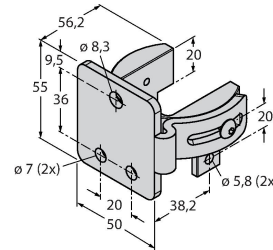
## Montagezubehör

**EZA-MBK-11** 3071470



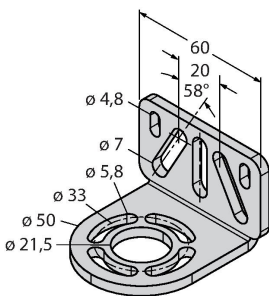
Montagewinkel, schwarz, Stahl, für EZ-ARRAY und EZ-SCREEN Standard und Kaskade 14 & 30 mm

**EZA-MBK-12** 3071756



Montagewinkel, schwarz, Stahl, für EZ-ARRAY und EZ-SCREEN Standard und Kaskade 14 & 30 mm

**EZA-MBK-20** 3072587



Montagewinkel, schwarz, Stahl, für EZ-ARRAY und EZ-SCREEN Standard 14 & 30 mm

## Anschlusszubehör

Maßbild	Typ	Ident-No.	
	RKS8T-2/TEL	6625446	Anschlussleitung, M12-Kupplung, gerade, 8-polig, Leitungslänge: 2m, Mantelmaterial: PVC schwarz; geschirmt; cULus-Zulassung; andere Leitungslängen und Ausführungen lieferbar, siehe <a href="http://www.turck.com">www.turck.com</a>
	WKS8T-2/TXL	6625461	Anschlussleitung, M12-Kupplung, gewinkelt, 8-polig, geschirmt, Leitungslänge: 2m, Mantelmaterial: PUR, schwarz; cULus-Zulassung; andere Leitungslängen und Ausführungen lieferbar, siehe <a href="http://www.turck.com">www.turck.com</a>
	RKC8T-2/TEL	6625130	Anschlussleitung, M12-Kupplung, gerade, 8-polig, Leitungslänge: 2m, Mantelmaterial: PVC, schwarz; cULus-Zulassung; andere Leitungslängen und Ausführungen lieferbar, siehe <a href="http://www.turck.com">www.turck.com</a>
	WKC8T-2/TEL	6625133	Anschlussleitung, M12-Kupplung, gewinkelt, 8-polig, Leitungslänge: 2m, Mantelmaterial: PVC, schwarz; cULus-Zulassung; andere Leitungslängen und Ausführungen lieferbar, siehe <a href="http://www.turck.com">www.turck.com</a>

**Maßbild****Typ**

WKS8T-2/TEL

**Ident-No.**

6625449

Anschlussleitung, M12-Kupplung, gewinkelt, 8-polig, Leitungslänge: 2m, Mantelmaterial: PVC, schwarz; geschirmt; cULus-Zulassung; andere Leitungslängen und Ausführungen lieferbar, siehe [www.turck.com](http://www.turck.com)

