

7570/11-306 N° d'art. 126387



- Pour une utilisation dans les zones 2 et 22, IP66 dans toutes les positions d'application
- En option : contacts auxiliaires Ex-e ou Ex i pour commande et signalisation
- Avec puissance de coupure du moteur AC-3 selon CEI/EN 60947-3

WebCode **7570A**



Les prises SolConeX de la série 7570/11 de R. STAHL sont des prises 16 A prévues pour les zones 2 et 22. Des contacts à lamelles autonettoyants garantissent un contact électrique optimal et grâce aux broches flottantes, les fiches peuvent être branchées et débranchées en position zéro sans grands efforts. L'interrupteur-sectionneur contribue à la sécurité grâce à sa manette verrouillable en position 0 et I.

Caractéristiques techniques

Protection contre les explosions

Domaine d'application (zones)	2 22
Certificats	ATEX (PTB)

Caractéristiques électriques

Type de tension	Basse tension
Gamme de fréquences	50 / 60 Hz

Conditions ambiantes

Température ambiante	-30 °C ... +55 °C (T80 °C) (T80 °C)
----------------------	-------------------------------------

Caractéristiques mécaniques

Matériau du boîtier	Polyamide, renforcée de fibres de verre
Sans silicone	Oui
Bornes de connexion min. USA	16 AWG
Bornes de connexion max. USA	10 AWG
Type de câble de raccordement	à fils fins unifilaire
Largeur	105 mm
Hauteur	168 mm
Longueur	232 mm
Résista. aux chocs (IEC 60079)	7 J
Résista. aux chocs (IEC 62262)	IK10
Code couleur	bleu
Codage (position horaire)	6
Verrouillable en	en positions 0 et I
Série	SolConeX
Nombre détaillé de pôles	2 P + PE
Poids	1,12 kg

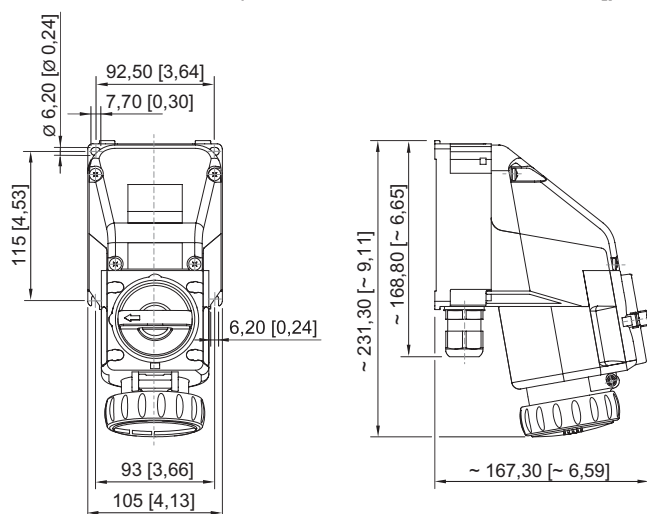
7570/11-306 N° d'art. 126387

Caractéristiques mécaniques

Poids	2,47 lb
-------	---------

Composants

Introduction 1 Type	8161/7-M25-1707
	M25
	7 ... 17 mm
Introduction 2 Type	8290/3-M25
	M25

Plan d'encombrement (toutes les dimensions sont en mm [pouces]) - sous réserve de modifications

Prise murale 3 pôles

Sous réserve de modifications des caractéristiques techniques, dimensions, poids, types de construction et possibilités de livraison. Les figures n'ont qu'une valeur indicative.