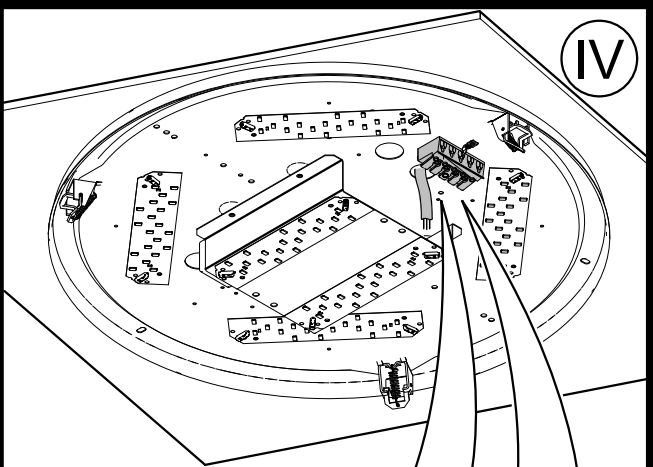


IV



1 KANAL

2 KANAL

4

4

IP40

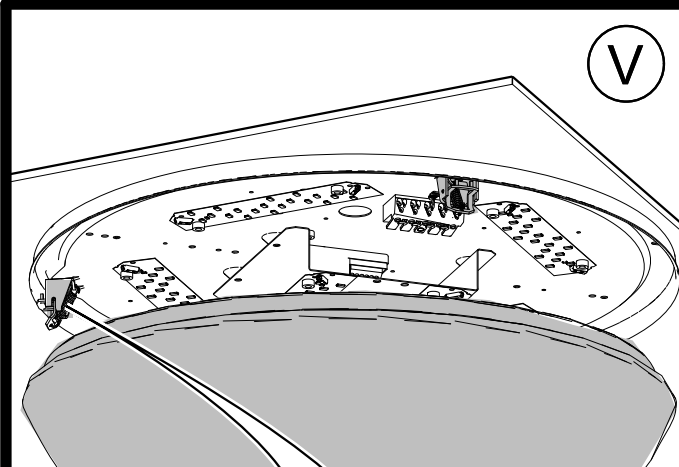
RIDI

AC 230-240V/50-60Hz

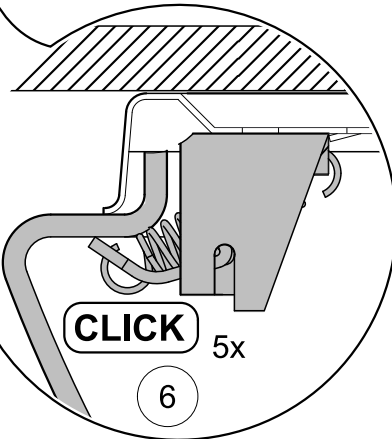
	Ø	A
	0,8-1,2	9
max. Ø1,8mm	1,3-1,8	12

	mm ²	A
sol.	0,5-1,0	9
0,5-2,5mm ²	1,5-2,5	12

V



5



CLICK 5x

6

RIDI

RUFO 600

Montageanleitung



RIDI Leuchten GmbH
 Hauptstrasse 31 - 33
 D-72417 Jungingen
 Tel.:07477/872-0
 Fax.:07477/872-48
 eMail:info@ridi.de
 Internet:www.ridi.de

I

D Für die Installation und für den Betrieb der Leuchten sind die nationalen Sicherheitsvorschriften zu beachten.

GB Please note national safety instructions for installation and operation of this luminaire.

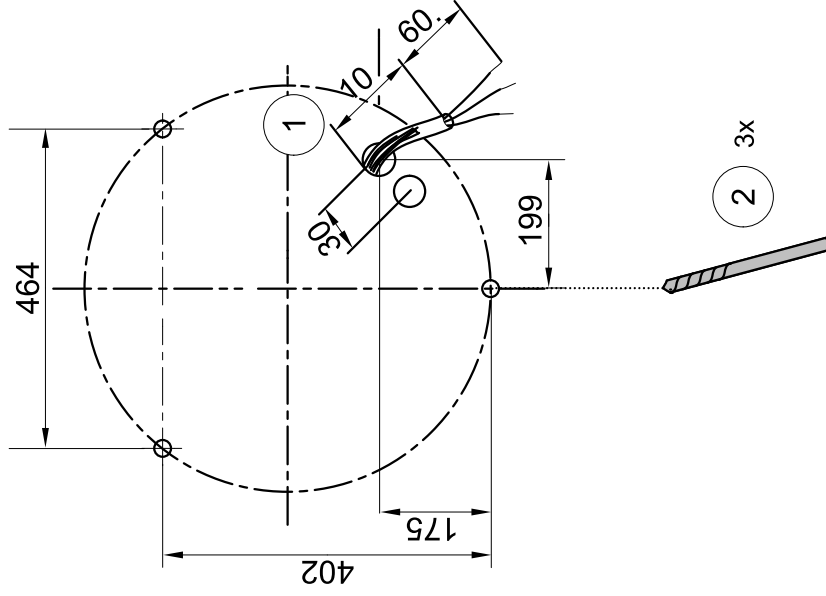
F Pour l'installation et le fonctionnement des luminaires il est impératif de respecter les normes nationales de sécurité en vigueur.

PL W celu prawidłowej instalacji i poprawnego działania oprawy należy przestrzegać krajowych przepisów bezpieczeństwa.

E Para la instalación y la puesta en funcionamiento de las luminarias deben observarse las normas nacionales de seguridad



II



III

