

gemäß EU-Verordnung Nr. 2019/2015

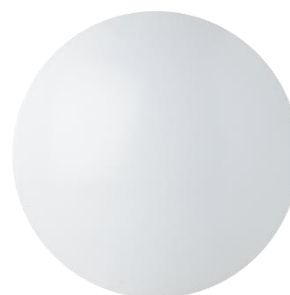
Artikel-Nr.: MM77160

Aufbauleuchte Weiß

MEGAMAN LED RENZO XChange Aufbauleuchte Rund

10W/830-840-865

EAN-Code: 4020856771608



Allgemeine Eigenschaften

Leuchtmittel mitgeliefert?Ja
 Leuchtmittel austauschbar?Ja
 Betriebstemperaturbereich -30 bis +40° C
 Bemessungslebensdauer (L80 B10) 50.000 h
 Schaltzyklen 100.000 x
 Anschlussart L/N/PE
 Material Kunststoff/PC

Produktabmessungen

Leuchte:

Höhe 100 mm
 Breite 280 mm
 Tiefe 280 mm
 Gewicht 385 g

Lichtquelle (MM77167):

Höhe 34 mm
 Breite 130 mm
 Tiefe 148 mm
 Gewicht 88 g

Elektrische Kenndaten

Spannung AC/DC 180-260 V
 Netzfrequenz 50/60 Hz
 Leistungsaufnahme 10,0 W
 Bemessungsleistungsaufnahme 10,0 W
 Elektrischer Leistungsfaktor $\lambda > 0,9$
 Dimmbar? Nein
 Lichtausbeute 120 lm/W
 Indikation Lampentyp .. austauschbares LED-Modul

Lichttechnische Eigenschaften

Farbkennung 830/40/65
 Lichtfarbe Warm-/Neutral-/Tageslichtweiß
 Farbtemperatur 3000K/4000K/6500K
 Farbwiedergabe Ra 80
 Lumen Lichtquelle 1400 lm
 Lumen umgebendes Produkt 1200 lm
 Abstrahlwinkel 120°
 Farbkonsistenz SDCM < 6

Die Eigenschaften gelten für die z. Zt. auf Lager vorhandenen Versionen.
 Im Handel befindliche Lagerware desselben Modells kann abweichen!
 Technische Daten können ohne Vorankündigung geändert werden. Irrtümer vorbehalten.

gemäß EU-Verordnung Nr. 2019/2015

Hinweise und Empfehlungen

Empfehlung für die Entsorgung der Leuchte

<http://megaman.de/oekodesign/entsorgung/index.html>

Schutzart

IP44 staub- und spritzwassergeschützt

Schutzklasse

Klasse 2

Hohe Lichtqualität, flackerfrei (<3%)

Wand- oder Deckenmontage.

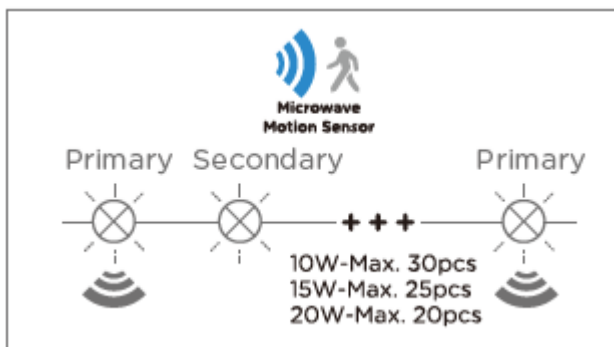
Korrosionsfreies Kunststoffgehäuse.

Auch für Gleichspannung 180-260V DC geeignet.

UV-beständig.

3 Kabeleinführungen für Durchgangsverdrahtung.

10 Jahre Nachkaufgarantie für das Modul.



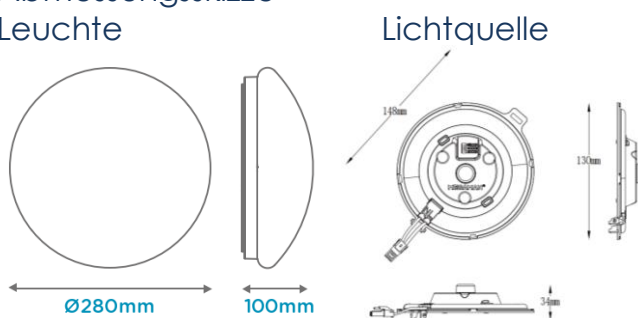
Nachrüstbare Module:

MM77174 MM RENZO XChange&FONDA XChange Sensormodul

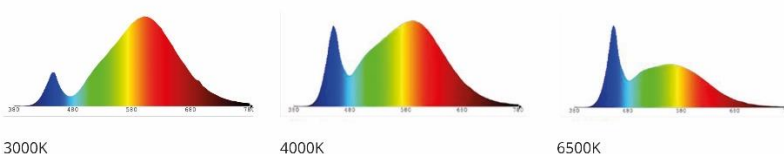
MM77175 MM RENZO XChange&FONDA XChange Notstrommodul

Abmessungsskizze

Leuchte



Farbspektrum



Die Eigenschaften gelten für die z. Zt. auf Lager vorhandenen Versionen.
 Im Handel befindliche Lagerware desselben Modells kann abweichen!
 Technische Daten können ohne Vorankündigung geändert werden. Irrtümer vorbehalten.

© März 2014
 IDV Import- und Direkt-Vertriebsges.mBH
 Alle Rechte vorbehalten.