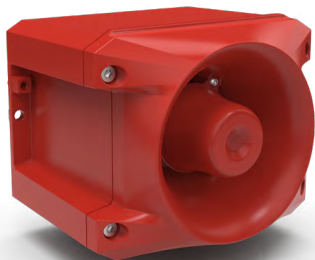


PROTECT SCHALLGEBER 116 DB(A) PRO 10 3G/3D ATEX



- Hervorragende Robustheit – Aluminium-Gussgehäuse garantiert eine lange Lebensdauer in rauen Umgebungen
- Explosionssgeschützt – Für den Einsatz in Zone 2 (3G) und Zone 22 (3D)
- Ausgezeichnete Wahrnehmbarkeit – Ideale Abstrahlcharakteristik und hohe Durchdringung von akustischen Hindernissen
- Wählbarer Ton – 80 verschiedene Töne, 3 zusätzliche Töne extern anwählbar
- Reduzierbarer Schalldruckpegel – Bis zu 30 dB, intern oder extern anwählbar
- Vor- & Hauptalarm – Vermeidung von Schreckreaktionen durch reduzierten Schalldruckpegel beim Voralarm
- Sichere & einfache Handhabung – Konstruiert mit unverlierbarer Dichtung und Schrauben, um Verdrahtungs- und Installationszeiten erheblich zu verkürzen

akustische Durchdringung	Schutzart	schlagfestes Gehäuse	Betriebstemperatur	Garantie	Lautstärke-regelung	in Vorbereitung	in Vorbereitung	Zulassung	Schutzart	in Vorbereitung	ext. reduz. Schallpegel	DC Version, Einschaltstrom begrenzt

3D-COVERAGE LEISTUNGSDATEN	PRO 10 3G/3D		
	AKUSTIK	80 dB (A)	51 x 49 x 24 m @ DIN Ton
		85 dB (A)	29 x 27 x 14 m @ DIN Ton
		90 dB (A)	16 x 15 x 8 m @ DIN Ton

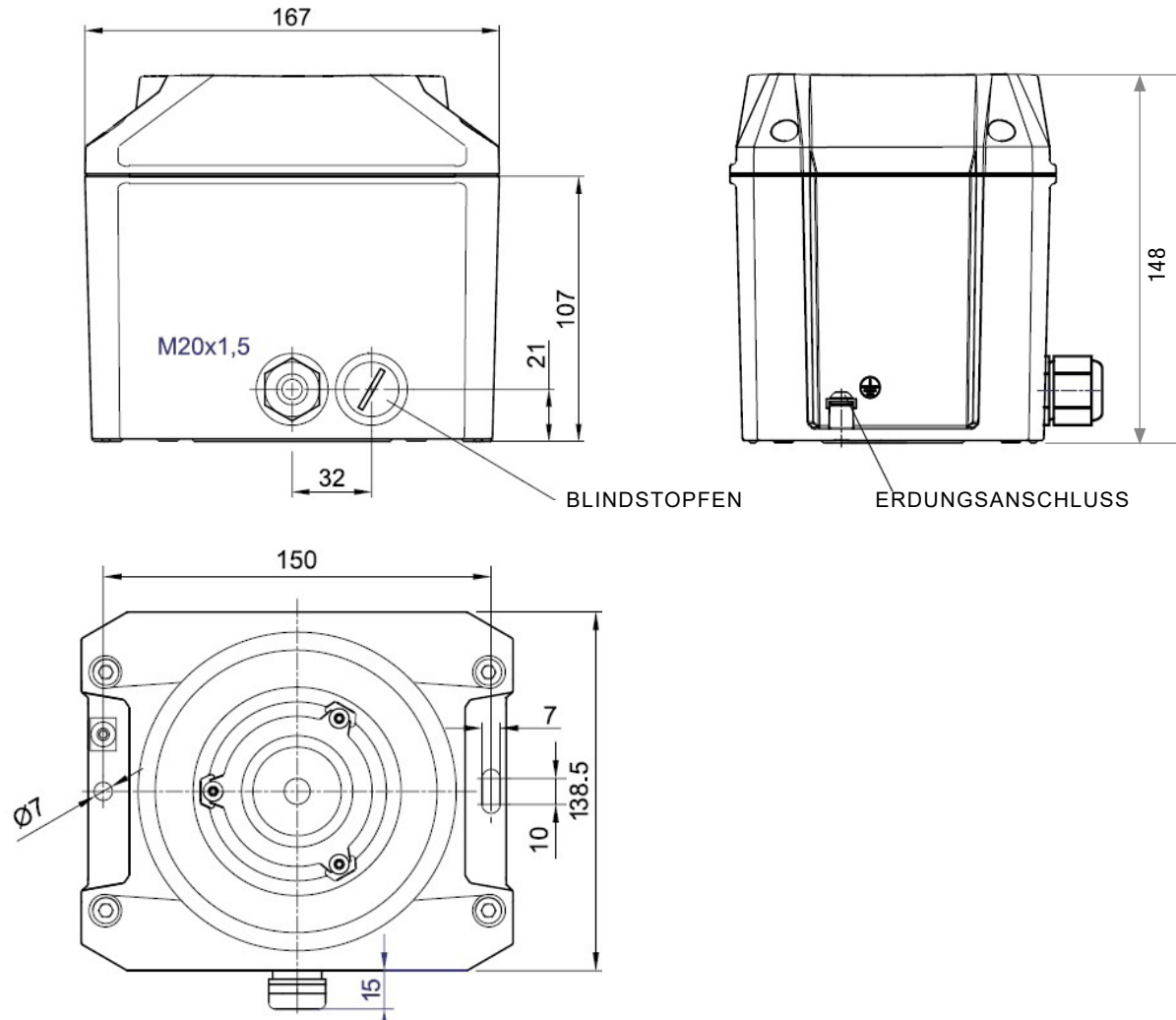
Für eine individuelle, genaue Auslegung verwenden Sie bitte die Pfannenberg Sizing Software (PSS).

PRODUKT	PRO 10 3G/3D		
DATEN			
Nennspannung	115 / 230 V AC	12 - 48 V DC	24 - 48 V AC
Nennfrequenz	50 / 60 Hz		50 / 60 Hz
Funktionsbereich	95 - 265 V	10 - 60 V	18 - 53 V
Stromaufnahme @ DIN Ton	85 mA @ 230 V AC	355 mA @ 24 V DC	630 mA @ 24 V AC
Stromaufnahme (max)	95 mA @ 230 V AC	400 mA @ 24 V DC	700 mA @ 24 V AC
Zündschutzart	Ex ec / Ex tc		
Explosionsschutz	siehe Manual		
Kategorie (Einsatzgebiete)	3G (Zone 2), 3D (Zone 22)		
Prüfstelle	Pfannenberg PDG 03.0001 X		
Schallpegel @ DIN Ton	114 dB(A) @ 1m		
Max. Schallpegel	116 dB(A) @ 1m		
Lautstärkeregelung	-4 dB / -10 dB / -16 dB / -22 dB / -26 dB / -30 dB		
Alarmtöne	80 / 3 ext. wählbar		
Autom. Alarmausschaltung nach	60 s / 15 min / 45 min / keine		
Temperaturklasse T	bis zu IIC T4 @ Ta -40°C...+55 °C; weitere Details finden Sie im Zertifikat und dem Manual		
Betriebs- / Lagertemperatur	-40 °C ... +55 °C / -40 °C ... +70 °C		
Einschaltdauer	100 %		
Schutzart	IP66 / IP67 / NEMA 4/4x / IK09		
Material	Aluminium		
Klemmbereich der Kabelverschraub.	7 - 13 mm		
Anschlussklemmen	feindrätig 2.5 mm ² , eindrätig 4.0 mm ²		
Gewicht	2650 g	2680 g	2650 g

OPTIONEN

DNV	MED MER	sound + light
Zulassung	Kombi- gerät	

ABMESSUNGEN



ARTIKEL NR.	PRO 10 3G/3D		
	115 / 230 V AC	12 - 48 V DC	24 - 48 V AC
3G/3D	23150640007	23150630007	23150420007
3G/3D DNV/MED/MER	auf Anfrage	auf Anfrage	auf Anfrage

Artikelnummern weiterer Spannungen und Versionen auf Anfrage.

TONARTENTABELLE

NR.	BESCHREIBUNG		NR.	BESCHREIBUNG	
1	kein Ton		57	Dauerton, UK BS5839-1	950 Hz
2	Sägezahn, DIN-Ton 33404-3 Deutschland (Notsignal), PFEER PTAP	1200 Hz 500 Hz	59	Dauerton	880 Hz
9	Ansteigender Ton, Feueralarm, UK BS5839-1	970 Hz 800 Hz	60	Dauerton	825 Hz
11	Unterbrochener Ton (schnell)	970 Hz 800 Hz	61	Dauerton	800 Hz
13	Unterbrochener Ton	900 Hz 700 Hz	63	Dauerton	725 Hz
15	Ansteigender Ton, Evakuierungsalarm Niederlande NEN 2575	1200 Hz 500 Hz	65	Dauerton, Schweden SS031711 (Entwarnungssignal)	660 Hz
16	Ansteigender Ton, Evakuierungsalarm Australien AS2220	1200 Hz 500 Hz	66	Dauerton	554 Hz
18	Ansteigender Ton, NFPA	775 Hz 422 Hz	67	Dauerton, Deutschland KTA3901 (Entwarnungssignal)	500 Hz
22	Pulsierender Ton, Alarmton Australien AS1670, ISO8201	1200 Hz 500 Hz	68	Dauerton	470 Hz
23	Sirene	2400 Hz 500 Hz	69	Dauerton	440 Hz
24	Sirene	1200 Hz 300 Hz	71	Dauerton	340 Hz
25	Sirene	800 Hz 300 Hz	77	Unterbrochener Ton	2200 Hz
26	Sirene, Industriearm Deutschland	1000 Hz 150 Hz	82	Unterbrochener Ton, PFEER (Generalalarm), UK BS5839-1 (Back-up Alarm)	1000 Hz
27	Wobbelton	2900 Hz 2400 Hz	83	Unterbrochener Ton, PFEER (Generalalarm)	1000 Hz
29	Wobbelton (schnell)	2900 Hz 2400 Hz	88	Unterbrochener Ton	950 Hz
30	Wobbelton	2900 Hz 2400 Hz	90	Unterbrochener Ton	825 Hz
31	Wobbelton, Frankreich NFC48-265	1600 Hz 1400 Hz	91	Unterbrochener Ton	800 Hz
33	Wobbelton (mittel), UK BS5839-1	1000 Hz 800 Hz	92	Unterbrochener Ton	800 Hz
34	Wobbelton (schnell)	1000 Hz 800 Hz	93	Unterbrochener Ton (schnell), Horn	800 Hz
35	Wobbelton (schnell), UK BS5839-1	1000 Hz 800 Hz	97	Unterbrochener Ton	725 Hz
36	Wobbelton	1500 Hz 700 Hz	98	Unterbrochener Ton, Schweden SS031711 (Notsignal)	700 Hz
43	Wobbelton	1200 Hz 500 Hz	100	Unterbrochener Ton, Industriearm Deutschland	680 Hz
44	Wobbelton, IMO 3d, Deutschland KTA3901 Evakuierungsalarm	1200 Hz 500 Hz	101	Unterbrochener Ton, Schweden SS031711 (wichtige Nachricht (Voralarm))	660 Hz
45	Wobbelton	1200 Hz 500 Hz	102	Unterbrochener Ton, Schweden SS031711 (lokale Warnung)	660 Hz
46	Wobbelton, Generalalarm Finnland	1500 Hz 500 Hz	103	Unterbrochener Ton, Schweden SS031711 (Fliegeralarm)	660 Hz
52	Dauerton	2400 Hz	104	Unterbrochener Ton, Schweden SS031711 (Notsignal)	660 Hz
53	Dauerton	2000 Hz	107	Unterbrochener Ton, Deutschland KTA3901 (Evakuierungsalarm)	500 Hz
54	Dauerton, Finnland (Entwarnungssignal)	1500 Hz	109	Unterbrochener Ton, Australien AS2220, AS1610, AS1670	420 Hz
55	Dauerton, PFEER Gasalarm	1200 Hz	110	Unterbrochener Ton, (schnell variabel), Glocke	1450 Hz
56	Dauerton	1000 Hz	111	Unterbrochener Ton, ISO8201 (Notsignal für Räumung), USA (Evakuierungsalarm)	470 Hz
			112	Unterbrochener Ton, ISO8201 (Notsignal für Räumung)	950 Hz
			113	Unterbrochener Ton, ISO8201 (Notsignal für Räumung), Hochtonsummer	2850 Hz

TONARTENTABELLE			
NR.	BESCHREIBUNG		
115	Unterbrochener Ton, IMO (Telefonruf)	950 Hz	
116	Unterbrochener Ton, IMO (Schiff verlassen)	950 Hz	
117	Unterbrochener Ton, IMO SOLAS III/50 + SOLAS III/6.4 (Generalalarm)	825 Hz	
122	Wechselton	2900 Hz 2400 Hz	
123	Wechselton	2900 Hz 2400 Hz	
124	Wechselton, Singapur	2900 Hz 1000 Hz	
125	Wechselton	1400 Hz 1200 Hz	
128	Wechselton	1025 Hz 825 Hz	
130	Wechselton, UK BS5839-1 (Feueralarm)	1000 Hz 800 Hz	
131	Wechselton, UK BS5839-1 (Feueralarm, Bahnübergang)	1000 Hz 800 Hz	
135	Wechselton, UK BS5839-1 (Feueralarm, erhöhte Dringlichkeit – Bahnübergang)	1000 Hz 800 Hz	
142	Wechselton	900 Hz 500 Hz	
143	Wechselton, Industrialalarm Deutschland	660 Hz 440 Hz	
144	Wechselton	650 Hz 440 Hz	
146	Wechselton, Frankreich NFS 32-001 (Feueralarm)	554 Hz 440 Hz	
147	Wechselton, Schweden SS031711	554 Hz 440 Hz	
148	Wechselton, Schweden SS031711	554 Hz 440 Hz	
152	Wechselton (2-Ton-Glocke)	800 Hz 650 Hz	

NORMENKONFORMITÄT

Die akustischen Parameter stehen in Übereinstimmung mit der europäischen Norm DIN EN ISO 7731; "Ergonomie – Gefahrensignale für öffentliche Bereiche und Arbeitsstätten – Akustische Gefahrensignale".

Die Forderung nach einem akustischen Gefahrensignal findet sich in den harmonisierten Normen:

EN 60204-1 Elektrische Ausrüstung von Maschinen
EN 60825-1 Strahlensicherheit von Lasereinrichtungen identisch mit IEC 825 und DIN-VDE 0837