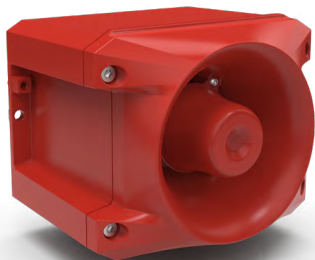


PROTECT SCHALLGEBER 116 DB(A) PRO 10 SIL



- Hervorragende Robustheit – Aluminium-Gussgehäuse garantiert eine lange Lebensdauer in rauen Umgebungen
- SIL 2/PL d – Erfüllung der Anforderungen an die funktionale Sicherheit durch Sicherheitsdesign und Diagnosekanal
- Wählbarer Ton – 80 verschiedene Töne, 3 zusätzliche Töne extern anwählbar
- Reduzierbarer Schalldruckpegel – Bis zu 30 dB, intern oder extern anwählbar
- Vor- & Hauptalarm – Vermeidung von Schreckreaktionen durch reduzierten Schalldruckpegel beim Voralarm
- Sichere & einfache Handhabung – Konstruiert mit unverlierbarer Dichtung und Schrauben, um Verdrahtungs- und Installationszeiten erheblich zu verkürzen



akustische Durchdringung



Schutzart



schlagfestes Gehäuse



Betriebs-
temperatur



Garantie



Lautstärke-
regelung



SIL
PL



in Vorberei-
tung



Zulassung



Schutzart



ext. reduz.
Schallpegel



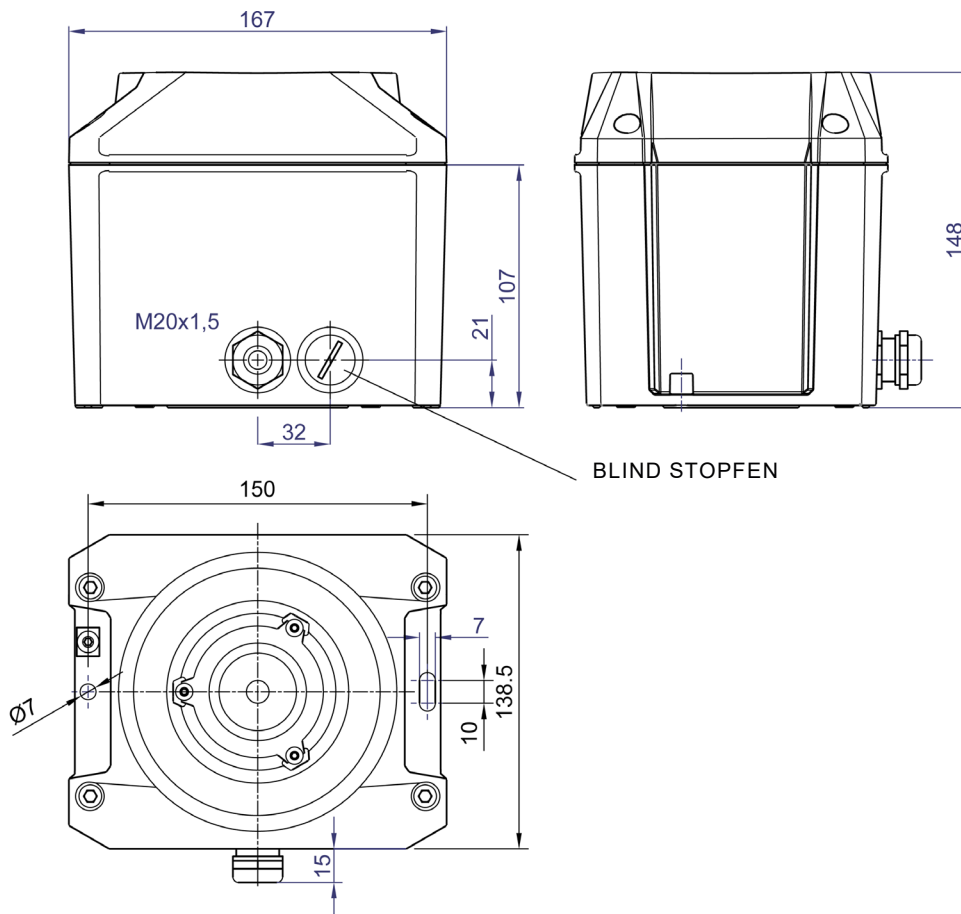
DC Version,
Einschaltstrom
begrenzt

3D-COVERAGE LEISTUNGSDATEN	PRO 10 SIL	
	AKUSTIK 80 dB (A)	51 x 49 x 24 m @ DIN Ton
	85 dB (A)	29 x 27 x 14 m @ DIN Ton
	90 dB (A)	16 x 15 x 8 m @ DIN Ton

Für eine individuelle, genaue Auslegung verwenden Sie bitte die Pfannenberg Sizing Software (PSS).

PRODUKT	PRO 10 SIL	
DATEN		
Nennspannung	115 / 230 V AC	12 - 48 V DC
Nennfrequenz	50 / 60 Hz	
Funktionsbereich	95 - 265 V	10 - 60 V
Stromaufnahme @ DIN Ton	85 mA @ 230 V AC	355 mA @ 24 V DC
Stromaufnahme (max)	95 mA @ 230 V AC	400 mA @ 24 V DC
Diagnosekanal	Stromaufnahme	25 mA @ 230V AC
	Schaltleistung	230 V / 80 mA
Schallpegel @ DIN Ton	114 dB(A) @ 1m	
Max. Schallpegel	116 dB(A) @ 1m	
Lautstärkeregelung	-4 dB / -10 dB / -16 dB / -22 dB / -26 dB / -30 dB	
Alarmtöne	80 / 3 ext. wählbar	
Betriebs- / Lagertemperatur	-40 °C ... +55 °C / -40 °C ... +70 °C	
Einschaltdauer	100 %	
Schutzart	IP66 / IP67 / NEMA 4/4x / IK09	
Material	Aluminium	
Klemmbereich der Kabelverschraub.	7 - 13 mm	
Anschlussklemmen	feindrätig 2.5 mm ² , eindrätig 4.0 mm ²	
Gewicht	2770 g	2720 g

ABMESSUNGEN



ARTIKEL NR.	PRO 10 SIL	
VERSION	115 / 230 V AC	12 - 48 V DC
SIL	23150640601	23150630601

Artikelnummern weiterer Spannungen und Versionen auf Anfrage

TONARTENTABELLE			
NR.	BESCHREIBUNG		
1	kein Ton		
2	Sägezahn, DIN-Ton 33404-3 Deutschland (Notsignal), PFEER PTAP	1200 Hz 500 Hz	
9	Ansteigender Ton, Feueralarm, UK BS5839-1	970 Hz 800 Hz	
11	Unterbrochener Ton (schnell)	970 Hz 800 Hz	
13	Unterbrochener Ton	900 Hz 700 Hz	
15	Ansteigender Ton, Evakuierungsalarm Niederlande NEN 2575	1200 Hz 500 Hz	
16	Ansteigender Ton, Evakuierungsalarm Australien AS2220	1200 Hz 500 Hz	
18	Ansteigender Ton, NFPA	775 Hz 422 Hz	
22	Pulsierender Ton, Alarmton Australien AS1670, ISO8201	1200 Hz 500 Hz	
23	Sirene	2400 Hz 500 Hz	
24	Sirene	1200 Hz 300 Hz	
25	Sirene	800 Hz 300 Hz	
26	Sirene, Industriearm Deutschland	1000 Hz 150 Hz	
27	Wobbelton	2900 Hz 2400 Hz	
29	Wobbelton (schnell)	2900 Hz 2400 Hz	
30	Wobbelton	2900 Hz 2400 Hz	
31	Wobbelton, Frankreich NFC48-265	1600 Hz 1400 Hz	
33	Wobbelton (mittel), UK BS5839-1	1000 Hz 800 Hz	
34	Wobbelton (schnell)	1000 Hz 800 Hz	
35	Wobbelton (schnell), UK BS5839-1	1000 Hz 800 Hz	
36	Wobbelton	1500 Hz 700 Hz	
43	Wobbelton	1200 Hz 500 Hz	
44	Wobbelton, IMO 3d, Deutschland KTA3901 Evakuierungsalarm	1200 Hz 500 Hz	
45	Wobbelton	1200 Hz 500 Hz	
46	Wobbelton, Generalalarm Finnland	1500 Hz 500 Hz	
52	Dauerton	2400 Hz	
53	Dauerton	2000 Hz	
54	Dauerton, Finnland (Entwarnungssignal)	1500 Hz	
55	Dauerton, PFEER Gasalarm	1200 Hz	
56	Dauerton	1000 Hz	
57	Dauerton, UK BS5839-1	950 Hz	
59	Dauerton	880 Hz	
60	Dauerton	825 Hz	
61	Dauerton	800 Hz	
63	Dauerton	725 Hz	
65	Dauerton, Schweden SS031711 (Entwarnungssignal)	660 Hz	
66	Dauerton	554 Hz	
67	Dauerton, Deutschland KTA3901 (Entwarnungssignal)	500 Hz	
68	Dauerton	470 Hz	
69	Dauerton	440 Hz	
71	Dauerton	340 Hz	
77	Unterbrochener Ton	2200 Hz	
82	Unterbrochener Ton, PFEER (Generalalarm), UK BS5839-1 (Back-up Alarm)	1000 Hz	
83	Unterbrochener Ton, PFEER (Generalalarm)	1000 Hz	
88	Unterbrochener Ton	950 Hz	
90	Unterbrochener Ton	825 Hz	
91	Unterbrochener Ton	800 Hz	
92	Unterbrochener Ton	800 Hz	
93	Unterbrochener Ton (schnell), Horn	800 Hz	
97	Unterbrochener Ton	725 Hz	
98	Unterbrochener Ton, Schweden SS031711 (Notsignal)	700 Hz	
100	Unterbrochener Ton, Industriearm Deutschland	680 Hz	
101	Unterbrochener Ton, Schweden SS031711 (wichtige Nachricht (Voralarm))	660 Hz	
102	Unterbrochener Ton, Schweden SS031711 (lokale Warnung)	660 Hz	
103	Unterbrochener Ton, Schweden SS031711 (Fliegeralarm)	660 Hz	
104	Unterbrochener Ton, Schweden SS031711 (Notsignal)	660 Hz	
107	Unterbrochener Ton, Deutschland KTA3901 (Evakuierungsalarm)	500 Hz	
109	Unterbrochener Ton, Australien AS2220, AS1610, AS1670	420 Hz	
110	Unterbrochener Ton, (schnell variabel), Glocke	1450 Hz	
111	Unterbrochener Ton, ISO8201 (Notsignal für Räumung), USA (Evakuierungsalarm)	470 Hz	
112	Unterbrochener Ton, ISO8201 (Notsignal für Räumung)	950 Hz	
113	Unterbrochener Ton, ISO8201 (Notsignal für Räumung), Hochtonsummer	2850 Hz	

TONARTENTABELLE			
NR.	BESCHREIBUNG		
115	Unterbrochener Ton, IMO (Telefonruf)	950 Hz	
116	Unterbrochener Ton, IMO (Schiff verlassen)	950 Hz	
117	Unterbrochener Ton, IMO SOLAS III/50 + SOLAS III/6.4 (Generalalarm)	825 Hz	
122	Wechselton	2900 Hz 2400 Hz	
123	Wechselton	2900 Hz 2400 Hz	
124	Wechselton, Singapur	2900 Hz 1000 Hz	
125	Wechselton	1400 Hz 1200 Hz	
128	Wechselton	1025 Hz 825 Hz	
130	Wechselton, UK BS5839-1 (Feueralarm)	1000 Hz 800 Hz	
131	Wechselton, UK BS5839-1 (Feueralarm, Bahnübergang)	1000 Hz 800 Hz	
135	Wechselton, UK BS5839-1 (Feueralarm, erhöhte Dringlichkeit – Bahnübergang)	1000 Hz 800 Hz	
142	Wechselton	900 Hz 500 Hz	
143	Wechselton, Industrialalarm Deutschland	660 Hz 440 Hz	
144	Wechselton	650 Hz 440 Hz	
146	Wechselton, Frankreich NFS 32-001 (Feueralarm)	554 Hz 440 Hz	
147	Wechselton, Schweden SS031711	554 Hz 440 Hz	
148	Wechselton, Schweden SS031711	554 Hz 440 Hz	
152	Wechselton (2-Ton-Glocke)	800 Hz 650 Hz	

NORMENKONFORMITÄT

Die akustischen Parameter stehen in Übereinstimmung mit der europäischen Norm DIN EN ISO 7731; "Ergonomie – Gefahrensignale für öffentliche Bereiche und Arbeitsstätten – Akustische Gefahrensignale".

Die Forderung nach einem akustischen Gefahrensignal findet sich in den harmonisierten Normen:

EN 60204-1 Elektrische Ausrüstung von Maschinen
EN 60825-1 Strahlensicherheit von Lasereinrichtungen identisch mit IEC 825 und DIN-VDE 0837