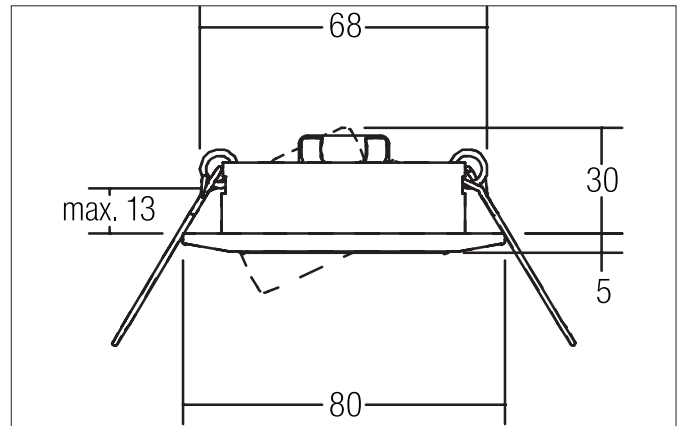


**PRENTISS Deckeneinbau-Lautsprecher, DA 68 mm, 3/4 W, 20 Ohm**  
Artikel-Nr. 3093.07Licht.  
Für Generationen.

IP20

**Ausschreibungstext**

Deckeneinbau-Lautsprecher, DA 68 mm, 3/4 W, 20 Ohm, weiß glänzend, rund. Ausgeführt in kompakter Bauform für werkzeuglose Schnellmontage zum Deckeneinbau. Nenn- / Musikbelastbarkeit: 3/4 W, Impedanz: 20 Ohm

Es können bis zu 5 Lautsprecher an einen Kanal eines Hifi-Verstärkers parallel angeschlossen werden.

Schalldruckpegel: 1 W/1 m: 82 dB (bei Nennleistung 87 dB),

Übertragungsbereich (-3 db): 200 - 16.000 Hz,

Übertragungsbereich (-10 db): 150 - 20.000 Hz,

Ausführung: Frontring (Stahl) und Lochblechabdeckung weiß

(.07) oder chrom-metallisiert (.02 / .15),

Nettogewicht: 0,14 kg

Montage mit Einbaufedern.

Anschluss durch 2-adrige Leitung mit Anschlussklemme.

Material: Stahl Montageart: Einbaumontage, Montageort: Deckenmontage, Material: Stahl / Kunststoff, Schutzart raumseitig: nach DIN EN 60529: IP20, Verstellbarkeit: schwenkbar, .

**PRENTISS Deckeneinbau-Lautsprecher, DA 68 mm, 3/4 W, 20 Ohm**  
 Artikel-Nr. 3093.07

Licht.  
 Für Generationen.

| Artikeldaten              |  |
|---------------------------|--|
| Artikel-Nr.               | 3093.07  |
| GTIN                      | 4250047728139                                      |
| Serienname                | PRENTISS   |
| Kurzbeschreibung          | Deckeneinbau-Lautsprecher, DA 68 mm, 3/4 W, 20 Ohm |
| Material                  | Stahl  |
| Farbe                     | weiß   |
| Ausführung der Oberfläche | glänzend   |
| Form                      | rund   |
| Außendurchmesser          | 80 mm  |
| Einbaudurchmesser         | 68 mm  |
| Einbautiefe               | 30 mm  |
| Breite                    | 80 mm  |
| Aufbauhöhe                | 5 mm   |
| Nettogewicht              | 0,270 kg   |
| Konformität               | CE, UKCA   |

| Logistische Daten                  |   |
|------------------------------------|---|
| Bruttogewicht                      | 0,34 kg   |
| Länge Verpackung                   | 85 mm   |
| Breite Verpackung                  | 43 mm   |
| Höhe Verpackung                    | 84 mm   |
| Entsorgung am Ende der Lebensdauer | Das Produkt darf nicht mit dem Hausmüll entsorgt werden. Sie sind verpflichtet, solche Elektro-Altgeräte separat zu entsorgen. Informieren Sie sich bitte bei Ihrer Kommune über die Möglichkeiten der geregelten Entsorgung. Mit der getrennten Entsorgung führen Sie die Altgeräte dem Recycling oder anderen Formen der Wiederverwertung zu. Sie helfen damit zu vermeiden, dass u. U. belastende Stoffe in die Umwelt gelangen. |