



MASTERColour CDM-Rm Elite Mini



MASTERColour CDM-Rm Elite Mini 20W/830 GX10 MR16 25D

Die Philips MASTERColour CDM-Rm Mini ELITE vereint die bewährte MASTERColour-Qualität mit 50 mm-Reflektorlampen. Die überragende Lichtleistung und die zuverlässige Farbstabilität schaffen die richtige Atmosphäre für den Kunden und rücken die Ware ins rechte Licht. Eine einfache Möglichkeit, dem Geschäft ein strahlendes Aussehen zu verleihen.

Hinweise

- Nur mit geeignetem elektronischen Vorschaltgerät
- EVG nur mit "End of Life" Abschaltung (IEC 61167, IEC 62035)

Produkt Daten

Allgemeine Informationen	
Socket	GX10
Betriebsstellung	UNIVERSAL [Beliebig oder universal (U)]
Schaltzyklus	1.350
Referenz für Lichtstrommessung	Narrow Cone
Lebensdauer bis 50 % Ausfall (Nom.)	15.000 Stunde(n)

Lichttechnische Daten	
Farbcode	830 [CCT of 3000K]
Ausstrahlungswinkel (Nom)	25 Grad
Lichtstrom	900 lm
Lichtstärke (Nom)	4.000 cd
Nennlichtausbeute (Nom)	50 lm/W
Farbkoordinate X (Nom)	0,434

Farbkoordinate Y (nom.)	0,398
Ähnlichste Farbtemperatur (Nom)	3000 K
Farbwiedergabeindex (CRI)	84
Restlichtstrom am Ende der Nennlebensdauer (Nom.)	70 %
Lichtstrom im 90° -Kegel (Nennwert)	900 lm

Betrieb und Elektrik	
Systemleistung	20,1 W
Aufwärmzeit bis 60 % Licht	120 s
Spannung (Nom)	95 V

MASTERColour CDM-Rm Elite Mini

Lichtregelung und Dimmen

Dimmbar	Nein
---------	------

Mechanik und Gehäuse

Kolbenform	MR16
------------	------

Genehmigung und Anwendung

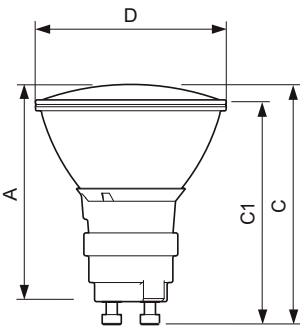
Energieeffizienzklasse	G
Quecksilbergehalt (max.)	3,5 mg
Quecksilbergehalt (Nom)	3,5 mg
Energieverbrauch kWh/1.000 Std.	21 kWh
EPREL Registrierungsnummer	473267

Produktinformationen

Bestell-Produktname	CDM-Rm Elite Mini 20W/830 GX10 MR16 25D
---------------------	--

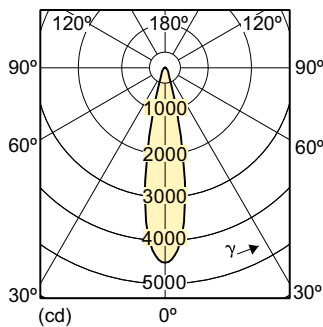
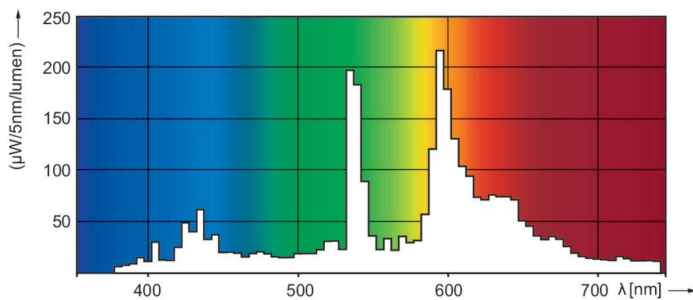
Gesamtbezeichnung des Produkts	MASTERColour CDM-Rm Elite Mini 20W/830 GX10 MR16 25D
Gesamt-Produktcode	871829120301800
Bestellcode	20301800
Material-Nr. (12NC)	928191105331
Anzahl pro Verpackung	1
Nettogewicht (Einzelteil)	0,047 kg
EAN/UPC – Produkt/Kiste	8718291203018
Zähler - Pakete pro Außenkarton	12
EAN Umverpackung	8718291203025

Abmessungsskizzen



Product	D (max)	D	C (max)	C	C1 (max)	A (max)
CDM-Rm Elite Mini 20W/830 GX10 MR16 25D	51 mm	50 mm	65,4 mm	62,75 mm	60,9 mm	59 mm

Photometrische Daten

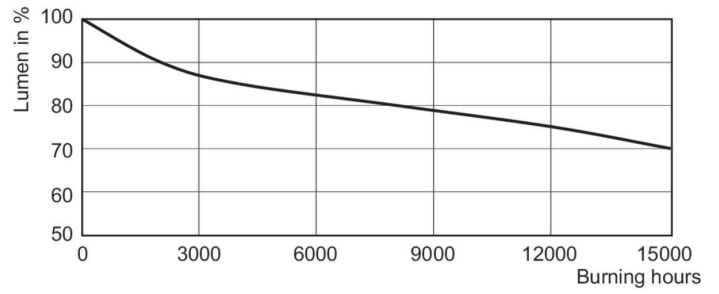
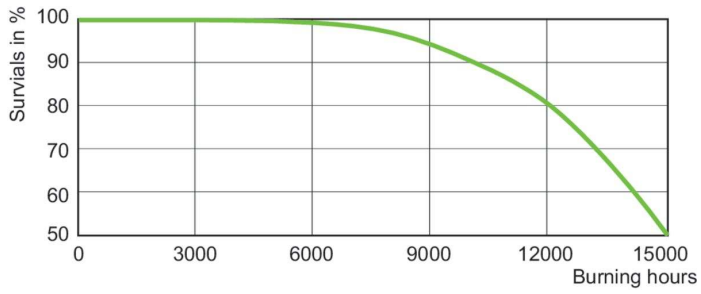


Spectral Power Distribution Colour - CDM-Rm Elite Mini 20W/830 GX10 MR16 25D

Light Distribution Diagram - CDM-Rm Elite Mini 20W/830 GX10 MR16 25D

MASTERC colour CDM-Rm Elite Mini

Lebensdauer



LDLE_CDM-Rm_0003-Life expectancy diagram

Lumen Maintenance Diagram - CDM-Rm Elite Mini 20W/830 GX10 MR16 25D

