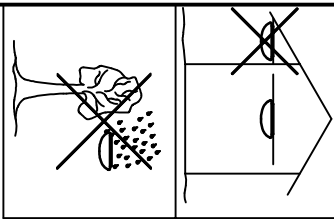
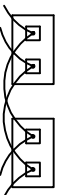
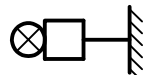


# Montage Typ 2+3 LED ML + MC



max. 25°C



max. 16A

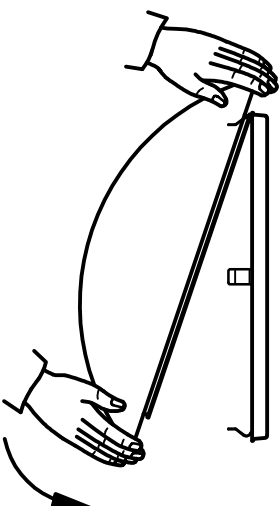
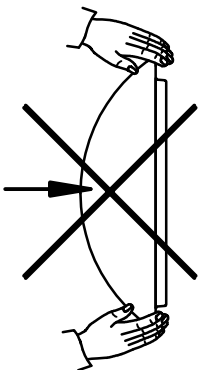
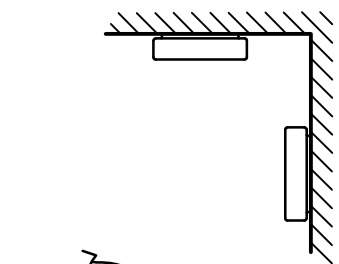
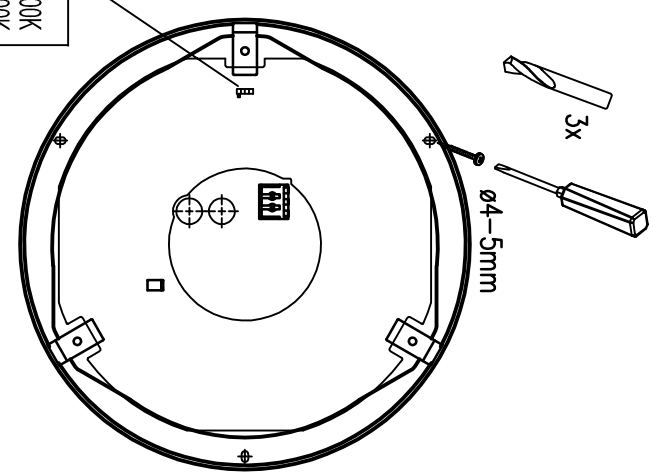
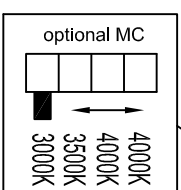
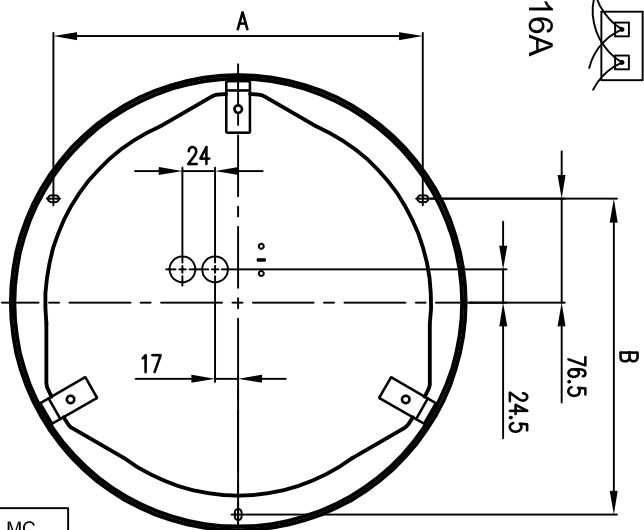
CE IP40

Typ	A/B/L mm
2	208 / 180 / *
3	272 / 232 / *

\* Leitung muss auf dem kürzesten Weg zur Anschlussklemme geführt werden!

\* Cable to be conducted directly to the terminal.

\* Le câble doit être conduit directement à la borne de raccordement.



Nur gültig für LED Version!



ACHTUNG

HANDHABUNGS-  
VORSCHRIFTEN  
BEACHTEN

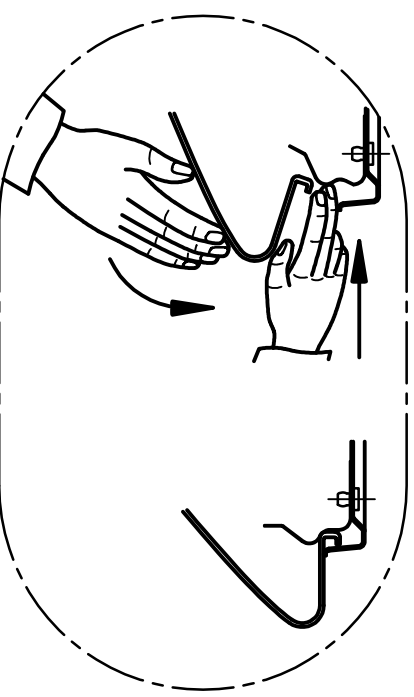
ELEKTROSTATISCH  
GEFÄHRDETE  
BAUTEILE



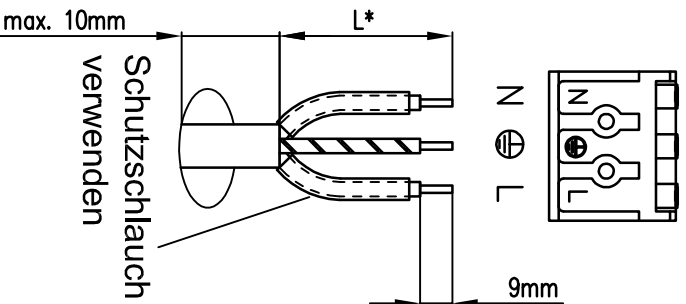
-Die in dieser Leuchte enthaltene Lichtquelle, darf nur vom Hersteller, seinem Servicebeauftragten oder einer ähnlich qualifizierten Person ausgetauscht werden.

-The light source contained in this luminaire shall only be replaced by the manufacturer or his service agent or a similar qualified person.

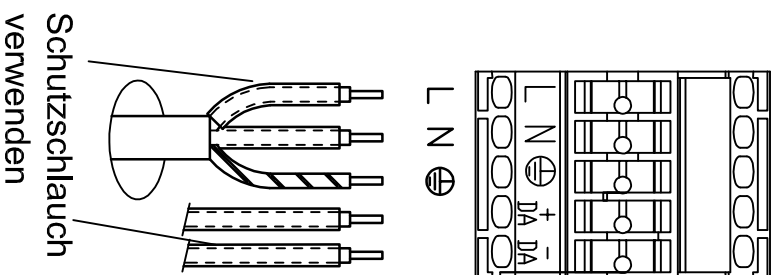
-La source lumineuse dans l'appareil ne doit être remplacée que par le fabricant ou son service après-vente ou par une personne avec une qualification pareille.



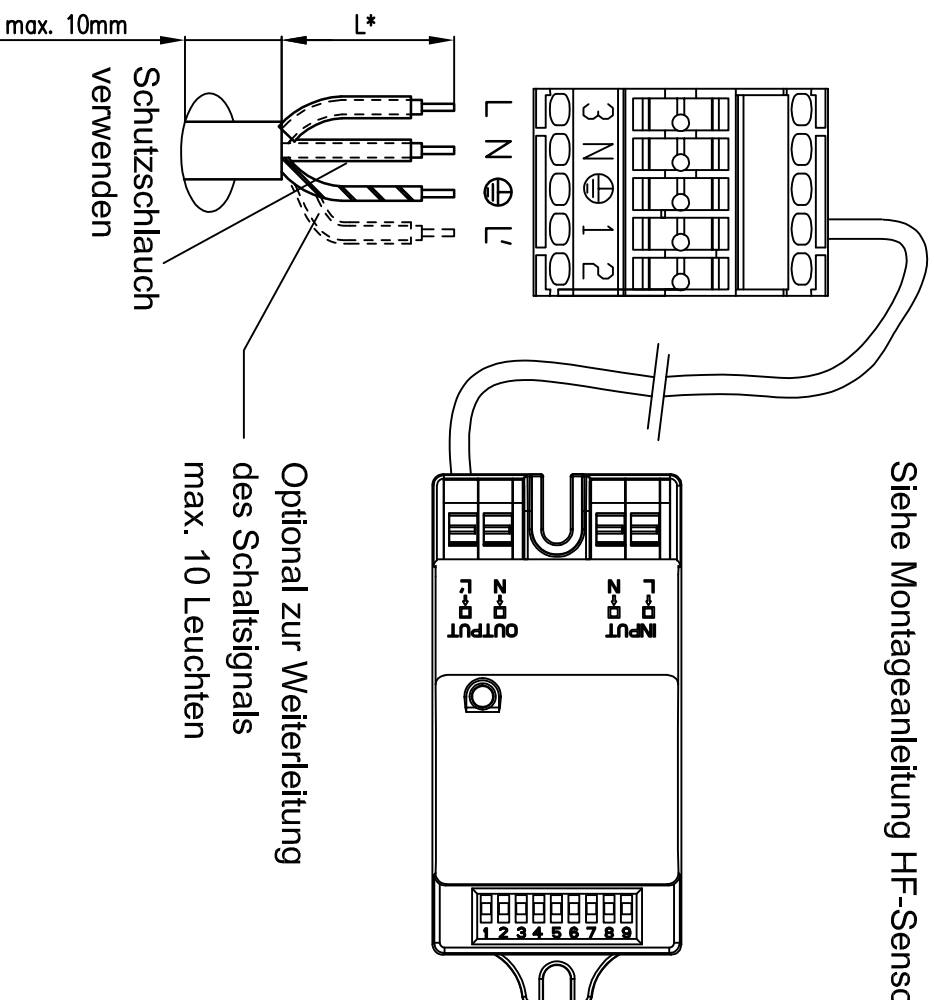
ohne HF-Sensor



Dali-Version



mit HF-Sensor  
Siehe Montageanleitung HF-Sensor



Optional zur Weiterleitung  
des Schaltsignals  
max. 10 Leuchten

### Allgemeine Sicherheitshinweise General safety notes Conditions générales de sécurité



- Montage/Wartung nur durch Fachkräfte.
- Bei Instandsetzung/Instandhaltung nur Originalteile verwenden.
- Werden nachträglich Änderungen an Leuchten vorgenommen, so gilt derjenige als Hersteller, der diese Änderung vornimmt.
- Der Hersteller übernimmt keine Haftung für Schäden, die durch unsachgemäßen Einsatz entstehen.
- Chemische Beständigkeit beachten. Nur kunststoffverträgliche Reinigungsmittel verwenden.

D

- Installation/maintenance only by skilled personnel.
- During overhaul/maintenance only use original parts.
- If any luminaire is subsequently modified, the person responsible for the modification shall be considered the manufacturer.
- The manufacturer bears no liability for damage caused by inappropriate use or application.
- Due to problems with chemical resistance, choose cleaning materials which are suitable for plastic.

GB

- L'installation et la maintenance ne peuvent être effectuées que par des personnes habilitées à le faire.
- Toute remise en état doit être effectuée avec les composants d'origine.
- Toute modification apportée au luminaire sera sous la responsabilité de celui qui la réalise.
- Le fabricant décline toute responsabilité en cas d'utilisation inappropriée du luminaire.
- Respecter les caractéristiques de résistance chimique du produit: n'utiliser que des détergents compatibles avec les matières synthétiques.

F