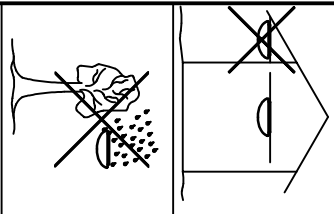
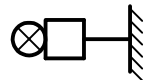
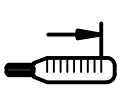


Montage Typ 4 LED ML + MC



max. 25°C



max. 16A

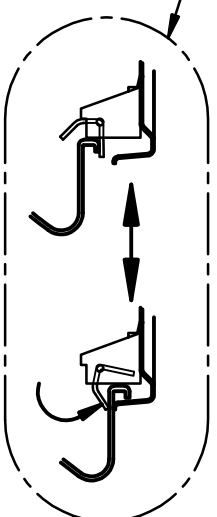
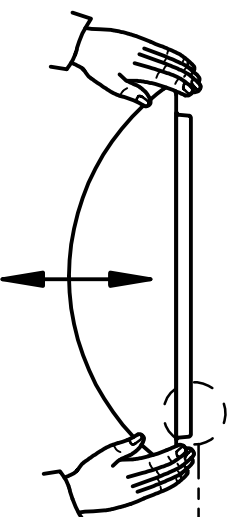
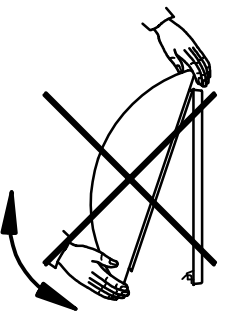
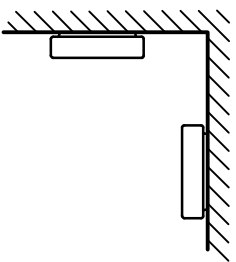
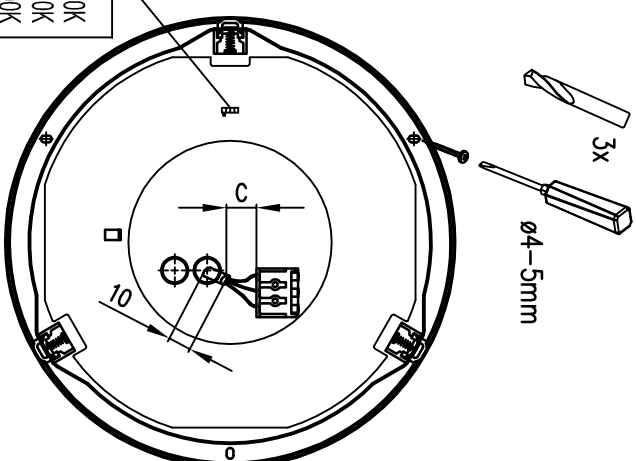
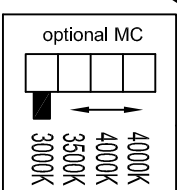
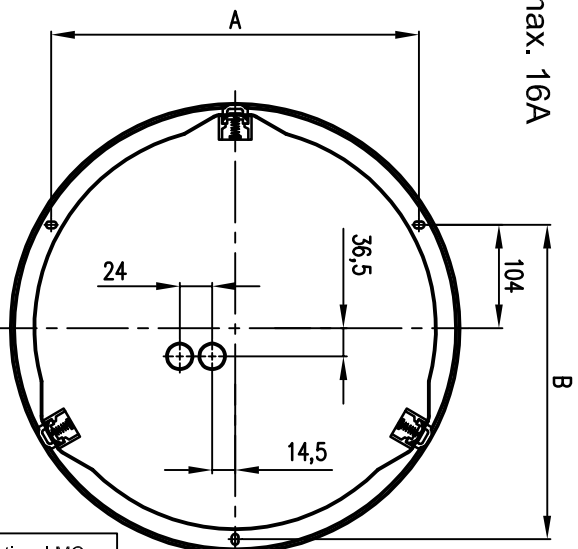
CE IP40

Typ	A/B/C mm
4	360 / 312 / *

* Leitung muss auf dem kürzesten Weg zur Anschlussklemme geführt werden!

* Cable to be conducted directly to the terminal!

* Le câble doit être conduit directement à la borne de raccordement.



Nur gültig für LED Version!



ACHTUNG

HANDHABUNGS-
VORSCHRIFTEN
BEACHTEN

ELEKTROSTATISCH
GEFÄHRDETE
BAUTEILE



-Die in dieser Leuchte enthaltene Lichtquelle, darf nur vom Hersteller, seinem Servicebeauftragten oder einer ähnlich qualifizierten Person ausgetauscht werden.

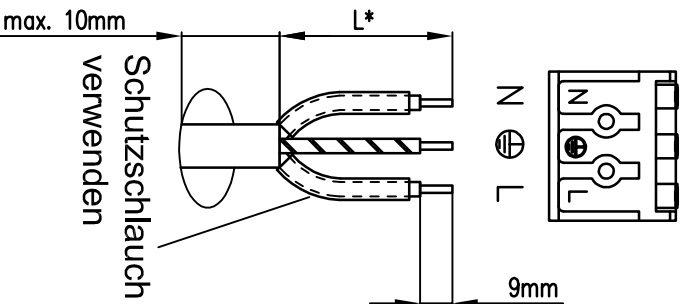


-The light source contained in this luminaire shall only be replaced by the manufacturer or his service agent or a similar qualified person.

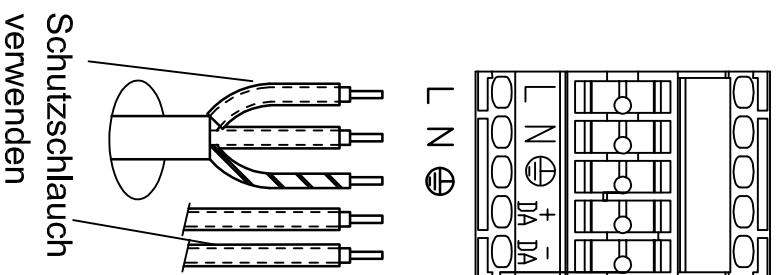


-La source lumineuse dans l'appareil ne doit être remplacée que par le fabricant ou son service après-vente ou par une personne avec une qualification pareille.

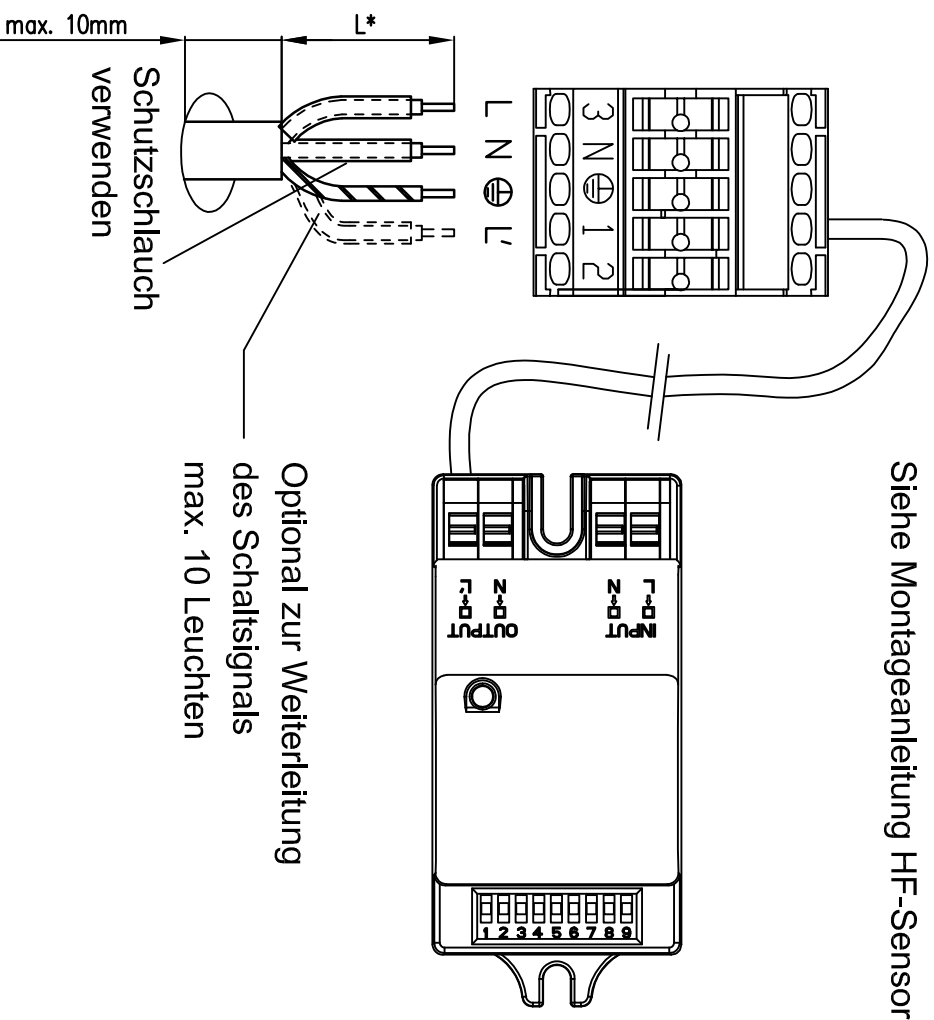
ohne HF-Sensor



Dali-Version



mit HF-Sensor
Siehe Montageanleitung HF-Sensor



Optional zur Weiterleitung
des Schaltsignals
max. 10 Leuchten

Allgemeine Sicherheitshinweise General safety notes Conditions générales de sécurité



- D**
- Montage/Wartung nur durch Fachkräfte.
 - Bei Instandsetzung/Instandhaltung nur Originalteile verwenden.
 - Werden nachträglich Änderungen an Leuchten vorgenommen, so gilt derjenige als Hersteller, der diese Änderung vornimmt.
 - Der Hersteller übernimmt keine Haftung für Schäden, die durch unsachgemäßen Einsatz entstehen.
 - Chemische Beständigkeit beachten. Nur kunststoffverträgliche Reinigungsmittel verwenden.

- GB**
- Installation/maintenance only by skilled personnel.
 - During overhaul/maintenance only use original parts.
 - If any luminaire is subsequently modified, the person responsible for the modification shall be considered the manufacturer.
 - The manufacturer bears no liability for damage caused by inappropriate use or application.
 - Due to problems with chemical resistance, choose cleaning materials which are suitable for plastic.

- F**
- L'installation et la maintenance ne peuvent être effectuées que par des personnes habilitées à le faire.
 - Toute remise en état doit être effectuée avec les composants d'origine.
 - Toute modification apportée au luminaire sera sous la responsabilité de celui qui la réalise.
 - Le fabricant décline toute responsabilité en cas d'utilisation inappropriée du luminaire.
 - Respecter les caractéristiques de résistance chimique du produit: n'utiliser que des détergents compatibles avec les matières synthétiques.