

Datablad

Art. Nr. 96.052.4053.6

Stik RST20i5 S1 ZR1SVA TB0

 RST20i5 5-pol Stik han med skrue tilslutning. 250V/20A 0,75-4mm²
 Kodefarve: turkis. Kapslingsklasse: IP69


Art. Nr.	96.052.4053.6
EAN	4015573877689
Ordre enhed	100 styk

Godkendelser

Specifikationer
Note

Note	
------	--

Generelt

Nominal strøm	20 A
Nominal spænding	250 V
Nominal impuls spænding	4 kV
Trækafastning	ja
Forureningsgrad	3
låsbar	
Farve på kodning/kontaktindsats	turkisblå
Pol mærkning	L, N, PE, D1, D2
Hus farve inklusiv trækafastning	Sort

Tilslutningsdata

Kabeldiameter max.	10 mm
Kabeldiameter min.	6 mm
Kvadrat massiv	4 mm ²
Tværsnit massiv 2 (min.)	0,75 mm ²
Tværsnit fintrådet max.	4 mm ²
Tværsnit flerkoret 2 (min.)	0,75 mm ²
Tilslutninger per pol	1
Tværsnit flerkoret	0,75 mm ²
Tværsnit flerkoret	4 mm ²
Afisoleringslængde	26,5 mm
Afisoleringslængde	8 mm

Model

Model	Han
Tilslutning	skruetilslutning
Tæthedsklasse (IP)	IP66/68 (3m;2h) /IP69

Materiale

Materiale kasse	Polyamid
Halogenfri	ja
Kontakt material	CuZn
brand belastning	0,287 kWh
Kontinuerlig temperatur, isolationsdele	100 °C
Overfladebehandling	forsølvet

Dimensioner

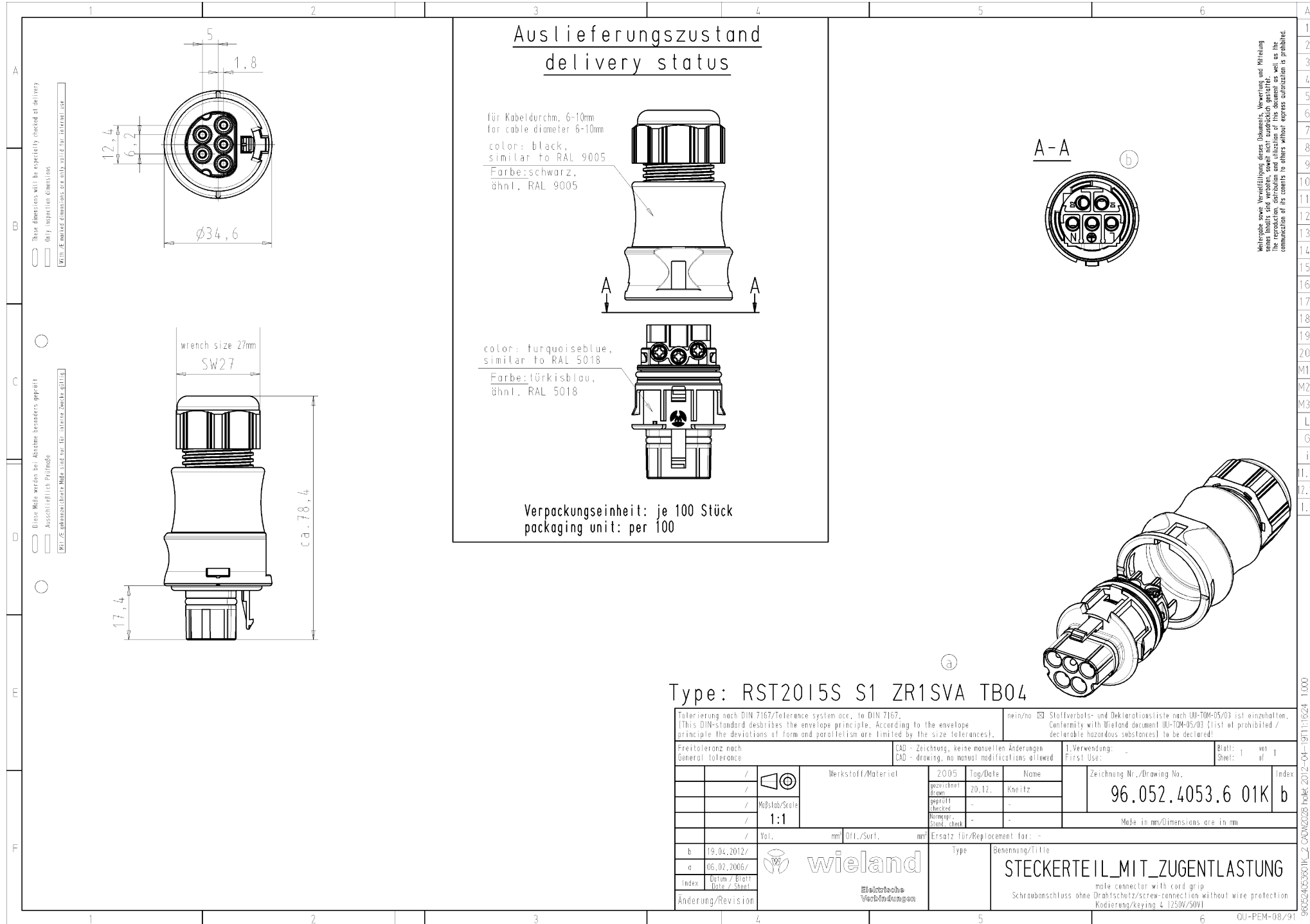
Længde	78,4 mm
Bredde	34,6 mm
Højde	34,6 mm

Tilbehør

Art. Nr.	Type	Beskrivelse
05.565.9953.1	Blindprop for hanstik SW	RST20i5/4 blindprop, for afblinding af ubenyttet han stik, sort
99.532.0000.7	Blindprop for hanstik SW	RST20i5/4 blindprop, for afblinding af ubenyttet han stik, med snor, sor

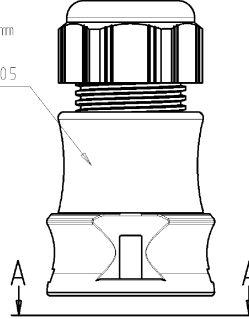
montage

Art. Nr.	Type	Beskrivelse
96.050.0153.6	fordeler RST20i5B 3P1 F VGA SW04	RST20i5 5-pol Fordeler box 250/400V/20A 1I/3O IP68 turkis
96.051.5053.6	Apparatstik RST20i5S B1 M01 A TB0	RST20i5 5-pol apparatstik hun med skrue tilslutning. 250V/20A 4mm ² Kodefarve: turkis. Kapslingsklasse: IP69. Montering: M25
96.453.1030.6	Konfektioneret kabel RST20i5KSBS 25 10TB04	RST20i5 5-pol mellemkabel han/hun længde: 1M. Kodefarve: turkis. Kapslingsklasse: IP69. Kabel: H07RN-F, kvadrat: 2,5mm ² kabelfarve: sort
96.051.4053.6	Stik RST20i5S B1 ZR1S A TB0	RST20i5 5-pol Stik hun med skrue tilslutning. 250V/20A 0,75-4mm ² Kodefarve: turkis. Kapslingsklasse: IP69
96.051.6153.6	Apparatstik RST20i5S B1 M03 A TB0	RST20i5 5-pol apparatstik hun med skrue tilslutning. 250V/20A 4mm ² Kodefarve: turkis. Kapslingsklasse: IP69. Montering: M16
96.051.6053.6	Apparatstik RST20i5S B1 M00 A TB0	RST20i5 5-pol apparatstik hun med skrue tilslutning. 250V/20A 4mm ² Kodefarve: turkis. Kapslingsklasse: IP69. Montering: M20
96.053.6053.6	Apparatstik RST20i5S B1 M90 A TB0	RST20i5 5-pol apparatstik vinklet 90° hun med skrue tilslutning. 250V/20A 0,75-4mm ² Kodefarve: turkis. Kapslingsklasse: IP69. Montering: M20
96.053.6253.6	Apparatstik RST20i5S B1 M91 A TB0	RST20i5 5-pol apparatstik vinklet 90° hun med skrue tilslutning. 250V/20A 0,75-4mm ² Kodefarve: turkis. Kapslingsklasse: IP69. Montering: M25
96.055.6153.6	Apparatstik RST20i5S B1 M13 TB	

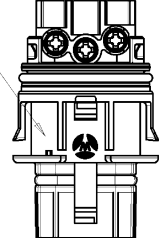


Auslieferungszustand
delivery status

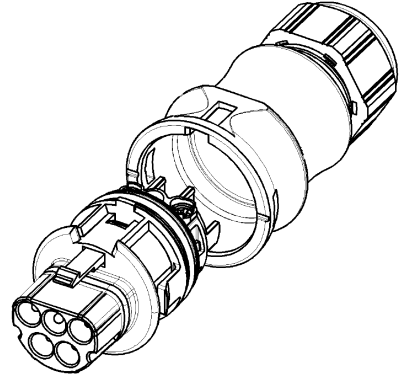
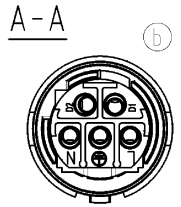
für Kabeldurchm. 6-10mm
for cable diameter 6-10mm
color: black,
similar to RAL 9005
Farbe: schwarz,
ähnl. RAL 9005



color: turquoiseblue,
similar to RAL 5018
Farbe: türkisblau,
ähnl. RAL 5018



Verpackungseinheit: je 100 Stück
packaging unit: per 100



Type: RST2015S S1 ZR1SVA TB04

Tolerierung nach DIN 7167/Tolerance system acc. to DIN 7167. (This DIN-standard describes the envelope principle. According to the envelope principle the deviations of form and parallelism are limited by the size tolerances).		nein/no <input checked="" type="checkbox"/> Stoffverbots- und Deklarationsliste nach UL-TOM-05/03 ist einzuhalten. Conformity with Wieland document UL-TOM-05/03 (List of prohibited / declarable hazardous substances) to be declared!	
Freitoleranz nach General tolerance		CAD - Zeichnung, keine manuellen Änderungen CAD - drawing, no manual modifications allowed	1. Verwendung: First Use: -
Blatt: 1 von Sheet: 1 of 1		Zeichnung Nr./Drawing No. Index	
/		Werkstoff/Material	2005 Tag/Date Name
/		gezeichnet drawn	20.12. Kneitz
/ Maßstab/Scale		geprüft checked	-
/		Normpr. stand. check	-
/ Vol.		Maße in mm/Dimensions are in mm	
/		Ersatz für/Replacement for: -	
b 19.04.2012/ a 06.02.2006/		Benennung/Title	
Index Datum / Blatt Date / Sheet		Type	
Änderung/Revision		Benennung/Title	
		STECKERTEIL MIT ZUGENTLASTUNG	
		male connector with cord grip	
		Schraubanschluss ohne Drahtschutz/screw-connection without wire protection	
		Kodierung/keying: 4 (250V/50V)	

Weitergabe sowie Vervielfältigung dieses Dokuments, Verwertung und Mitteilung
sowie Verändern sind verboten, soweit nicht ausdrücklich gestattet.
The reproduction, distribution and utilization of this document as well as the
communication of its contents to others without express authorization is prohibited.