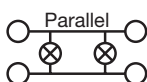


LED-Netzgerät 24V, 100W IP20 LED power supply 24V, 100W IP20

PHE274

MONTAGE- UND BETRIEBSANLEITUNG
MOUNTING AND OPERATING INSTRUCTIONS



SELV



IP20



WICHTIGE SICHERHEITS- / INSTALLATIONSHINWEISE:

Allgemeine Hinweise zur Inbetriebnahme

- Beauftragen Sie mit der Inbetriebnahme eine Elektrofachkraft.
- Vergewissern Sie sich immer, dass das Gerät an einem Ort mit guter Belüftung installiert wird, um die richtige Betriebstemperatur zu gewährleisten.
- Schließen Sie die Kabel nie im eingeschalteten Zustand an.
- Prüfen Sie die Korrektheit der Anschlüsse und prüfen Sie diese auf Kurzschlüsse bevor Sie die Spannung zuschalten.
- Führen Sie bitte keine Reparaturen selbst durch. Dies führt zum Erlöschen der Herstellergarantie.

FÜR DEN EINBAUORT UND DAS PRODUKT SIND ZU BERÜCKSICHTIGEN:

Das Produkt ist nur für die Installation in trockenen Innenräumen geeignet.

Die zulässige Umgebungstemperatur für das Produkt beträgt -20 bis +45° C.

Durch unsachgemäße Anwendung zerstören Sie das Produkt und wir übernehmen keinerlei Garantie. Beachten Sie bitte daher unsere Montagehinweise.

NETZGERÄTE PRO LEITUNGSSCHUTZSCHALTER:

LS	B10	B16	B25	C10	C16	C25
Stk.	3	5	7	5	8	13

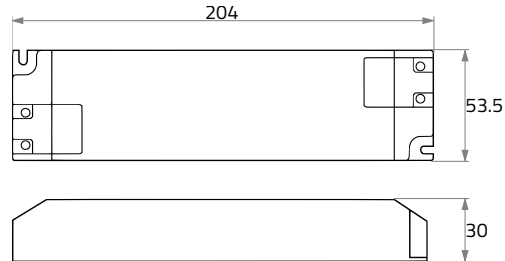
TECHNISCHE DATEN:

Eingang:	100-240V AC
Ausgang:	24V DC, 100,8W max.
Umgebungstemperatur:	-20 bis +45° C
Psb:	0,00 W
Pno:	0,8 W
Wirkungsgrad in Volllast:	90 %
Toleranz:	±5 %

TECHNISCHE PRODUKTAMBESSUNGEN:

Abmessungen (L x B x H):

204 x 53,5 x 30 mm



PRÜFZEICHEN UND SYMBOLE:



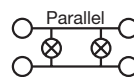
CE-konform mit den zutreffenden europäischen Richtlinien.



RoHS-Prüfzeichen für Produkte, die keine Schwermetalle beinhalten (2011/65/EU)



REACH-Prüfzeichen für Produkte, deren chemische Bestandteile bekannt, registriert und zugelassen sind. (1907/2006/EG)



Parallelanschluss:
Für die Durchgangsverdrahtung geeignet.



unabhängiges Betriebsgerät



Sicherheitstransformator, kurschlussfest

SELV

Sicherheitskleinspannung



Schutzklasse II
(doppelt oder verstärkt isoliertes Gehäuse)

IP20

Berührungsschutz gegen Fremdkörper
≥20mm.



Nur für die Innenraumanwendung

ENTSORGUNG:



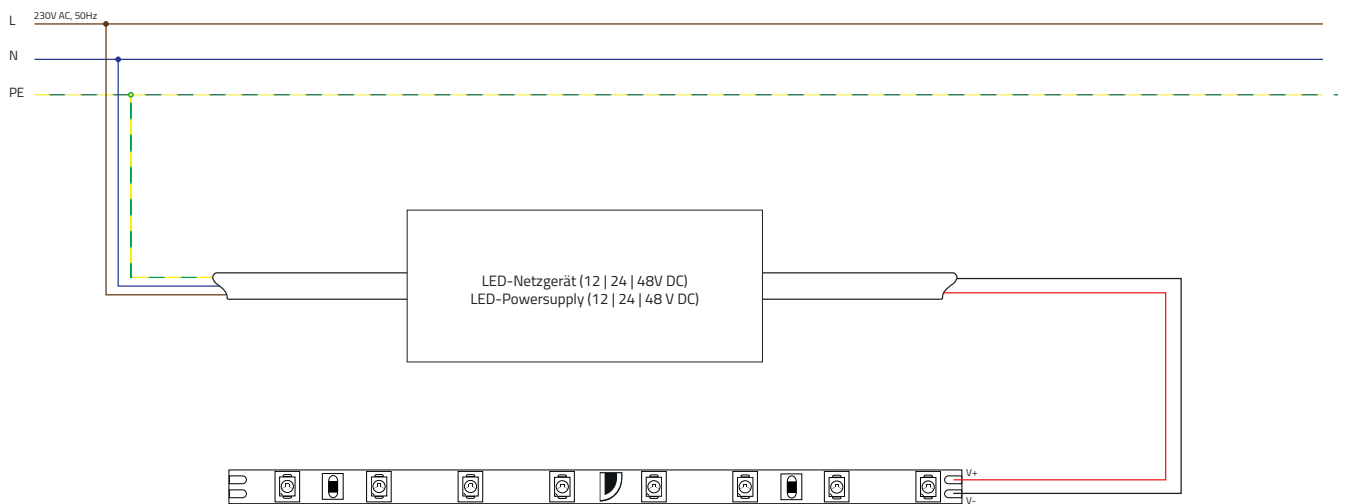
Entsorgen Sie elektrische und elektronische Geräte umweltgerecht. Nähere Informationen erhalten Sie bei Ihrer zuständigen Behörde.

BESCHREIBUNG:

ALLGEMEINE INFORMATION:

Das LED-Netzgerät PHE274 ist ein primärseitig nicht dimmbares Betriebsgerät, welches auf der Sekundärseite eine gleichgerichtete Konstantspannung von 24V DC für eine maximale Leistungsaufnahmen 100W ausgibt.

VERDRAHTUNGSSCHEMA:



INBETRIEBNAHME:

- Schließen Sie zunächst den LED-Strip an die Sekundärseite des LED-Netzgerätes an. Achten Sie hierbei auf die richtige Polarität + (Anode) und - (Kathode).
- Schließen Sie die Primärseite des LED-Netzgerätes im spannungsfreien Zustand unter Beachtung der fünf Sicherheitsregeln an die 230 V AC Netzspannung an.
- Überprüfen Sie ob die Eingangs- und Ausgangsleitungen korrekt angeschlossen worden sind, bevor Sie die Spannung zuschalten um das LED-Netzgerät in Betrieb zu nehmen.

INSTALLATIONSHINWEIS:

Wir **empfehlen** beim sekundärseitigen Anschluss eine flexible Leitung und eine maximale Anschlusslänge von 4,0 m. Bei einer längeren Anschlussleitung legen Sie den Querschnitt Ihrer Leitung so aus, dass der zu erwartende Spannungsfall $\leq 0,2V$ DC beträgt um einen Helligkeits- oder Farbshift des LED-Strip zu verhindern.

IMPORTANT SAFETY-/ INSTALLATION INSTRUCTIONS:

Allgemeine Hinweise zur Inbetriebnahme

General notes for installation

- Commission a qualified electrician to carry out the installation.
- Always ensure that the unit is installed in a location with good ventilation to ensure the correct operating temperature.
- Never connect the cables when the unit is switched on.
- Check the correctness of the connections and check for short circuits before switching on the voltage.
- Please do not carry out any repairs yourself. This will invalidate the manufacturer's warranty.

FOR THE INSTALLATION SITE AND THE PRODUCT MUST BE TAKE INTO ACCOUNT:

The product is only suitable for installation in dry indoor areas.

The permissible ambient temperature for the product is -20 to +45° C.

Improper use will destroy the product and we will not accept any guarantee. Therefore, please observe our assembly instructions.

POWER SUPPLY UNITS PER CIRCUIT BREAKER:

LS	B10	B16	B25	C10	C16	C25
Stk.	3	5	7	5	8	13

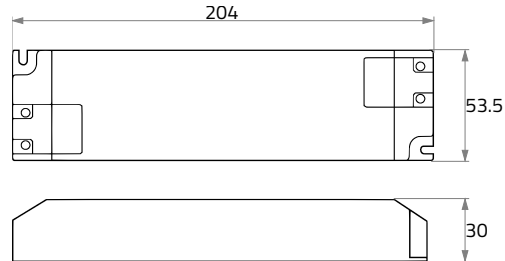
TECHNICAL DATA:

Input:	100-240V AC
Output:	24V DC, 100,8W max.
Ambient temperature	-20 bis +45° C
Psb:	0.00 W
Pno:	0.8 W
Efficiency at full load:	90 %
Tolerance:	±5 %

TECHNICAL PRODUCT DIMENSIONS:

Dimensions (L x W x H):

204 x 53.5 x 30 mm



MARKS AND SYMBOLS:



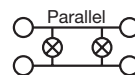
CE-compliant with the applicable European directives



RoHS mark for products that do not contain heavy metals (EC Directive 2002/95/EC)



REACH test mark for products whose chemical components are known, registered and authorised (1907/2006/EG)



Parallel connection
Suitable for through-wiring.



Independent operating device



Safety transformer, short-circuit proof

SELV

Safety extra-low voltage



Protection class II
(double or reinforced insulated housing)

IP20

Protection against contact with foreign bodies ≥20mm.



For indoor use only

DISPOSAL:



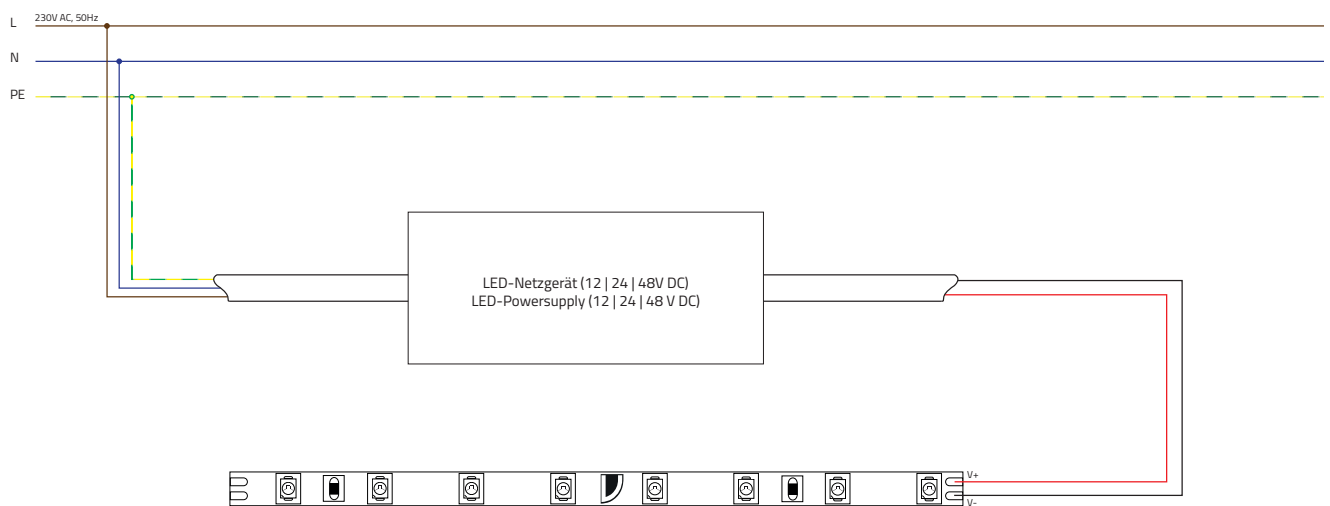
Dispose of electrical and electronic equipment in an environmentally sound manner. For more information, contact your local authority.

DESCRIPTION:

GENERAL INFORMATION:

The LED power supply unit PHE274 is a non-dimmable power supply on the primary side, which outputs a rectified constant voltage of 24V DC on the secondary side for a maximum power consumption of 100W.

WIRING DIAGRAM:



INSTALLATION:

- First connect the LED strip to the secondary side of the power supply unit. Pay attention to the correct polarity + (anode) and - (cathode).
- Connect the primary side of the LED power supply unit to the 230 V AC mains voltage in a de-energised state, observing the five safety rules.
- Check that the input and output cables have been connected correctly before switching on the power to operate the LED power supply.

INSTALLATION NOTE:

We **recommend** a flexible cable and a maximum connection length of 4.0 m for the secondary connection. With a longer connection cable, design the cross-section of your cable so that the expected voltage drop is $\leq 0.2V$ DC to prevent a brightness or colour shift in the LED strip.

