

Appareils de signalisation

Appareil de signalisation sonore Transmetteur de signal acoustique

Avec enveloppe antidéflagrante

8493/11-11-6 N° d'art. 145305



- 32 séquences de signaux différentes réglables par interrupteur DIP interne
- Trois séquences de signaux différents peuvent être activées via un circuit externe par un réglage de l'interrupteur DIP
- Trois signaux PFEER : « Alarme générale », « Alarme gaz toxique » et « Alarme abandon plate-forme »
- Volume max. 117 dB(A), réglable
- Boîtier robuste en aluminium avec cornet en ABS
- Synchronisation de la séquence sonore par oscillateur à quartz pour les dispositifs branchés en parallèle
- Option : module vocal, programmable

WebCode 8493A



Caractéristiques techniques

Protection contre les explosions

Champ d'application	Union européenne (ATEX)
Domaine d'application (zones)	1 2 22
ATEX certificat gaz	KEMA 02 ATEX 2150
ATEX protection contre l'explosion de gaz	⊕ II 2 G EEx d IIC T4
Certificats	ATEX (DEK)

Caractéristiques électriques

Tension assignée d'emploi	230 V
Tolérance	-10 – 10 %
Gamme de fréquences	420 – 2900 Hz

Données acoustiques

Niveau de pression acoustique	max. 110 dB(A) @ 1m
Tonalité	Par interrupteur DIL

Conditions ambiantes

Température ambiante	-50 °C ... +55 °C
----------------------	-------------------

Caractéristiques mécaniques

Degré de protection IP (CEI 60529)	IP66
Matériau du boîtier	Aluminium
Matériau cornet	ABS
Bornes de connexion unifilaire max.	2,5 mm ²
Bornes de connexion à fils fins max.	2,5 mm ²
Largeur	165 mm
Hauteur	181 mm
Longueur	282 mm
Couleur de boîtier	rouge
Poids	4,68 kg
Poids	10,32 lb

Montage / Installation

Matériau pièces à fixer	Acier inoxydable
-------------------------	------------------

Appareils de signalisation

Appareil de signalisation sonore Transmetteur de signal acoustique

Avec enveloppe antidéflagrante

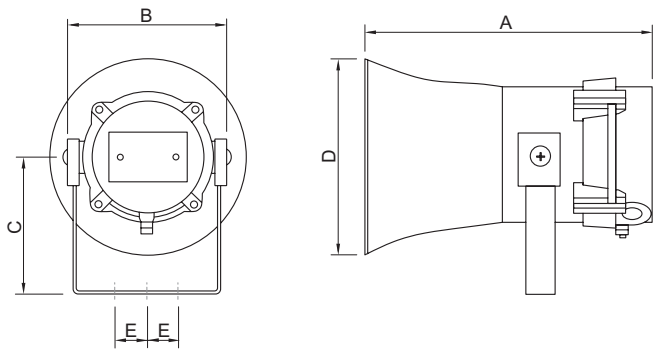
8493/11-11-6 N° d'art. 145305



Composants

Perçages	selon la commande
Presse-étoupe	à commander comme accessoire
Bouchon obturateur	à commander comme accessoire

Plan d'encombrement (toutes les dimensions sont en mm [pouces]) - sous réserve de modifications



Sous réserve de modifications des caractéristiques techniques, dimensions, poids, types de construction et possibilités de livraison.
Les figures n'ont qu'une valeur indicative.